



## **1.- Descripción**

Corresponde al cartel que hace referencia a la obra en cuestión y que deberá ser colocado por la contratista a su exclusivo costo.

Se deberán colocar la cantidad de dos (2) carteles de obra, que se realizarán según detalle adjunto, de dimensiones de 4m de alto x 6m de ancho. Se mantendrán en perfecto estado durante toda la ejecución de la obra, colocados en el lugar que determine la Inspección de la Obra. Se otorga un plazo de 10 días a partir de la realización del acta de iniciación de la obra para su colocación.

Se deberá garantizar por el término de 2 años la durabilidad de los colores y la permanencia del adhesivo para aplicación exterior.

### **1.1.- Diseño**

Se deberán cumplir con las indicaciones siguientes en lo referente al diseño gráfico, respetando tipografía, íconos y colores predeterminados en la siguiente imagen para el cartel de obra.

Con carácter previo a su construcción la contratista deberá consultar a la Dirección Provincial de Hidráulica el diseño conforme a la normativa vigente.





**SANEAMIENTO HIDRÁULICO**

**Saneamiento Cuenca media arroyo Las Tunas**

**OBRA INICIADA**

LOCALIDAD: PABLO NOGUES  
PARTIDO: MALVINAS ARGENTINAS  
INVERSIÓN: \$

PLAZO DE OBRA: 540 días  
FINANCIAMIENTO: PROVINCIA  
CONTRATISTA:

MINISTERIO DE  
INFRAESTRUCTURA  
Y SERVICIOS  
PÚBLICOS

GOBIERNO DE LA  
PROVINCIA DE  
**BUENOS  
AIRES**

## 1.2.- Estructura

La estructura de soporte para los carteles de obra será de dimensiones 6 m de ancho y 4 m de alto. Se adjunta además el plano tipo de la estructura de sostén del cartel de obra, con los detalles y especificaciones correspondientes. El mismo deberá incluir los aspectos regulados por el Organismo Financiador en la materia.

A continuación, se detallan las indicaciones a seguir para el cumplimiento de la misma:

Estructura del soporte para carteles de 6 x 4 mts.

Son carteles planos de una sola cara con frente de chapa de hierro galvanizado Nº 22 y marco de madera, de hierro o plegado enterizo. La gráfica de los carteles tipo Obra es realizada en vinilo autodhesivo impreso a 4 colores o lona impresa para exterior.

MARCO DE MADERA, el más económico: su estructura es de tirantes de madera (saligna) y frente de chapa (negra o doble decapado de fino espesor) clavada al marco. Se pintan ambas caras con antióxido al cromato, el frente se

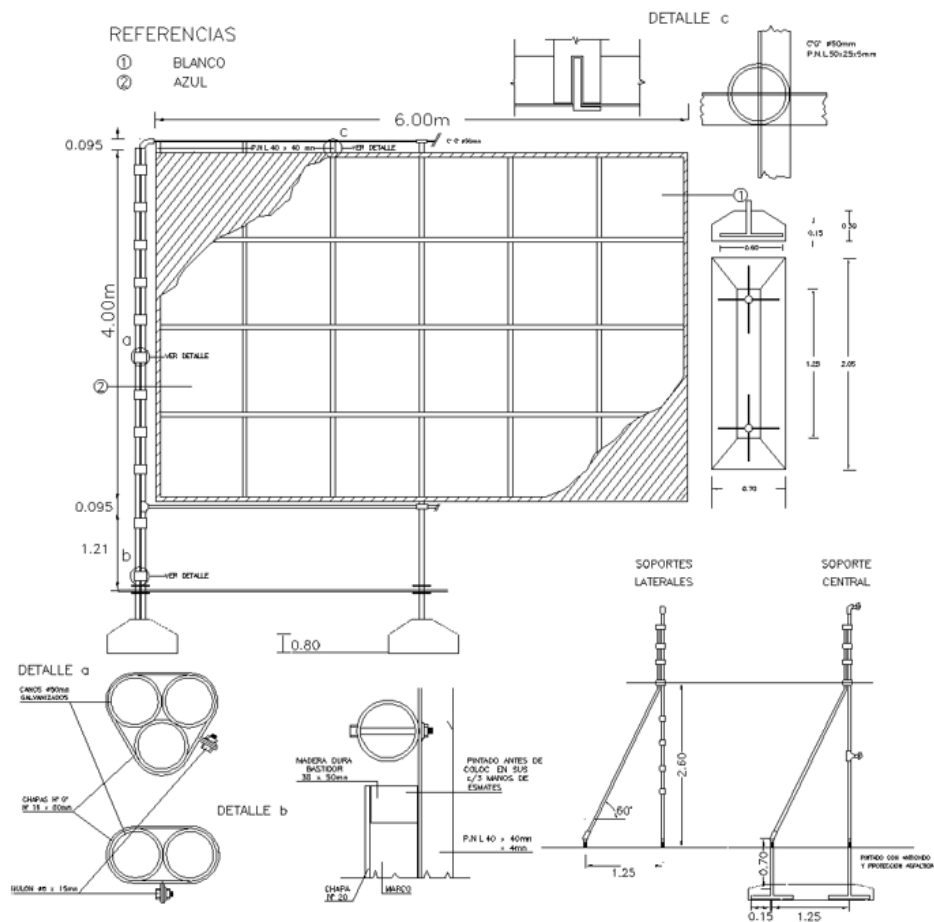


termina con esmalte sintético de color y finalmente se realiza la gráfica necesaria.

MARCO DE HIERRO, es robusto y duradero. Su estructura es de hierro cuadrado o rectangular y el frente es de chapa (negra o doble decapado de más espesor que la de marco de madera) atornillada al marco. Pintado en ambas caras con antióxido al cromato, acabado de esmalte sintético en su frente y finalmente graficado.

MARCO PLEGADO, tiene una excelente terminación: realizado en chapa lisa galvanizada prepintada color. Su marco es plegado de la misma chapa que el frente y al ser de una sola pieza no lleva tornillos ni remaches. Ideales para aplicaciones que requieran buena presencia o larga duración ya que son anticorrosivos.

Gobierno de la Provincia de Buenos Aires - Manual de uso y aplicaciones gráficas de la marca institucional.





GOBIERNO DE LA PROVINCIA DE BUENOS AIRES  
2021 - Año de la Salud y del Personal Sanitario

**Hoja Adicional de Firmas**  
**Cartel de Obra**

**Número:**

**Referencia:** CARTEL DE OBRA - OBRA: "SANEAMIENTO CUENCA MEDIA ARROYO LAS  
TUNAS" - PARTIDO DE MALVINAS ARGENTINA

---

El documento fue importado por el sistema GEDO con un total de 3 pagina/s.