



ANEXO V
PROGRAMA PROVINCIAL BUENAS PRÁCTICAS AGRÍCOLAS-
SUELOS BONAERENSES
PLAN TRIENAL DE PRODUCCIÓN

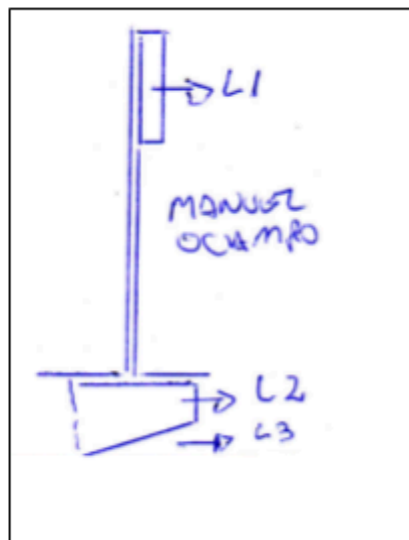
Nombre del Establecimiento: Michetti Ocampo

Razón Social: Héctor Germán MICHETTI

Ubicación (paraje, distrito, localidad): Manuel Ocampo (Pergamino)

Coordenadas: LAT. 33°44'36.18" S
LONG. 60°39'54.18" O

Croquis de establecimiento (con división de lotes, superficie, nomenclatura, ubicación de instalaciones):



Precipitaciones anuales de los últimos 2 años: se adjunta



Caracterización del suelo:

Serie Pergamino 85%
Complejo de suelo 15%

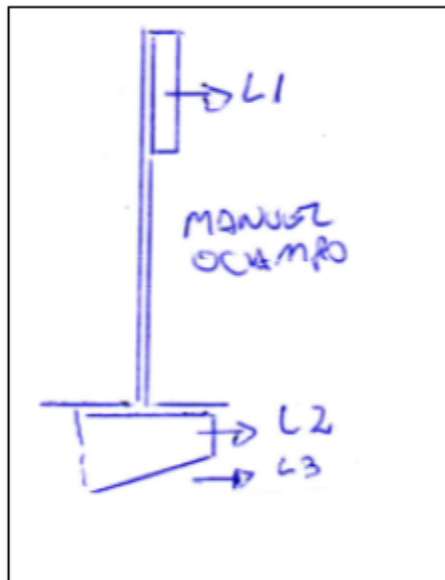
Análisis de suelo no mayor a 1 año (% MO, P y N disponible y pH):

(SE ENVIA ARCHIVO ADJUNTO)

Principales actividades agropecuarias desarrolladas:

Agricultura: soja, trigo, maíz

Croquis del establecimiento con identificación de producciones actuales e identificación por ambiente y/o lote (indicar rendimiento promedio de cultivos):





A partir de la identificación de los ambientes y/o lotes, desarrollar la rotación planificada para los próximos 3 años.

Año	Lote 1	Lote 2	Lote 3
2024/2025	Trigo/Soja 2da	Soja 1	Campo natural
2025/2026	Maíz	Trigo/Soja 2da	Campo natural
2026/2027	Soja 1era	Maíz	Campo natural

Describir principales plagas, malezas y enfermedades por cultivo:

Trigo: pulgones, roya anaranjada,
Soja: yuyo colorado, chinches, capín.
Maíz: capín, yuyo colorado.

Agroquímicos utilizados el último año (Marca comercial, cultivo, dosis utilizada, método de aplicación):

DICAMBA - Marca: COMPASS - Dosis: 120 cm³/ha.
METSULFURON METIL - Marca: ERRASIN - Dosis: 5 g/ha.
AZOXISTROBINA + CYPROCONAZOLE - Marca: FIDEPLUS AZOXI -
CYPRO - Dosis: 400 cm³/ha.



Maquinaria utilizada (propia o contratista, para qué labores):

Siembra: propia.

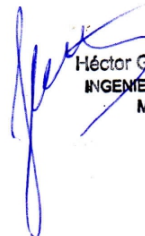
Pulverizaciones: contratada

Cosecha: propia.

¿Realiza la contratación de trabajadores?: SI/NO. Temporal o permanente.

Pulverización (eventual)

Cosecha (eventual)


Héctor Germán Michetti
INGENIERO AGRONOMO
M.P. 00028



GOBIERNO DE LA PROVINCIA DE BUENOS AIRES
2025-Centenario de la Refinería YPF La Plata: Emblema de la Soberanía Energética Argentina

Hoja Adicional de Firmas
Informe gráfico

Número:

Referencia: Anexo V - Plan de trabajo trienal (Héctor Germán Michetti - Ocampo)

El documento fue importado por el sistema GEDO con un total de 4 pagina/s.