



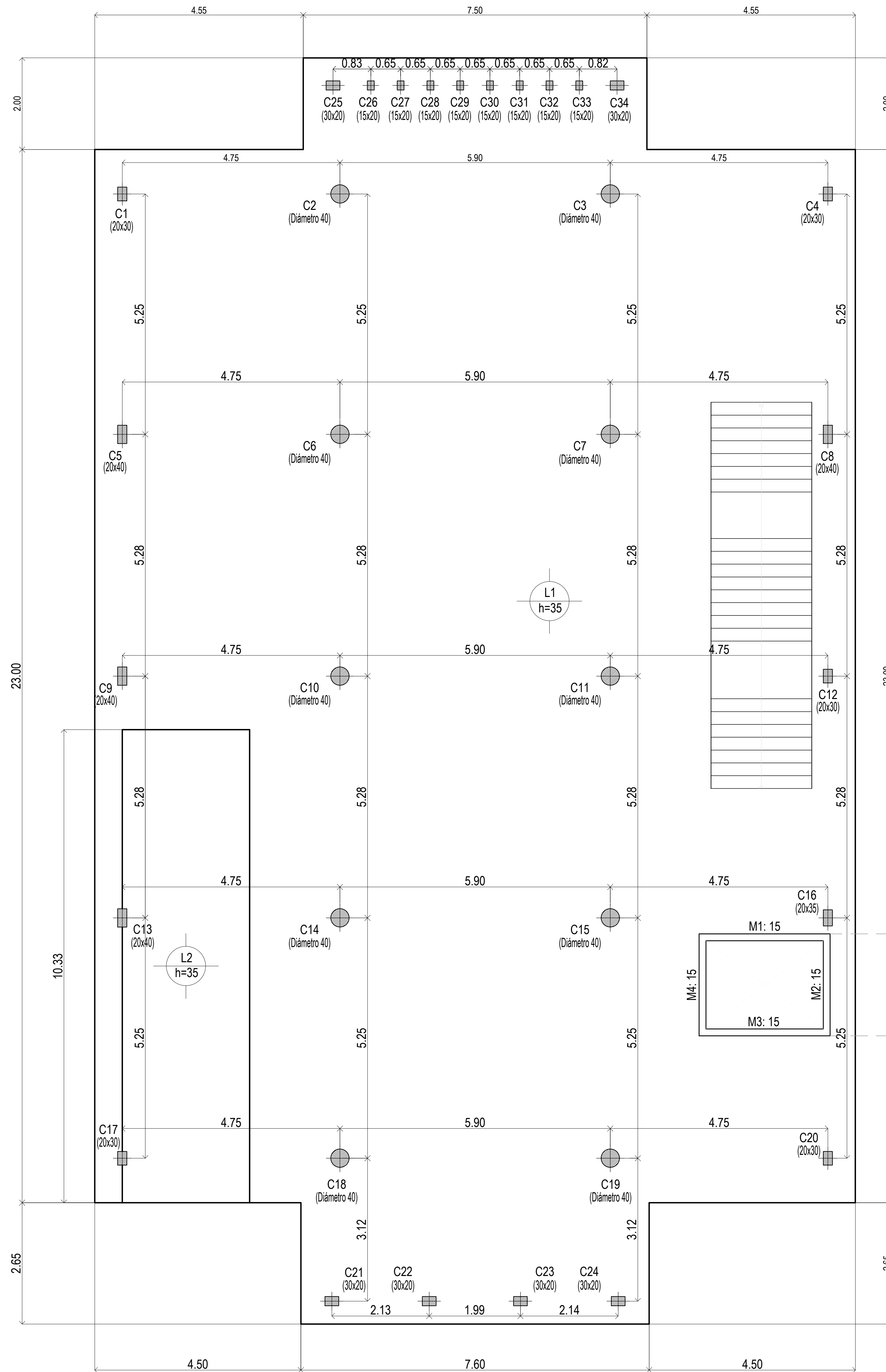
PLANOS

PROTOTIPO
CASA DE LA PROVINCIA

OBRAS COMPLEMENTARIAS

CASA DE LA PROVINCIA DE BUENOS AIRES 2020		
N°	PLANO	ESCALA
01.A	Implantacion Gral	1:250
01.B	Implantacion	1:100
02	Arq. PB	1:50
03	Arq. 1P	1:50
04	Arq. Azotea	1:50
05	Arq. Cortes	1:50
06	Arq. Cortes	1:50
07	Arq. Vistas	1:50
08	Arq. Vistas	1:50
09	Arq. Vistas	1:50
10	Estructura Platea Fundación y Bajo Recorrido de Ascensor	1:50
11	Estructura S/PB	1:50
12	Estructura S/1P y S/Azotea	1:50
13	Estructura Cortes	1:50
14	Planilla de Carpinterías Frentes A	1:50
15	Planilla de Carpinterías Frentes B	1:50
16	Planilla de Carpinterías	1:50
17	Solados y Cielorrasos PB-1P	1:100
18	Mamposterias PB-1P-AZ	1:100
19	Revoques PB-1P-AZ	1:100
20	Detalle de Baños Plantas	1:25
21	Detalle de Baños Corte A-A y B-B	1:25
22	Detalle de Baños Corte C-C	1:25
23	Detalle de Baños Corte D-D y E-E	1:25
24	Detalle de Baños Corte F-F y G-G	1:25
25	Detalle de Baños Corte H-H e I-I	1:25
26	Detalle de Sala de Máquinas de Ascensor y Maestranza	1:25
27	Equipamiento PB	1:50
28	Equipamiento Cortes Vistas PB	1:25
29	Equipamiento 1P	1:50
30	Equipamiento Cortes Vistas 1P	1:25
31	Detalle de Escalera Exterior Emergencia	1:25
32	Detalle de Escalera Metálica Interior	1:50
33	Detalle de Escalera Hormigón	1:50
34	Detalle Constructivo General Frente	1:10
35	Detalle Constructivo General Lateral	1:10
36	Climatización PB	1:50
37	Climatización 1P	1:50
38	Climatización Azotea	1:50
39	Instalacion Sanitaria PB	1:50
40	Instalacion Sanitaria 1P	1:50
41	Instalacion Sanitaria Azotea	1:50
42	Servicio Contra Incendio	1:100
43	Electricidad PB - Iluminación	1:50
44	Electricidad PB - Tomas	1:50
45	Electricidad PB - Baja Tensión	1:50
46	Electricidad 1°P - Iluminación	1:50

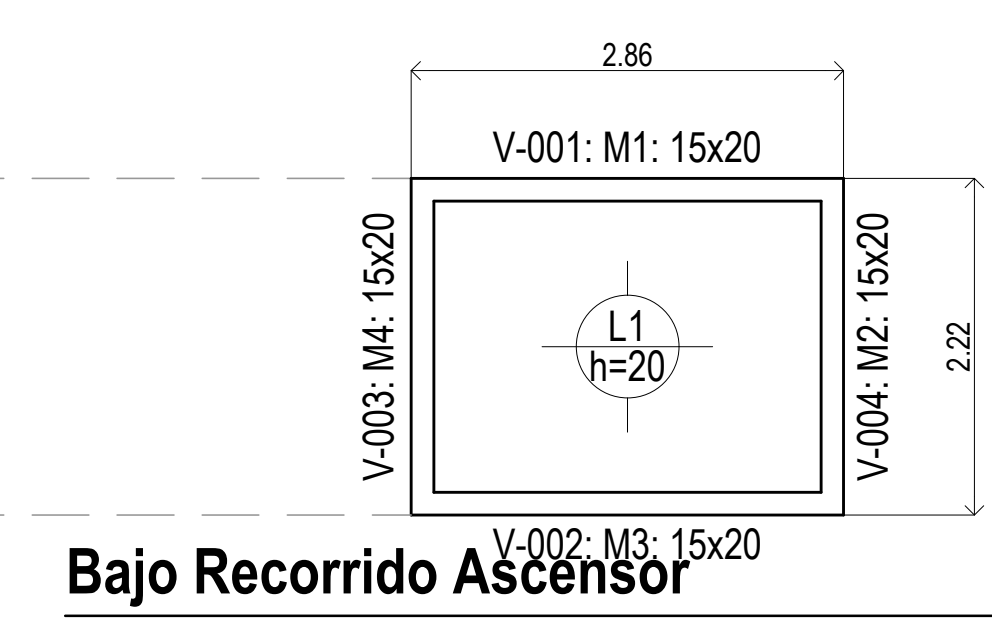
47	Electricidad 1°P - Tomas	1:50
48	Electricidad 1°P - Baja Tensión	1:50
49	Electricidad Azotea	1:50
50	Electricidad Unifilares	S/E
51	Electricidad Topográficos	1:50
52	Electricidad Pararrayos	1:75
53	Planilla de Locales	S/E
Anexo 1	Bajo recorrido Ascensor - Plantas y Armaduras	1:50
Anexo 2.1	Despiece de Armaduras de Columna S/ Platea y PB -A	1:50
Anexo 2.2	Despiece de Armaduras de Columna S/ Platea y PB -B	1:50
Anexo 2.3	Despiece de Armaduras de Columna S/ Platea y PB -C	1:50
Anexo 2.4	Despiece de Armaduras de Losa S/ Platea - Arm. Transversal Superior	1:50
Anexo 2.5	Despiece de Armaduras de Losa S/ Platea - Arm. Longitudinal Superior	1:50
Anexo 2.6	Despiece de Armaduras de Losa S/ Platea - Arm. Transversal Inferior	1:50
Anexo 2.7	Despiece de Armaduras de Losa S/ Platea - Arm. Longitudinal Inferior	1:50
Anexo 2.8	Despiece de Armadura S/Platea - Refuerzo de Punzonado	1:25/1:50
Anexo 3.1	Despiece de Armadura de Vigas S/PB - A	1:50
Anexo 3.2	Despiece de Armadura de Vigas S/PB - B	1:50
Anexo 3.3	Despiece de Armadura de Vigas S/PB - C	1:50
Anexo 4.1	Despiece de Armaduras de Losa S/PB - Arm. Transversal Superior	1:50
Anexo 4.2	Despiece de Armaduras de Losa S/PB - Arm. Longitudinal Superior	1:50
Anexo 4.3	Despiece de Armaduras de Losa S/PB - Arm. Transversal Inferior	1:50
Anexo 4.4	Despiece de Armaduras de Losa S/PB - Arm. Longitudinal Inferior	1:50
Anexo 5.1	Despiece de Armaduras de Columna S/ 1° Piso - A	1:50
Anexo 5.2	Despiece de Armaduras de Columna S/ 1° Piso - B	1:50
Anexo 5.3	Despiece de Armaduras de Columna S/ 1° Piso - C	1:50
Anexo 5.4	Despiece de Armaduras de Columna S/ 1° Piso - D	1:50
Anexo 6.1	Despiece de Armaduras de LosaS/ 1° Piso - Arm. Longitudinal Inferior	1:50
Anexo 6.2	Despiece de Armaduras de LosaS/ 1° Piso - Arm. Transversal Inferior	1:50
Anexo 6.3	Despiece de Armaduras de LosaS/ 1° Piso - Arm. Longitudinal Superior	1:50
Anexo 6.4	Despiece de Armaduras de LosaS/ 1° Piso - Arm. Transversal Superior	1:50
Anexo 7.1	Despiece de Armadura de Vigas S/1° Piso - A	1:50
Anexo 7.2	Despiece de Armadura de Vigas S/1° Piso - B	1:50
Anexo 7.3	Despiece de Armadura de Vigas S/1° Piso - C	1:50
Anexo 7.4	Despiece de Armadura de Vigas S/1° Piso - D	1:50
Anexo 7.5	Despiece de Armadura S/1° Piso - Refuerzo de Punzonado	1:25/1:50
Anexo 8	Despiece de Armaduras de Columna S/ Azotea	1:100
Anexo 8.1	Despiece de Armaduras de Vigas S/ Azotea	1:50
Anexo 8.2	Despiece de Armaduras de Losa S/ Azotea	1:100



Plataea de Fundación

EL CÁLCULO DE ESTRUCTURAS SE EJECUTÓ PARA EL PROTOTIPO DE TRES NIVELES. SIENDO ÉSTE UN PROTOTIPO DE DOS NIVELES, LA PLANTA NIVEL +7.25m, CORRESPONDE AL NIVEL +10.60m DE LA MEMORIA DE CÁLCULO.-

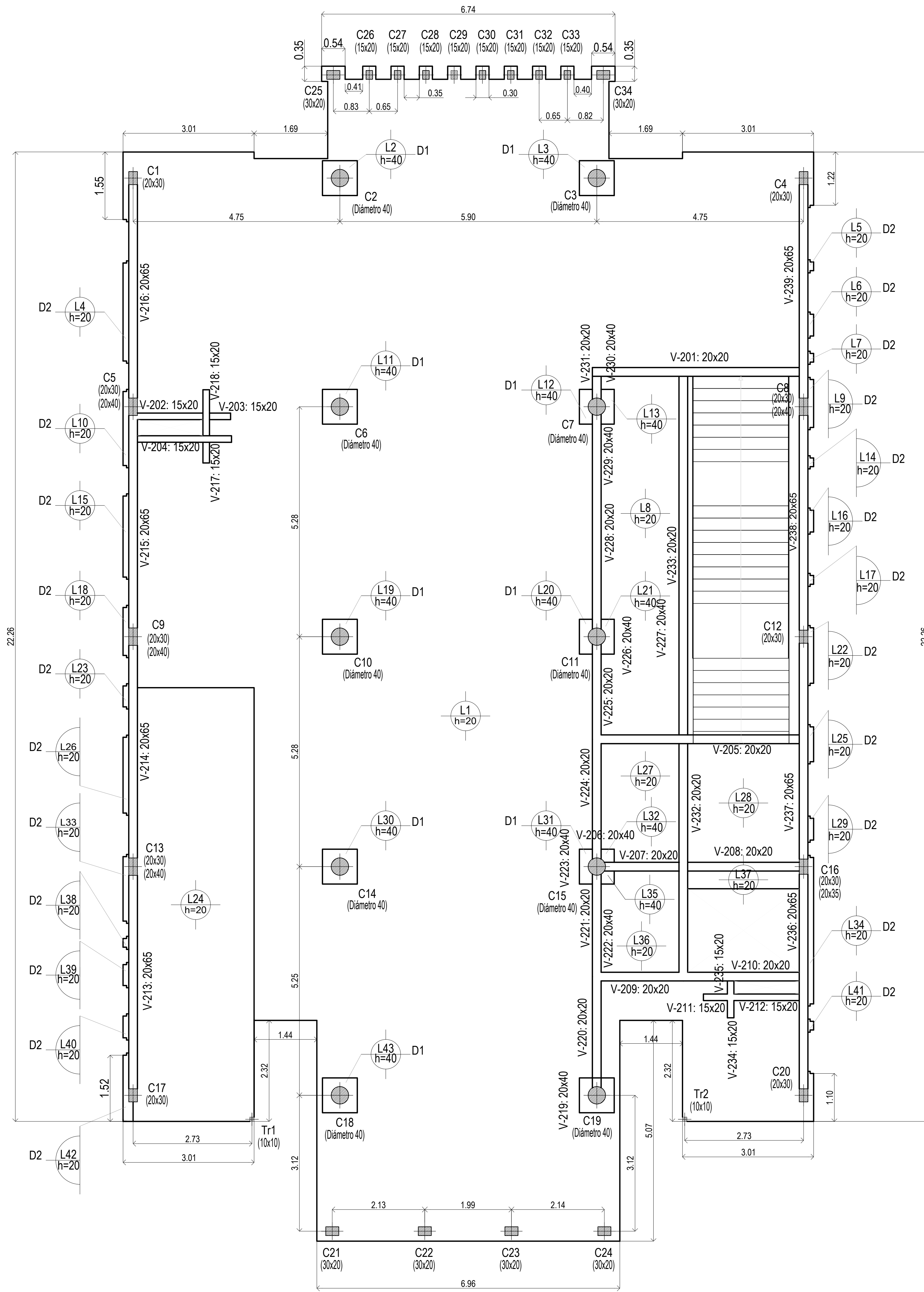
Plataea (-0.40)
Hormigón: H-25
Aceros en losas: ADN 420



Bajo Recorrido Ascensor

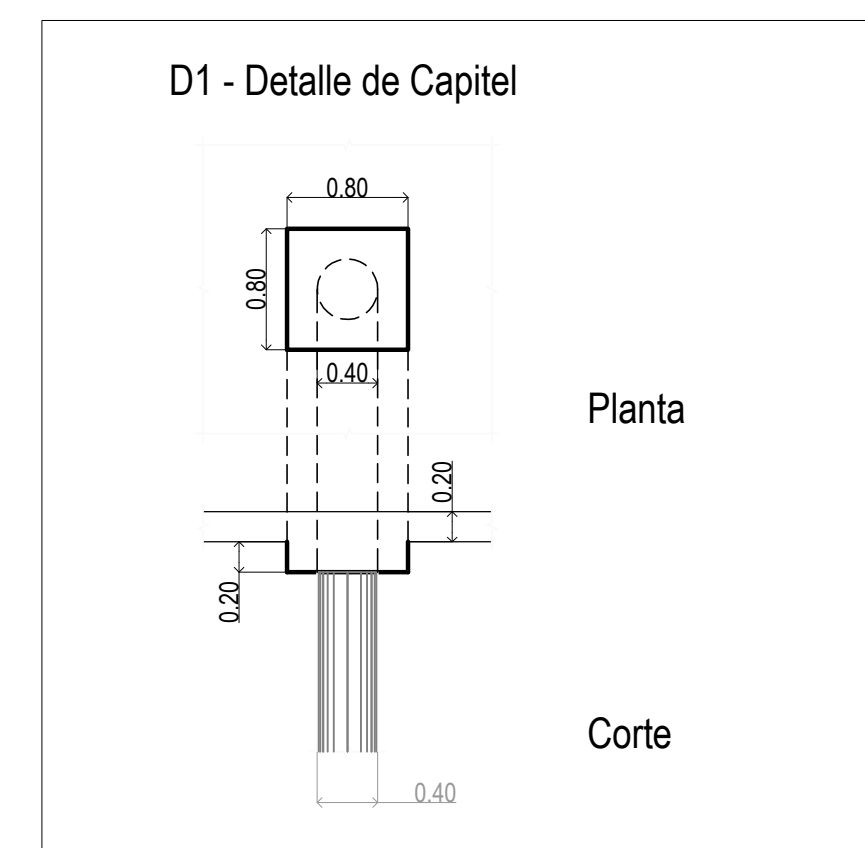
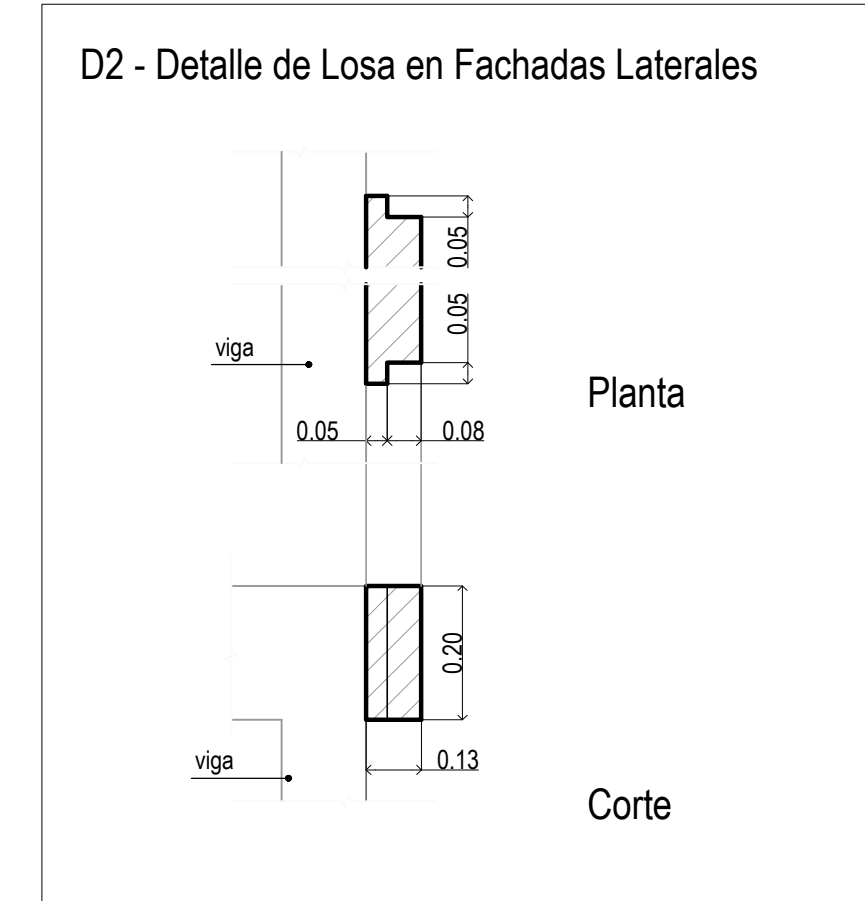
Bajo Recorrido (-1.20)
Hormigón: H-25
Aceros en losas: ADN 420

DIRECCIÓN PROVINCIAL DE ARQUITECTURA MINISTERIO DE INFRAESTRUCTURA Y SERVICIOS PÚBLICOS				
BUENOS AIRES PROVINCIA				
PROYECTO	Casa de la Provincia de Buenos Aires Municipio de Pila	OBRA	Casa de la Provincia de Buenos Aires "Municipio de Pila"	
COLABORADORES	Dirección Provincial de Arquitectura	LOCALIDAD	PILA	
		PARTIDO	PILA	
JEFE DE DEPARTAMENTO	ARQ. ALEJANDRO BATAIN	PLANO	ESTRUCTURA PLATEA FUNDACIÓN Y BAJO RECORRIDO DE ASCENSOR	
DIRECTOR TÉCNICO	ARQ. ALEJANDRO BATAIN	ÁREA	DPTO. PATRIMONIO ARQUITECTÓNICO	
DIRECTOR PROVINCIAL	ARQ. RODOLFO MACERA	FECHA	10/03/2021	
		N° EXPTE.	EX-2021-00271287-GDEBA-DPTLMYSPGP	
		N° GDEBA		



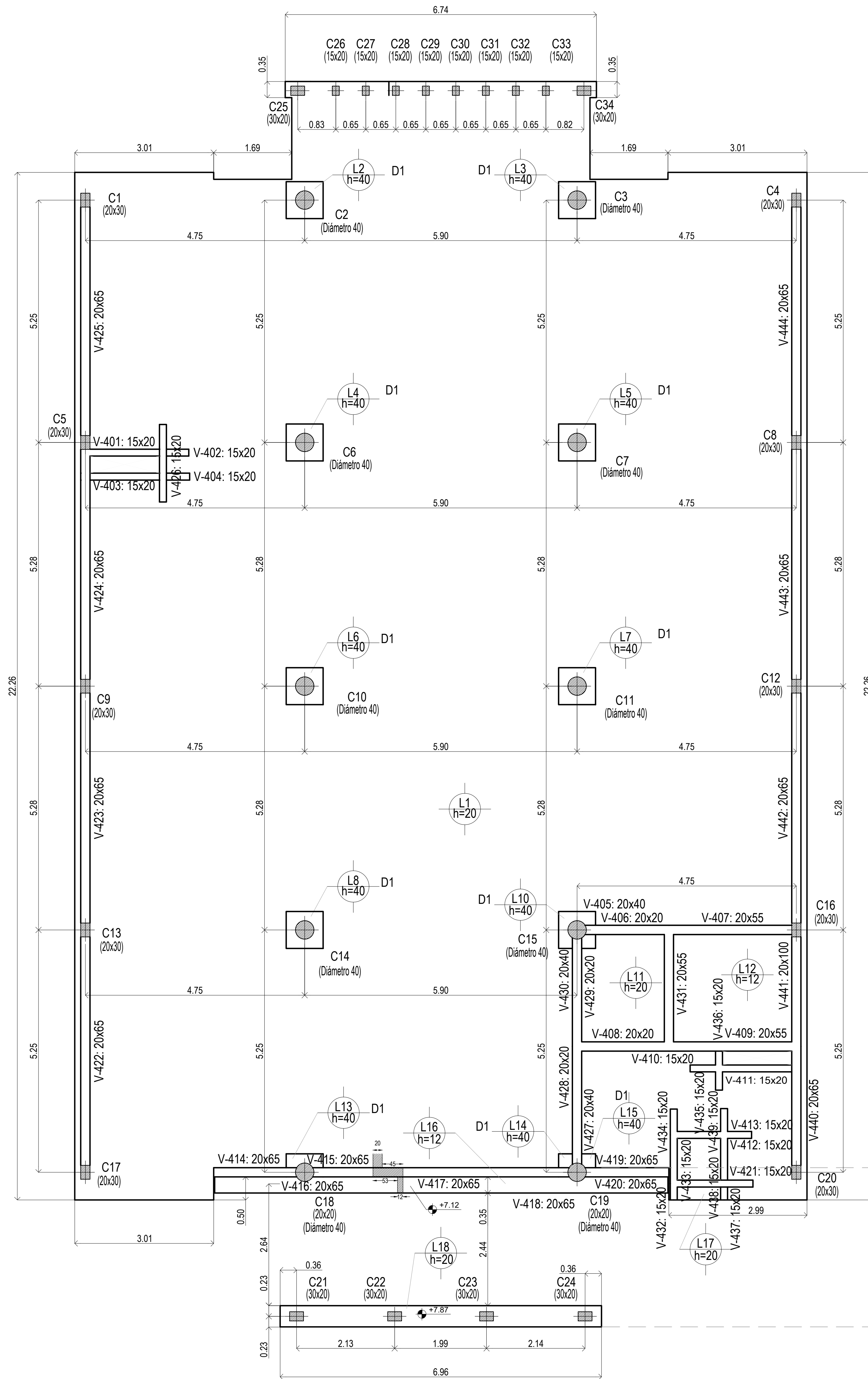
Sobre Planta Baja

EL CÁLCULO DE ESTRUCTURAS SE EJECUTÓ PARA EL PROTOTIPO DE TRES NIVELES, SIENDO ESTE UN PROTOTIPO DE DOS NIVELES, LA PLANTA NIVEL +7.25m, CORRESPONDE AL NIVEL +10.60m DE LA MEMORIA DE CÁLCULO.-



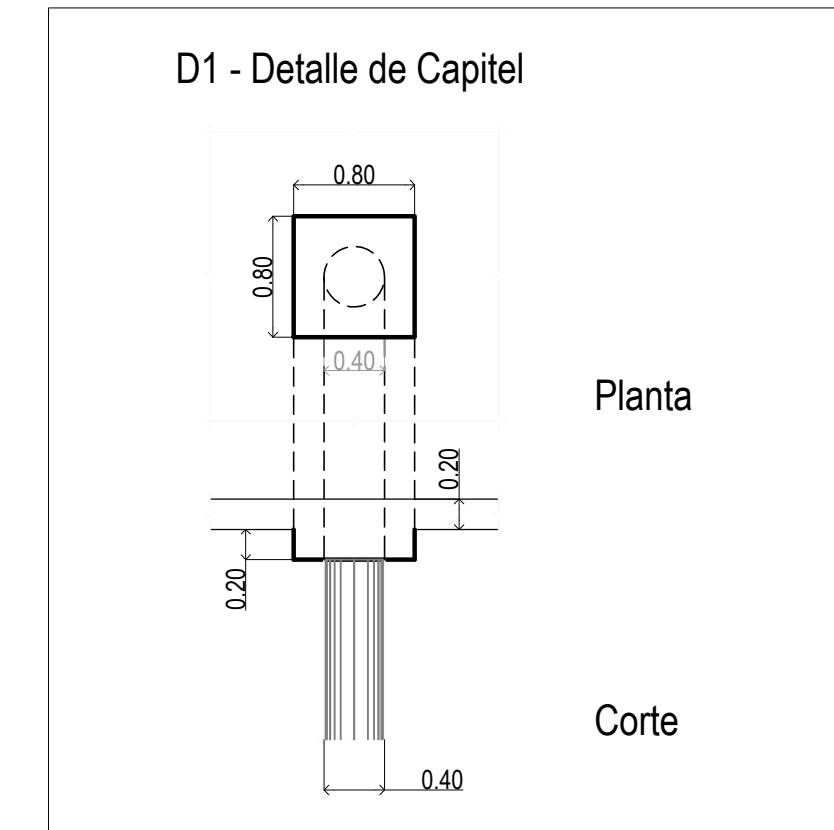
Sobre Planta Baja (+3.90)
 Planta
 Hormigón: H-25
 Aceros en losas: ADN 420

DIRECCIÓN PROVINCIAL DE ARQUITECTURA MINISTERIO DE INFRAESTRUCTURA Y SERVICIOS PÚBLICOS			
BUENOS AIRES PROVINCIA			
PROYECTO	OBRA		
Casa de la Provincia de Buenos Aires Municipio de Pila	Casa de la Provincia de Buenos Aires "Municipio de Pila"		
COLABORADORES	LOCALIDAD	PARTIDO	
Dirección Provincial de Arquitectura	PILA	PILA	
	PLANO		
	ESTRUCTURA S/ PB		
JEFE DE DEPARTAMENTO	ARQ. ALEJANDRO BATAIN	ÁREA	DPTO. PATRIMONIO ARQUITECTÓNICO
DIRECTOR TÉCNICO	ARQ. ALEJANDRO BATAIN	FECHA	10/03/2021
DIRECTOR PROVINCIAL	ARQ. RODOLFO MACERA	N° EXPRTE.	EX-2021-09271287-GDEBA-DPTLMYSPGP
N° GDEBA		ESCALA	1:50
		N° PLANO	11
		TOTAL	53



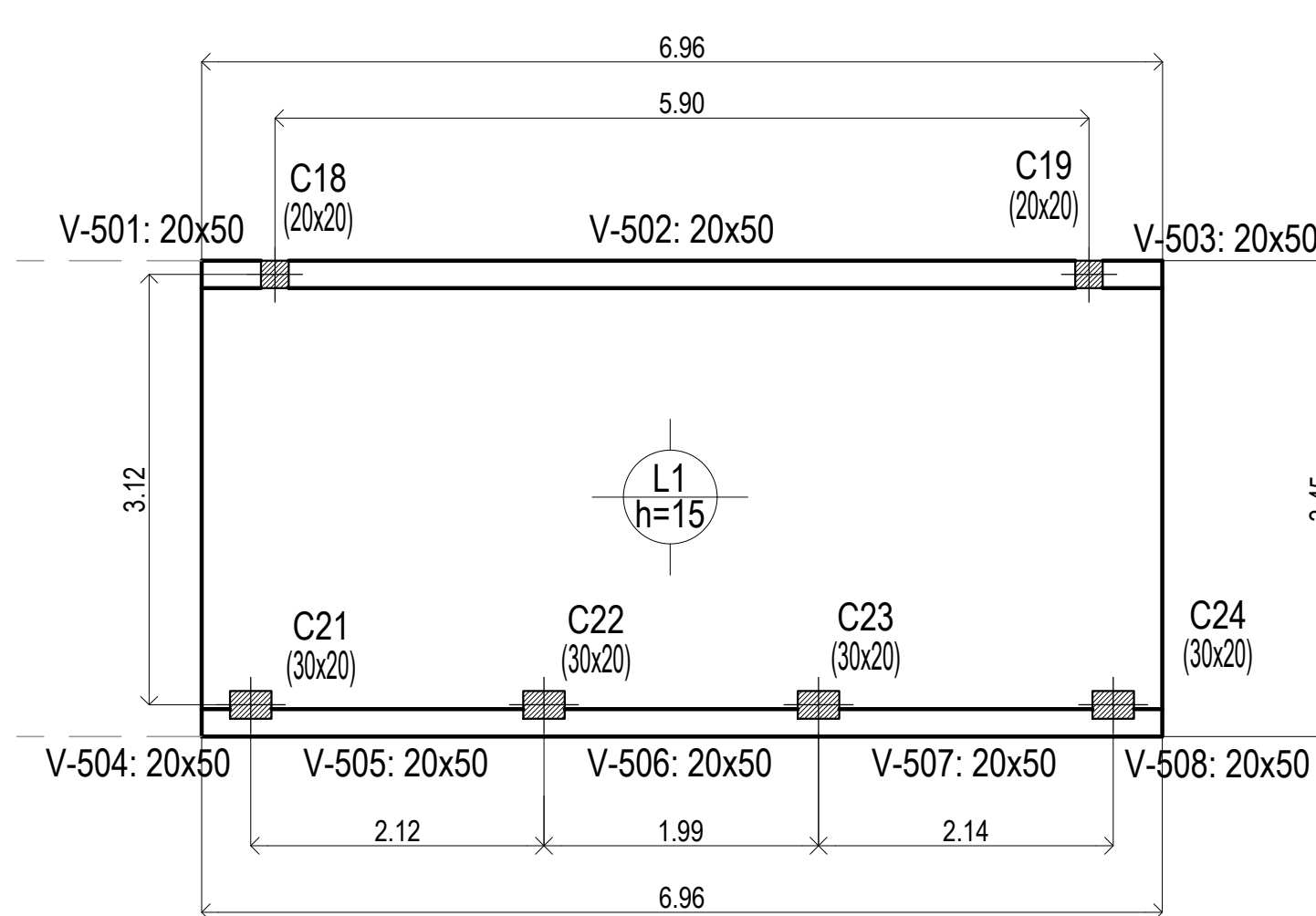
Sobre 1° Piso

EL CÁLCULO DE ESTRUCTURAS SE EJECUTÓ PARA EL PROTOTIPO DE TRES NIVELES. SIENDO ÉSTE UN PROTOTIPO DE DOS NIVELES. LA PLANTA NIVEL +7.25m, CORRESPONDE AL NIVEL +10.60m DE LA MEMORIA DE CÁLCULO.-



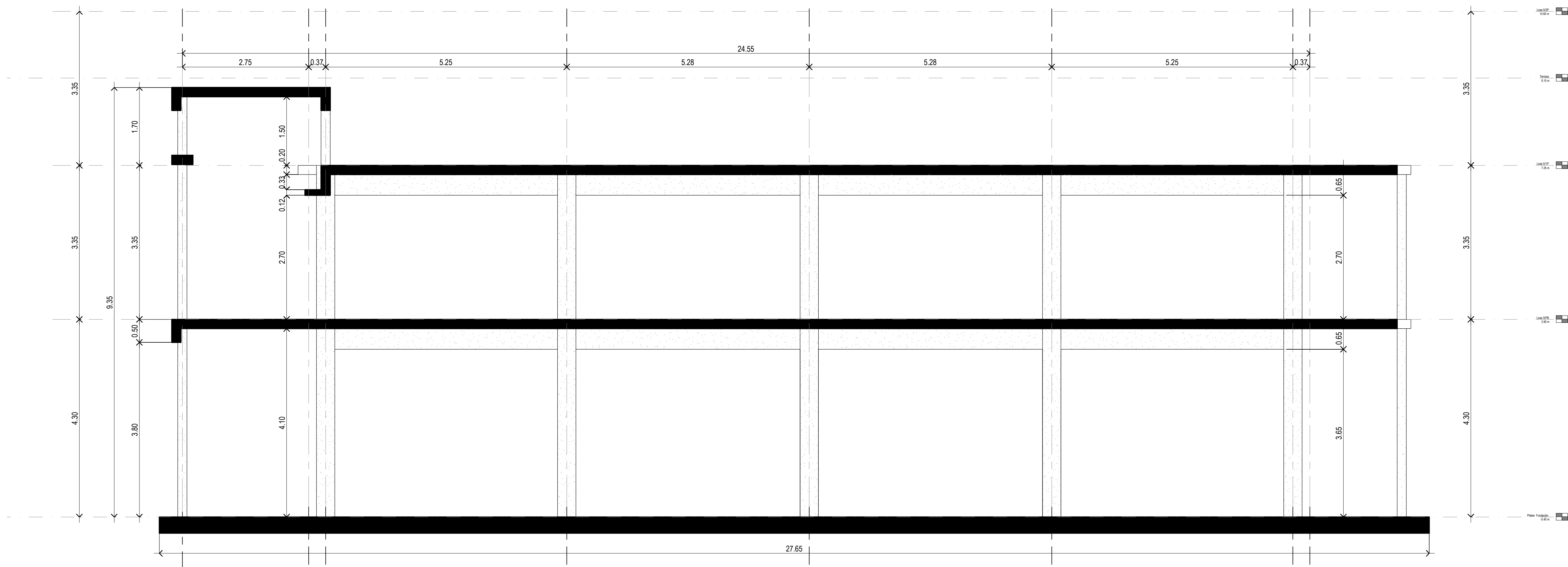
Sobre 1° Piso (+7.25)
Hormigón: H-25
Aceros en lasas: ADN 420

Sobre 1° Piso (+7.25)
Planta
Hormigón: H-25
Aceros en lasas: ADN 420



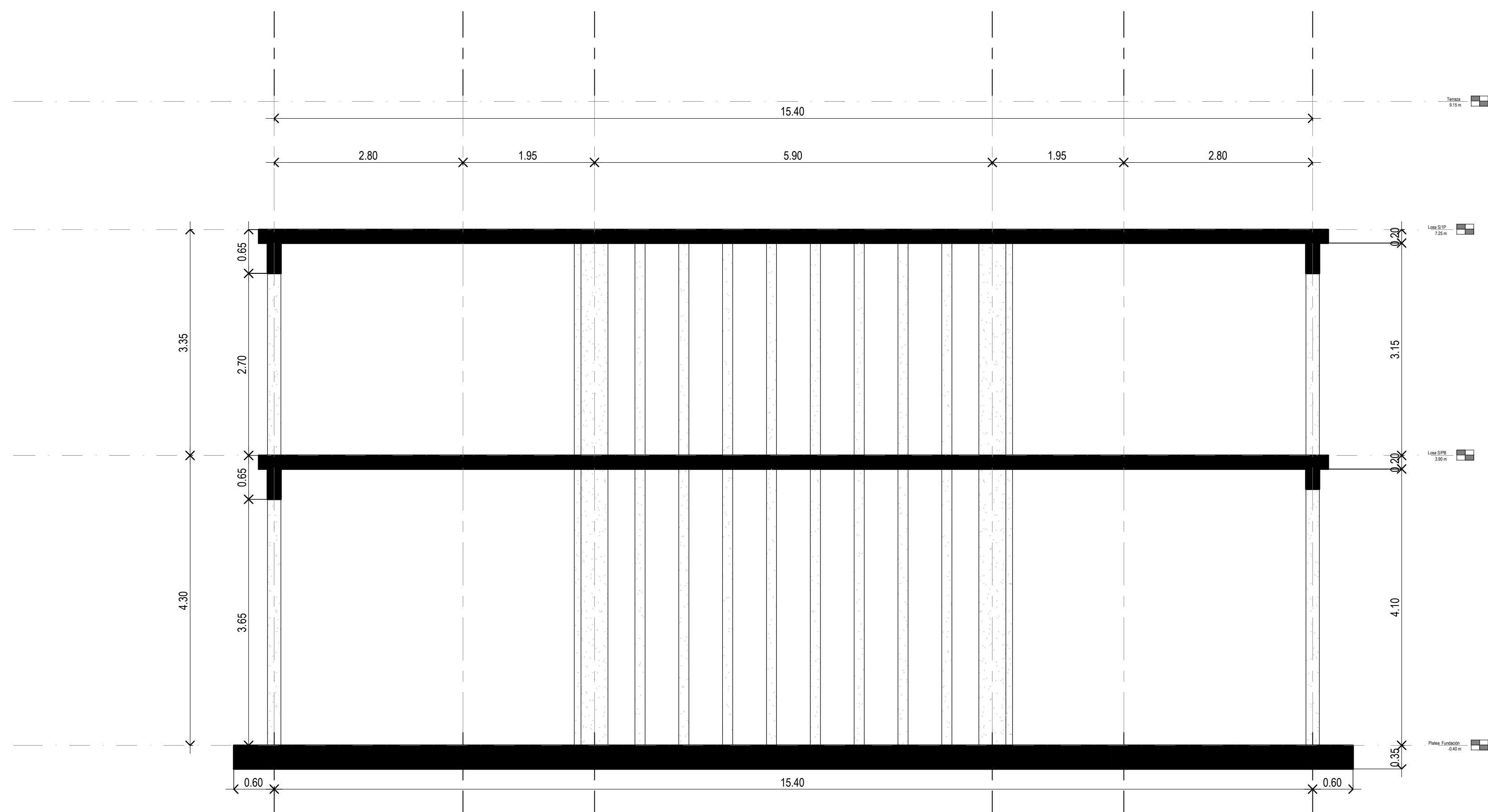
Sobre Azotea

DIRECCIÓN PROVINCIAL DE ARQUITECTURA MINISTERIO DE INFRAESTRUCTURA Y SERVICIOS PÚBLICOS			
BUENOS AIRES PROVINCIA			
PROYECTO	OBRA		
Casa de la Provincia de Buenos Aires Municipio de Pila	Casa de la Provincia de Buenos Aires "Municipio de Pila"		
COLABORADORES	LOCALIDAD		
Dirección Provincial de Arquitectura	PILA		
	PARTIDO		
	PILA		
	PLANO		
	ESTRUCTURA S/ 1°P Y S/ AZOTEA		
JEFE DE DEPARTAMENTO	ARQ. ALEJANDRO BATAIN	ÁREA	DPTO. PATRIMONIO ARQUITECTÓNICO
DIRECTOR TÉCNICO	ARQ. ALEJANDRO BATAIN	FECHA	10/03/2021
DIRECTOR PROVINCIAL	ARQ. RODOLFO MACERA	N° EXPTE.	EX-2021-09271287-GDEBA-DPTLMYSPGP
N° GDEBA			



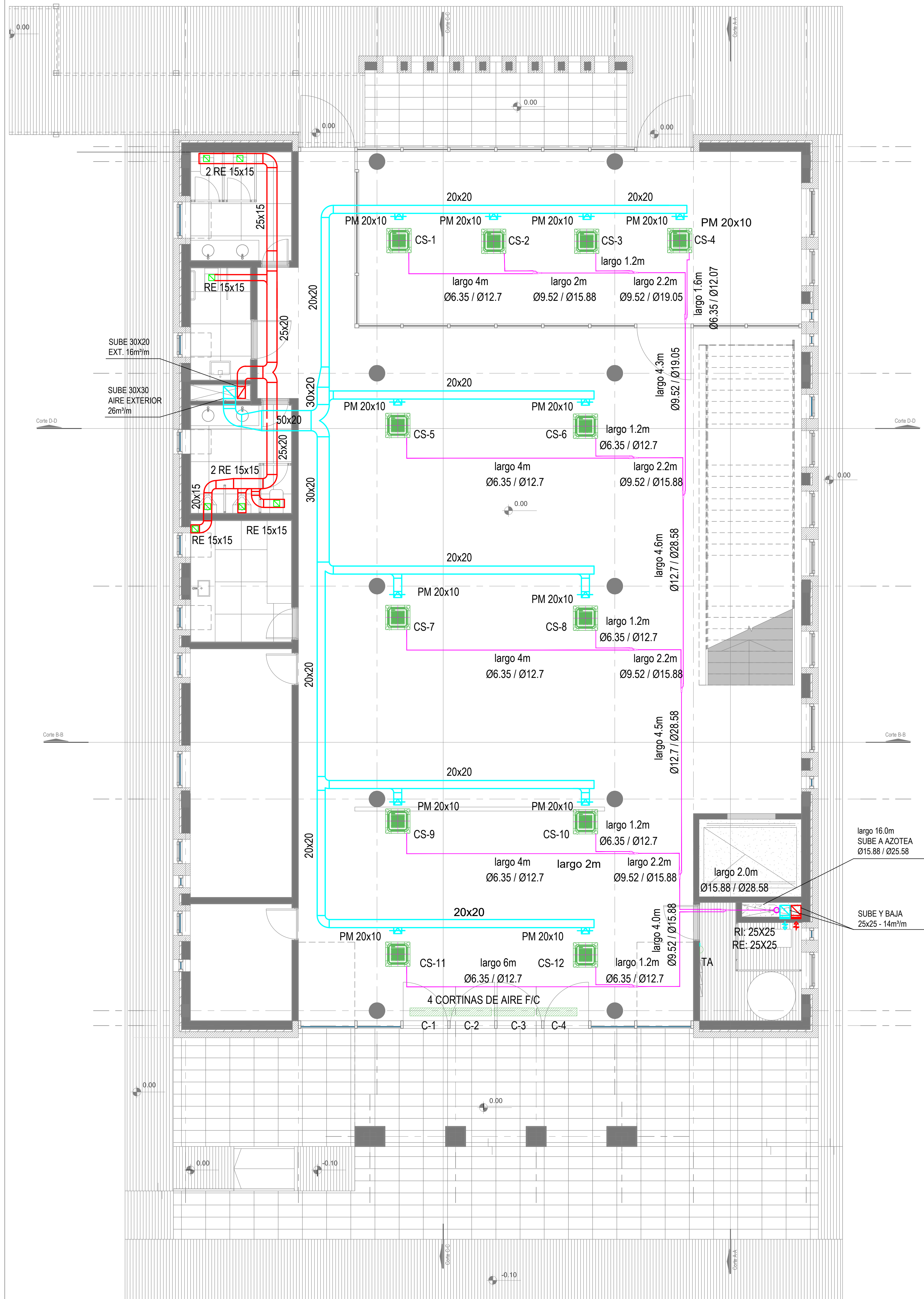
EL CÁLCULO DE ESTRUCTURAS SE EJECUTÓ PARA EL PROTOTIPO DE TRES NIVELES, SIENDO ÉSTE UN PROTOTIPO DE DOS NIVELES, LA PLANTA NIVEL +7.25m, CORRESPONDE AL NIVEL +10.60m DE LA MEMORIA DE CÁLCULO.-

Corte A-A Estructura



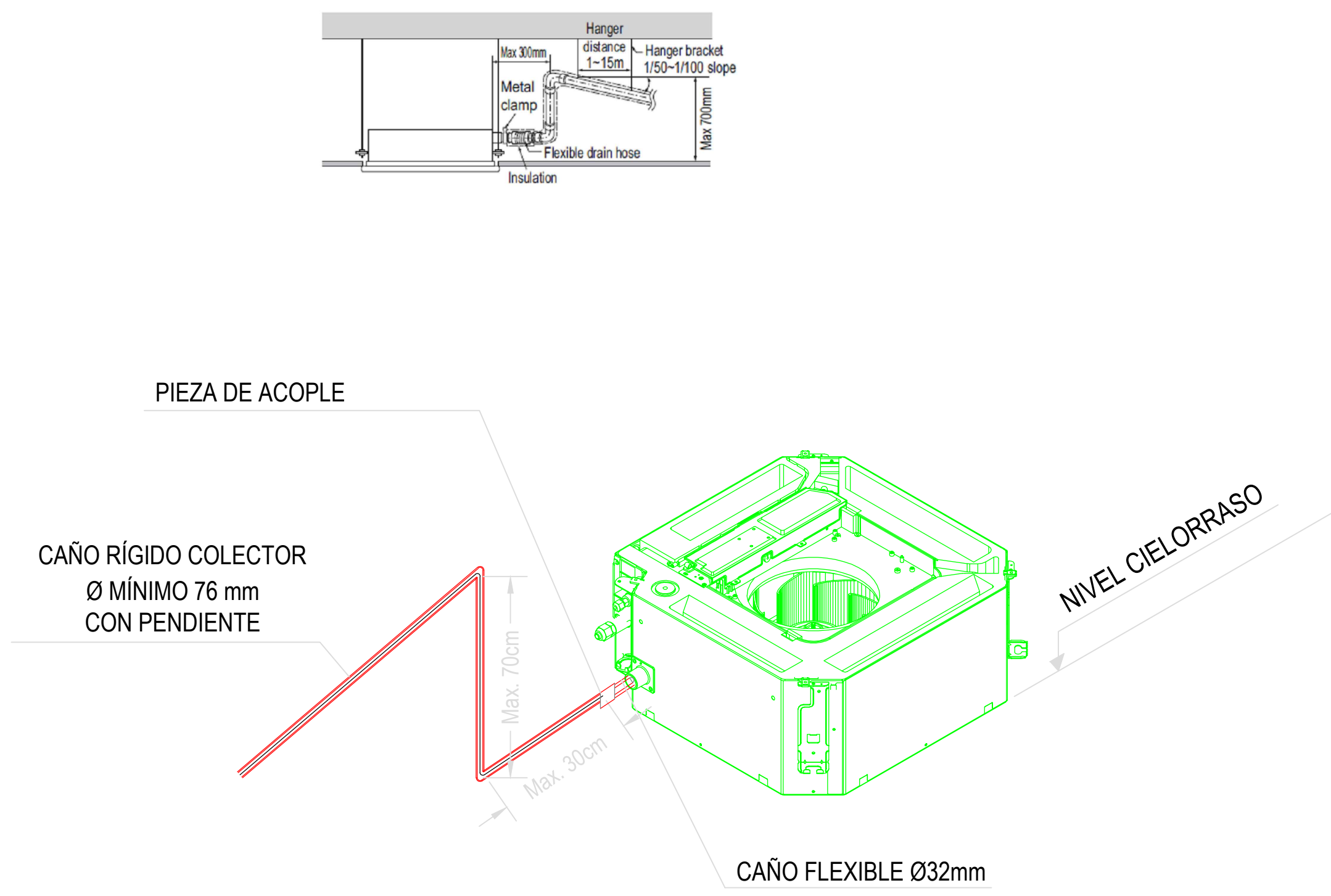
Corte B-B Estructura

DIRECCIÓN PROVINCIAL DE ARQUITECTURA MINISTERIO DE INFRAESTRUCTURA Y SERVICIOS PÚBLICOS			
BUENOS AIRES PROVINCIA			
PROYECTO	OBRA		
Casa de la Provincia de Buenos Aires Municipio de Pila	Casa de la Provincia de Buenos Aires "Municipio de Pila"		
COLABORADORES	LOCALIDAD	PARTIDO	
Dirección Provincial de Arquitectura	PILA	PILA	
	PLANO		
	ESTRUCTURA CORTES		
JEFE DE DEPARTAMENTO	ARQ. ALEJANDRO BATAIN	ÁREA	DPTO. PATRIMONIO ARQUITECTÓNICO
DIRECTOR TÉCNICO	ARQ. ALEJANDRO BATAIN	FECHA	10/03/2021
DIRECTOR PROVINCIAL	ARQ. RODOLFO MACERA	Nº EXPTE.	EX-2021-09271287-GDEBA-DPTLMYSPGP
Nº GDEBA		ESCALA	1:50
		Nº PLANO	13
		TOTAL	53

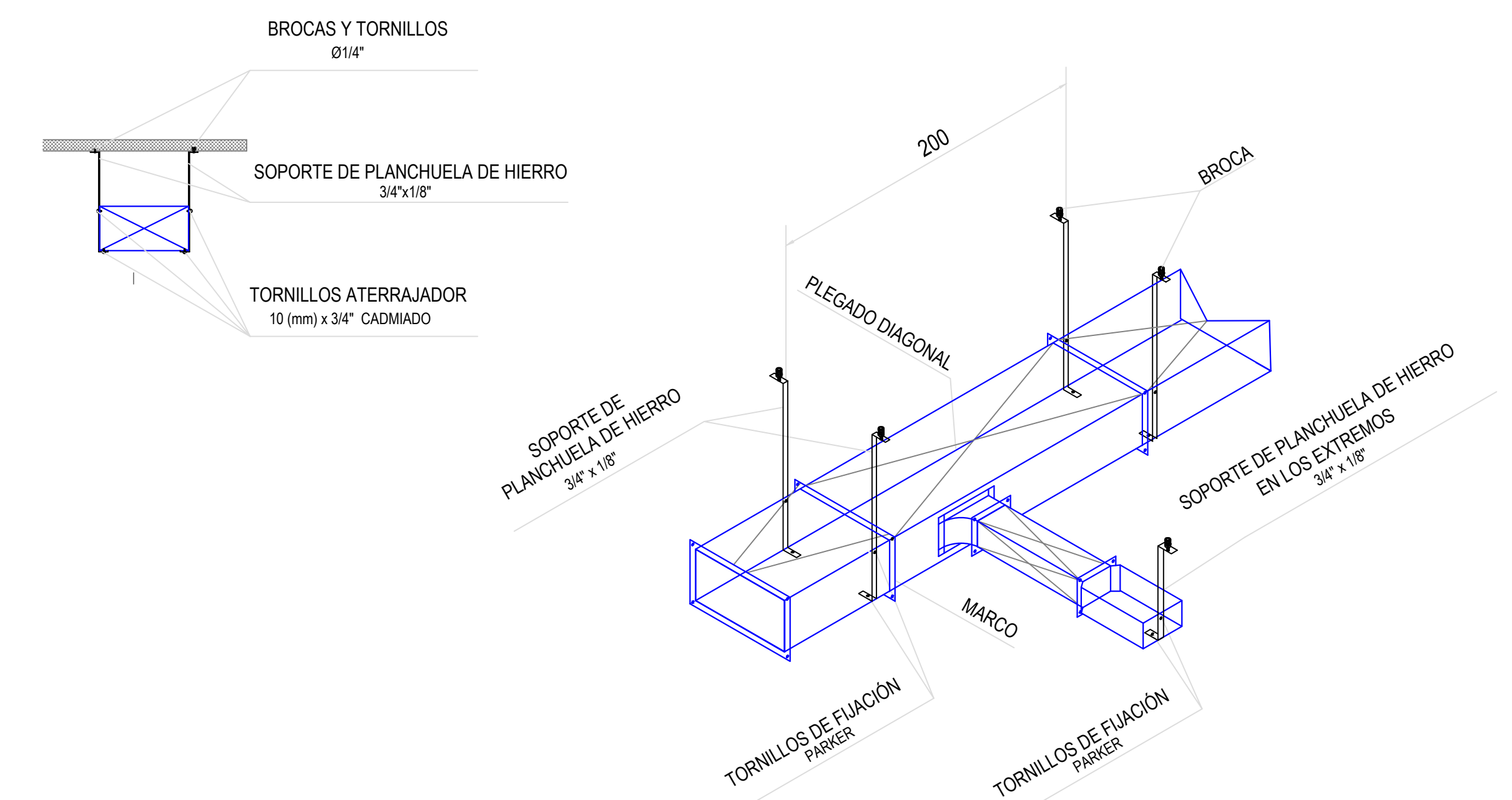


Planta Baja

DETALLE DESAGÜE CASSETTE - Sin Escala



DETALLE DE SUJECIÓN CONDUCTOS - Sin Escala



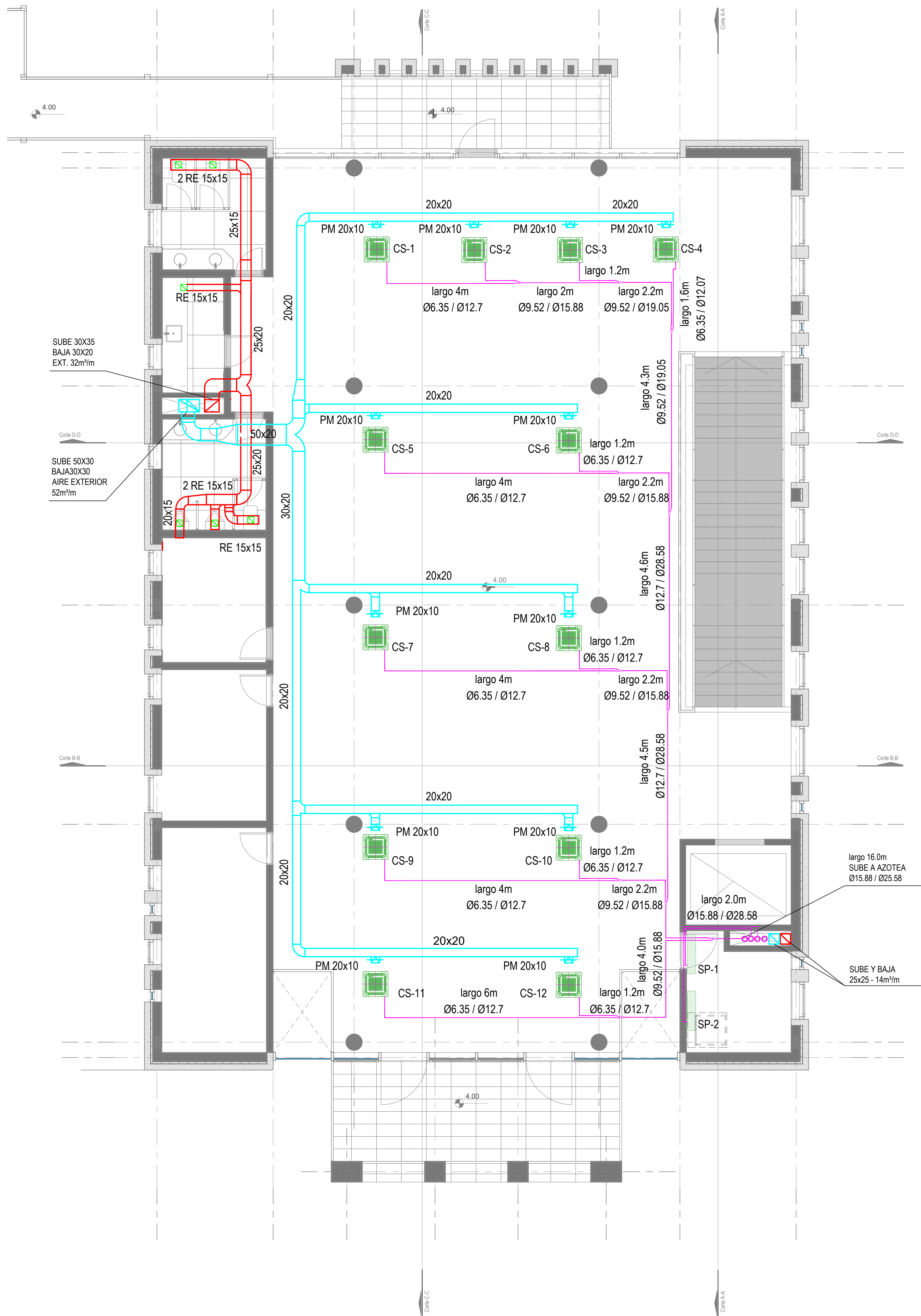
REFERENCIAS

RI: Reja de inyección
RE: Reja de extracción
PM: Persiana móvil.
PF: Persiana fija.
TAE: Toma AIREx Exterior.
C-1/2/3/4: Cortina AIREx frío calor. Consumo Eléctrico: 6 KW
CS (1-12): Equipo Cassette Sistema VRV HP. Cap.: 5.6 Kw.
TA: Termostato

NOTAS:

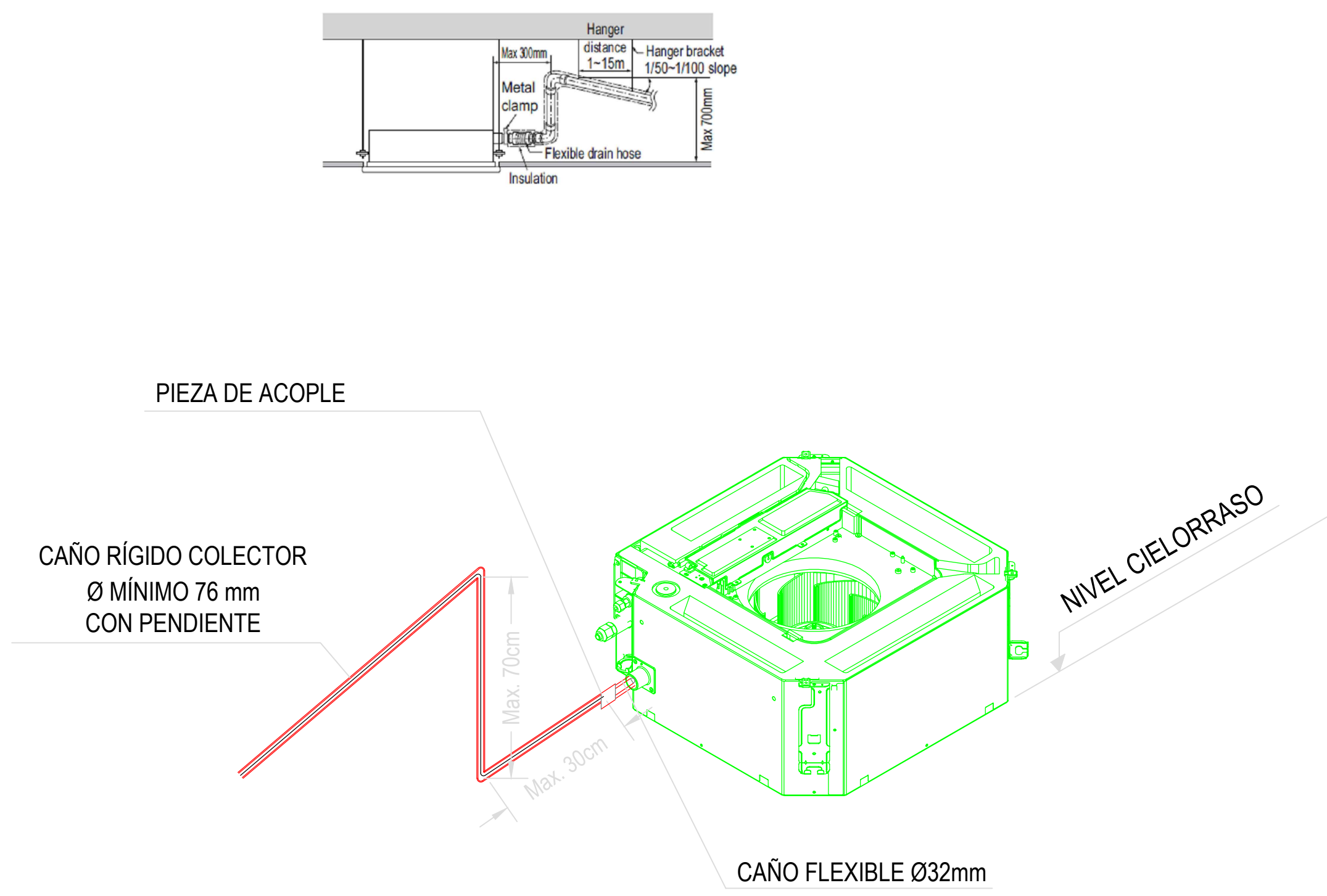
- 1_ Se deberá prever desagüe a los equipos Cassette
- 2_ Las capacidades de los equipos son nominales. Se tomarán como mínimo, pueden variar pero, no ser inferiores.
- 3_ Cañerías de refrigeración. —————

DIRECCIÓN PROVINCIAL DE ARQUITECTURA MINISTERIO DE INFRAESTRUCTURA Y SERVICIOS PÚBLICOS			
BUENOS AIRES PROVINCIA			
PROYECTO	OBRA		
Casa de la Provincia de Buenos Aires Municipio de Pila	Casa de la Provincia de Buenos Aires "Municipio de Pila"		
COLABORADORES	LOCALIDAD	PARTIDO	
Dirección Provincial de Arquitectura	PILA	PILA	
JEFE DE DEPARTAMENTO	ÁREA	DPTO. PATRIMONIO ARQUITECTÓNICO	
ARQ. ALEJANDRO BATAIN	1.50	36	
DIRECTOR TÉCNICO	FECHA	N° PLANO	
ARQ. RODOLFO MACERA	10/03/2021	53	
DIRECTOR PROVINCIAL	N° EXYTE	EX-2021-00271287-GDEBA-DPTLMYSPGP	
N° GDEBA			

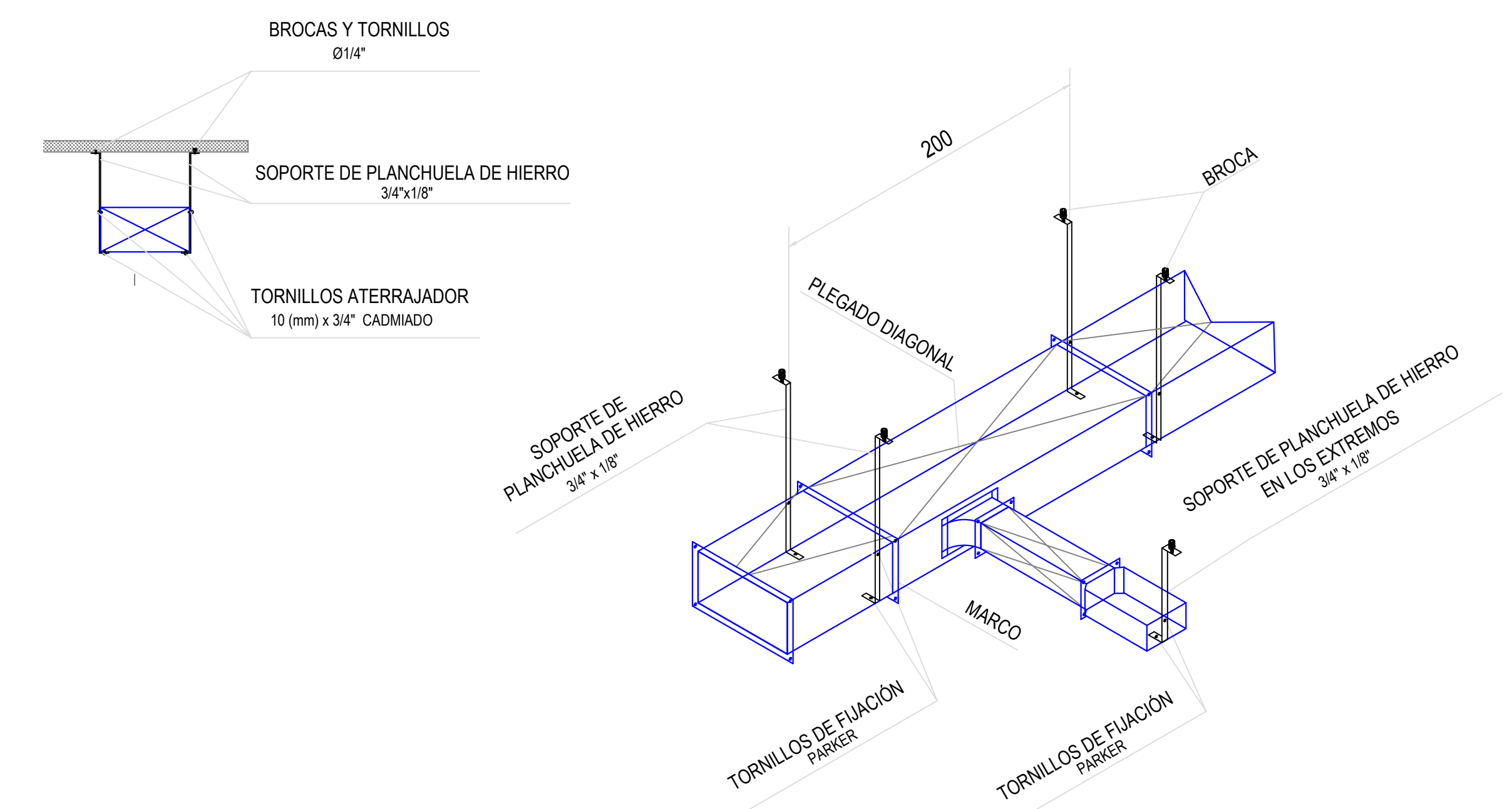


Primer Nivel

DETALLE DESAGÜE CASSETTE - Sin Escala



DETALLE DE SUJECIÓN CONDUCTOS - Sin Escala

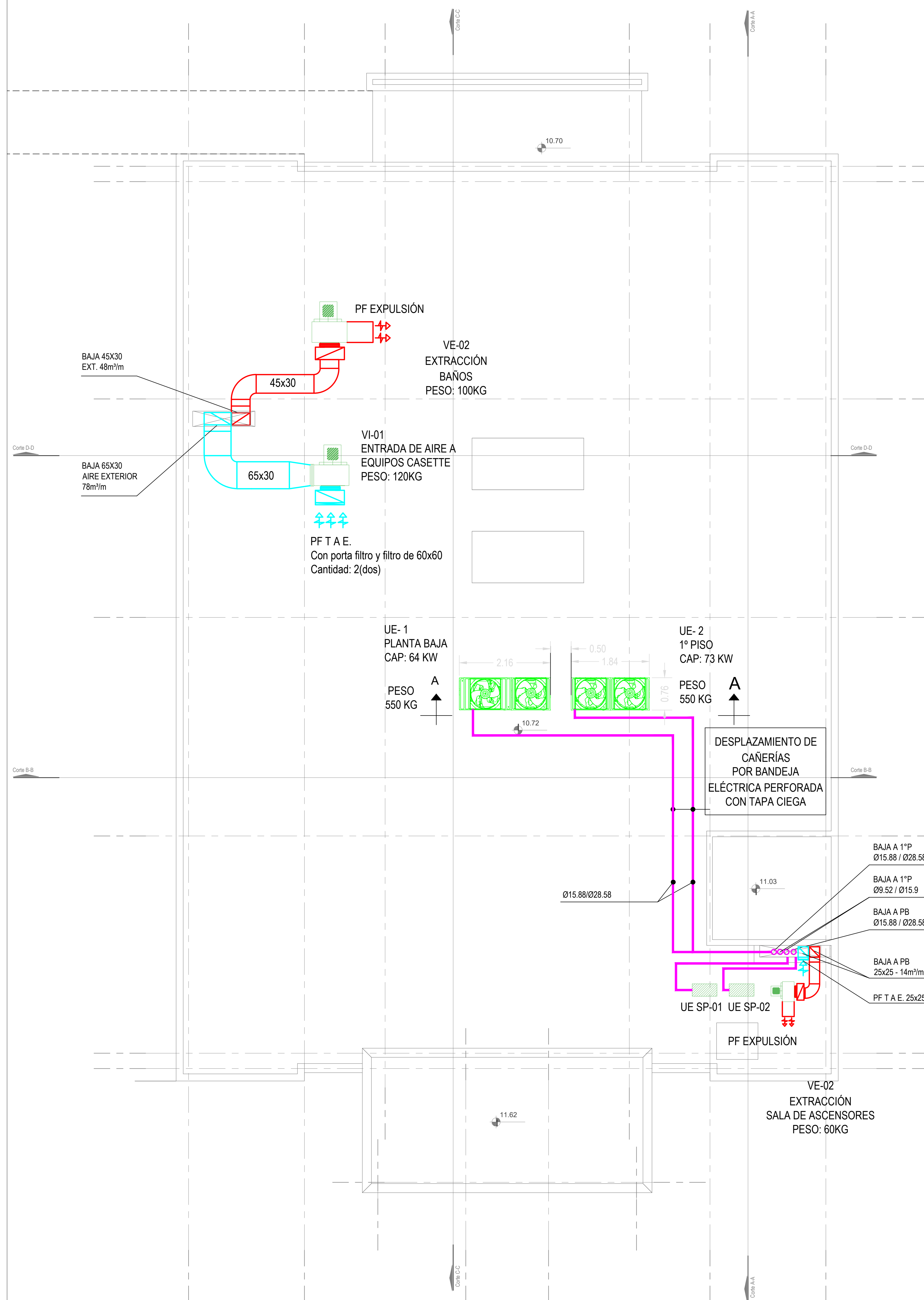


REFERENCIAS	
RE:	Reja de extracción
PM:	Persiana móvil.
PF:	Persiana fija.
TAE:	Toma AIREe Exterior.
C-1/2/3/4:	Cortina AIREe frío calor.
CS (1-12):	Equipo Cassette Sistema VRV HP. Cap.: 5.6 Kw.
SP (1-2):	Equipo Split frío solo. Cap: 4500 Frigh (uno de Back-Up) comandados con temporizadores de 24hs.

NOTAS:

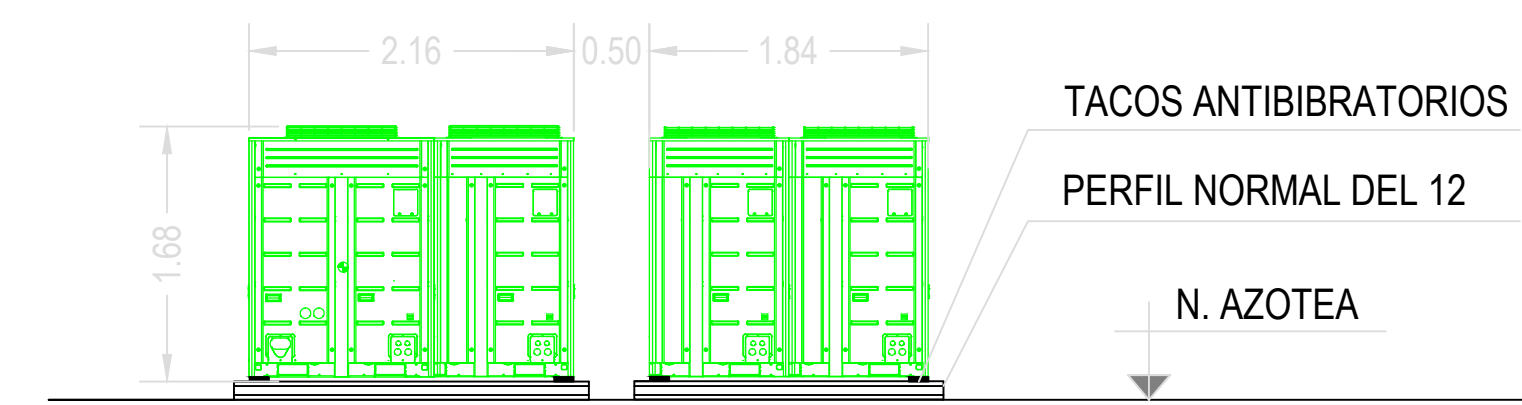
- 1_ Se deberá prever desagüe a los equipos Cassette
- 2_ Las capacidades de los equipos son nominales. Se tomarán como mínimo. pueden variar pero, no ser inferiores.
- 3_ Cañerías de refrigeración.

DIRECCIÓN PROVINCIAL DE ARQUITECTURA MINISTERIO DE INFRAESTRUCTURA Y SERVICIOS PÚBLICOS			
BUENOS AIRES PROVINCIA			
PROYECTO	OBRA		
Casa de la Provincia de Buenos Aires Municipio de Pila	Casa de la Provincia de Buenos Aires "Municipio de Pila"		
COLABORADORES	LOCALIDAD	PARTIDO	
Dirección Provincial de Arquitectura	PILA	PILA	
JEFE DE DEPARTAMENTO	ÁREA	DPTO. PATRIMONIO ARQUITECTÓNICO	
ARQ. ALEJANDRO BATAIN	CLIMATIZACIÓN 1°P		
DIRECTOR TÉCNICO	FECHA	ESCALA	N° PLANO
ARQ. ALEJANDRO BATAIN	10/03/2021	1:50	37
DIRECTOR PROVINCIAL	N° EXYTE	TOTAL	
ARQ. RODOLFO MACERA	EX-2021-00271287-GDEBA-DPTLMYSPGP	53	
N° GDEBA			



Nivel Azotea

CORTE A-A



PLANILLA DE VENTILADOR

DENOM.	SECTOR DE EXTRACCIÓN	UBICACIÓN	MODELO	ACOPLE	CAUDAL m³/m	CAÍDA DE PRESIÓN mmca	CONSUMO ELÉCTRICO		RPM
							2x220	3x380	
							Kw	Kw	
VE-01	SANITARIOS PB-1°-2°P	AZOTEA	CENTRIFUGO	DIRECTO	48	15		0.60	1400
VE-02	SL. DE ASCENSORES	AZOTEA	CENTRIFUGO	DIRECTO	14	15	0.15		1400
VI-01	ENTRADA DE AIRE EXTERIOR	AZOTEA	CENTRIFUGO	DIRECTO	78	20		0.75	1400

PLANILLA DE EQUIPO SPLIT

DENOM	AMBIENTE A CLIMATIZAR	UBICACIÓN		MODELO	CONS.ELEC.
		UI.	UE.		2x220
					W
SP-1	SERVER	1° PISO	AZOTEA	MURAL	2.13
SP-1	SERVER BACK-UP	1° PISO	AZOTEA	MURAL	2.13

PLANILLA DE EQUIPO VRV

DENOM	AMBIENTE A CLIMATIZAR	UBICACIÓN		CAPACIDAD TÉRMICA Kw	CONS.ELEC.
		UI.	UE.		3x338+T+N
					Kw
UE-1	PB	PB.	AZOTEA	62	16
UE-2	1° PISO	1° PISO	AZOTEA	73	19

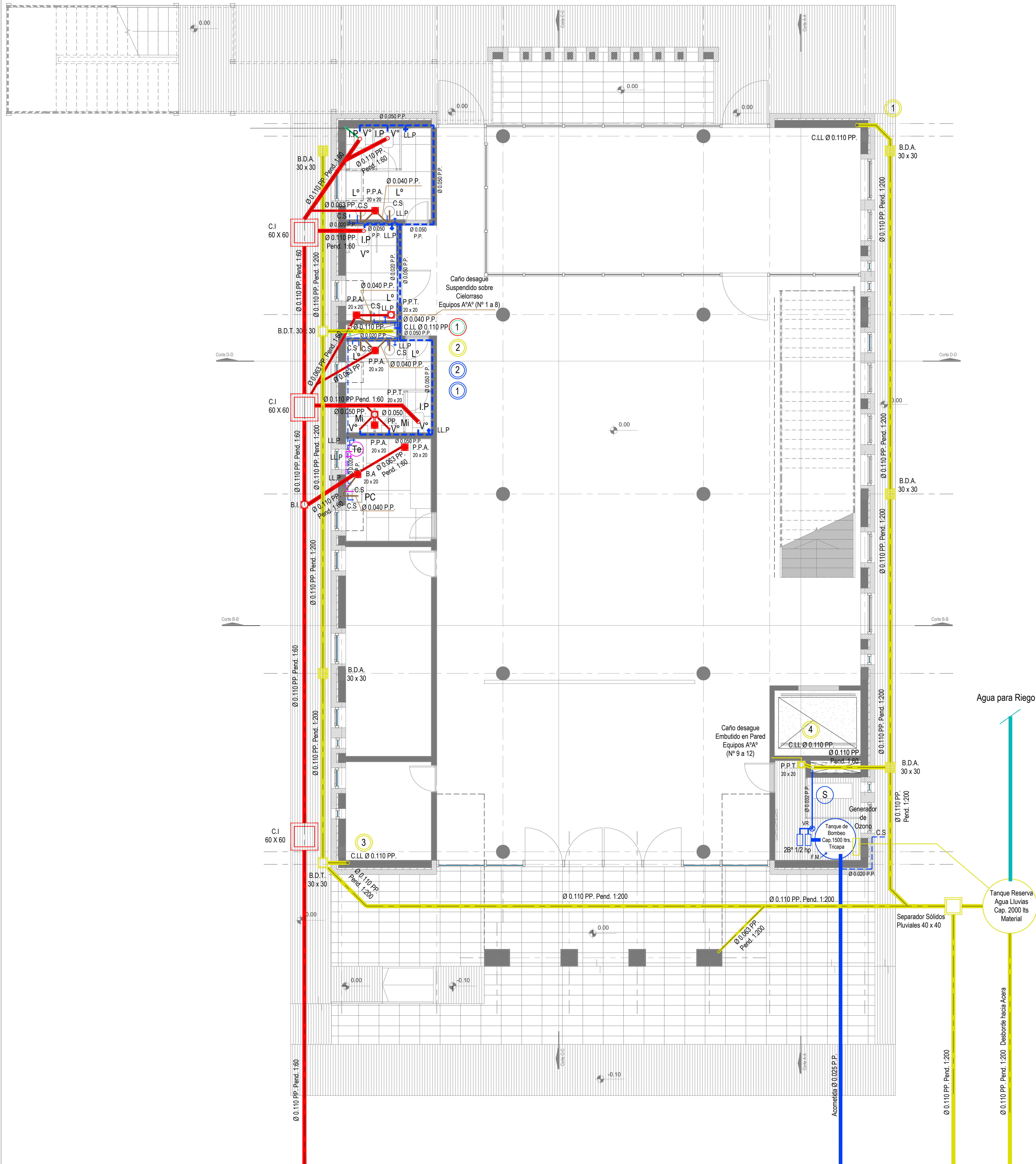
REFERENCIAS

RE: Reja de extracción
PM: Persiana móvil.
PF: Persiana fija.
TAE: Toma AIREe Exterior.
C-1/2/3/4: Cortina AIREe frío calor. Consumo Eléctrico: 7 KW
CS (1-10): Equipo Cassette Sistema VRV HP. Cap.: 5.6 Kw.
CS 11-12: Equipo Cassette Sistema VRV HP. Cap.: 12.3 Kw.
UE SP (1-2): Unidad exterior frío solo. Cap.: 4500 Frigh (uno de Back-Up)

NOTAS:

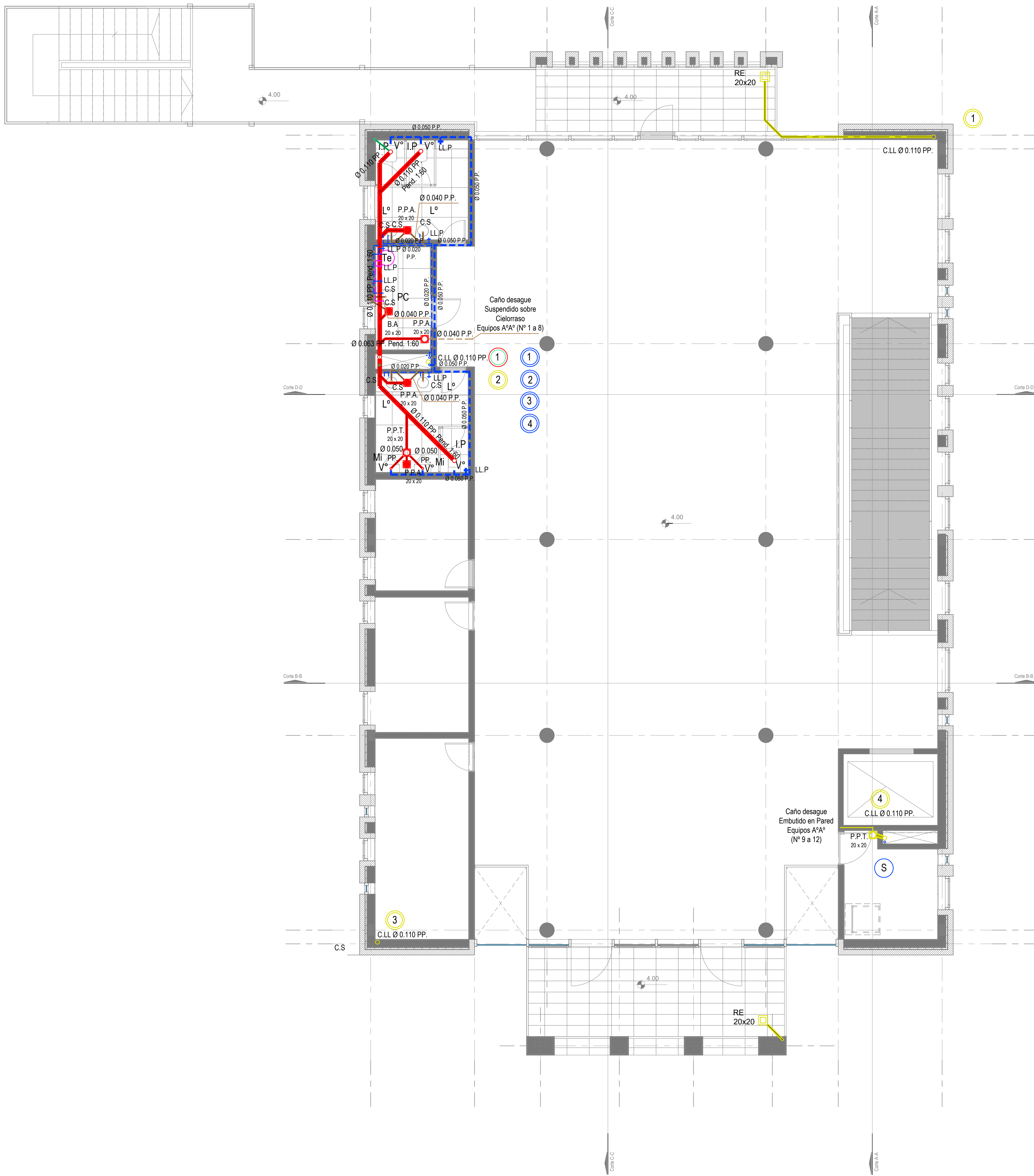
- Se deberá prever desagüe a los equipos VRV Unidad Exterior
- Las capacidades de los equipos son nominales. Se tomarán como mínimo, pueden variar pero, no ser inferiores.
- Cañerías de refrigeración.
- Las cañerías de refrigeración que se desplazan por azotea, irán montadas sobre bandeja eléctrica perforada de 20 con tapa ciega.
- Las medidas de los equipos se ajustarán según la marca a instalar.

DIRECCIÓN PROVINCIAL DE ARQUITECTURA MINISTERIO DE INFRAESTRUCTURA Y SERVICIOS PÚBLICOS			
BUENOS AIRES PROVINCIA			
PROYECTO Casa de la Provincia de Buenos Aires Municipio de Pila	OBRA Casa de la Provincia de Buenos Aires "Municipio de Pila"	LOCALIDAD PILA	PARTIDO PILA
COLABORADORES Dirección Provincial de Arquitectura	PLANO CLIMATIZACIÓN AZOTEA		
JEFE DE DEPARTAMENTO ARQ. ALEJANDRO BATAIN	ÁREA DPTO. PATRIMONIO ARQUITECTÓNICO	FECHA 10/03/2021	ESCALA 1:50
DIRECTOR TÉCNICO ARQ. RODOLFO MACERA	Nº EXPT.E. EX-2021-00271287-GDEBA-DPTLMYSPGP	Nº PLANO 38	TOTAL 53
Nº GDEBA			



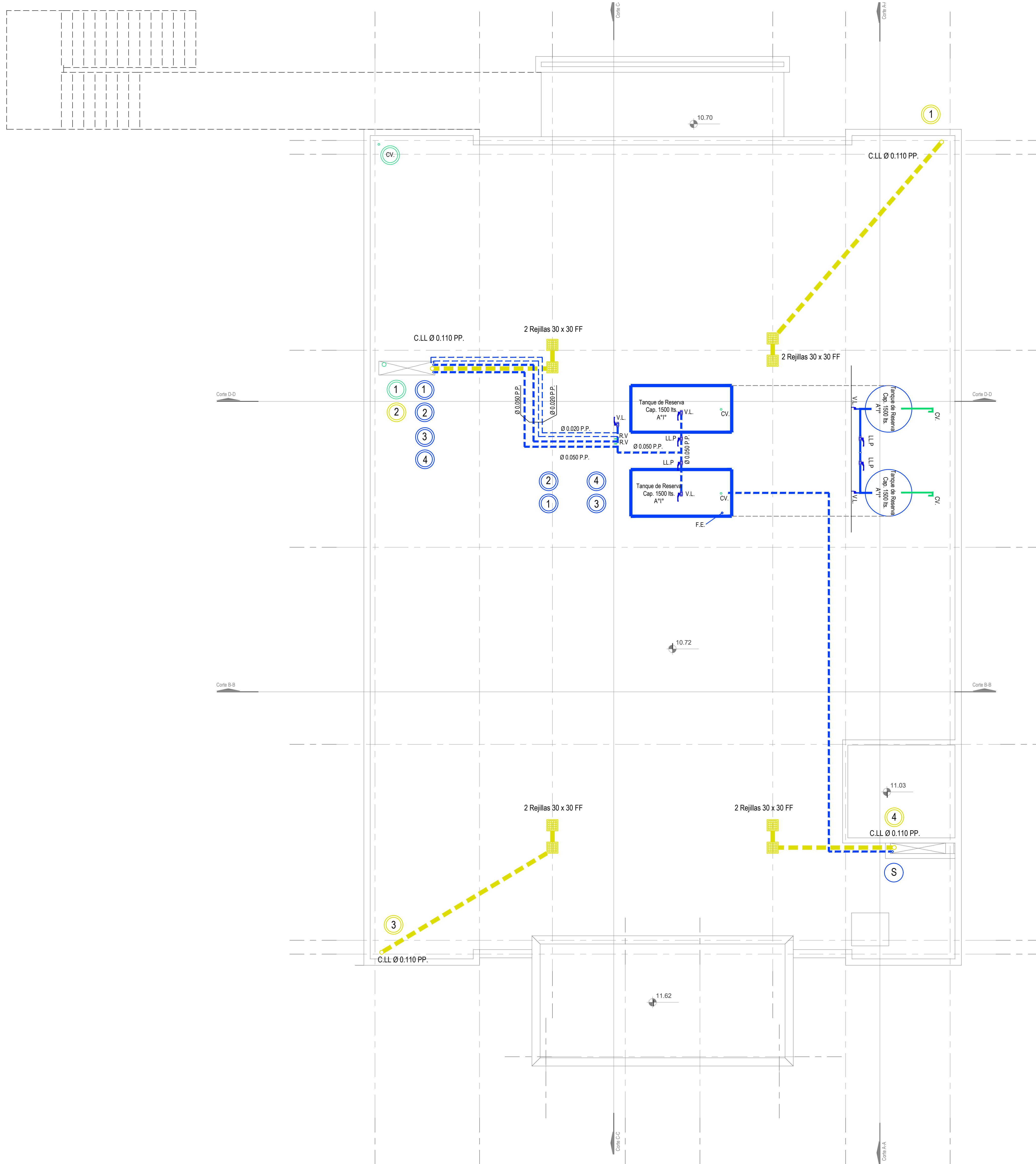
Planta Baja

DIRECCIÓN PROVINCIAL DE ARQUITECTURA MINISTERIO DE INFRAESTRUCTURA Y SERVICIOS PÚBLICOS				
BUENOS AIRES PROVINCIA				
PROYECTO	OBRA			
Casa de la Provincia de Buenos Aires Municipio de Pila	Casa de la Provincia de Buenos Aires "Municipio de Pila"			
COLABORADORES	LOCALIDAD PARTIDO			
Dirección Provincial de Arquitectura	PILA			
JEFE DE DEPARTAMENTO	ARQ. ALEJANDRO BATAIN	ÁREA	DPTO. PATRIMONIO ARQUITECTÓNICO	
DIRECTOR TÉCNICO	ARQ. ALEJANDRO BATAIN	FECHA	10/03/2021	ESC. 1:50 N° PLANO 39 TOTAL 53
DIRECTOR PROVINCIAL	ARQ. RODOLFO MACERA	N° EXYTE	EX-2021-09271287-GDEBA-DPTLMYSPGP	
N° GDEBA				

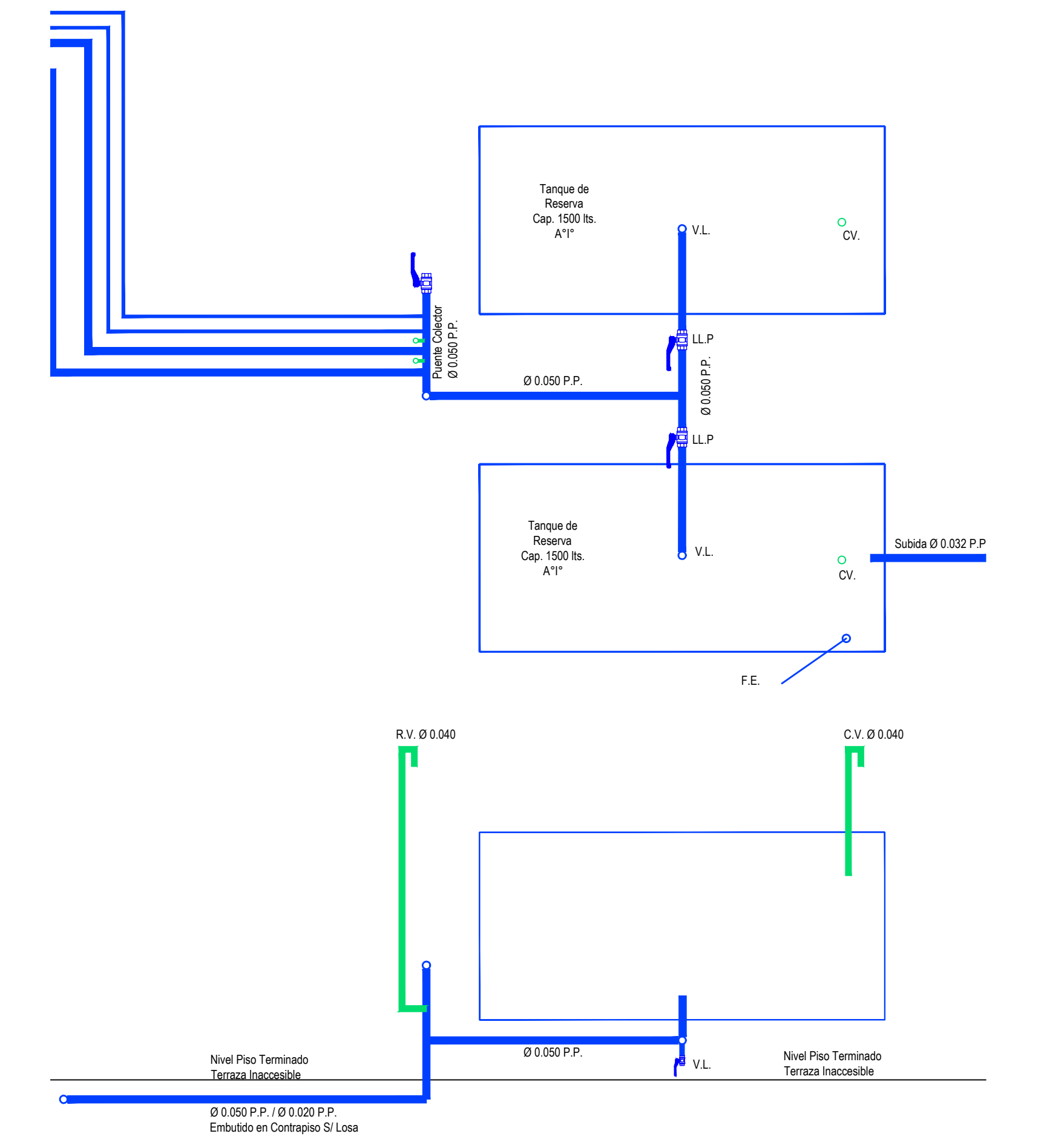
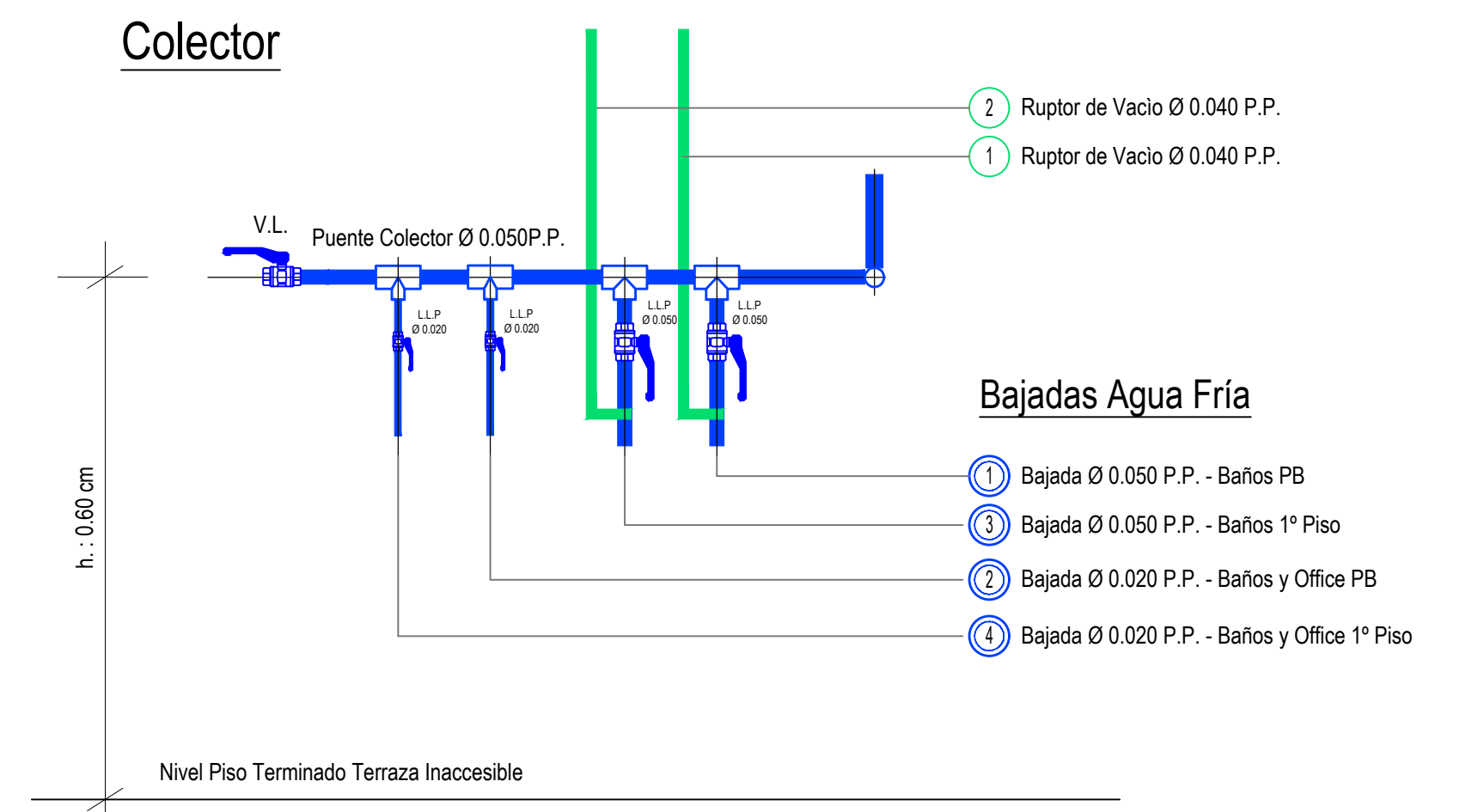


Primer Nivel

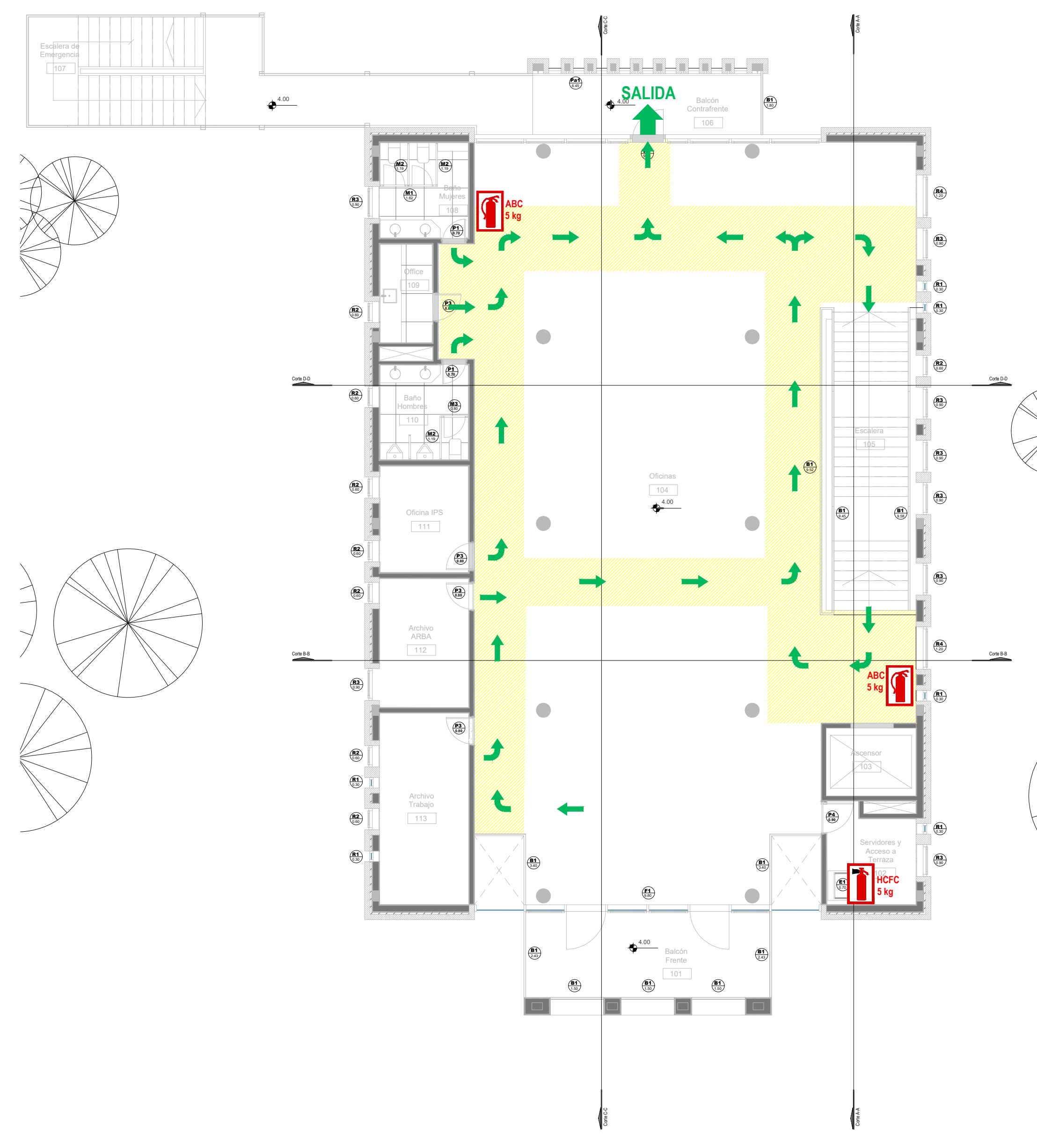
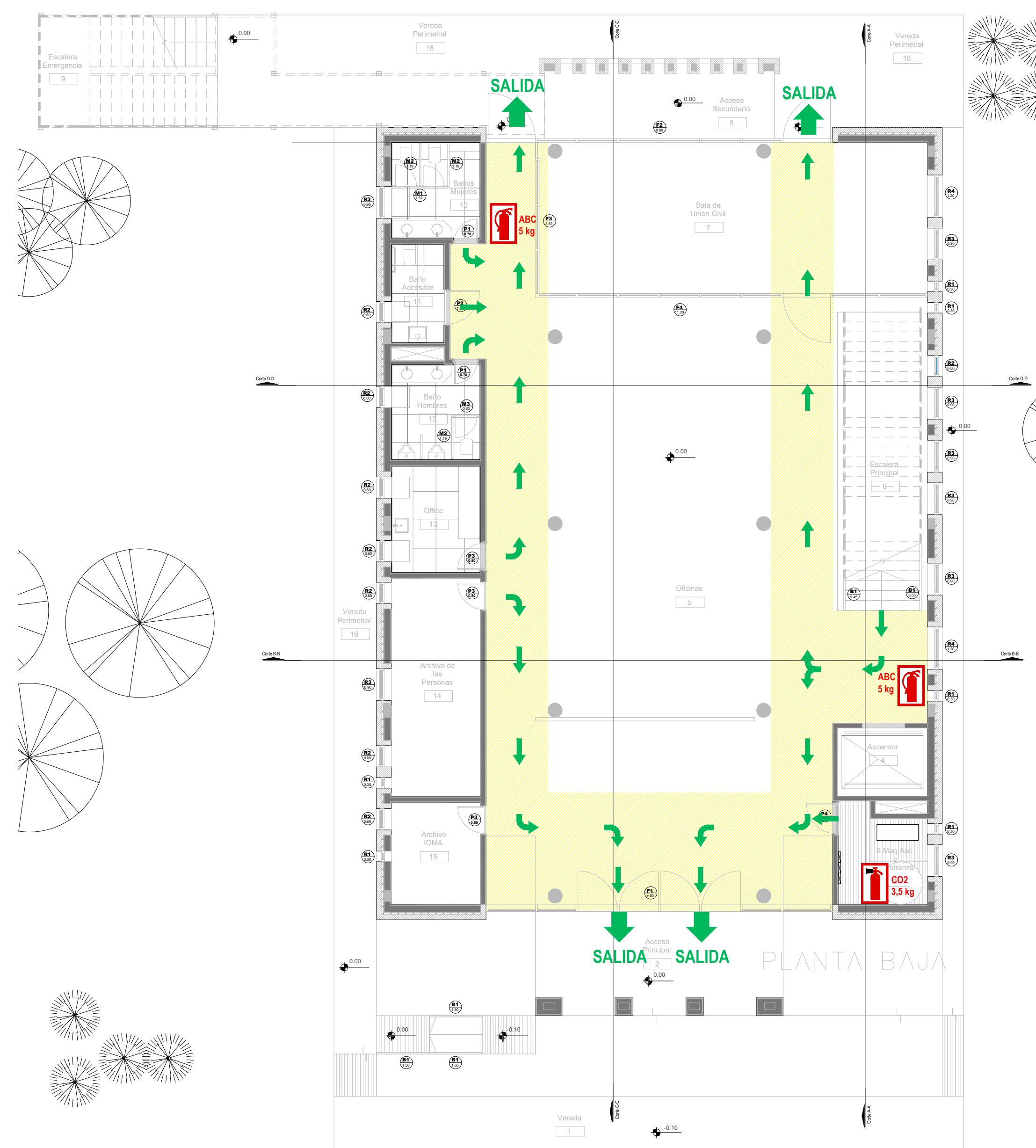
DIRECCIÓN PROVINCIAL DE ARQUITECTURA MINISTERIO DE INFRAESTRUCTURA Y SERVICIOS PÚBLICOS				
BUENOS AIRES PROVINCIA				
PROYECTO	Casa de la Provincia de Buenos Aires Municipio de Pila		OBRA	Casa de la Provincia de Buenos Aires "Municipio de Pila"
COLABORADORES	Dirección Provincial de Arquitectura		LOCALIDAD	PILA
			PARTIDO	PILA
			PLANO	INSTALACIÓN SANITARIA 1ºP
JEFE DE DEPARTAMENTO	ARQ. ALEJANDRO BATAIN	ÁREA	DPTO. PATRIMONIO ARQUITECTÓNICO	
DIRECTOR TÉCNICO	ARQ. ALEJANDRO BATAIN	FECHA	10/03/2021	ESCALA: 1:50
DIRECTOR PROVINCIAL	ARQ. RODOLFO MACERA	Nº EXYTE:	EX-2021-00271287-GDEBA-DPTLMYSPGP	Nº PLANO: 40
				TOTAL: 53
				Nº GDEBA



Nivel Azotea



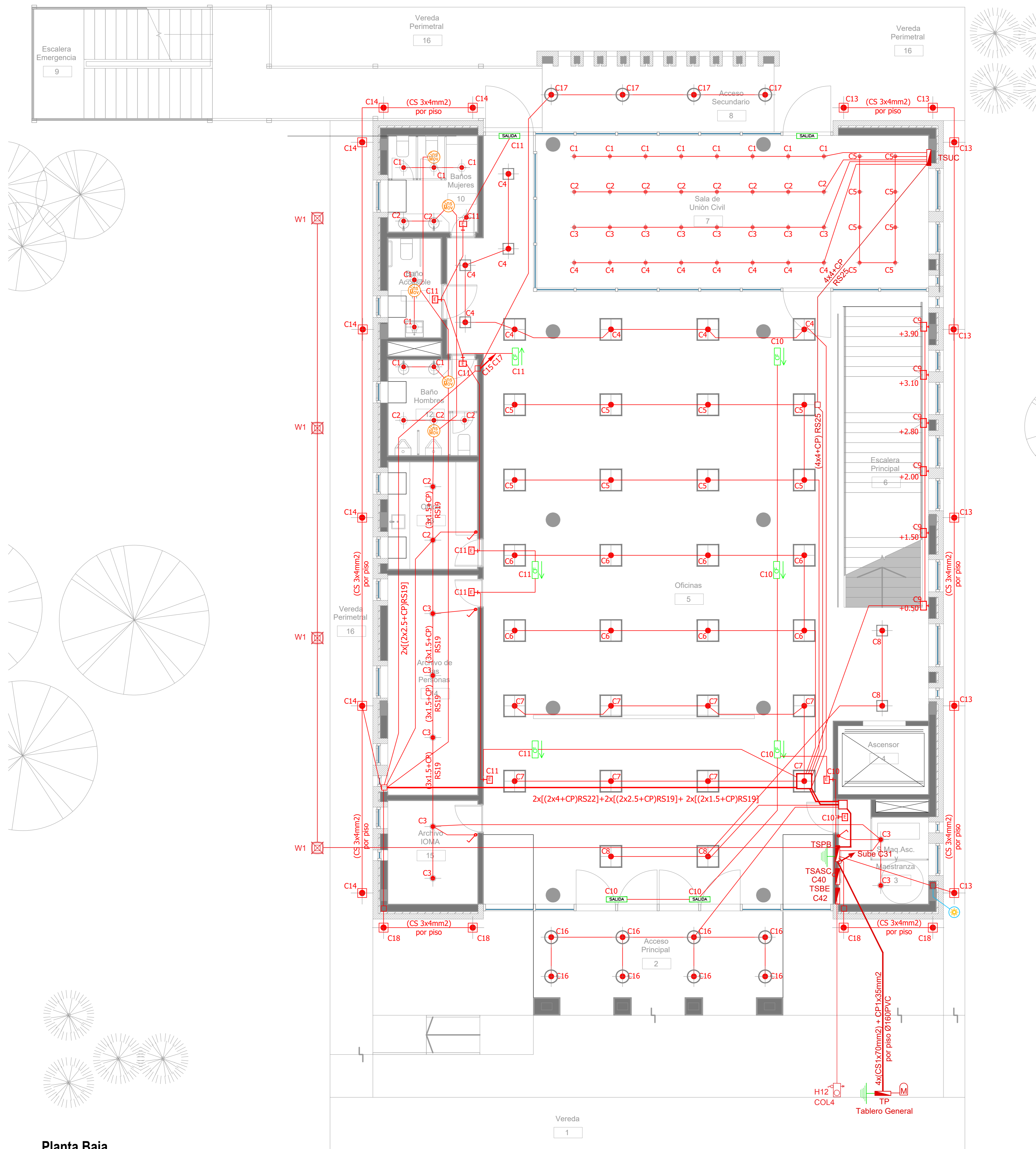
DIRECCIÓN PROVINCIAL DE ARQUITECTURA MINISTERIO DE INFRAESTRUCTURA Y SERVICIOS PÚBLICOS					
BUENOS AIRES PROVINCIA					
PROYECTO	Casa de la Provincia de Buenos Aires Municipio de Pila		OBRA	Casa de la Provincia de Buenos Aires "Municipio de Pila"	
COLABORADORES	Dirección Provincial de Arquitectura		LOCALIDAD	PILA	
			PARTIDO	PILA	
			PLANO	INSTALACIÓN SANITARIA AZOTEA	
JEFE DE DEPARTAMENTO	ARQ. ALEJANDRO BATAIN		ÁREA	DPTO. PATRIMONIO ARQUITECTÓNICO	
DIRECTOR TÉCNICO	ARQ. ALEJANDRO BATAIN		FECHA	10/03/2021	
DIRECTOR PROVINCIAL	ARQ. RODOLFO MACERA		Nº EXYTE	EX-2021-09271287-GDEBA-DPTLMYSPGP	
Nº GDEBA			ESCALA	1:50	
			Nº PLANO	41	
			TOTAL	53	



911 - POLICIA
 107 - SAME
 100 - BOMBEROS
 103 - DEFENSA CIVIL
 0800-333-3787 EDESUR
 0800-999-1050 METROGAS

REFERENCIAS		
	ZONA DE EVACUACION	
	RUTA DE EVACUACION O CIRCULACION INTERNA	
	SALIDA EN CASO DE EVACUACION	
	MATAFUEGO ABC	
	MATAFUEGO CO2	
	MATAFUEGO HCFC	

DIRECCIÓN PROVINCIAL DE ARQUITECTURA MINISTERIO DE INFRAESTRUCTURA Y SERVICIOS PÚBLICOS			
BUENOS AIRES PROVINCIA			
PROYECTO Casa de la Provincia de Buenos Aires Municipio de Pila	OBRA Casa de la Provincia de Buenos Aires "Municipio de Pila"	LOCALIDAD PILA	PARTIDO PILA
COLABORADORES Dirección Provincial de Arquitectura	PLANO SERVICIO CONTRA INCENDIO		
JEFE DE DEPARTAMENTO ARQ. ALEJANDRO BATAIN	ÁREA DPTO. PATRIMONIO ARQUITECTÓNICO	ESQ. 1:150	Nº PLANO 42
DIRECTOR TÉCNICO ARQ. ALEJANDRO BATAIN	FECHA 10/03/2021	TOTAL 53	
DIRECTOR PROVINCIAL ARQ. RODOLFO MACERA	Nº EXYTE EX-2021-09271287-GDEBA-DPTLMYSPGP		
Nº GDEBA			

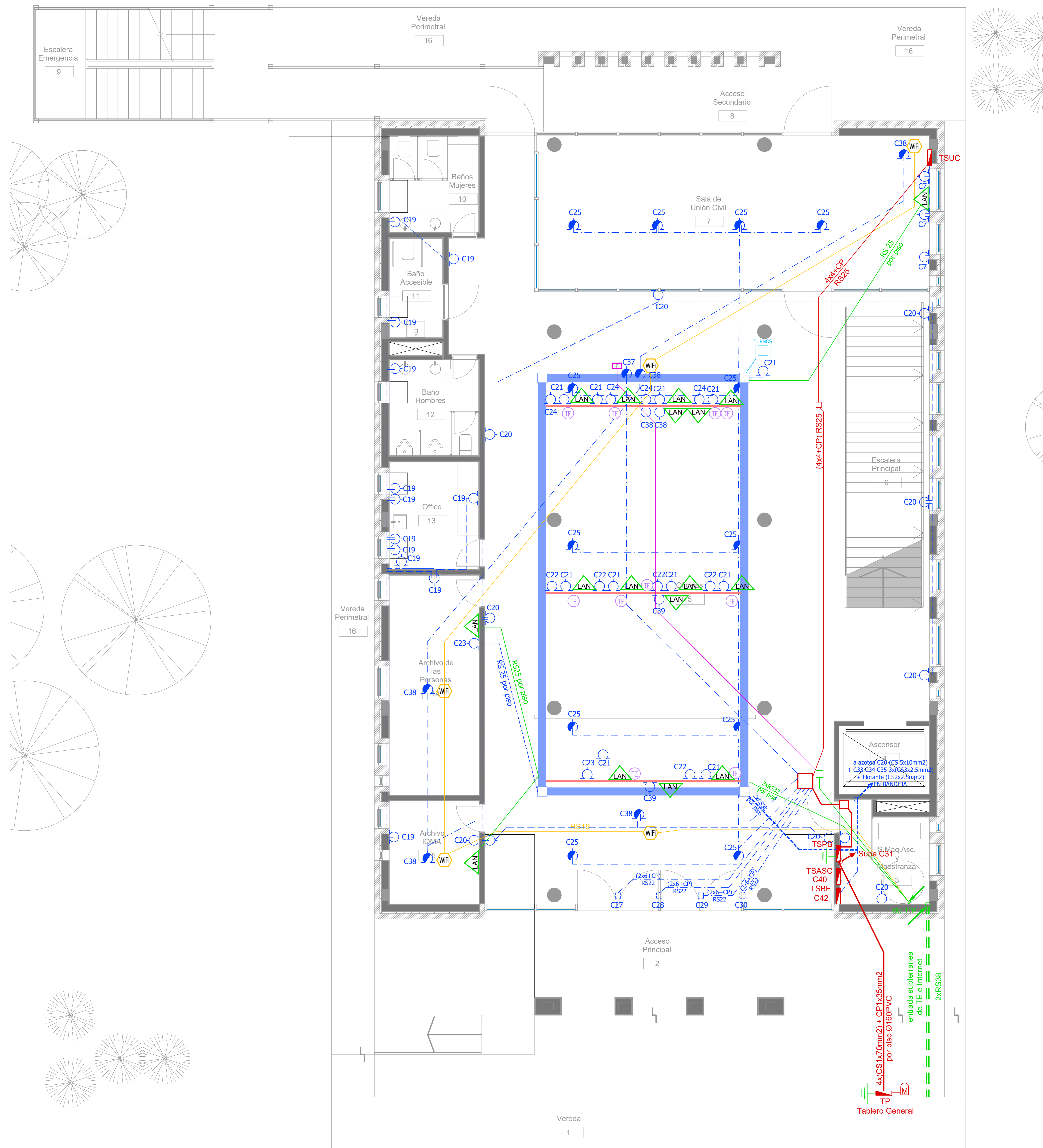


Planta Baja

ARTEFACTOS DE ILUMINACION	
	Panel luminoso LED cuadrado 48W 605mm x 605mm embutido en cielorraso.
	Panel luminoso LED cuadrado 24W 305mm x 305mm embutido en cielorraso.
	Artefacto dicro LED redondo 4W Ø92mm embutido en cielorraso.
	Panel luminoso LED circular 24W Ø300mm embutido en cielorraso.
	Panel luminoso LED circular 18W Ø225mm embutido en cielorraso.
	Artefacto circular móvil LED AR111 12W Ø180mm embutido en cielorraso.
	Aplicador de pared negro con viciera GIARDINO Lámpara bulbo LED 1x10W
	Artefacto de emergencia 60 LEDs
	Artefacto Emergencia LED EM.35 con Leyenda
	Artefacto Emergencia LED EM.35 con Leyenda
	Aplicador de pared unidireccional dicroLED GU10 4W 110mm x 155mm TANGO
	Aplicador de pared unidireccional LED GU10 AR111 4W 156mm x 130mm IP55 WING I
	Reflector embutido en piso LED 5W Ø65mm h:55mm IP67 LOUVER
	Colgante Base Rectangular blanca con 9 cilindros MR16, lámpara de Led 7 W Angulo 12°, temperatura 2700°K,
	Proyector LEDvance 100W 240mm x 70mm x 250mm IP67
	Luminaria para alumbrado público, tipo de LED SMD 2835 Epistar - 100W - 220V - 10.000 lúmenes, Angulo asimétrico, temperatura 5.700°K Anclaje para columna de Ø 60 mm.
	Artefacto tipo farola cuadrada 76,0 cm x 76,0 cm x 54 cm de altura, placa de led de 76 W de potencia. Colocada sobre columna de 2,40 m con base y cuerpo de acero.

SIMBOLOGÍA INSTALACION ELÉCTRICA	NOTAS
TABLERO SECCIONAL Medidor eléctrico Jabalina de puesta a tierra Tomacorrientes Usos Generales 220V 10A Tomacorrientes en cielorraso 220V 10A Bandeja Portacables de chapa perforada 300x50 con tapa para intemperie Conducto bajo piso tres vías de chapa 70x30mm ctu Boca de Telefonía Fotocélula Boca de Datos C1 Indica número de Circuito de Tomas y/o Iluminación. Sensor de Movimiento Iluminación Llave de un punto. Campanilla y pulsador de alarma baño discapacitados Zocalo de tres vías de 100x50 con separador Boca de Repetidor Wi-Fi en cielorraso En cañería RS 19 Boca de Pantalla turnero en cielorraso En cañería RS 19 Boca de Turnero en piso Caja salida alimentación Paneles Solares a Tablero Híbrido 2x(CS1x95mm2) Rack para sistemas de corrientes débiles	<p>1. En cañerías, zocalo y conducto bajo piso (C.B.P):</p> <p>a) Todos los circuitos de tomacorrientes de usos generales, WiFi, pantallas, turnero y Aire Acondicionado Cassete desde la primera hasta la última boca del mismo serán cableados con 2x2.5mm²+CP b) Todos los circuitos de tomacorrientes datos e impresoras desde la primera hasta la última boca del mismo serán cableados con 2x4mm²+CP</p> <p>2. En todos los circuitos de iluminación la sección mínima de cañería a utilizar será 3/4 " hierro semi-pedado (RS 19/15). Salvo indicación contraria.</p> <p>3. Todos los circuitos de iluminación incluidos los de Emergencia, serán alimentados con conductores de 1.5mm² desde el tablero hasta la última boca y/o efectos. Salvo indicación en contrario expresada en este plano o en el Diagrama Unificar de Cargas.</p> <p>4. El tendido de todos los circuitos de iluminación irá en cañería independientes al igual que sus efectos. Igual Criterio deberá adoptarse en los tendidos de los circuitos de Tomacorrientes sean estos tanto de usos generales como para datos e impresoras.</p> <p>5. Toda cañería sin indicación en contrario se corresponden con RS 19/15 (3/4")</p>

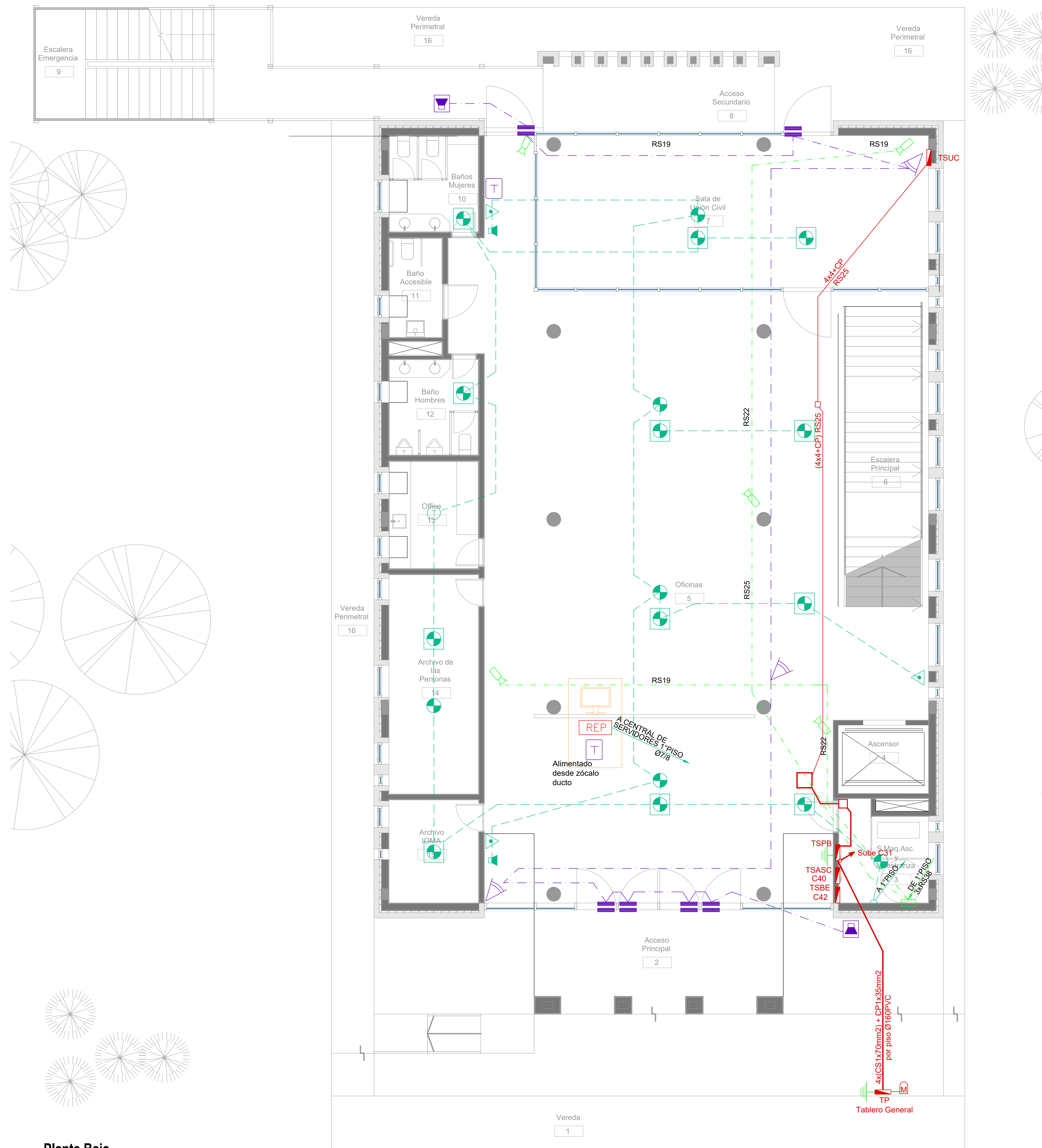
DIRECCIÓN PROVINCIAL DE ARQUITECTURA MINISTERIO DE INFRAESTRUCTURA Y SERVICIOS PÚBLICOS	
BUENOS AIRES PROVINCIA	
PROYECTO Casa de la Provincia de Buenos Aires Municipio de Gral. Viamonte	OBRA Casa de la Provincia de Buenos Aires "Municipio de Gral. Viamonte"
COLABORADORES Dirección Provincial de Arquitectura	LOCALIDAD - LOS TOLDOS PARTIDO - GRAL. VIAMONTE PLANO Electricidad PB - Iluminación
JEFE DE DEPARTAMENTO DIRECTOR TÉCNICO DIRECTOR PROVINCIAL N° GDEBA	ÁREA - DPTO. PATRIMONIO ARQUITECTÓNICO FECHA - 09/03/2021 N° EXPRTE. EK-2021-05271051 - GDEBA-DPTLMVSPGP
ARQ. ALEJANDRO BATAIN	ESC. 150
ARQ. ALEJANDRO BATAIN	43
ARQ. RODOLFO MACERA	59



Planta Baja

SIMBOLOGÍA INSTALACION ELÉCTRICA		NOTAS
TABLERO SECCIONAL	C1 Indica número de Circuito de Tomas y/o Iluminación.	<p>1. En cañerías, zocaloducto y conducto bajo piso (C.B.P.):</p> <p>a) Todos los circuitos de tomacorrientes de usos generales, WiFi, pantallas, turnero y Aire Acondicionado Cassette desde la primera hasta la última boca del mismo serán cableados con 2x2.5mm²+CP</p> <p>b) Todos los circuitos de tomacorrientes datos e impresoras desde la primera hasta la última boca del mismo serán cableados con 2x4mm²+CP</p> <p>2. En todos los circuitos de iluminación la sección mínima de cañería a utilizar será 3/4 " hierro semi-pesado (RS 19/15). Salvo indicación contraria.</p> <p>3. Todos los circuitos de Iluminación incluidos los de Emergencia, serán alimentados con conductores de 1.5mm² desde el tablero hasta la última boca y/o efectos. Salvo indicación en contrario expresada en este plano o en el Diagrama Unifilar de Cargas.</p> <p>4. El tendido de todos los circuitos de Iluminación ira en cañería independientes al igual que sus efectos. Igual Criterio deberá adoptarse en los tendidos de los circuitos de Tomacorrientes sean estos tanto de usos generales como para datos e impresoras.</p> <p>5. Toda cañería sin indicación en contrario se corresponden con RS 19/15 (3/4")</p>
Medidor eléctrico	Sensor de Movimiento Iluminación	
Jabalina de puesta a tierra	Llave de un punto.	
Tomacorrientes Usos Generales 220v/10A	Campanilla y pulsador de alarma baño discapacitados	
Tomacorrientes en cielorraso 220v/10A	Zocaloducto de tres vías de 100x50 con separador	
Bandeja Portacables de chapa perforada 300x50 con tapa para intemperie	Boca de Repetidor Wi-Fi en cielorraso En cañería RS 19	
Conducto bajo piso tres vías de chapa 70x30mm cu	Boca de Pantalla turnero en cielorraso En cañería RS 19	
Boca de Telefonía	Boca de Turnero en piso	
Fotocélula	Caja salida alimentación Paneles Solares a Tablero Híbrido 2x(CS1x455mm ²)	
Boca de Datos	Rack para sistemas de corrientes débiles	

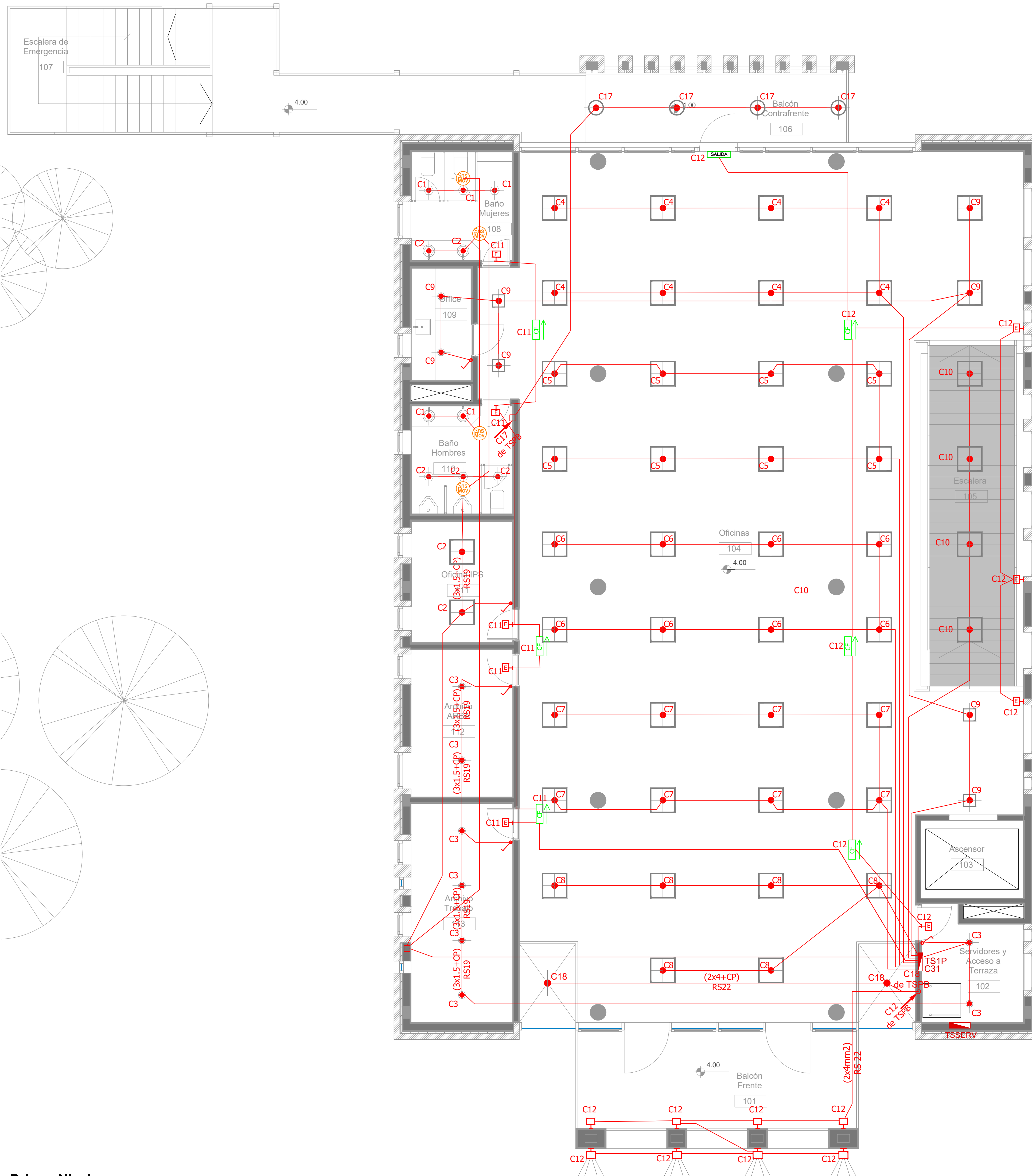
DIRECCIÓN PROVINCIAL DE ARQUITECTURA MINISTERIO DE INFRAESTRUCTURA Y SERVICIOS PÚBLICOS			
BUENOS AIRES PROVINCIA			
PROYECTO	OBRA		
Casa de la Provincia de Buenos Aires Municipio de Pila	Casa de la Provincia de Buenos Aires "Municipio de Pila"		
COLABORADORES	LOCALIDAD	PARTIDO	
Dirección Provincial de Arquitectura	PILA	PILA	
	PLANO	ELECTRICIDAD PB - TOMAS	
JEFE DE DEPARTAMENTO	ARQ. ALEJANDRO BATAIN	ÁREA	DPTO. PATRIMONIO ARQUITECTÓNICO
DIRECTOR TÉCNICO	ARQ. ALEJANDRO BATAIN	FECHA	10/03/2021
DIRECTOR PROVINCIAL	ARQ. RODOLFO MACERA	N° EXPTE.	EX-2021-00271287-GDEBA-DPTLMYSPGP
N° GDEBA		ESQ.	1:50
		N° PLANO	44
		TOTAL	53



Planta Baja

SIMBOLOGÍA INSTALACION ELÉCTRICA		
REFERENCIAS DETECCIÓN INCENDIO: Detector Fotoeléctrico Cañera 3/4"-RS 19/15 Detector Fotoeléctrico sobre cieloraso Cañera 3/4"-RS 19/15 Detector Termovelocimétrico Cañera 3/4"-RS 19/15 Avisador manual de incendio Sirena de incendio con luz Estroboscópica C.I. Central de incendio REP Repetidor central de incendio	REFERENCIAS SISTEMA DE INTRUSIÓN: CR Central intrusión 16 zonas T Teclado de operación S Sensor de movimiento IRP M Sensor magnético de puerta/ventana SI Sirena de intrusión con luz Estroboscópica	REFERENCIAS CCTV: C Cámara HD 1080P IP66 ILUM IR DVR Digital video recorder (DVR) FIE Fuente alimentación CCTV E Estación de monitoreo CCTV / CAS (PC) TABLERO SECCIONAL M Medidor eléctrico

DIRECCIÓN PROVINCIAL DE ARQUITECTURA MINISTERIO DE INFRAESTRUCTURA Y SERVICIOS PÚBLICOS			
BUENOS AIRES PROVINCIA			
PROYECTO	OBRA		
Casa de la Provincia de Buenos Aires Municipio de Pila	Casa de la Provincia de Buenos Aires "Municipio de Pila"		
COLABORADORES	LOCALIDAD	PARTIDO	
Dirección Provincial de Arquitectura	PILA	PILA	
	PLANO		
	ELECTRICIDAD PB - BAJA TENSIÓN		
JEFE DE DEPARTAMENTO	ARQ. ALEJANDRO BATAIN	ÁREA	DPTO. PATRIMONIO ARQUITECTÓNICO
DIRECTOR TÉCNICO	ARQ. ALEJANDRO BATAIN	FECHA	10/03/2021
DIRECTOR PROVINCIAL	ARQ. RODOLFO MACERA	N° EXYTE	EX-2021-09271287-GDEBA-DPTLMYSPGP
N° ODEBA		ESCALA	1:50
		N° PLANO	45
		TOTAL	53

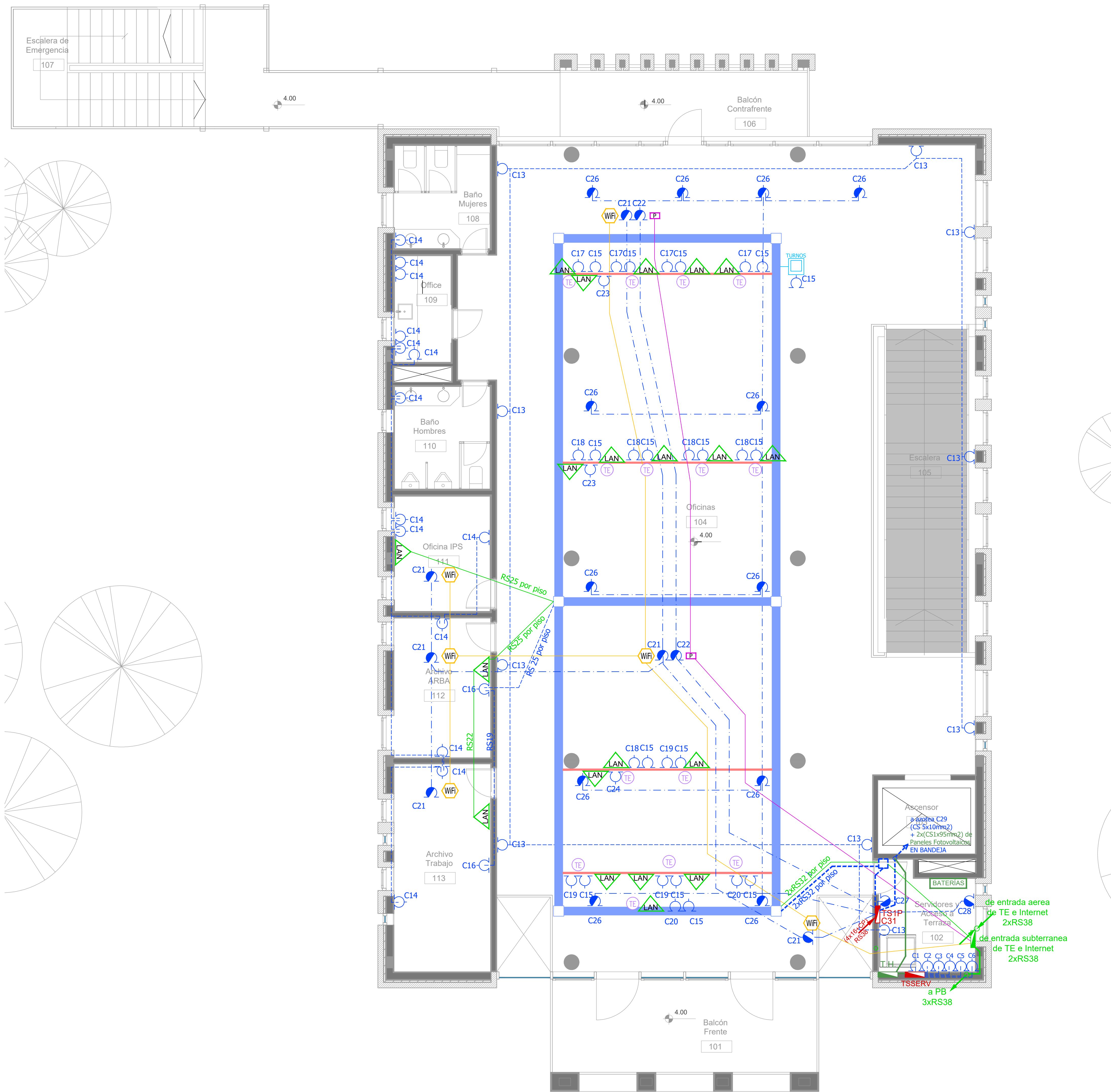


Primer Nivel

ARTEFACTOS DE ILUMINACION		
		Panel luminoso LED cuadrado 48W 605mm x 605mm embudido en cielorraso.
		Panel luminoso LED cuadrado 24W 305mm x 305mm embudido en cielorraso.
		Artefacto dicro LED redondo 4W Ø92mm embudido en cielorraso.
		Panel luminoso LED circular 24W Ø300mm embudido en cielorraso
		Panel luminoso LED circular 18W Ø225mm embudido en cielorraso
		Artefacto circular movil LED AR111 12W Ø180mm embudido en cielorraso
		Aplique tortuga negro con vicera GIARDINO Lampara bulbo LED 1x10W
		Artefacto de emergencia 60 LEDS
		Artefacto Emergencia LED EM.35 con Leyenda
		Artefacto Emergencia LED EM.35 con Leyenda
		Aplique de pared unidireccional dicroLED GU10 4W 110mm x 155mm TANGO
		Aplique de pared unidireccional LED GU10 AR111 4W 156mm x 130mm IP55 WING I
		Reflector embudido en piso LED 5W Ø65mm h:55mm IP67 LOUVER
		Colgante Base Rectangular blanca con 9 cilindros MR16, lámpara de Led 7 W Angulo 12°, temperatura 2700°K,
		Proyector LEDvance 100W 240mm x 70mm x 250mm IP67

SIMBOLOGÍA INSTALACION ELÉCTRICA	NOTAS
TABLERO SECCIONAL Medidor eléctrico Jabalina de puesta a tierra Tomacorrientes Usos Generales 220v/10A Tomacorrientes en cielorraso 220v/10A Bandeja Portacables de chapa perforada 300x50 con tapa para intemperie Conducto bajo piso tres vías de chapa 70x30mm cu Boca de Telefonía Focélula Boca de Datos	<p>1. En cañerías, zocaloducto y conducto bajo piso (C.B.P):</p> <p>a) Todos los circuitos de tomacorrientes de usos generales, WiFi, pantallas, turnero y Aire Acondicionado Cassette desde la primera hasta la última boca del mismo serán cableados con 2x2.5mm²+CP b) Todos los circuitos de tomacorrientes datos e impresoras desde la primera hasta la última boca del mismo serán cableados con 2x4mm²+CP</p> <p>2. En todos los circuitos de iluminación la sección mínima de cañería a utilizar será 3/4 " hierro semi-pesado (RS 19/15). Salvo indicación contraria.</p> <p>3. Todos los circuitos de iluminación incluidos los de Emergencia, serán alimentados con conductores de 1.5mm² desde el tablero hasta la última boca y/o efectos. Salvo indicación en contrario expresada en este plano o en el Diagrama Unifilar de Cargas.</p> <p>4. El tendido de todos los circuitos de iluminación ira en cañería independientes al igual que sus efectos. Igual Criterio deberá adoptarse en los tendidos de los circuitos de Tomacorrientes sean estos tanto de usos generales como para datos e impresoras.</p> <p>5. Toda cañería sin indicación en contrario se corresponden con RS 19/15 (3/4")</p>
C1 Indica numero de Circuito de Tomas y/o Iluminacion. Sensor de Movimiento Iluminacion Llave de un punto. Campanilla y pulsador de alarma baño discapacitados Zocaloducto de tres vías de 100x50 con separador Boca de Repetidor Wi-Fi en cielorraso En cañería RS 19 Boca de Pantalla turnero en cielorraso En cañería RS 19 Boca de Turnero en piso Caja salida alimentación Paneles Solares a Tablero Híbrido 2x(CS1x455mm)	

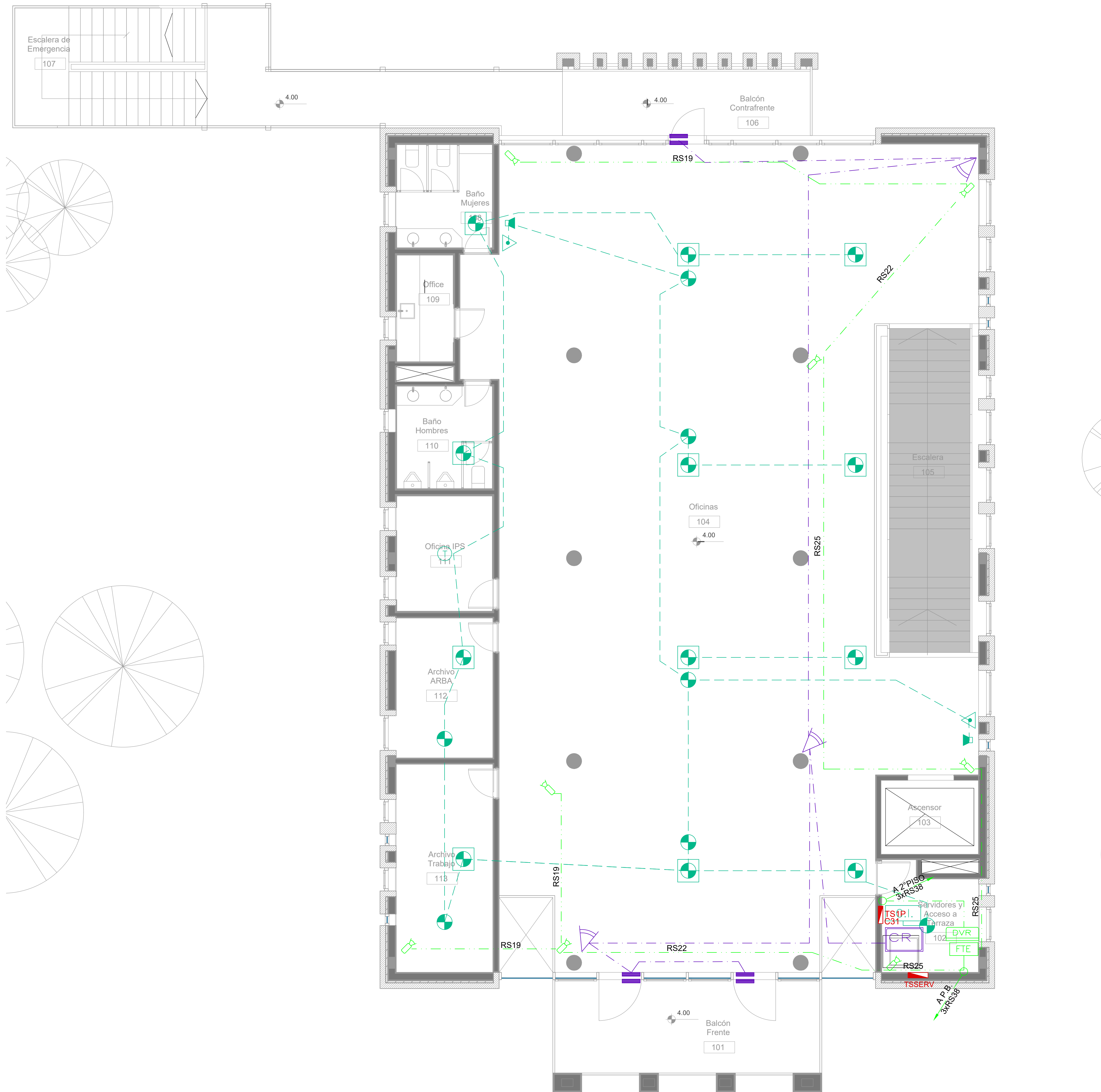
DIRECCIÓN PROVINCIAL DE ARQUITECTURA MINISTERIO DE INFRAESTRUCTURA Y SERVICIOS PÚBLICOS			
BUENOS AIRES PROVINCIA			
PROYECTO Casa de la Provincia de Buenos Aires Municipio de Pila	OBRA Casa de la Provincia de Buenos Aires "Municipio de Pila"	LOCALIDAD PILA	PARTIDO PILA
COLABORADORES Dirección Provincial de Arquitectura	PLANO ELECTRICIDAD 1°P - ILUMINACIÓN		
JEFE DE DEPARTAMENTO ARQ. ALEJANDRO BATAIN	ÁREA DPTO. PATRIMONIO ARQUITECTÓNICO		
DIRECTOR TÉCNICO ARQ. ALEJANDRO BATAIN	FECHA 10/03/2021	ESCALA 1:50	Nº PLANO 46
DIRECTOR PROVINCIAL ARQ. RODOLFO MACERA	Nº EXPRTE. EX-2021-05271287-GOEBIA-DPTLMYSRGP	TOTAL 53	
Nº GOEBA			



Primer Nivel

SIMBOLOGÍA INSTALACION ELÉCTRICA		NOTAS
TABLERO SECCIONAL	Indica número de Circuito de Tomas y/o Iluminación.	<p>1. En cañerías, zocaloducto y conducto bajo piso (C.B.P):</p> <p>a) Todos los circuitos de tomacorrientes de usos generales, WIFI, pantallas, turno y Aire Acondicionado Cassette desde la primera hasta la última boca del mismo serán cableados con 2x2.5mm²+CP</p> <p>b) Todos los circuitos de tomacorrientes datos e impresoras desde la primera hasta la última boca del mismo serán cableados con 2x4mm²+CP</p> <p>2. En todos los circuitos de iluminación la sección mínima de cañería a utilizar será 3/4 " hierro semi-pesado (RS 19/15). Salvo indicación contraria.</p> <p>3. Todos los circuitos de iluminación incluidos los de Emergencia, serán alimentados con conductores de 1.5mm² desde el tablero hasta la última boca y/o efectos. Salvo indicación en contrario expresada en este plano o en el Diagrama Unifilar de Cargas.</p> <p>4. El tendido de todos los circuitos de iluminación ira en cañería independientes al igual que sus efectos. Igual Criterio deberá adoptarse en los tendidos de los circuitos de Tomacorrientes sean estos tanto de usos generales como para datos e impresoras.</p> <p>5. Toda cañería sin indicación en contrario se corresponden con RS 19/15 (3/4")</p>
Medidor eléctrico	Sensor de Movimiento Iluminación	
Jabalina de puesta a tierra	Llave de un punto.	
Tomacorrientes Usos Generales 220v/10A	Campanilla y pulsador de alarma baño discapacitados	
Tomacorrientes en cielorraso 220v/10A	Zocaloducto de tres vías de 100x50 con separador	
Bandeja Portacables de chapa perforada 300x50 con tapa para intemperie	Boca de Repetidor Wi-Fi en cielorraso En cañería RS 19	
Conducto bajo piso tres vías de chapa 70x30mm cu	Boca de Pantalla turno en cielorraso En cañería RS 19	
Boca de Telefonía	Boca de Turnero en piso	
Fotocélula	Caja salida alimentación Paneles Solares a Tablero Híbrido 2x(CS1x95mm ²)	
Boca de Datos	Rack para sistemas de corrientes débiles	

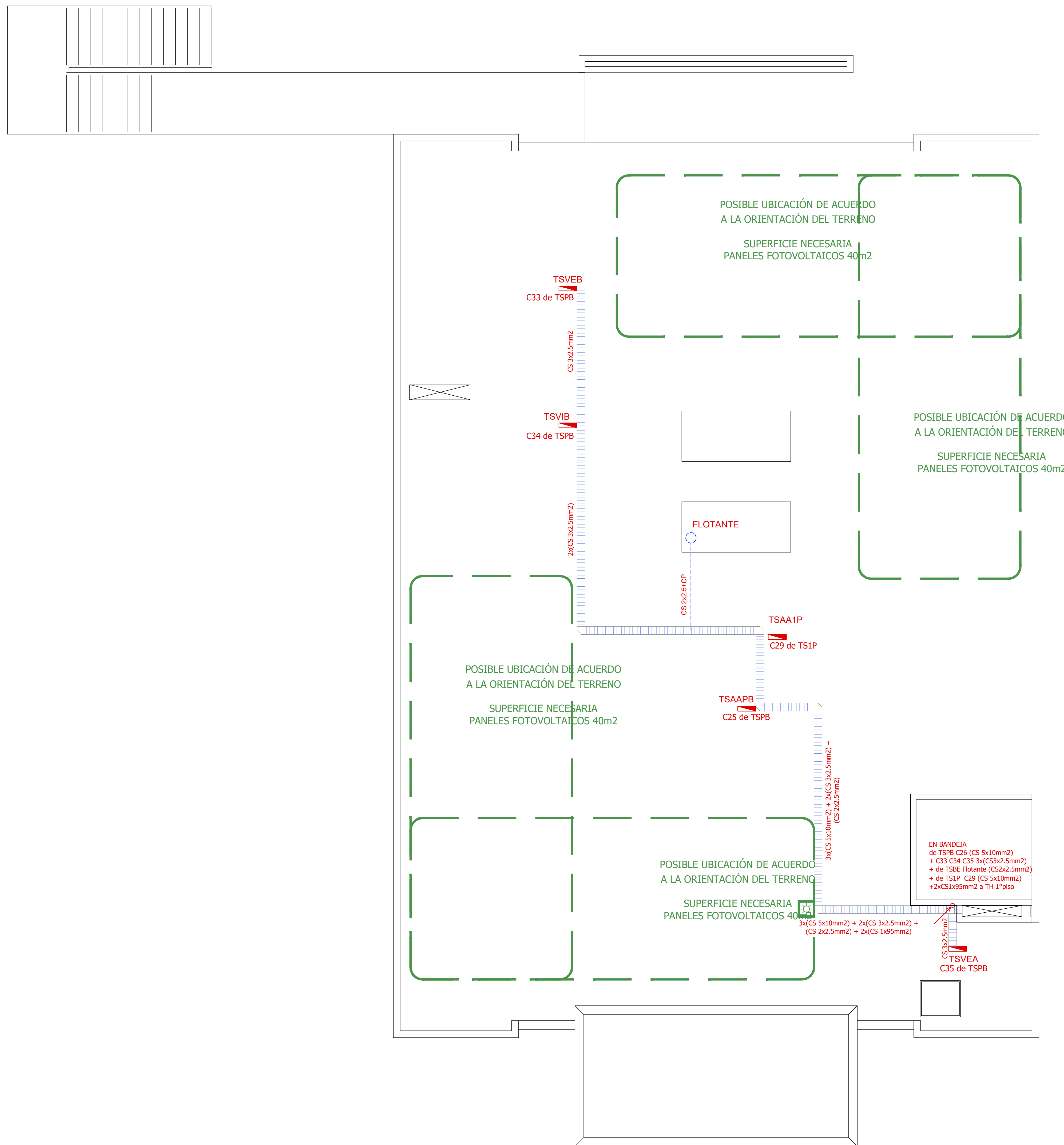
DIRECCIÓN PROVINCIAL DE ARQUITECTURA MINISTERIO DE INFRAESTRUCTURA Y SERVICIOS PÚBLICOS			
BUENOS AIRES PROVINCIA			
PROYECTO Casa de la Provincia de Buenos Aires Municipio de Pila	OBRA Casa de la Provincia de Buenos Aires "Municipio de Pila"	LOCALIDAD PILA	PARTIDO PILA
COLABORADORES Dirección Provincial de Arquitectura	PLANO ELECTRICIDAD 1°P - TOMAS		
JEFE DE DEPARTAMENTO ARQ. ALEJANDRO BATAIN	ÁREA DPTO. PATRIMONIO ARQUITECTÓNICO	ESCALA 1:50	Nº PLANO 47
DIRECTOR TÉCNICO ARQ. ALEJANDRO BATAIN	FECHA 10/03/2021	TOTAL 53	
DIRECTOR PROVINCIAL ARQ. RODOLFO MACERA	Nº EXYTE EX-2021-09271287-GDEBA-DPTLMYSPGP		
Nº GDEBA			



Primer Nivel

SÍMBOLOGÍA INSTALACION ELÉCTRICA		NOTAS
TABLERO SECCIONAL	Indica número de Circuito de Tomas y/o Iluminación.	<p>1. En cañerías, zocaloducto y conducto bajo piso (C.B.P.):</p> <p>a) Todos los circuitos de tomacorrientes de usos generales, WIFI, pantallas, turnero y Aire Acondicionado Cassette desde la primera hasta la última boca del mismo serán cableados con 2x2.5mm²+CP</p> <p>b) Todos los circuitos de tomacorrientes datos e impresoras desde la primera hasta la última boca del mismo serán cableados con 2x4mm²+CP</p> <p>2. En todos los circuitos de iluminación la sección mínima de cañería a utilizar será 3/4 " hierro semi-pesado (RS 19/15). Salvo indicación contraria.</p> <p>3. Todos los circuitos de iluminación incluidos los de Emergencia, serán alimentados con conductores de 1.5mm² desde el tablero hasta la última boca y/o efectos. Salvo indicación en contrario expresada en este plano o en el Diagrama Unifilar de Cargas.</p> <p>4. El tendido de todos los circuitos de iluminación ira en cañería independientes al igual que sus efectos. Igual Criterio deberá adoptarse en los tendidos de los circuitos de Tomacorrientes sean estos tanto de usos generales como para datos e impresoras.</p> <p>5. Toda cañería sin indicación en contrario se corresponden con RS 19/15 (3/4")</p>
Medidor eléctrico	Sensor de Movimiento Iluminación	
Jabalina de puesta a tierra	Llave de un punto.	
Tomacorrientes Usos Generales 220v/10A	Campanilla y pulsador de alarma baño discapacitados	
Tomacorrientes en cielorraso 220v/10A	Zocaloducto de tres vías de 100x50 con separador	
Bandeja Portacables de chapa perforada 300x50 con tapa para intemperie	Boca de Repetidor Wi-Fi en cielorraso En cañería RS 19	
Conducto bajo piso tres vías de chapa 70x30mm cu	Boca de Pantalla turnero en cielorraso En cañería RS 19	
Boca de Telefonía	Boca de Turnero en piso	
Fotocélula	Caja salida alimentación Paneles Solares a Tablero Híbrido 2x(CS1x455mm)	
Boca de Datos	Rack para sistemas de corrientes débiles	

DIRECCIÓN PROVINCIAL DE ARQUITECTURA MINISTERIO DE INFRAESTRUCTURA Y SERVICIOS PÚBLICOS			
BUENOS AIRES PROVINCIA			
PROYECTO Casa de la Provincia de Buenos Aires Municipio de Pila	OBRA Casa de la Provincia de Buenos Aires "Municipio de Pila"	LOCALIDAD PILA	PARTIDO PILA
COLABORADORES Dirección Provincial de Arquitectura	PLANO ELECTRICIDAD 1°P - BAJA TENSIÓN		
JEFE DE DEPARTAMENTO ARQ. ALEJANDRO BATAIN	ÁREA DPTO. PATRIMONIO ARQUITECTÓNICO	ESCALA 1:50	N° PLANO 48
DIRECTOR TÉCNICO ARQ. ALEJANDRO BATAIN	FECHA 10/03/2021	TOTAL 53	
DIRECTOR PROVINCIAL ARQ. RODOLFO MACERA	N° EXYTE EX-2021-00271287-GDEBA-DPTLMYSPGP		
N° GDEBA			



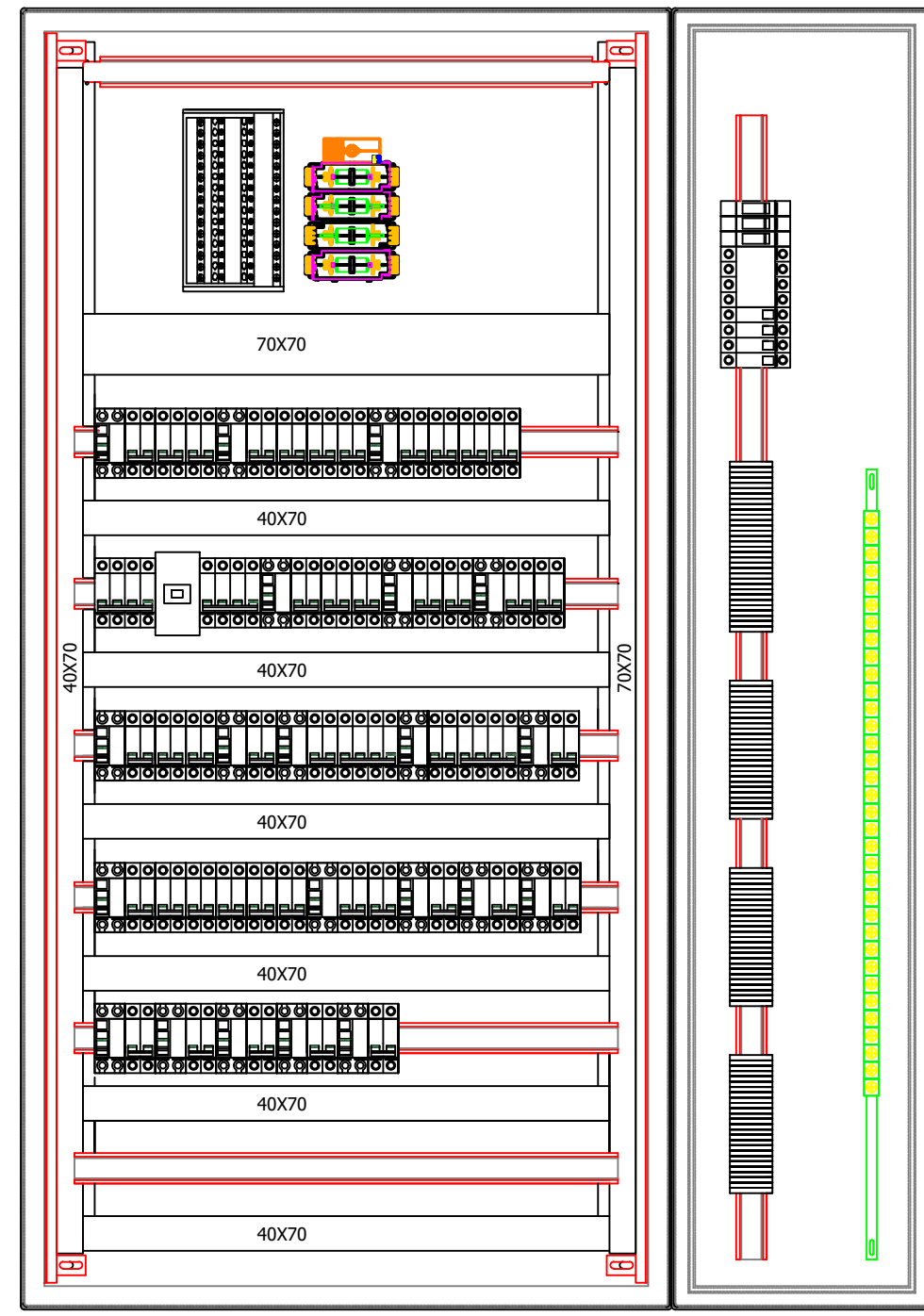
Azotea Inaccesible

SIMBOLOGÍA INSTALACION ELÉCTRICA		NOTAS
	TABLERO SECCIONAL	<p>1. En cañerías, zocaloducto y conducto bajo piso (C.B.P):</p> <p>a) Todos los circuitos de tomacorrientes de usos generales, WiFi, pantallas, turnero y Aire Acondicionado Cassette desde la primera hasta la última boca del mismo serán cableados con 2x2.5mm²+CP</p> <p>b) Todos los circuitos de tomacorrientes datos e impresoras desde la primera hasta la última boca del mismo serán cableados con 2x4mm²+CP</p> <p>2. En todos los circuitos de iluminación la sección mínima de cañería a utilizar será 3/4 " hierro semi-pesado (RS 19/15). Salvo indicación contraria.</p> <p>3. Todos los circuitos de Iluminación incluidos los de Emergencia, serán alimentados con conductores de 1.5mm² desde el tablero hasta la última boca y/o efectos. Salvo indicación en contrario expresada en este plano o en el Diagrama Unifilar de Cargas.</p> <p>4. El tendido de todos los circuitos de iluminación ira en cañería independientes al igual que sus efectos. Igual Criterio debera adoptarse en los tendidos de los circuitos de Tomacorrientes sean estos tanto de usos generales como para datos e impresoras.</p> <p>5. Toda cañería sin indicación en contrario se corresponden con RS 19/15 (3/4")</p>
	Medidor eléctrico	
	Jabalina de puesta a tierra	
	Tomacorrientes Usos Generales 220v/10A	
	Tomacorrientes en cielorraso 220v/10A	
	Bandeja Portacables de chapa perforada 300/50 con tapa para intemperie	
	Conducto bajo piso tres vías de chapa 70x30mm c/u	
	Boca de Telefonía	
	Fotocélula	
	Boca de Datos	
	C1 Indica numero de Circuito de Tomas y/o Iluminación.	
	Sensor de Movimiento Iluminación	
	Llave de un punto.	
	Campanilla y pulsador de alarma baño discapacitados	

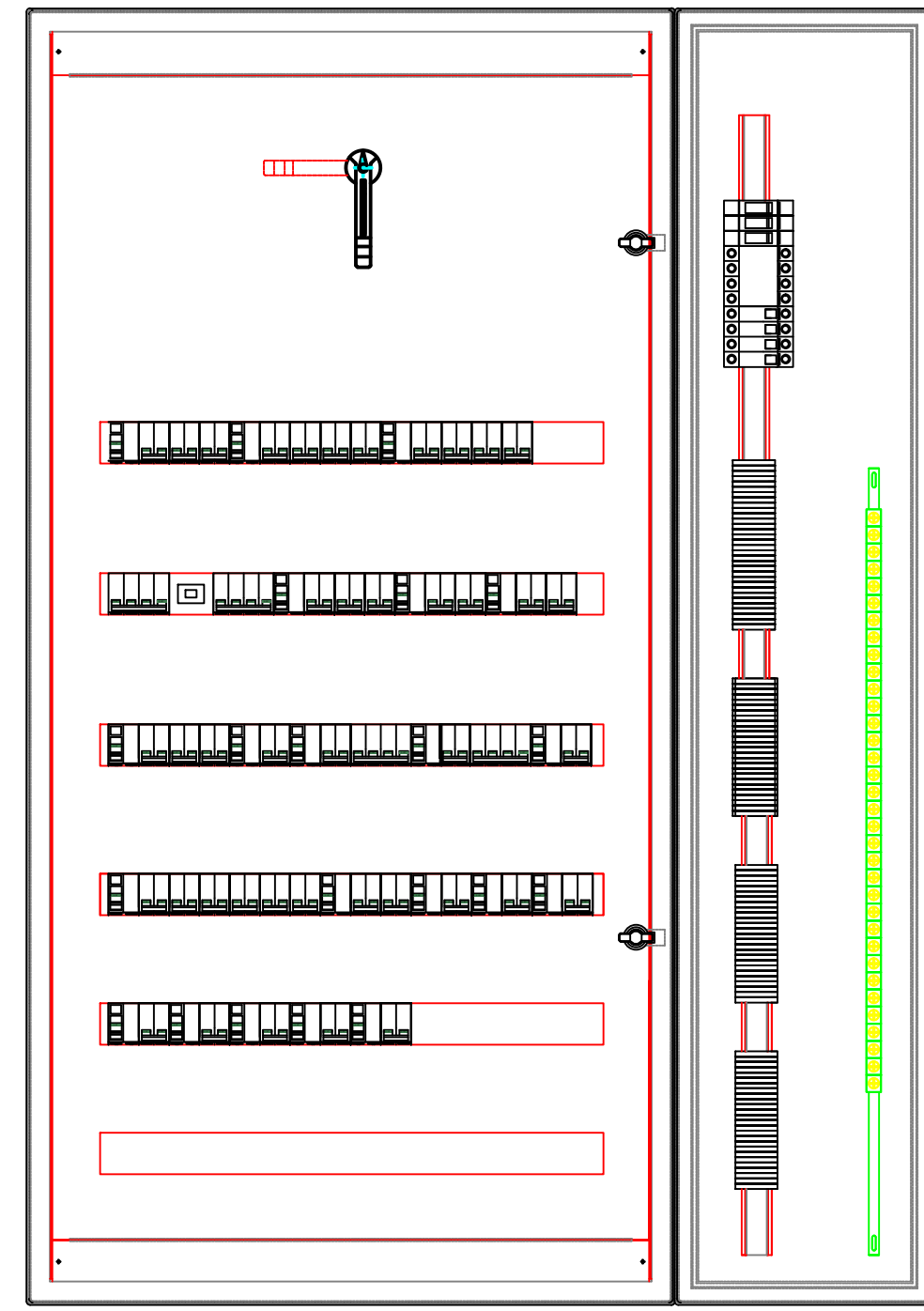
DIRECCIÓN PROVINCIAL DE ARQUITECTURA MINISTERIO DE INFRAESTRUCTURA Y SERVICIOS PÚBLICOS			
BUENOS AIRES PROVINCIA			
PROYECTO Casa de la Provincia de Buenos Aires Municipio de Pila	OBRA Casa de la Provincia de Buenos Aires "Municipio de Pila"	LOCALIDAD PILA	PARTIDO PILA
COLABORADORES Dirección Provincial de Arquitectura		PLANO ELECTRICIDAD AZOTEA	
JEFE DE DEPARTAMENTO ARQ. ALEJANDRO BATAIN	ÁREA DPTO. PATRIMONIO ARQUITECTÓNICO	ESCALA 1:50	Nº PLANO 49
DIRECTOR TÉCNICO ARQ. ALEJANDRO BATAIN	FECHA 10/03/2021	TOTAL 53	
DIRECTOR PROVINCIAL ARQ. RODOLFO MACERA	Nº EXYTE: EX-2021-09271287-GDEBA-DPTLMYSPGP		
Nº GDEBA			

Planta Baja

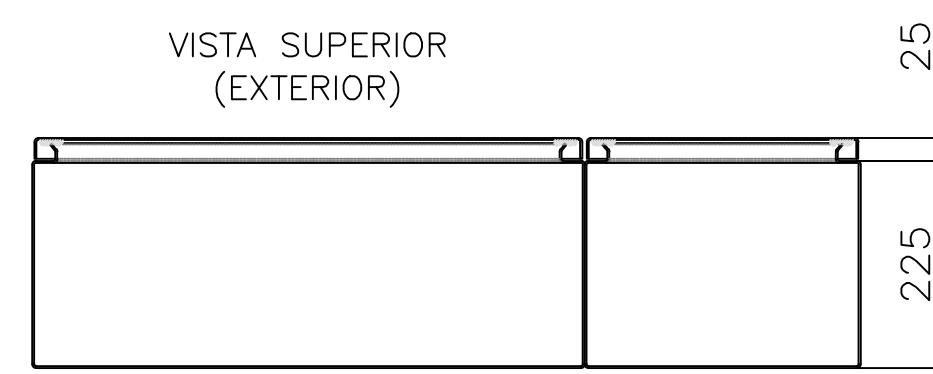
TSPB
TABLERO SECCIONAL PLANTA BAJA



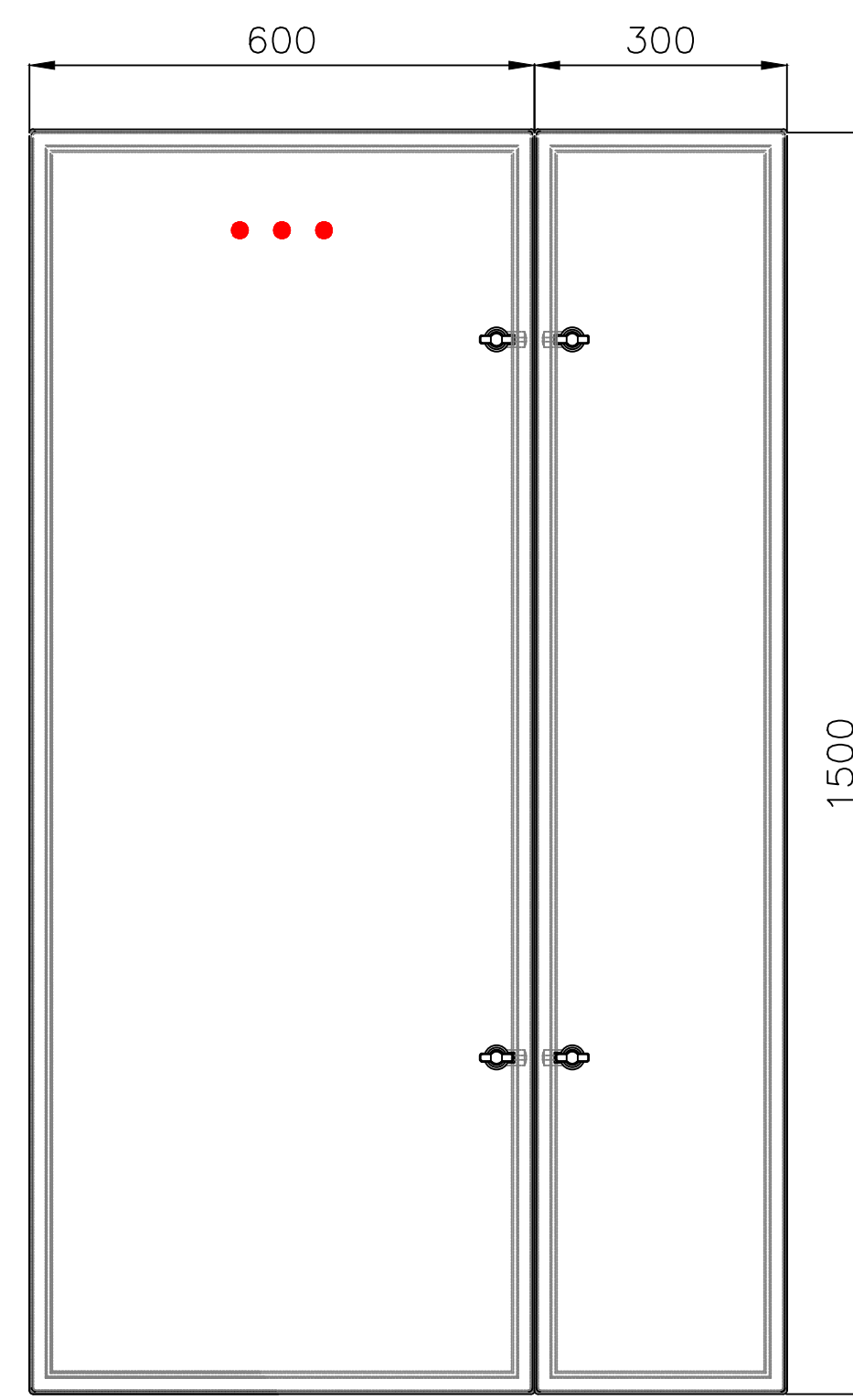
VISTA FRONTAL
(SIN PUERTAS)



VISTA FRONTAL
(CON SUBPANELES)

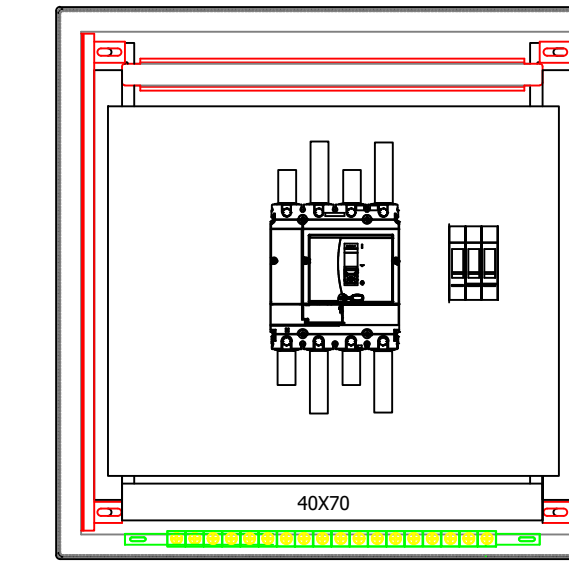


VISTA SUPERIOR
(EXTERIOR)

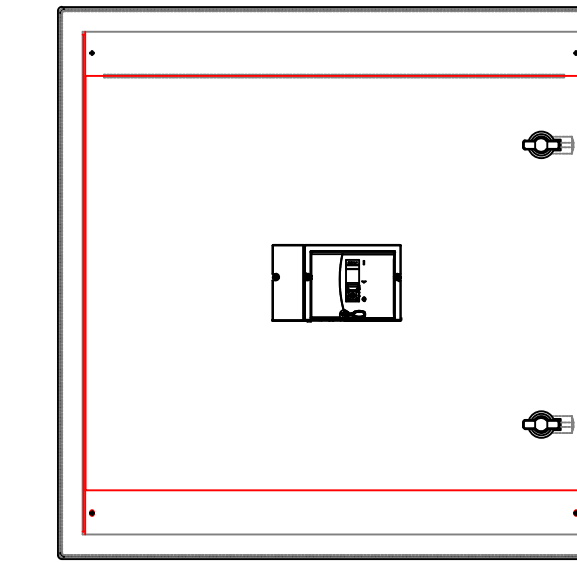


VISTA FRONTAL
(EXTERIOR)

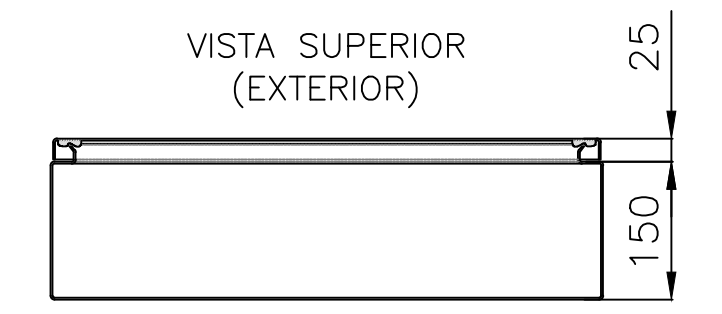
TPPAL
TABLERO PRINCIPAL



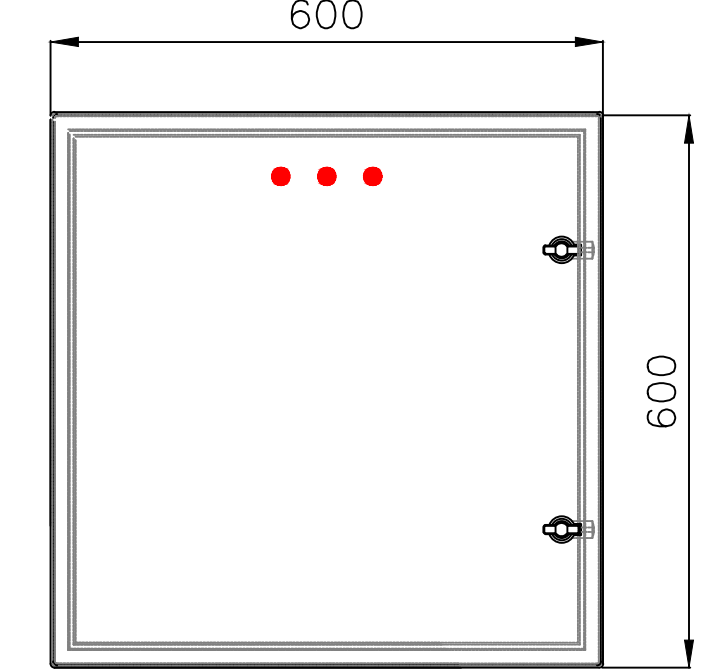
VISTA FRONTAL
(SIN PUERTAS)



VISTA FRONTAL
(CON SUBPANELES)

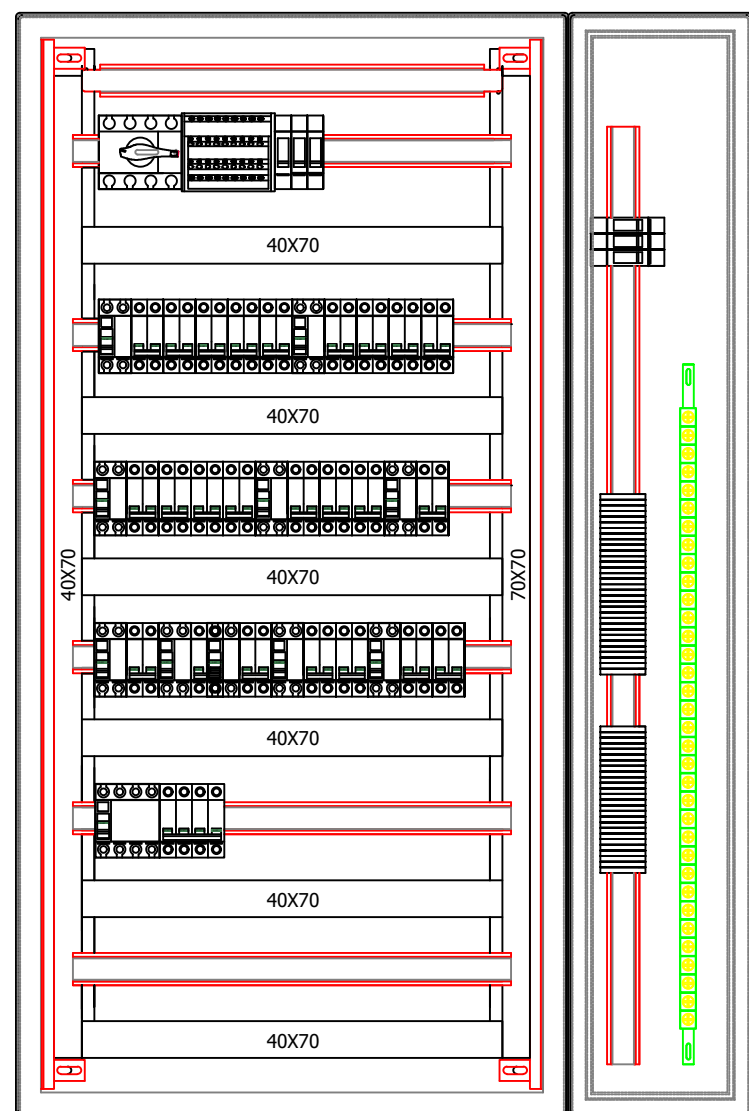


VISTA SUPERIOR
(EXTERIOR)

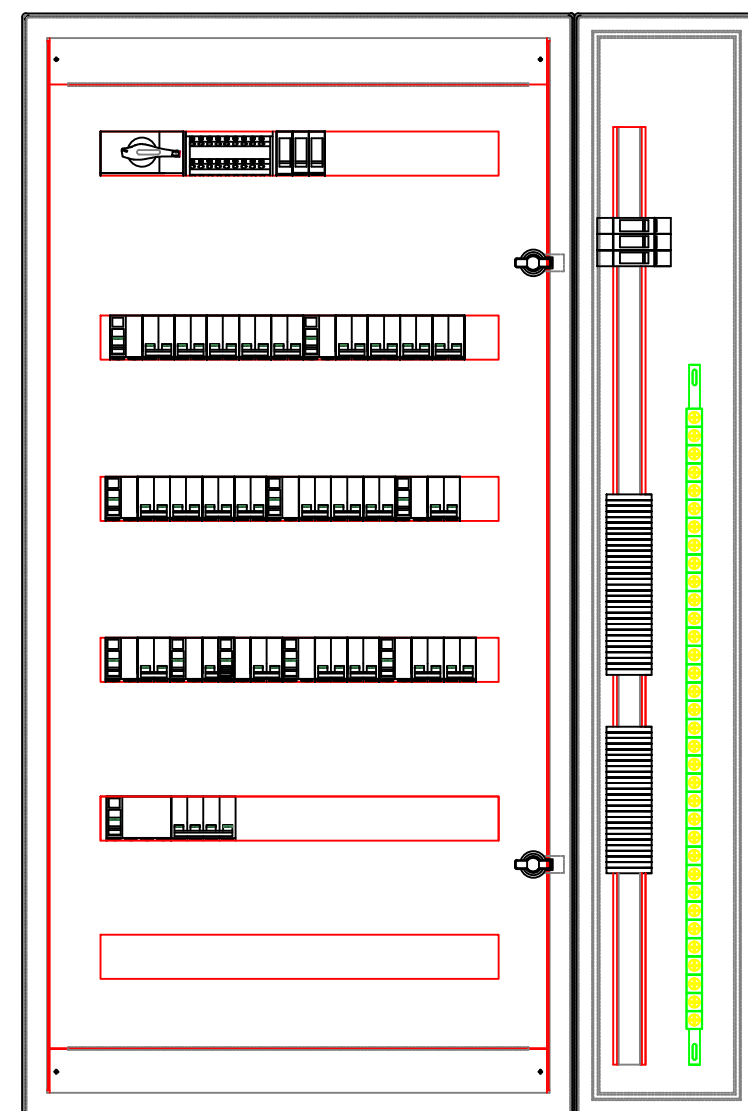


VISTA FRONTAL
(EXTERIOR)

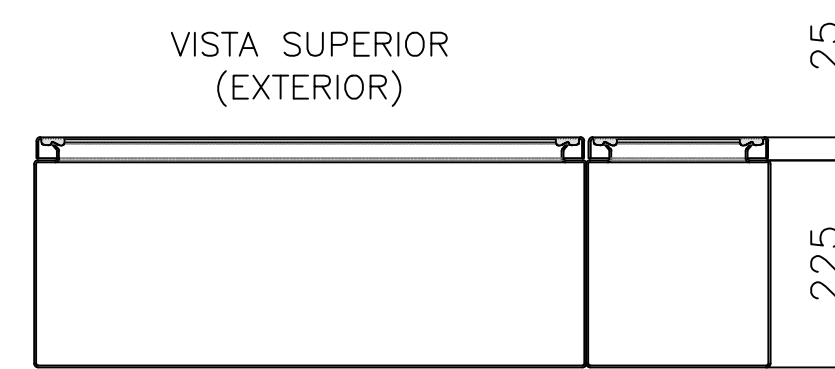
TS1°P
TABLERO SECCIONAL PRIMER PISO



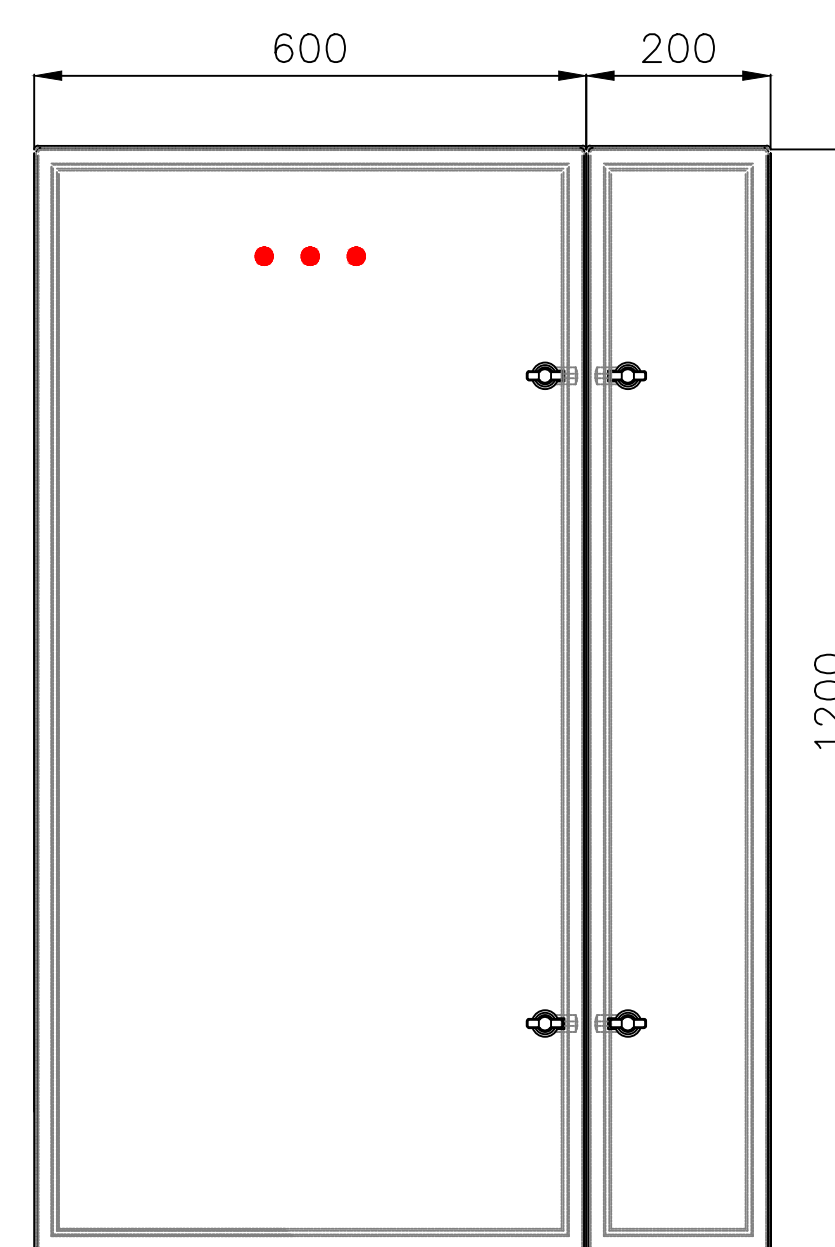
VISTA FRONTAL
(SIN PUERTAS)



VISTA FRONTAL
(CON SUBPANELES)

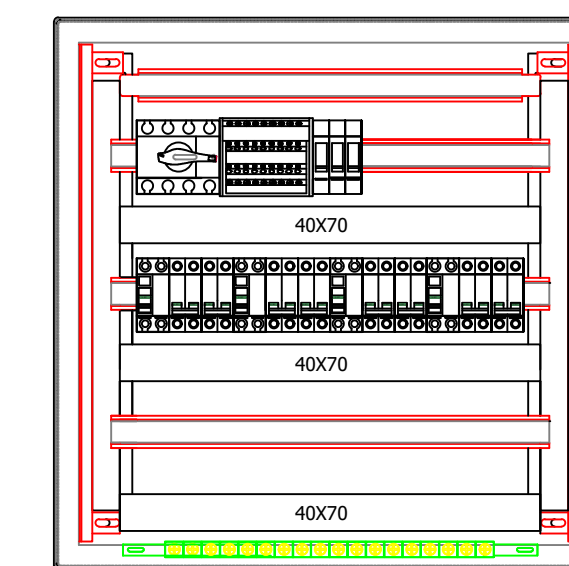


VISTA SUPERIOR
(EXTERIOR)

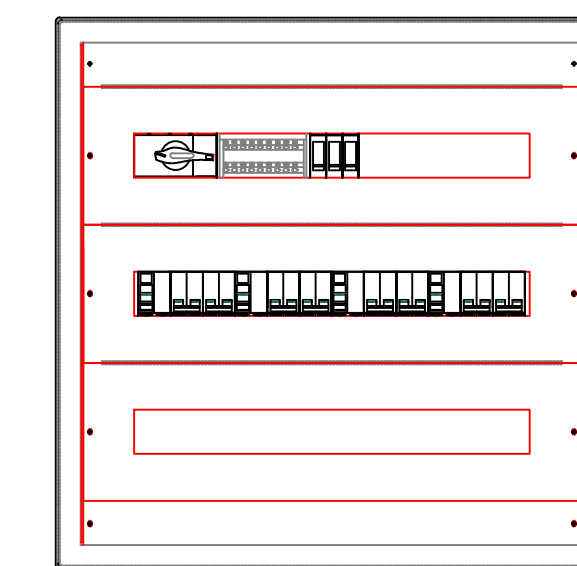


VISTA FRONTAL
(EXTERIOR)

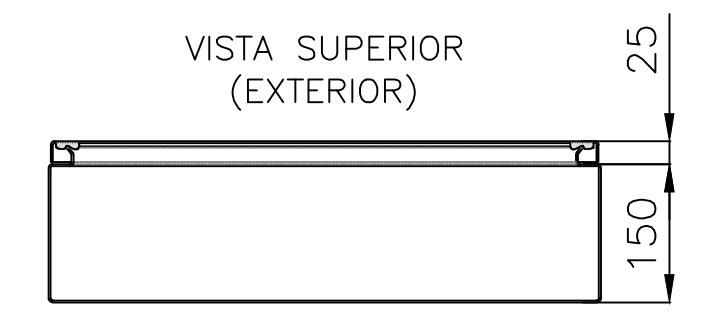
TSSUC
TABLERO SECCIONAL SALA DE UNION CIVIL



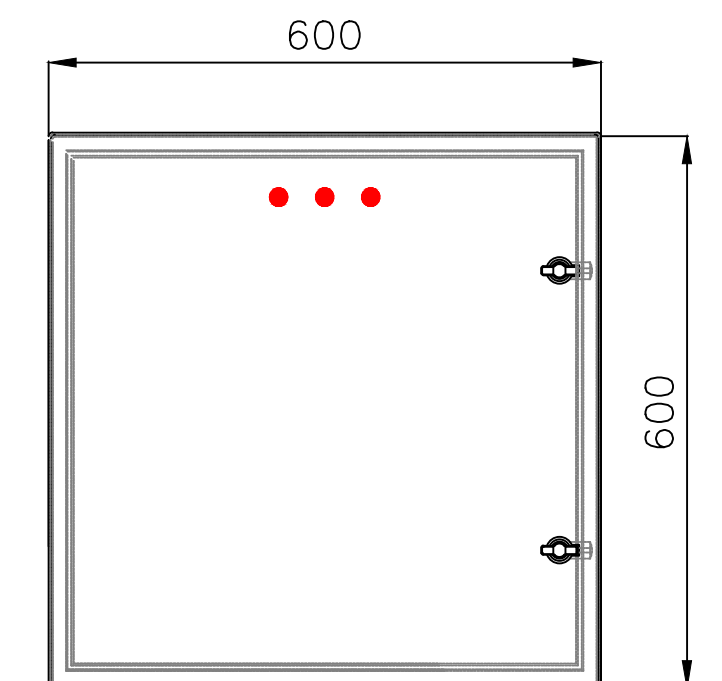
VISTA FRONTAL
(SIN PUERTAS)



VISTA FRONTAL
(CON SUBPANELES)

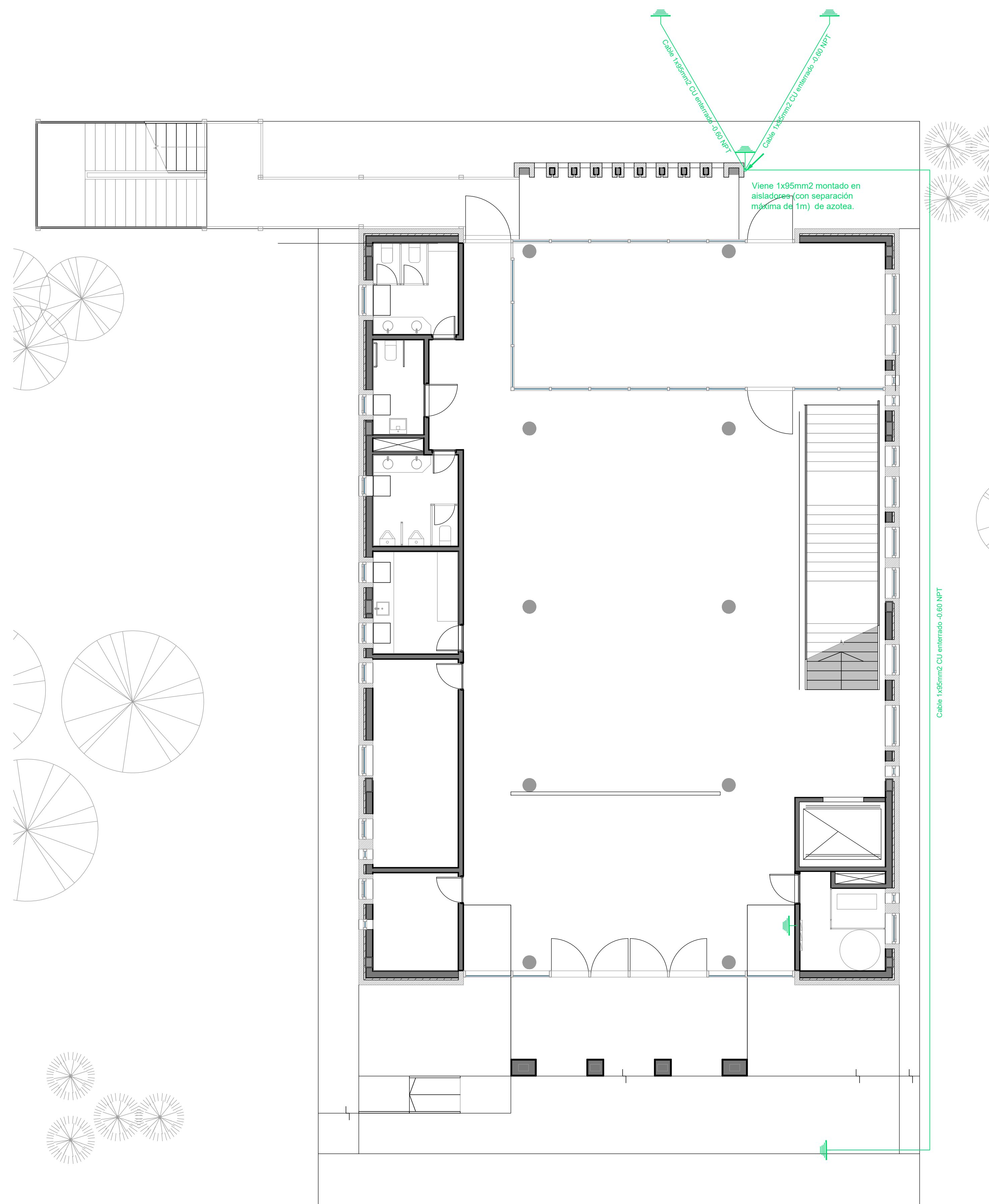


VISTA SUPERIOR
(EXTERIOR)

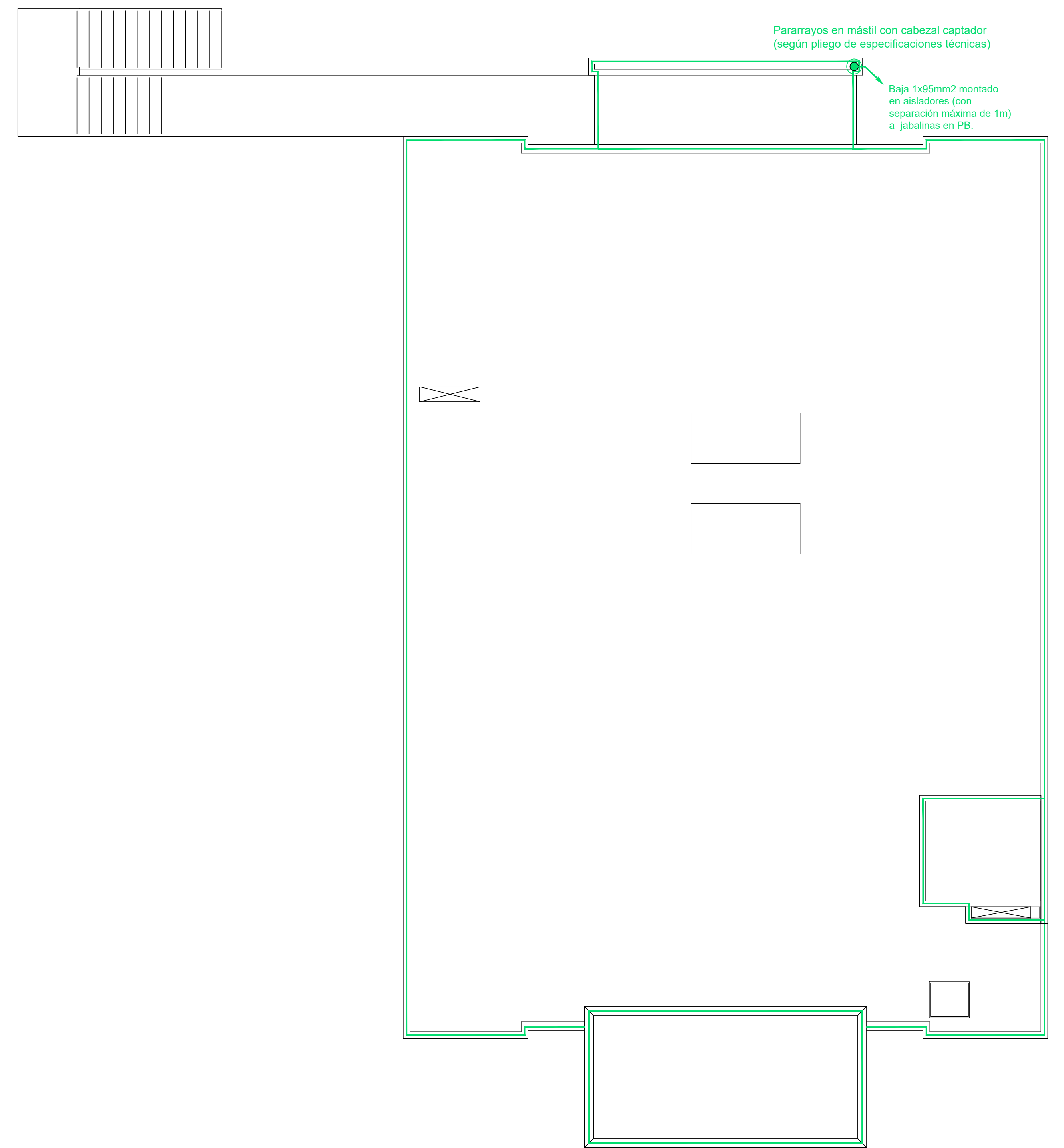


VISTA FRONTAL
(EXTERIOR)

DIRECCIÓN PROVINCIAL DE ARQUITECTURA MINISTERIO DE INFRAESTRUCTURA Y SERVICIOS PÚBLICOS			
BUENOS AIRES PROVINCIA			
PROYECTO	Casa de la Provincia de Buenos Aires Municipio de Pila	OBRA	Casa de la Provincia de Buenos Aires "Municipio de Pila"
COLABORADORES	Dirección Provincial de Arquitectura	LOCALIDAD	PILA
		PARTIDO	PILA
		PLANO	ELECTRICIDAD - TOPOGRÁFICOS
JEFE DE DEPARTAMENTO	ARQ. ALEJANDRO BATAIN	ÁREA	DPTO. PATRIMONIO ARQUITECTÓNICO
DIRECTOR TÉCNICO	ARQ. ALEJANDRO BATAIN	FECHA	10/03/2021
DIRECTOR PROVINCIAL	ARQ. RODOLFO MACERA	N° EXYTE	EX-2021-09271287-GDEBA-DPTLMYSPGP
N° GDEBA		ESCALA	1:50
		N° PLANO	51
		TOTAL	53



Planta Baja



Azotea Inaccesible

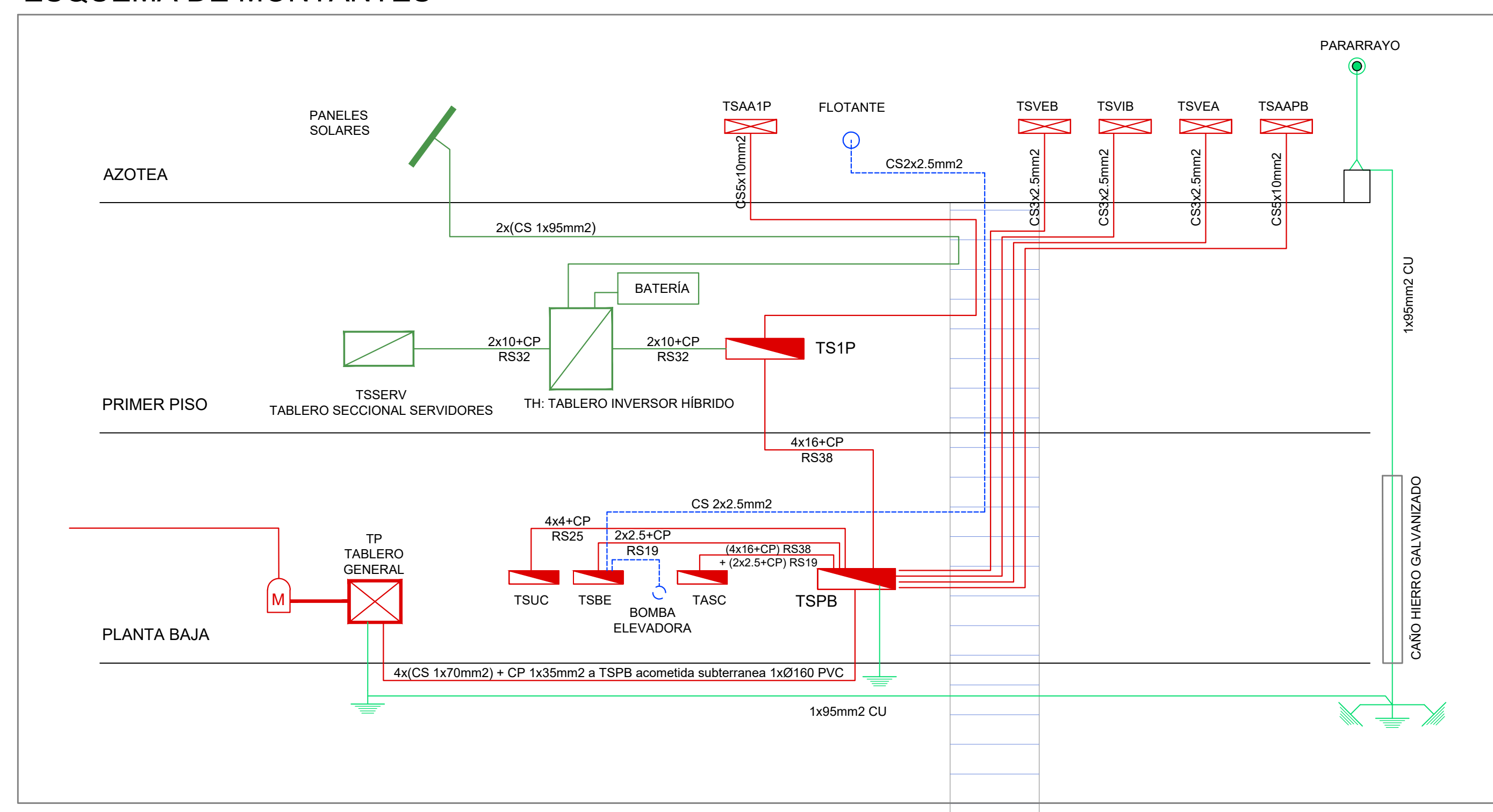
REFERENCIAS

- Pararrayos en mástil con cabezal captador (según pliego de especificaciones técnicas)
- Pletina perimetral de hierro galvanizado de 25mm de ancho x 5mm de espesor, montada sobre aisladores (con una separación máxima de 1m)
- Jabalina de puesta a tierra tipo COOPERWED J-L 18 x 3000 soldada con soldadura cupro-aluminotécnica.

NOTA:

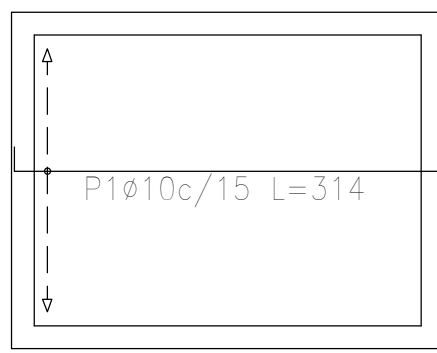
- La unión entre punta de pararrayos, pletinas y jabalinas se realizará en cable de 1x95mm² de cobre y mediante soldaduras cupro-aluminotérmica.
- El cable de bajada de 1x95mm² CU estará encamisado en caño de hierro galvanizado desde el nivel del suelo hasta +3.00m NPT.
- En los tramos en que se coloque bajo vereda el cable de 1x95mm² deberá ser encamisado en Ø50mm PVC.

ESQUEMA DE MONTANTES

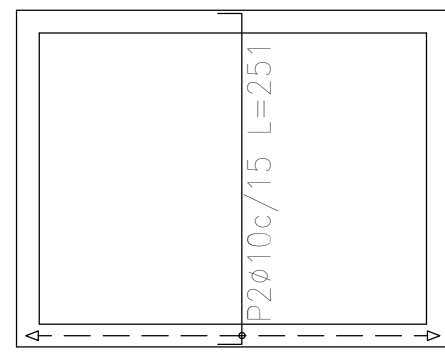


DIRECCIÓN PROVINCIAL DE ARQUITECTURA MINISTERIO DE INFRAESTRUCTURA Y SERVICIOS PÚBLICOS			
BUENOS AIRES PROVINCIA			
PROYECTO Casa de la Provincia de Buenos Aires Municipio de Pila	OBRA Casa de la Provincia de Buenos Aires "Municipio de Pila"	LOCALIDAD PILA	PARTIDO PILA
COLABORADORES Dirección Provincial de Arquitectura	PLANO ELECTRICIDAD - PARARRAYOS		
JEFE DE DEPARTAMENTO ARQ. ALEJANDRO BATAIN	ÁREA DPTO. PATRIMONIO ARQUITECTÓNICO	FECHA 10/03/2021	ESQ. 175
DIRECTOR TÉCNICO ARQ. ALEJANDRO BATAIN	Nº PLANO 52	TOTAL 53	
DIRECTOR PROVINCIAL ARQ. RODOLFO MACERA	Nº EXYTE: EX-2021-00271287-GDEBA-DPTLMYSPGP		
Nº GDEBA			

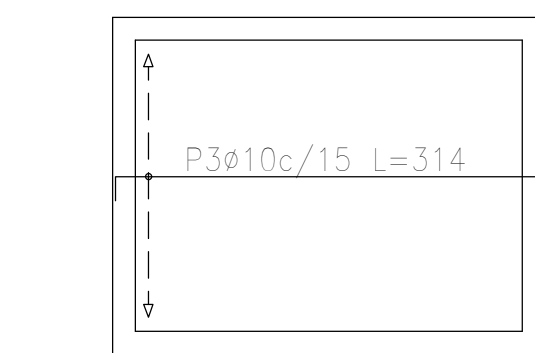
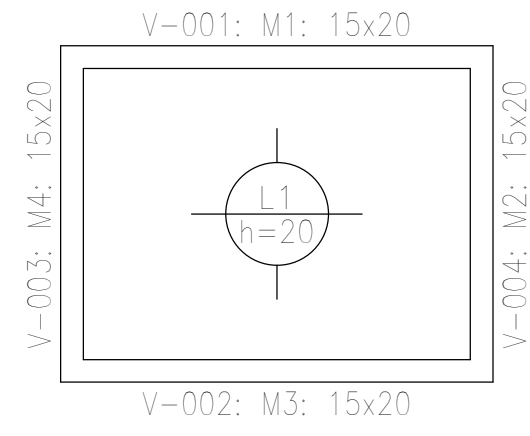
Bajorecorrido (-1.20)
Replanteo
Hormigón: H-25
Aceros en fundación: ADN 420
Escala: 1:50



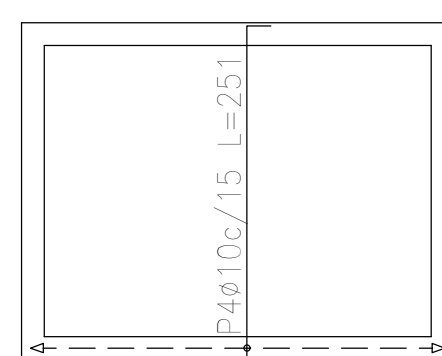
Bajorecorrido (-1.20)
Armadura longitudinal inferior
Hormigón: H-25
ADN 420
Escala: 1:50



Bajorecorrido (-1.20)
Armadura transversal inferior
Hormigón: H-25
ADN 420
Escala: 1:50



Bajorecorrido (-1.20)
Armadura longitudinal superior
Hormigón: H-25
ADN 420
Escala: 1:50

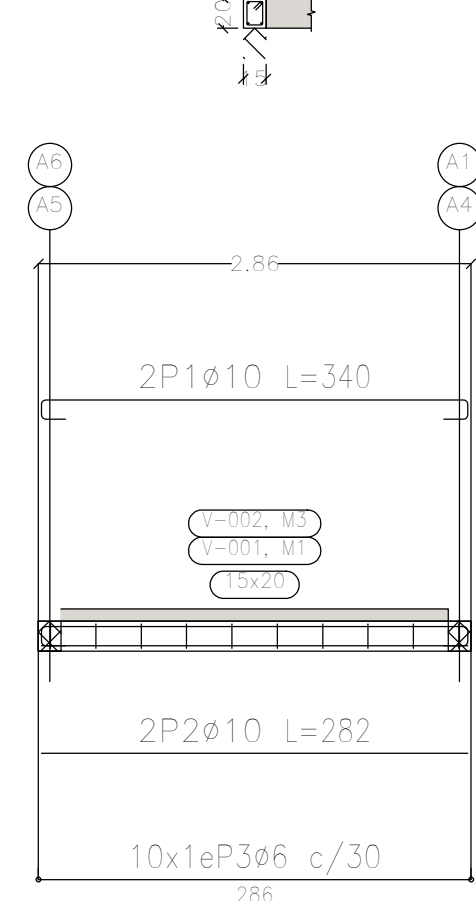


Bajorecorrido (-1.20)
Armadura transversal superior
Hormigón: H-25
ADN 420
Escala: 1:50

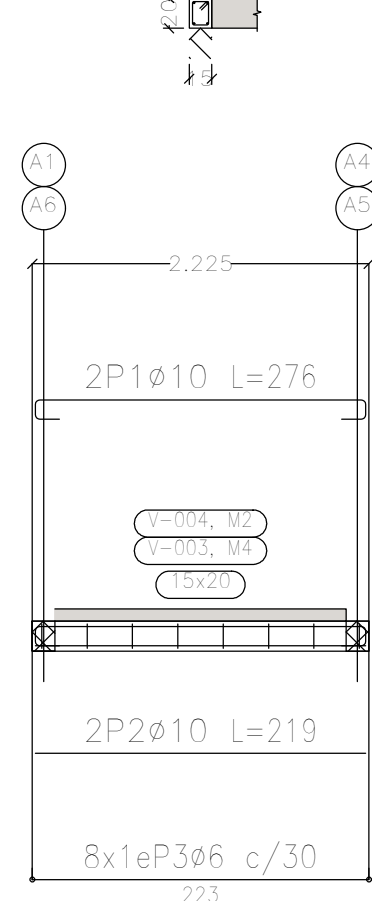
Elemento	Pos.	Diám.	No.	Long. (cm)	Total (cm)	ADN 420 (kg)
Armadura longitudinal inferior	1	ø10	12	314	3768	23.2
					Total+10%:	25.5
Armadura transversal inferior	2	ø10	19	251	4769	29.4
					Total+10%:	32.3
Armadura longitudinal superior	3	ø10	12	314	3768	23.2
					Total+10%:	25.5
Armadura transversal superior	4	ø10	19	251	4769	29.4
					Total+10%:	32.3
						ø10: 115.6
						Total: 115.6

Resumen Acero Bajorecorrido (-1.20)	Long. total (m)	Peso+10% (kg)
Armadura longitudinal inferior	ADN 420 ø10 37.7	26
Armadura transversal inferior	ADN 420 ø10 47.7	32
Armadura longitudinal superior	ADN 420 ø10 37.7	26
Armadura transversal superior	ADN 420 ø10 47.7	32

Pórtico 1
Pórtico 2
Ver estruques en el despiece de columnas o alzado de muros



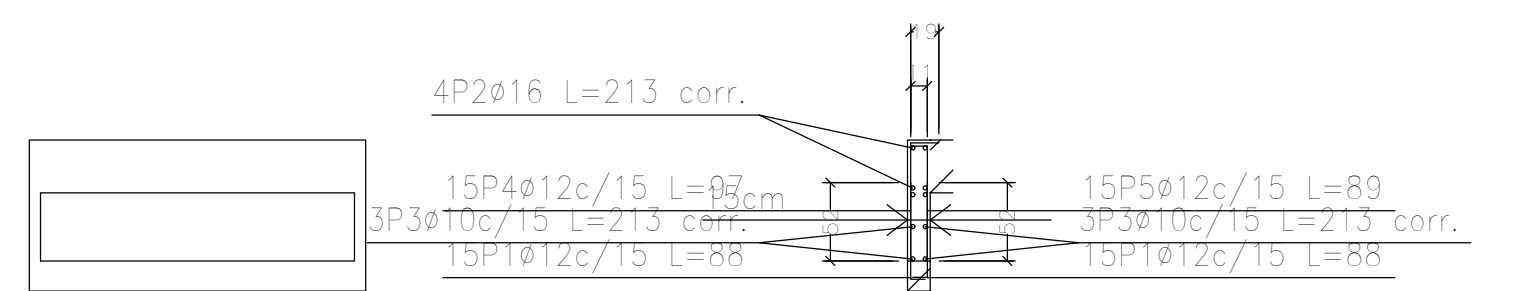
Pórtico 3
Pórtico 4
Ver estruques en el despiece de columnas o alzado de muros



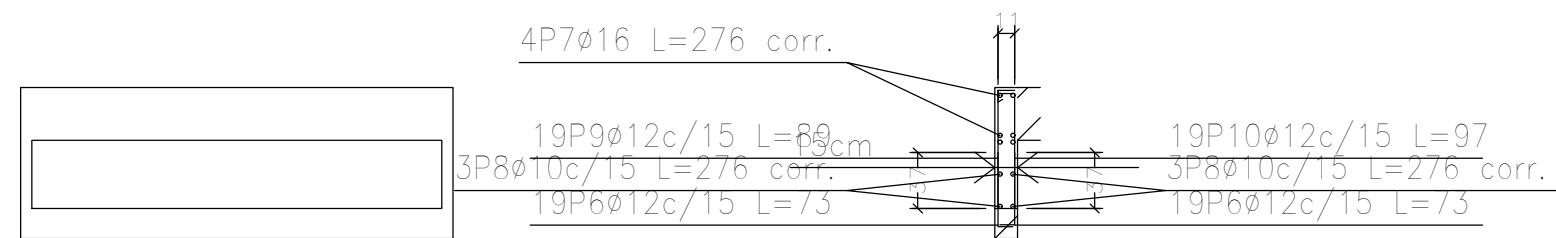
Bajorecorrido (-1.20)
Despiece de vigas
Hormigón: H-25
Acero en barras: ADN 420
Acero en estribos: ADN 420
Escala pórticos 1:50
Escala secciones 1:50
Escala huecos 1:50

Elemento	Pos.	Diám.	No.	Esquema (cm)	Long. (cm)	Total (cm)	ADN 420 (kg)
Pórtico 1=Pórtico 2	1	ø10	2		340	680	4.2
	2	ø10	2		282	564	3.5
	3	ø6	10		64	640	1.4
						Total+10%:	10.0
						(x2):	20.0
Pórtico 3=Pórtico 4	1	ø10	2		276	552	3.4
	2	ø10	2		219	438	2.7
	3	ø6	8		64	512	1.1
						Total+10%:	7.9
						(x2):	15.8
						ø6:	5.4
						ø10:	30.4
						Total:	35.8

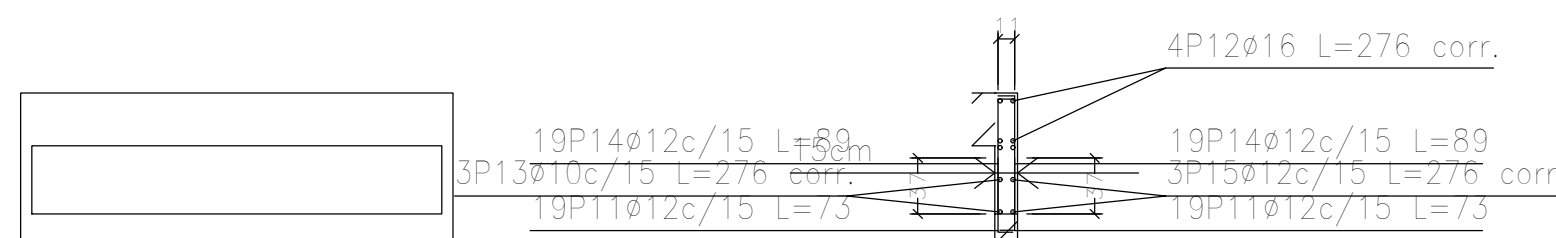
Resumen Acero Plano de pórticos	Long. total (m)	Peso+10% (kg)	Total
ADN 420 ø6	23.0	6	
ADN 420 ø10	44.7	30	36



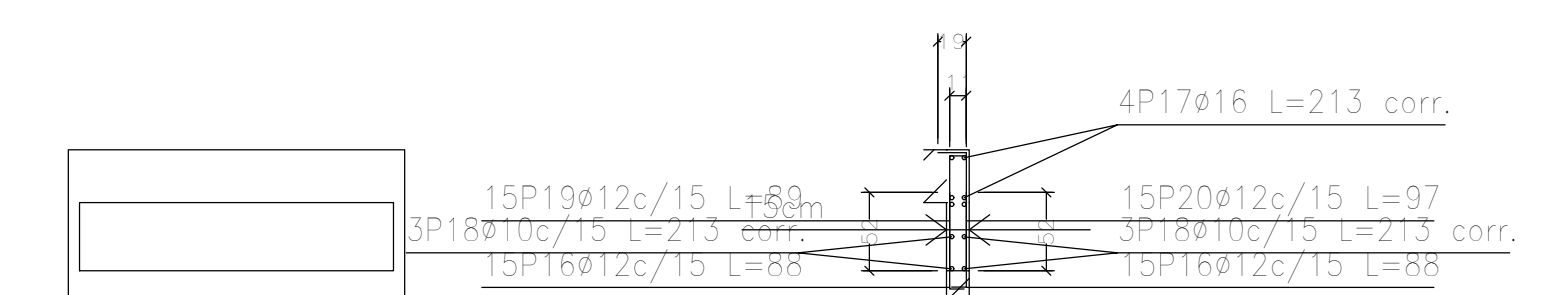
M2: Planta 1



M3: Planta 1



M1: Planta 1



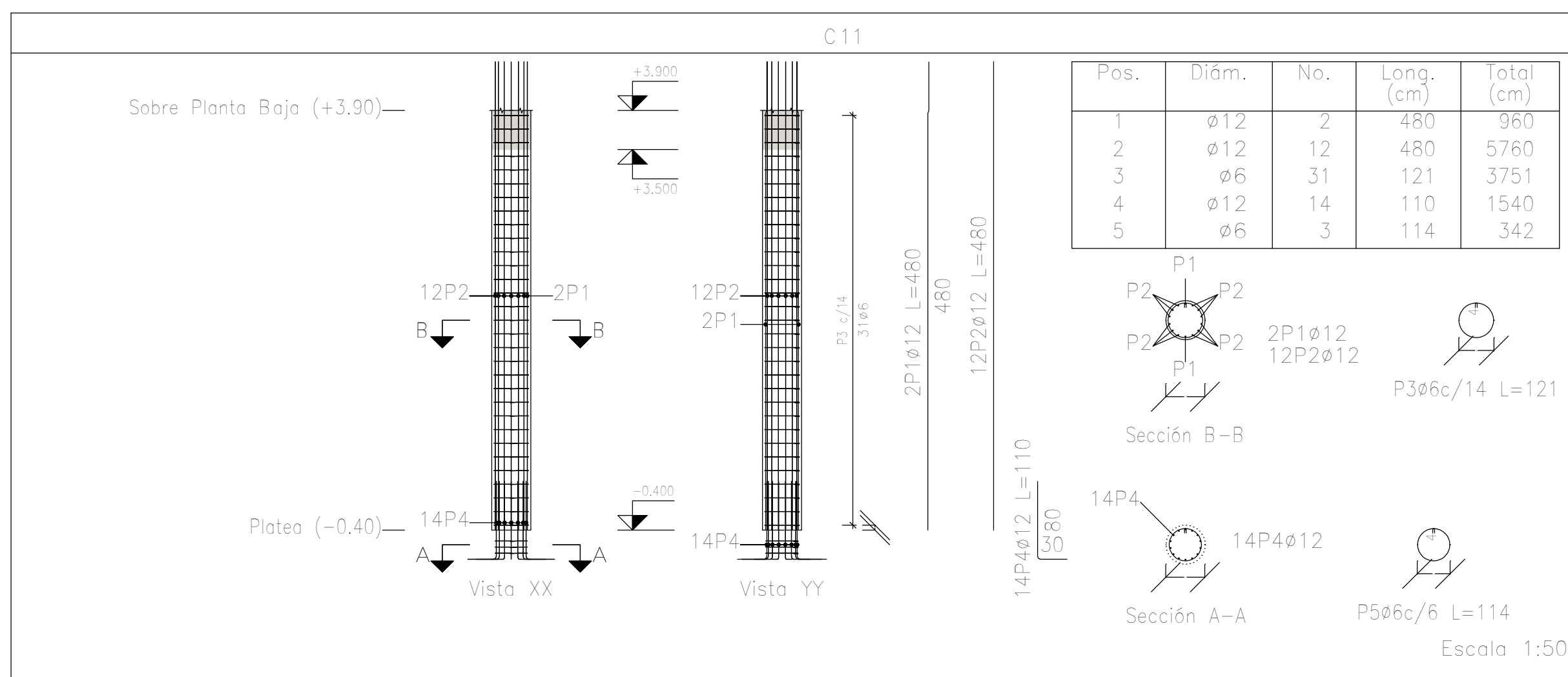
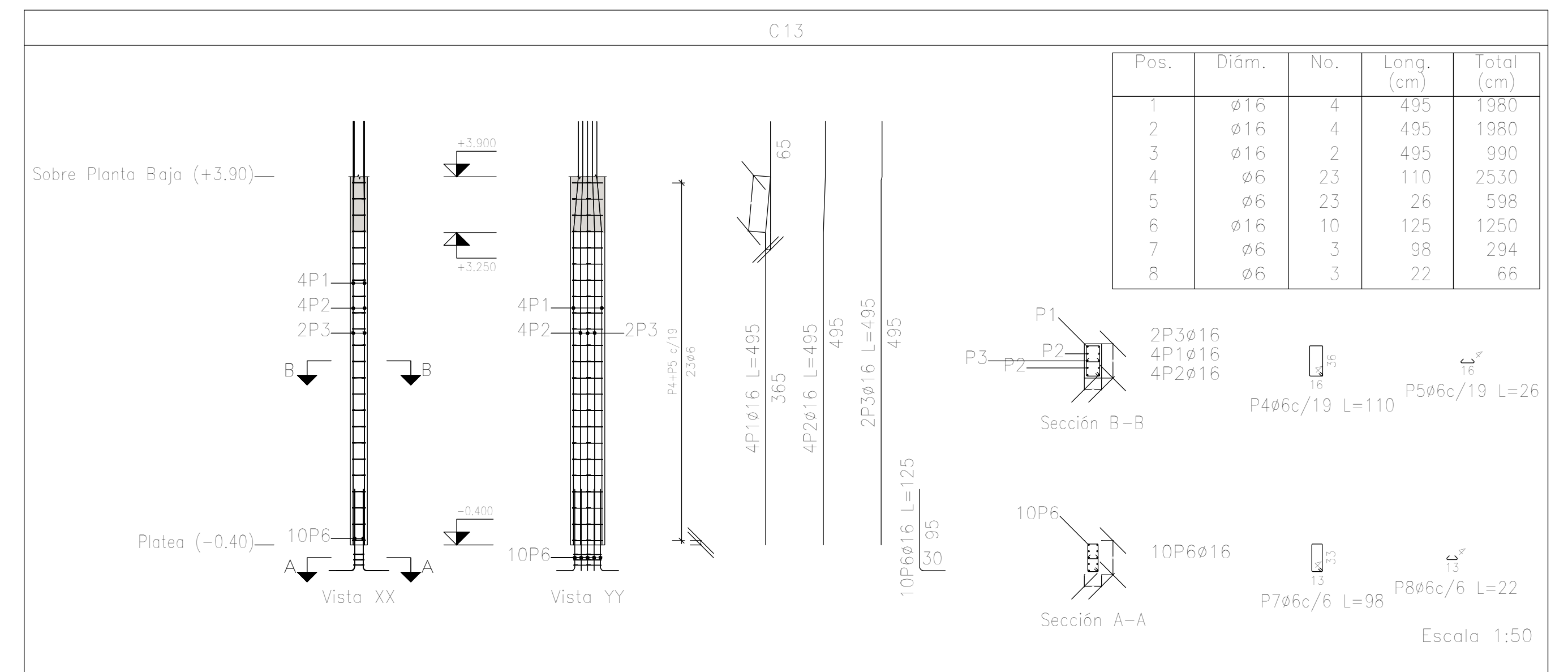
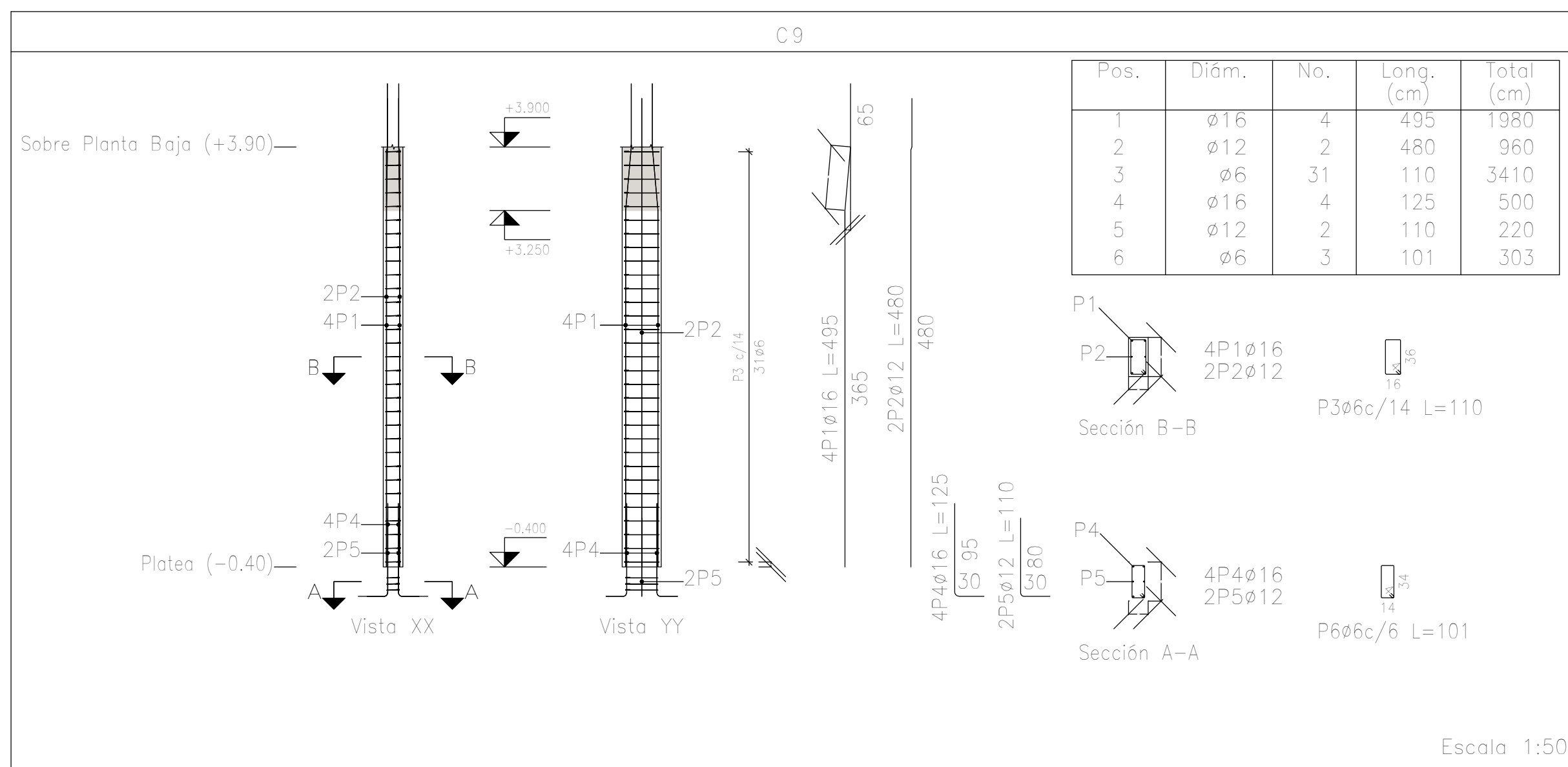
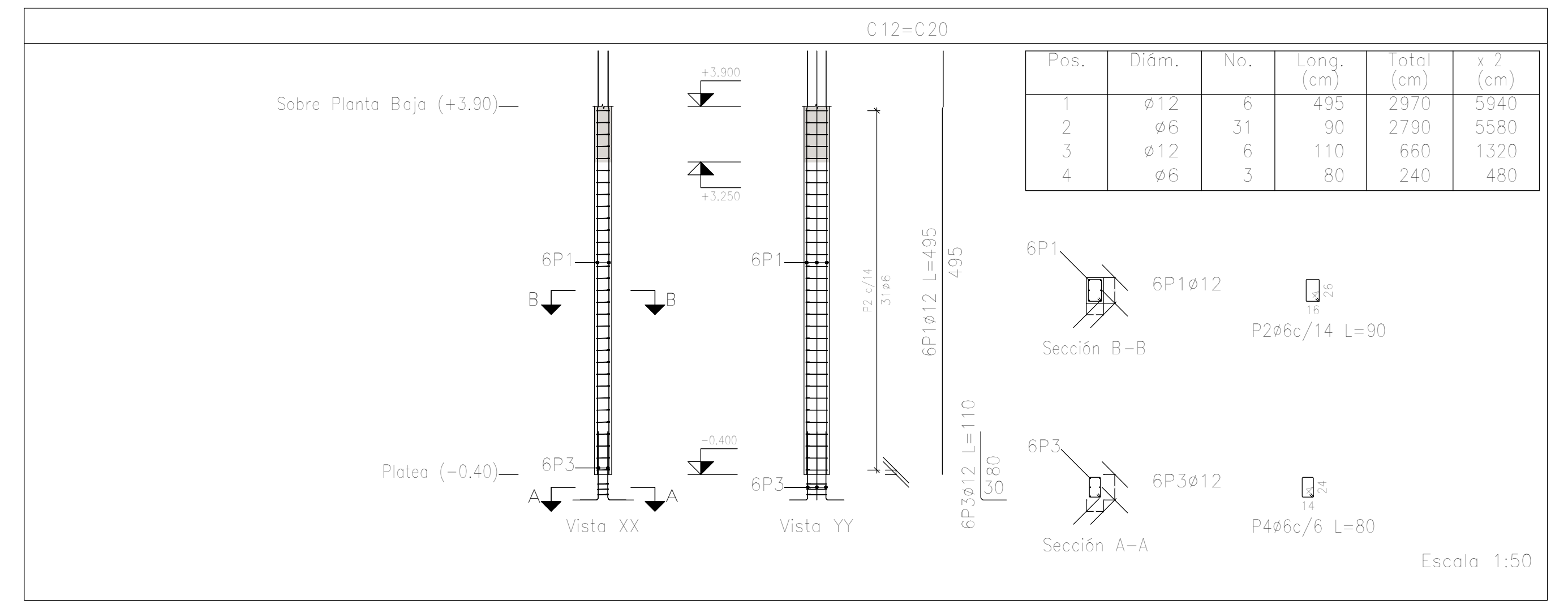
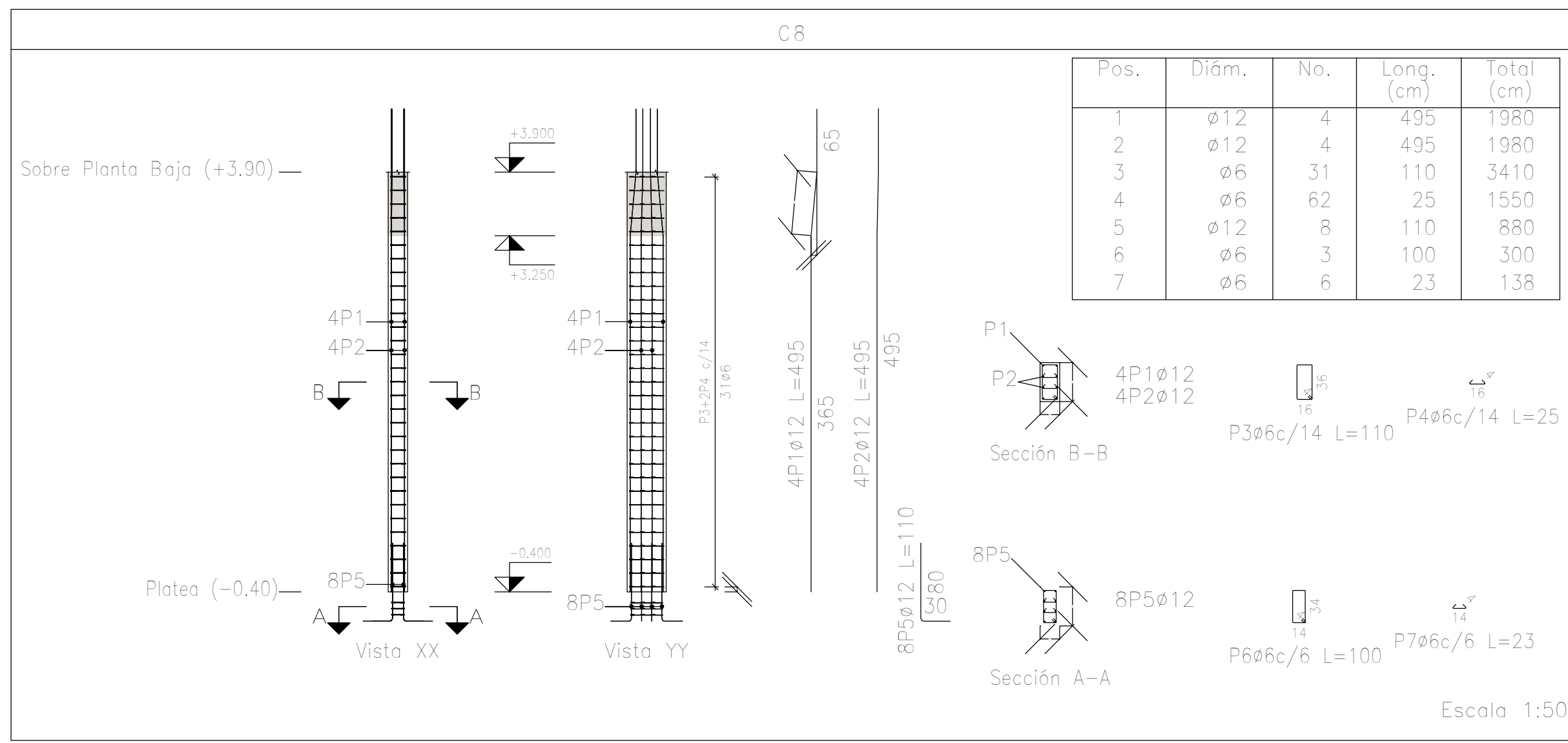
M4: Planta 1

Escala: 1:50
CASA PROVINCIA
No se detallan los refuerzos locales de los huecos.

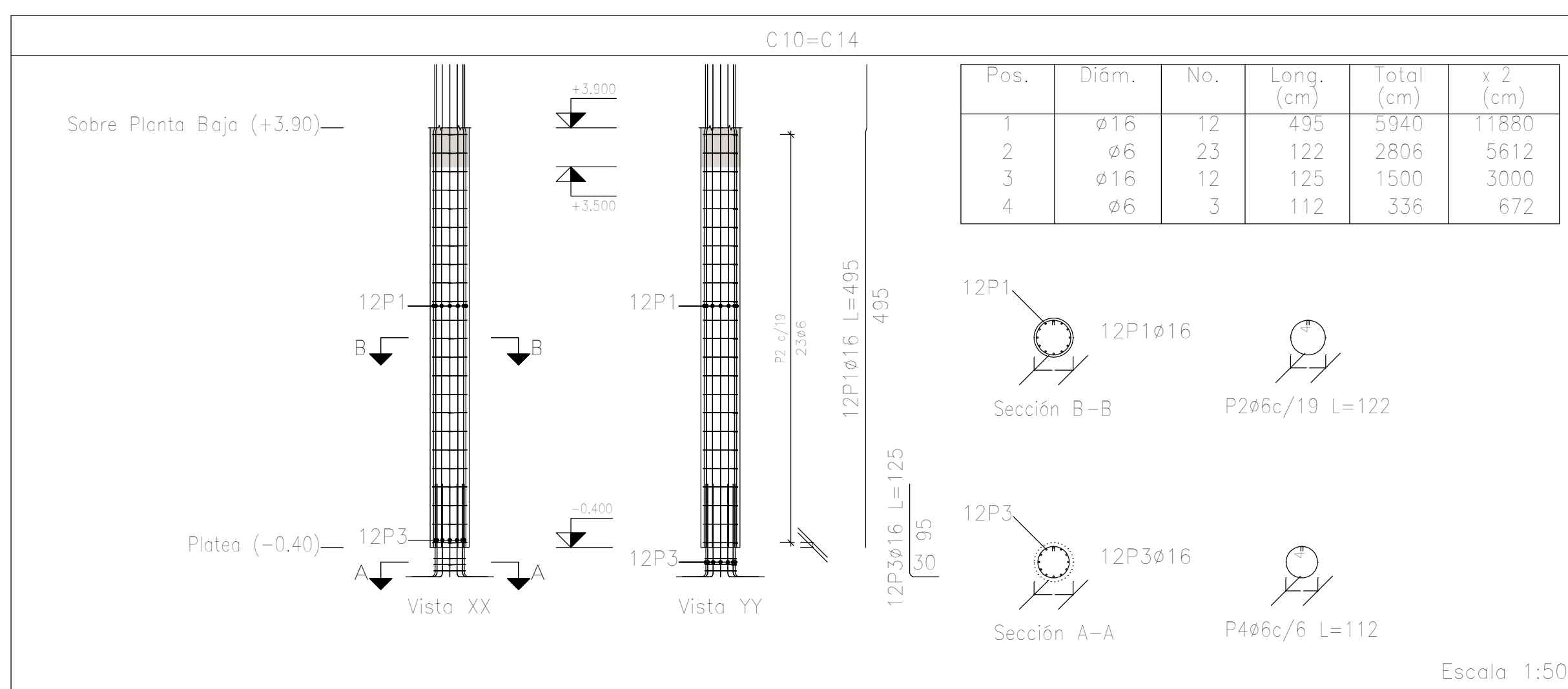
Elemento	Pos.	Diám.	No.	Long. (cm)	Total (cm)	ADN 420 (kg)	
M2	1	ø12	30	88	2640	23.4	
	2	ø16	4	VAR.	852	13.4	
	3	ø10	6	VAR.	1278	7.9	
	4	ø12	15	97	1455	12.9	
	5	ø12	15	89	1335	11.9	
						Total+10%:	76.5
M3	6	ø12	38	73	2774	24.6	
	7	ø16	4	VAR.	1104	17.4	
	8	ø10	6	VAR.	1656	10.2	
	9	ø12	19	89	1691	15.0	
	10	ø12	19	97	1843	16.4	
							Total+10%:
M1	11	ø12	38	73	2774	24.6	
	12	ø16	4	VAR.	1104	17.4	
	13	ø10	3	VAR.	828	5.1	
	14	ø12	38	89	3382	30.0	
	15	ø12	3	VAR.	828	7.4	
						Total+10%:	93.0
M4	16	ø12	30	88	2640	23.4	
	17	ø16	4	VAR.	852	13.4	
	18	ø10	6	VAR.	1278	7.9	
	19	ø12	15	89	1335	11.9	
	20	ø12	15	97	1455	12.9	
							Total+10%:
						ø10:	34.4
						ø12:	235.8
						ø16:	67.8
						Total:	338.0

Resumen Acero Muros de hormigón armado	Long. total (m)	Peso+10% (kg)	Total
ADN 420 ø10	50.4	34	
ADN 420 ø12	241.5	236	
ADN 420 ø16	39.1	68	338

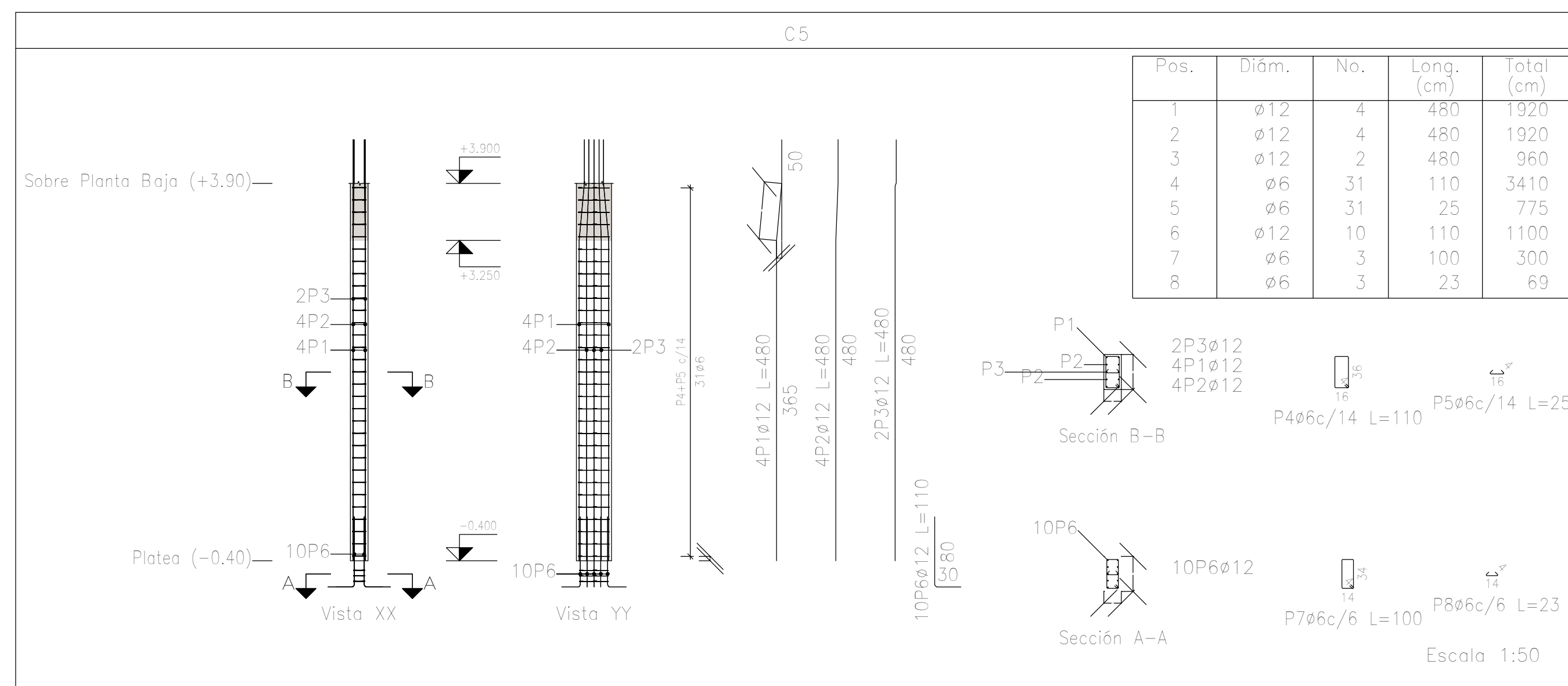
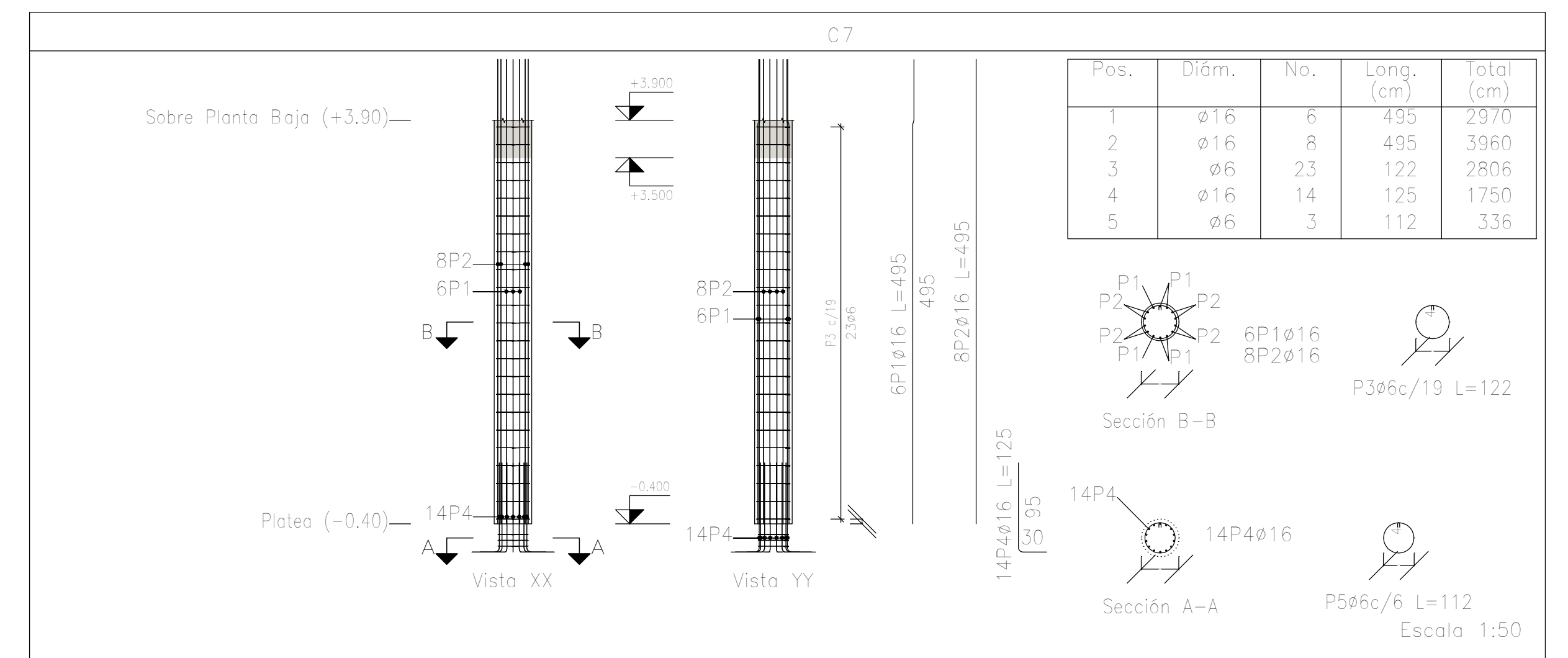
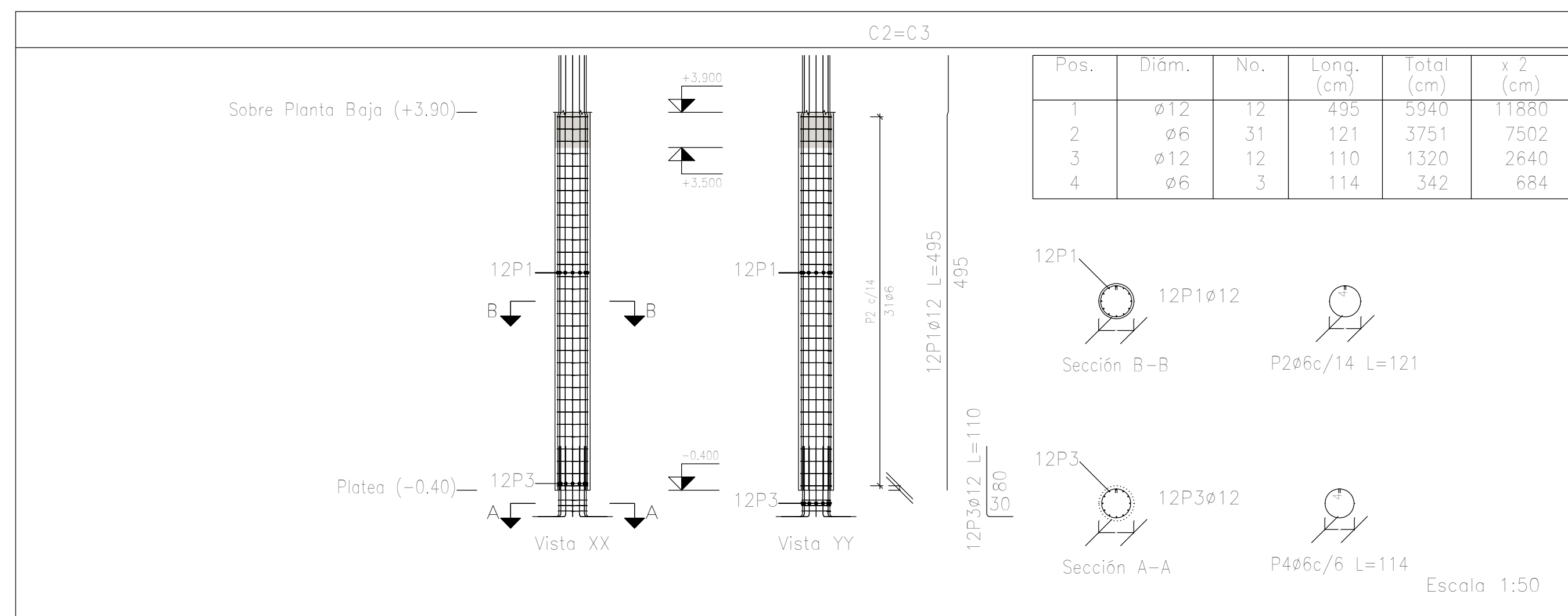
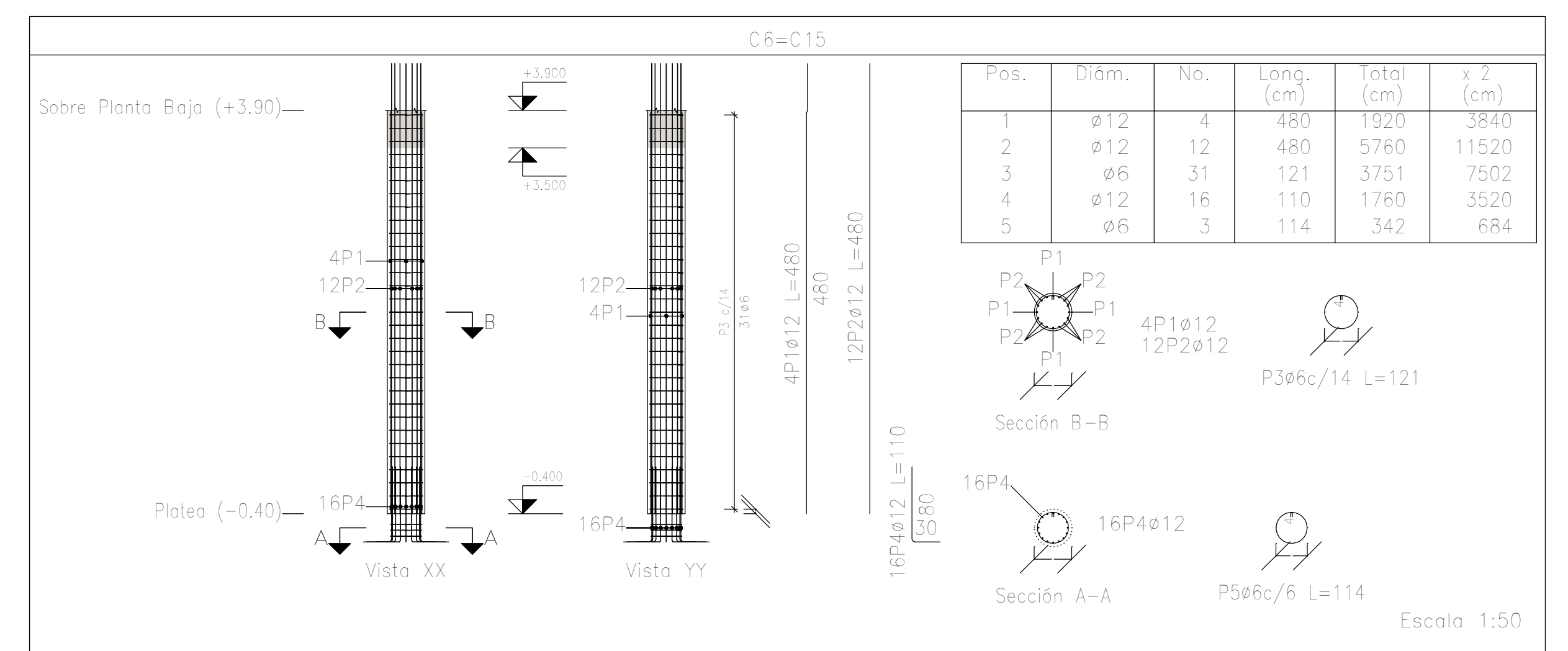
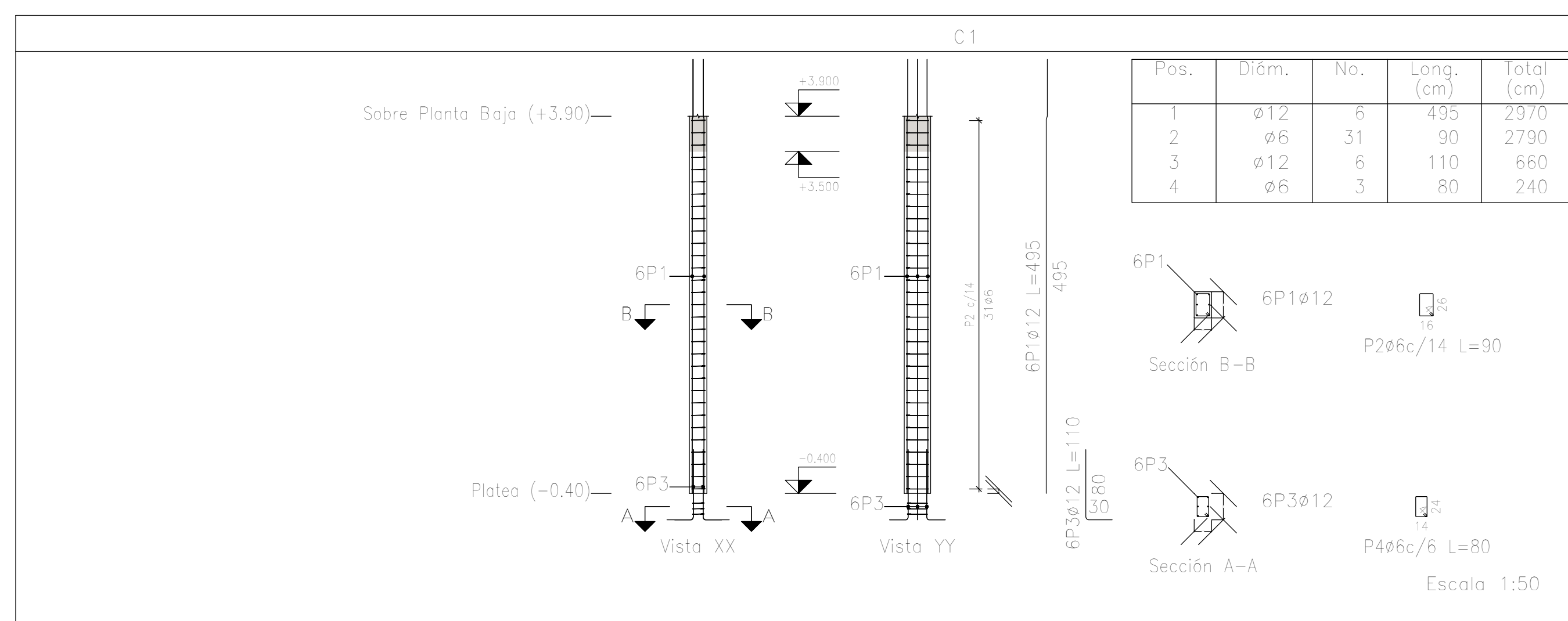
DIRECCIÓN PROVINCIAL DE ARQUITECTURA MINISTERIO DE INFRAESTRUCTURA Y SERVICIOS PÚBLICOS			
BUENOS AIRES PROVINCIA			
PROYECTO Casa de la Provincia de Buenos Aires Municipio de Pila	OBRA Casa de la Provincia de Buenos Aires "Municipio de Pila"	LOCALIDAD PILA	PARTIDO PILA
COLABORADORES Dirección Provincial de Arquitectura	PLANO BAJO RECORRIDO ASCENSOR - PLANTAS Y ARMADURAS	Jefe de Departamento: ARQ. ALEJANDRO BATAIN Director Técnico: ARQ. ALEJANDRO BATAIN Director Provincial: ARQ. RODOLFO MACERA	
FECHA: 10/03/2021		ÁREA: DPTO. PATRIMONIO ARQUITECTÓNICO	ESCALA: 1:50
N° EXPTE: EX-2021-09271287-GDEBA-DPTLMYSPGP		N° PLANO: 53 Anexo 1	
N° GDEBA			



Planta: Sobre Planta Baja (+3.90)
 Hormigón: H-25
 Acero en barras: ADN 420
 Acero en estribos: ADN 420

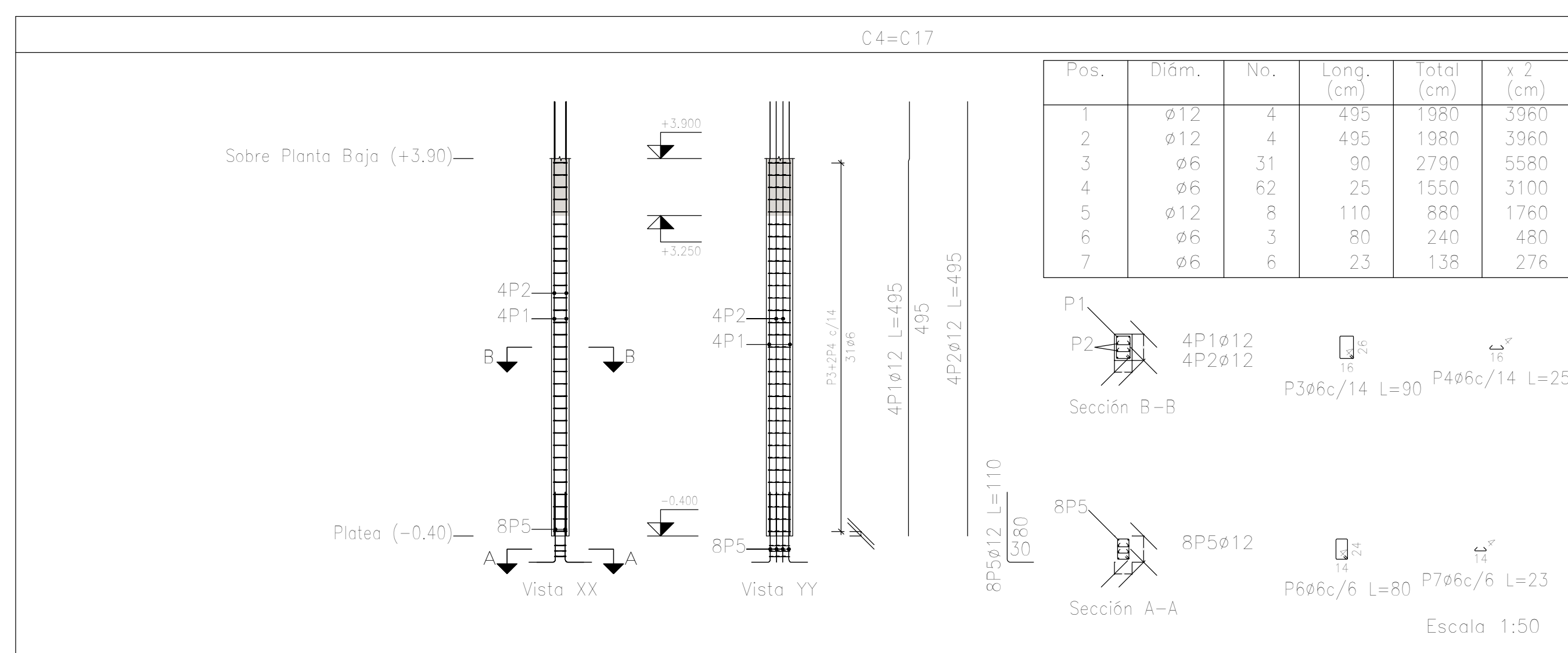


DIRECCIÓN PROVINCIAL DE ARQUITECTURA MINISTERIO DE INFRAESTRUCTURA Y SERVICIOS PÚBLICOS			
BUENOS AIRES PROVINCIA			
PROYECTO	OBRA		
Casa de la Provincia de Buenos Aires Municipio de Pila	Casa de la Provincia de Buenos Aires "Municipio de Pila"		
	LOCALIDAD	PILA	
	PARTIDO	PILA	
COLABORADORES	PLANO	DESPIECE DE ARMADURAS DE COLUMNA S/ PLATEA Y PB - A	
Dirección Provincial de Arquitectura			
JEFE DE DEPARTAMENTO	ARQ. ALEJANDRO BATAIN	ÁREA	DPTO. PATRIMONIO ARQUITECTÓNICO
DIRECTOR TÉCNICO	ARQ. ALEJANDRO BATAIN	FECHA	10/03/2021
DIRECTOR PROVINCIAL	ARQ. RODOLFO MACERA	N° EXYTE	EX-2021-09271287-GDEBA-DPTLMYSPGP
N° GDEBA			

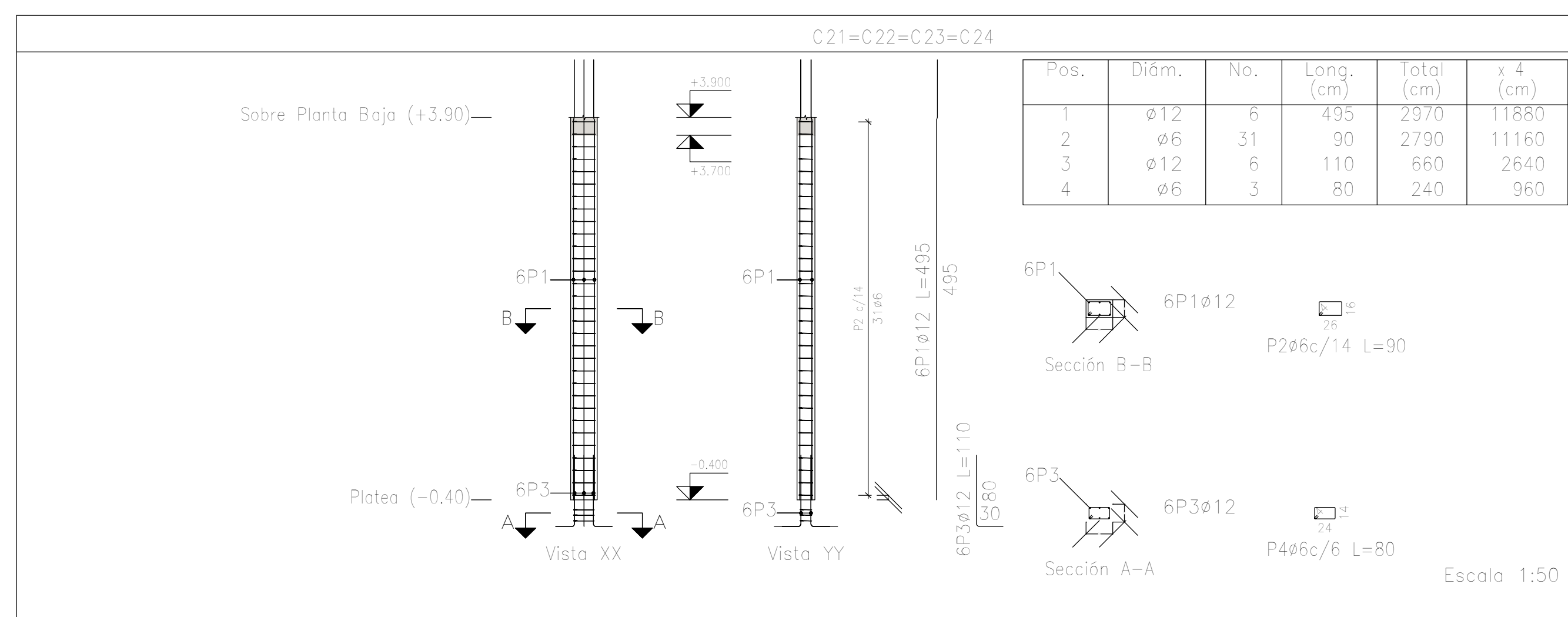
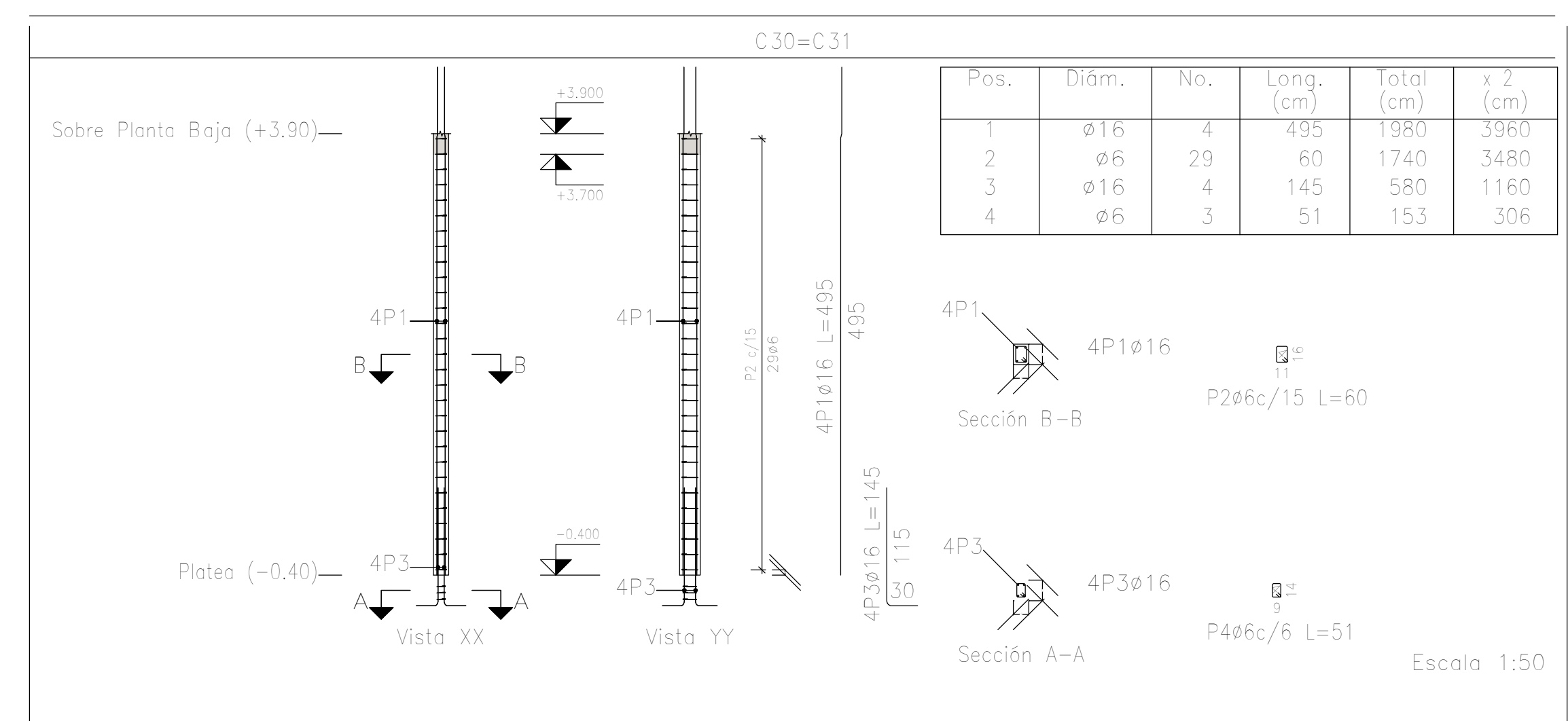
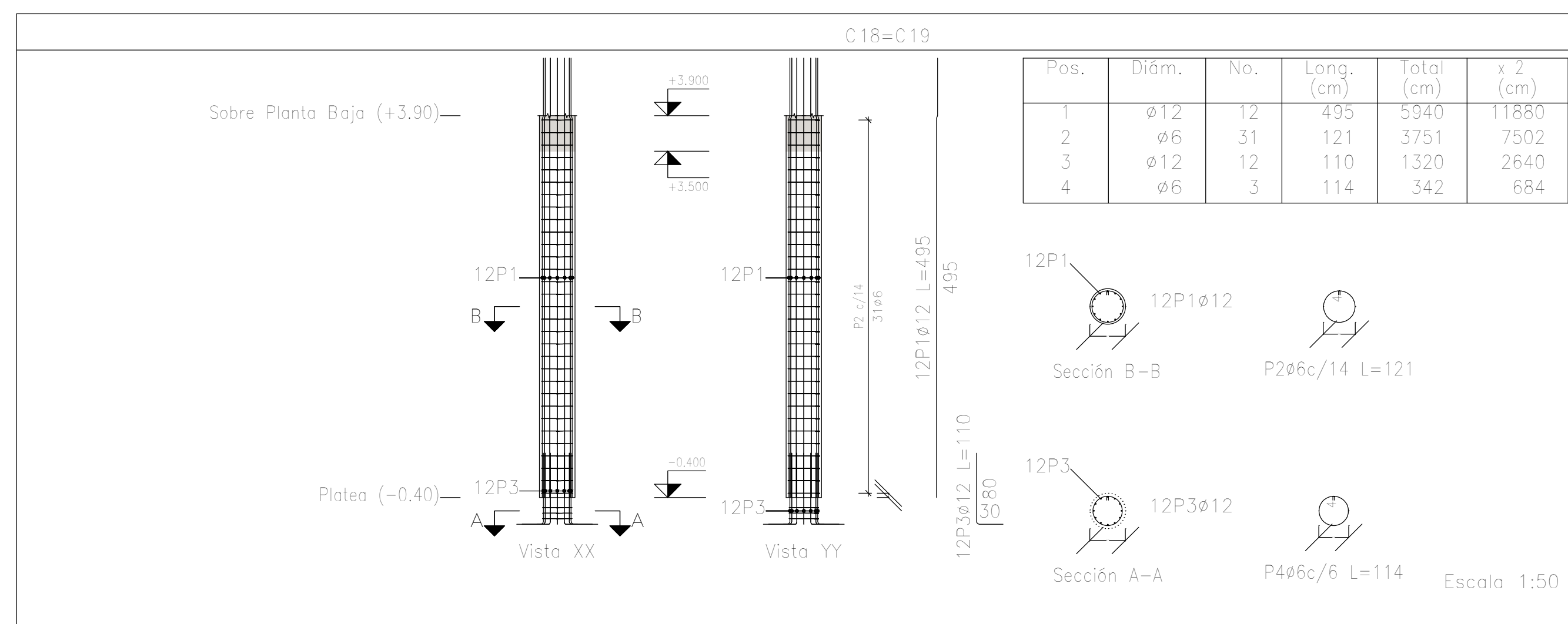
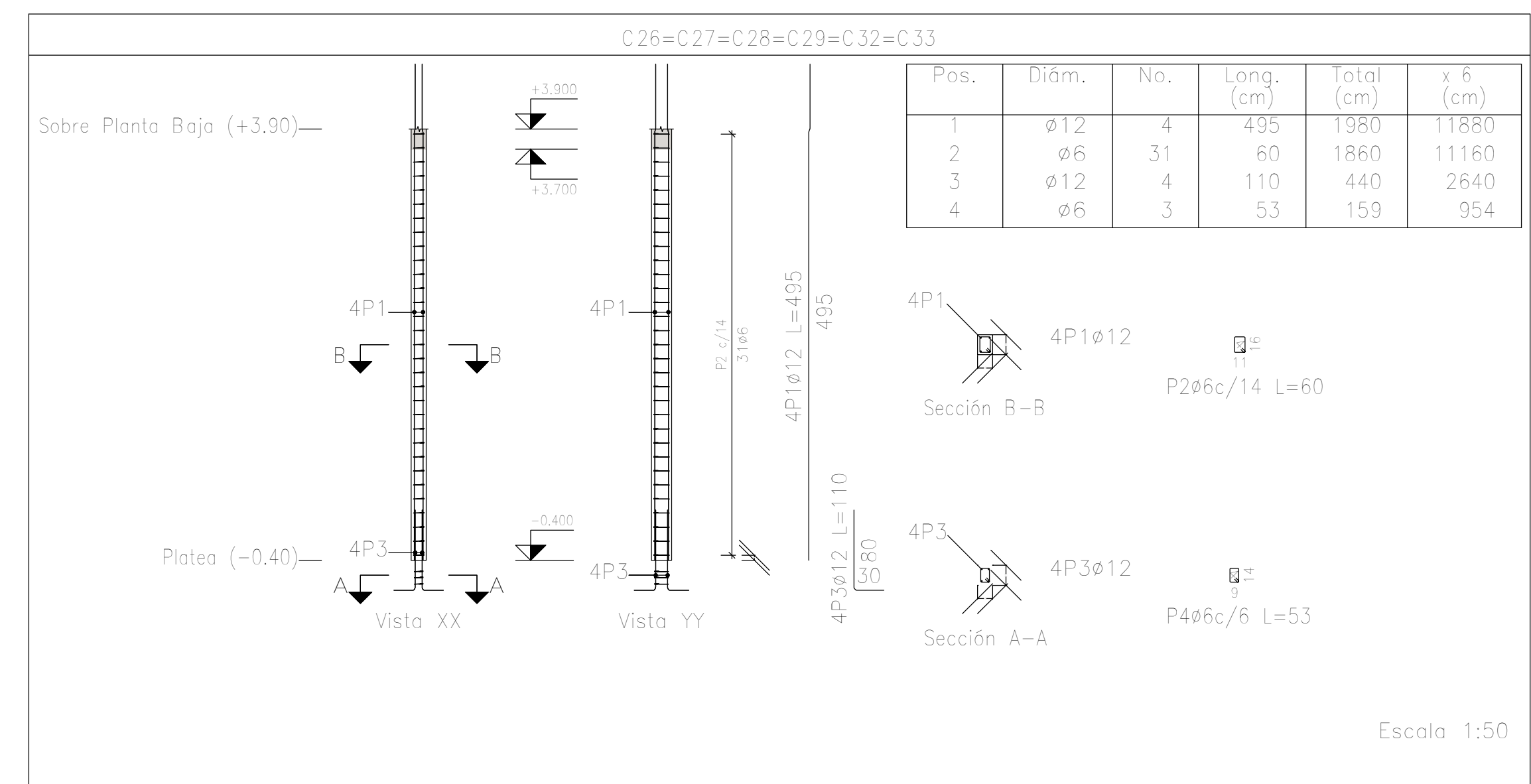
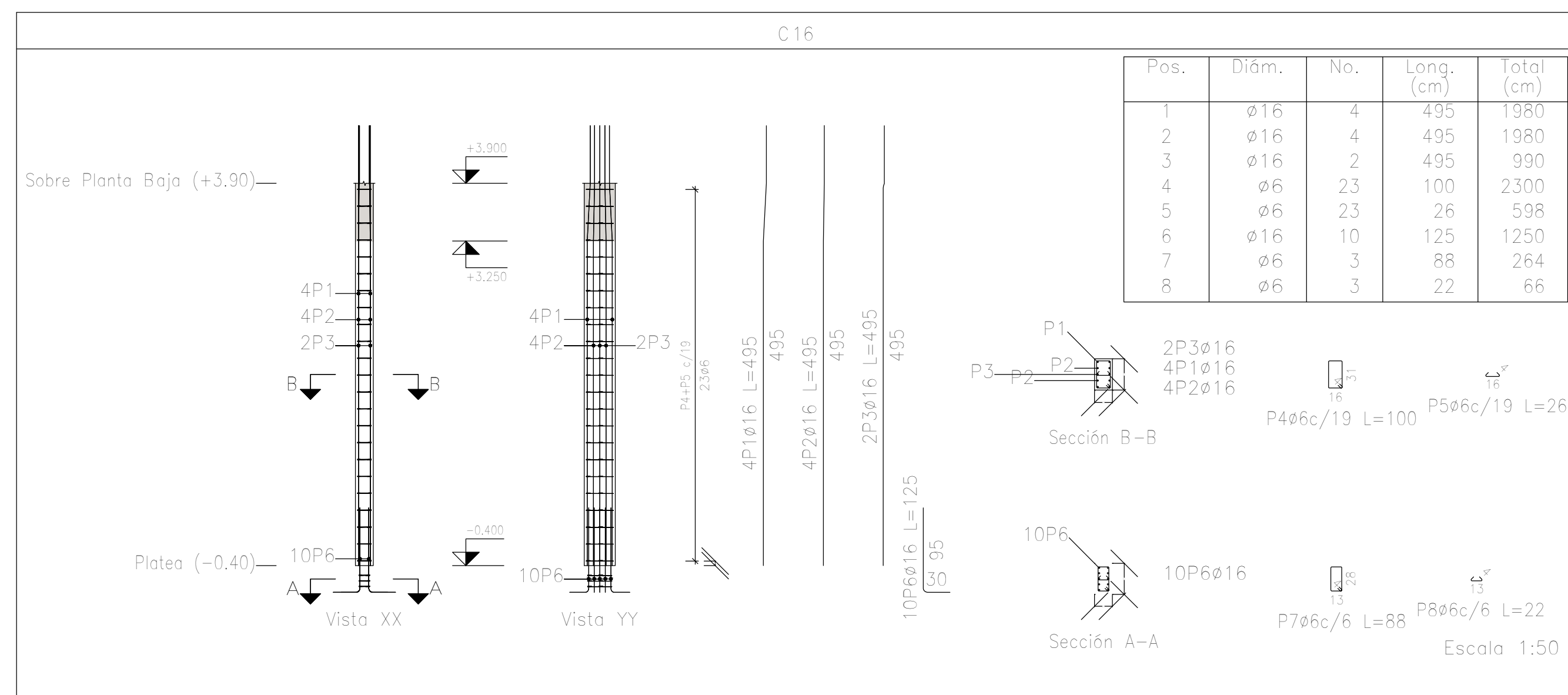


Planta: Sobre Planta Baja (+3.90)
 Hormigón: H-25
 Acero en barras: ADN 420
 Acero en estribos: ADN 420

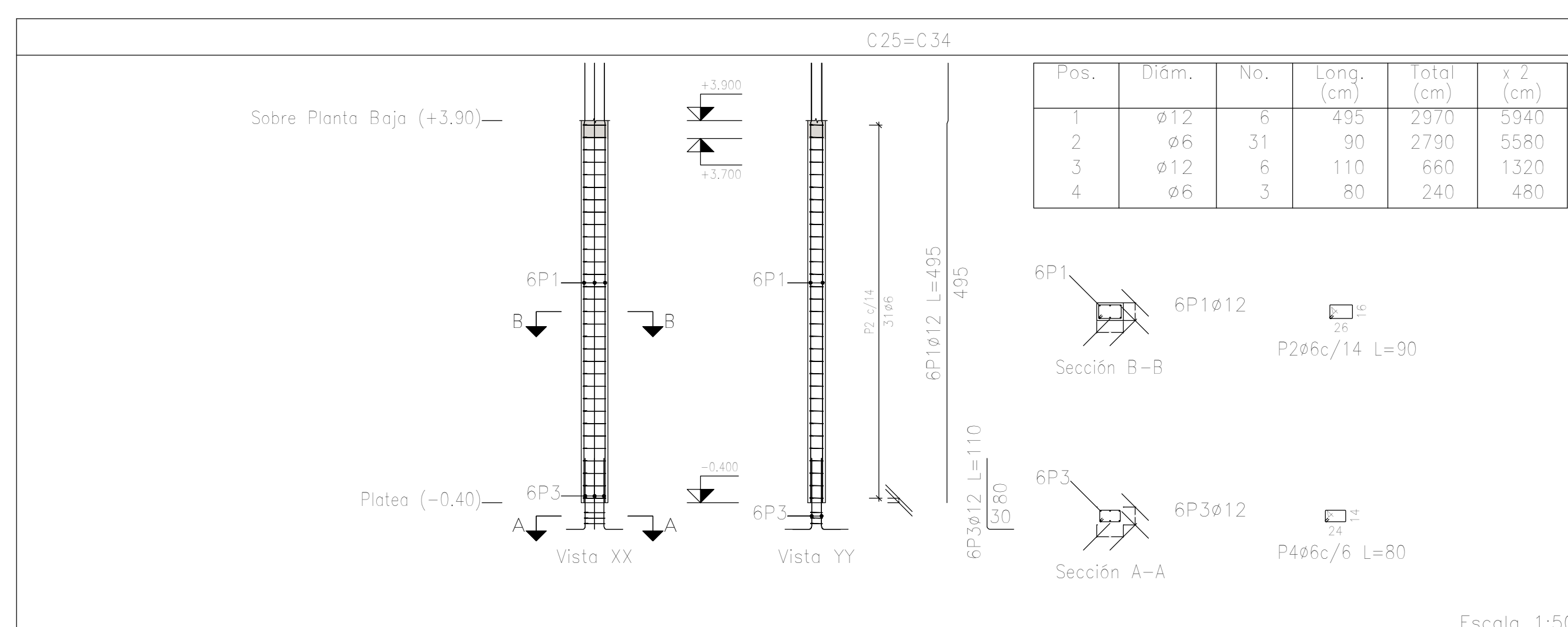
Resumen Acero Columnas	Long. total (m)	Peso+10% (kg)	Total
ADN 420 Ø6	1110.6	271	
Ø12	1249.7	1220	
Ø16	435.6	756	2247



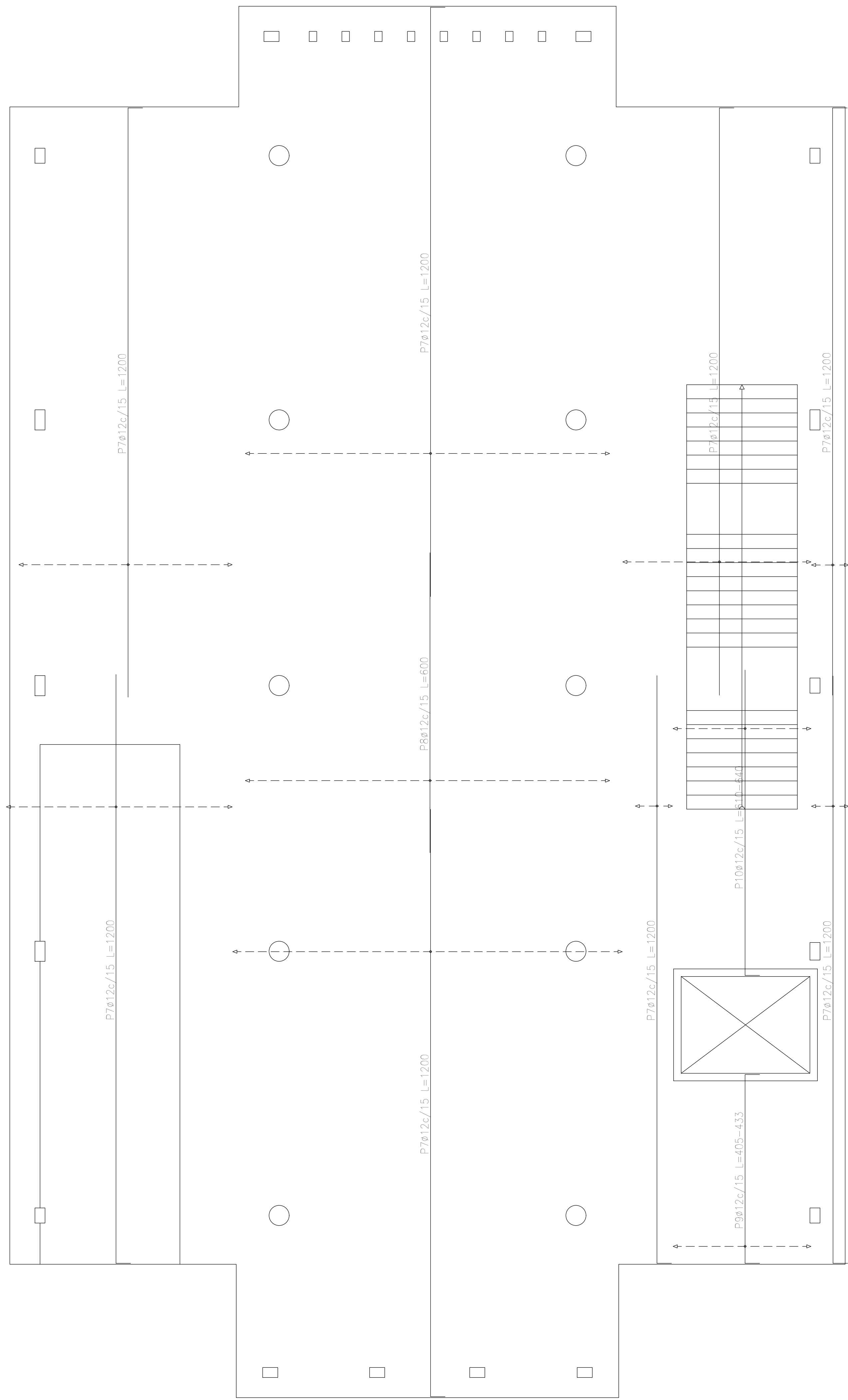
DIRECCIÓN PROVINCIAL DE ARQUITECTURA MINISTERIO DE INFRAESTRUCTURA Y SERVICIOS PÚBLICOS			
BUENOS AIRES PROVINCIA			
PROYECTO	OBRA		
Casa de la Provincia de Buenos Aires Municipio de Pila	Casa de la Provincia de Buenos Aires "Municipio de Pila"		
COLABORADORES	LOCALIDAD	PARTIDO	
Dirección Provincial de Arquitectura	PILA	PILA	
JEFE DE DEPARTAMENTO	ÁREA	DPTO. PATRIMONIO ARQUITECTÓNICO	
ARQ. ALEJANDRO BATAIN	FECHA	10/03/2021	
DIRECTOR TÉCNICO	FECHA	10/03/2021	
ARQ. RODOLFO MACERA	Nº EXYTE	EX-2021-00271287-GDEBA-DPTLMYSPGP	
Nº GDEBA			



Planta: Sobre Planta Baja (+3.90)
 Hormigón: H-25
 Acero en barras: ADN 420
 Acero en estribos: ADN 420



DIRECCIÓN PROVINCIAL DE ARQUITECTURA MINISTERIO DE INFRAESTRUCTURA Y SERVICIOS PÚBLICOS	
BUENOS AIRES PROVINCIA	
PROYECTO Casa de la Provincia de Buenos Aires Municipio de Pila	OBRA Casa de la Provincia de Buenos Aires "Municipio de Pila"
COLABORADORES Dirección Provincial de Arquitectura	LOCALIDAD PILA
JEFE DE DEPARTAMENTO ARQ. ALEJANDRO BATAIN	PARTIDO PILA
DIRECTOR TÉCNICO ARQ. ALEJANDRO BATAIN	PLANO DESPIECE DE ARMADURAS DE COLUMNA S/ PLATEA Y PB - C
DIRECTOR PROVINCIAL ARQ. RODOLFO MACERA	ÁREA DPTO. PATRIMONIO ARQUITECTÓNICO
N° GDEBA	FECHA 10/03/2021
	N° EXPRTE. EX-2021-09271287-GDEBA-DPTLMYSPGP
	ESCALA 1:50
	TOTAL 53

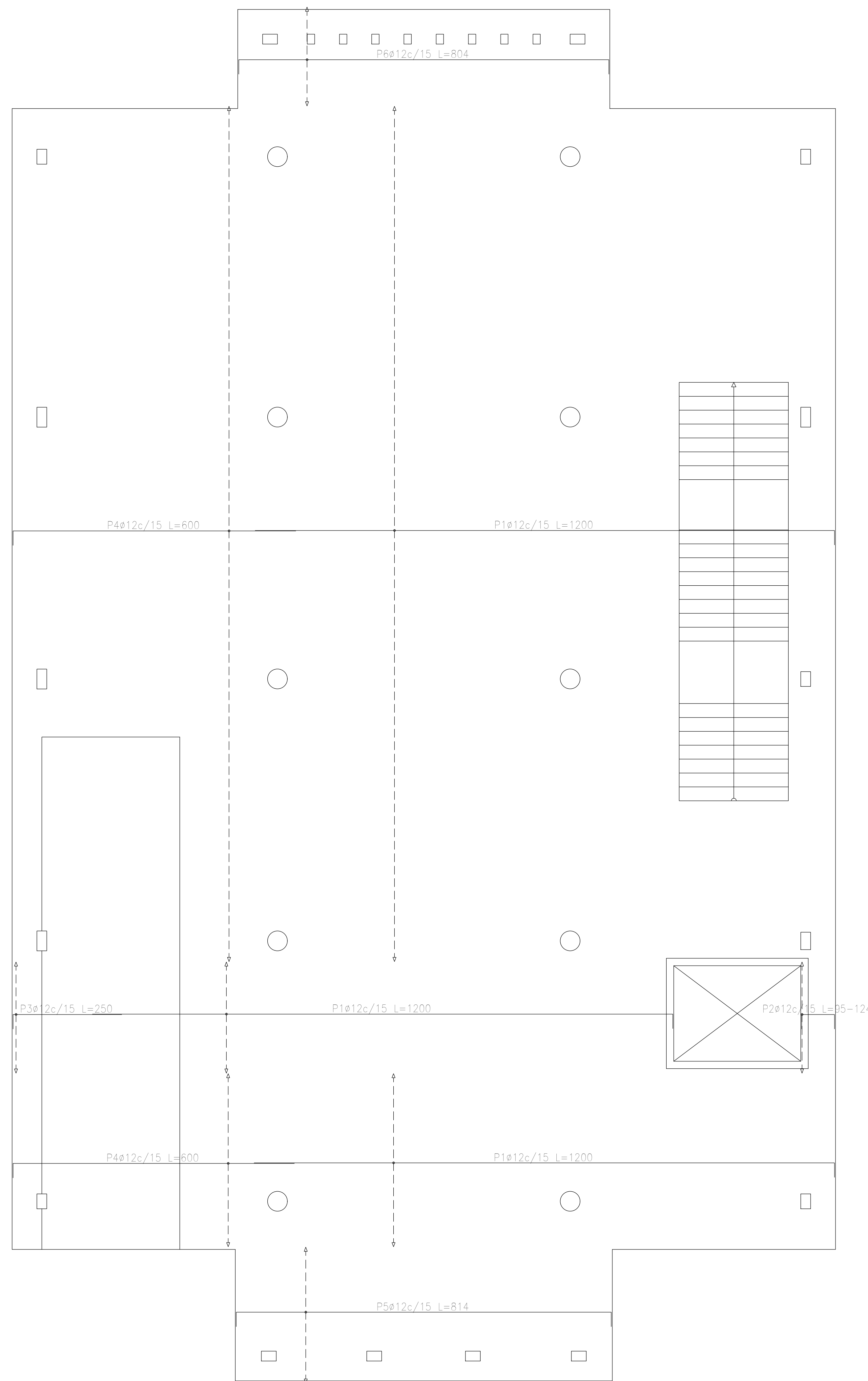


Plata (-0,40)
 Armadura transversal superior
 Hormigón: H-25
 ADN 420
 Escala: 1:50

Elemento	Pos.	Diám.	No.	Long. (cm)	Total (cm)	ADN 420 (kg)
Armadura longitudinal superior	1	ø12	154	1200	184800	1640,7
	2	ø12	15	VAR.	1815	16,1
	3	ø12	15	250	3750	33,3
	4	ø12	139	800	110800	970,5
	5	ø12	19	814	15466	137,3
	6	ø12	14	804	11256	99,9
Total+10%:					2934,6	
Armadura transversal superior	7	ø12	200	1200	240000	2130,8
	8	ø12	49	800	39200	345,0
	9	ø12	19	VAR.	8170	72,5
	10	ø12	19	VAR.	12103	107,5
Total+10%:					2829,0	
					ø12:	5763,6
					Total:	5763,6

Resumen Acero	Long. total (m)	Peso+10% (kg)
Plata (-0,40)		
Armadura transversal superior		
ADN 420 ø12	2896,7	2829

DIRECCIÓN PROVINCIAL DE ARQUITECTURA MINISTERIO DE INFRAESTRUCTURA Y SERVICIOS PÚBLICOS			
BUENOS AIRES PROVINCIA			
PROYECTO Casa de la Provincia de Buenos Aires Municipio de Pila	OBRA Casa de la Provincia de Buenos Aires "Municipio de Pila"	LOCALIDAD PILA	PARTIDO PILA
COLABORADORES Dirección Provincial de Arquitectura	PLANO DESPIECE DE ARMADURAS DE LOSA S/ PLATEA - ARM. TRANSVERSAL SUPERIOR	Jefe de Departamento: ARQ. ALEJANDRO BATAIN Área: DPTO. PATRIMONIO ARQUITECTÓNICO	
DIRECTOR TÉCNICO ARQ. ALEJANDRO BATAIN	FECHA 10/03/2021	ESCALA 1:50	Nº PLANO TOTAL: 53 Anexo 2.4
DIRECTOR PROVINCIAL ARQ. RODOLFO MACERA	Nº EXPRTE. EX-2021-09271267-GDEBA-DPTLMYSPGP	Nº GDEBA	



Plataea (-0.40)
 Armadura longitudinal superior
 Hormigón: H-25
 ADN 420
 Escala: 1:50

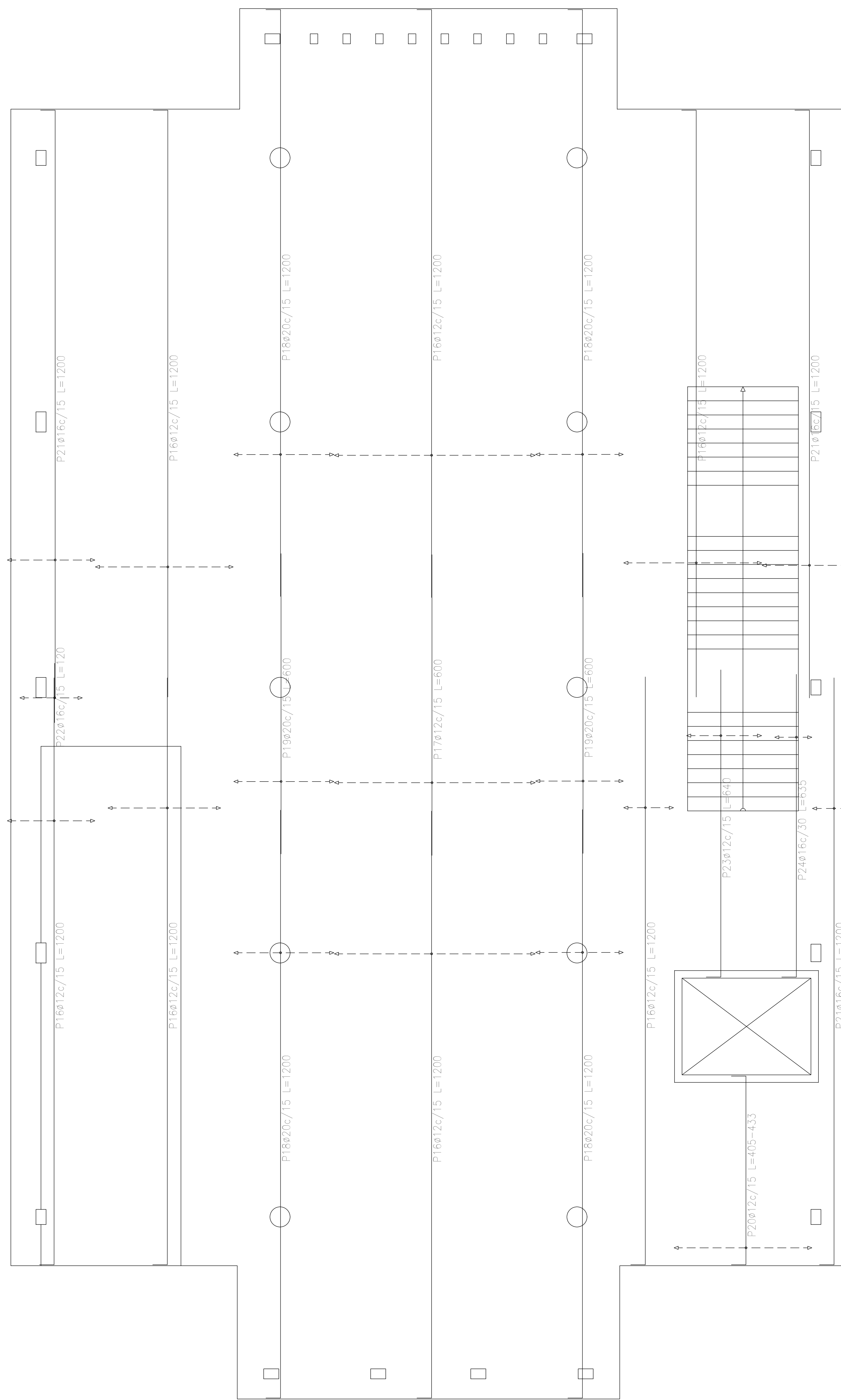
Resumen Acero		Long. total	Peso+10%
Plataea (-0.40)		(m)	(kg)
Armadura longitudinal superior	ADN 420	ø12	3004,9
			2935

DIRECCIÓN PROVINCIAL DE ARQUITECTURA
MINISTERIO DE INFRAESTRUCTURA Y SERVICIOS PÚBLICOS

BUENOS AIRES PROVINCIA

PROYECTO Casa de la Provincia de Buenos Aires Municipio de Pila	OBRA Casa de la Provincia de Buenos Aires "Municipio de Pila"
COLABORADORES Dirección Provincial de Arquitectura	LOCALIDAD PARTIDO PILA PILA
JEFE DE DEPARTAMENTO ARQ. ALEJANDRO BATAIN	PLANO DESPIECE DE ARMADURAS DE LOSA S/ PLATEA - ARM. LONGITUDINAL SUPERIOR
DIRECTOR TÉCNICO ARQ. ALEJANDRO BATAIN	ÁREA DPTO. PATRIMONIO ARQUITECTÓNICO
DIRECTOR PROVINCIAL ARQ. RODOLFO MACERA	FECHA 10/03/2021
N° GDEBA	N° EXYTE: EX-2021-00271287-GDEBA-DPTLMYSPGP

ESCALA: 1:50
 N° PLANO: 53
 Anexo 2.5

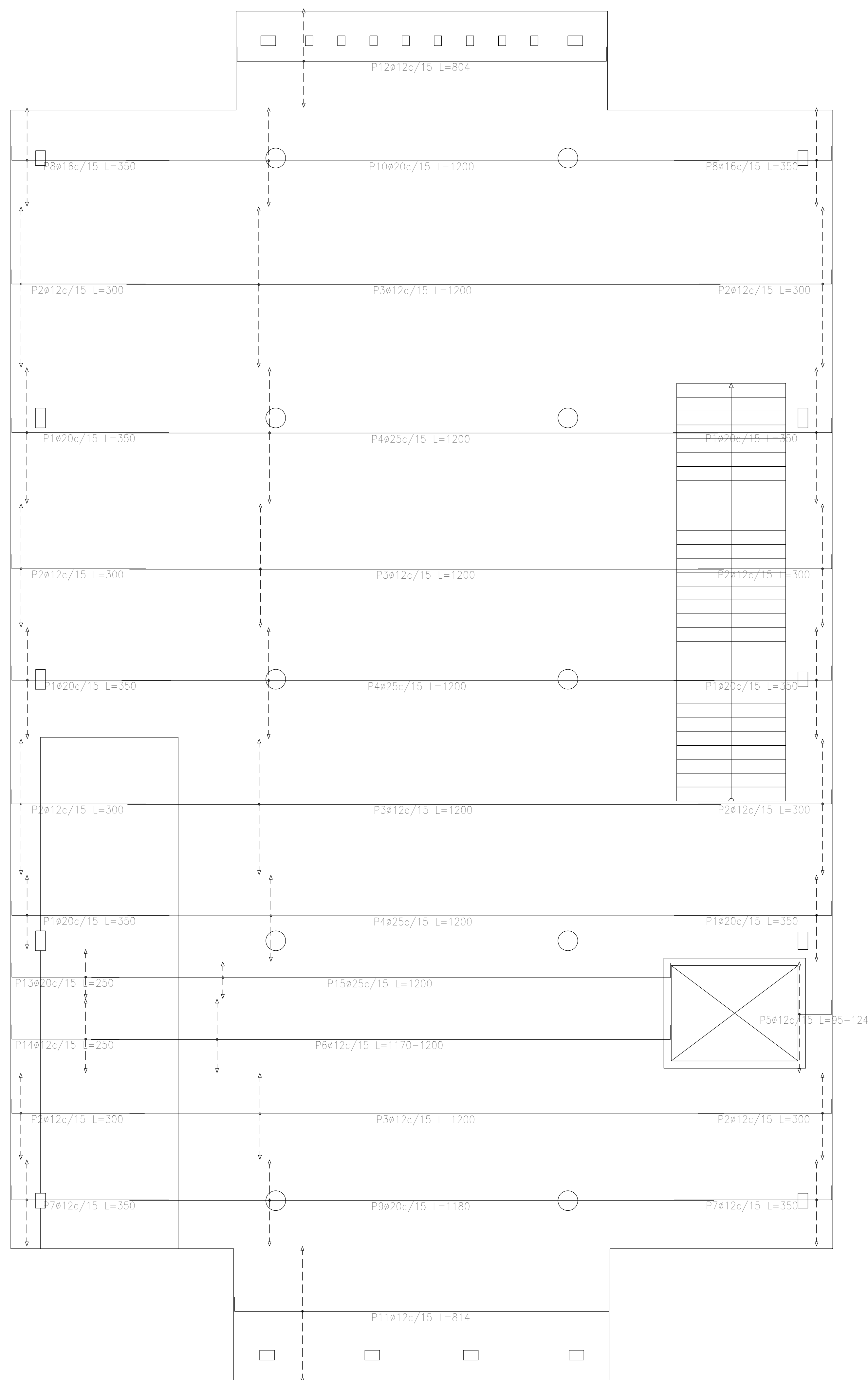


Plata (-0.40)
 Armadura transversal inferior
 Hormigón: H-25
 ADN 420
 Escala: 1:50

Elemento	Pos.	Diám.	No.	Long. (cm)	Total (cm)	ADN 420 (kg)
Armadura longitudinal inferior	1	ø20	90	350	31500	776,9
	2	ø12	140	300	42000	372,9
	3	ø12	70	1200	84000	745,8
	4	ø25	46	1200	55200	2127,2
	5	ø12	15	VAR.	1815	16,1
	6	ø12	10	VAR.	11950	106,1
	7	ø12	24	350	8400	74,6
	8	ø16	28	350	9800	154,7
	9	ø20	12	1180	14160	349,3
	10	ø20	14	1200	16800	414,4
	11	ø12	19	814	15466	137,3
	12	ø12	14	804	11256	99,9
	13	ø20	7	250	1750	43,2
	14	ø12	10	250	2500	22,2
	15	ø25	5	1200	6000	231,2
Total+10%:						6239,0
Armadura transversal inferior	16	ø12	126	1200	151200	1342,4
	17	ø12	27	600	16200	143,8
	18	ø20	52	1200	62400	1539,1
	19	ø20	26	600	15600	384,8
	20	ø12	19	VAR.	8170	72,5
	21	ø16	29	1200	34800	549,4
	22	ø16	9	120	1080	17,0
	23	ø12	10	640	6400	56,8
	24	ø16	3	635	1905	30,1
	Total+10%:					
ø12:						3509,5
ø16:						826,4
ø20:						3858,4
ø25:						2394,2
Total:						10788,5

Resumen Acero Plata (-0.40)	Long. total (m)	Peso+10% (kg)	Total
Armadura transversal inferior			
ADN 420	ø12	1819,7	1777
	ø16	377,9	656
	ø20	780,0	2116
			4549

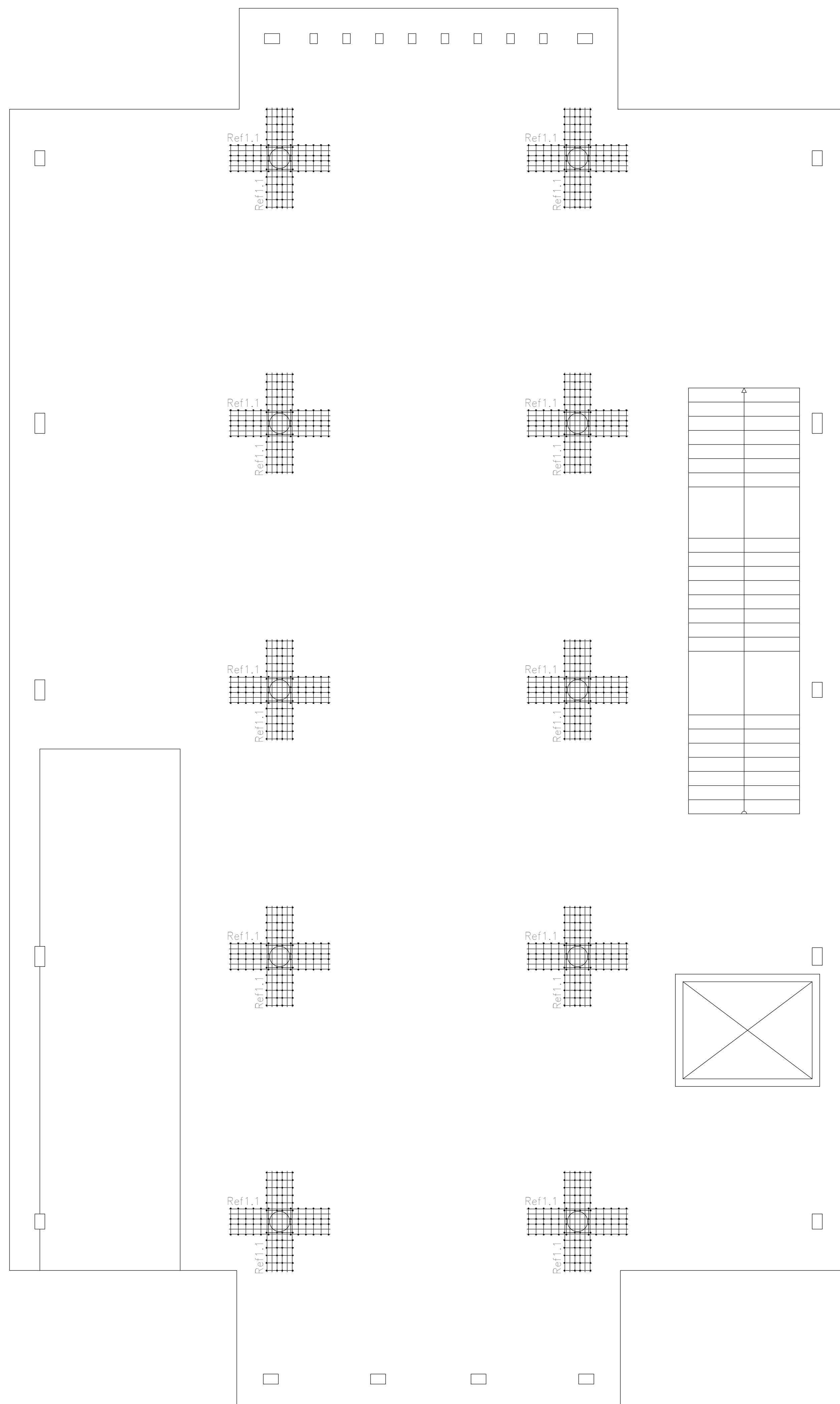
DIRECCIÓN PROVINCIAL DE ARQUITECTURA MINISTERIO DE INFRAESTRUCTURA Y SERVICIOS PÚBLICOS			
BUENOS AIRES PROVINCIA			
PROYECTO	OBRA		
Casa de la Provincia de Buenos Aires Municipio de Pila	Casa de la Provincia de Buenos Aires "Municipio de Pila"		
	LOCALIDAD	PILA	
	PARTIDO	PILA	
COLABORADORES	PLANO	DESPIECE DE ARMADURAS DE LOSA S/ PLATEA - ARM. TRANSVERSAL INFERIOR	
Dirección Provincial de Arquitectura			
JEFE DE DEPARTAMENTO	ARQ. ALEJANDRO BATAIN	ÁREA	DPTO. PATRIMONIO ARQUITECTÓNICO
DIRECTOR TÉCNICO	ARQ. ALEJANDRO BATAIN	FECHA	10/03/2021
DIRECTOR PROVINCIAL	ARQ. RODOLFO MACERA	Nº EXPTE.	EX-2021-06271267-GDEBA-DPTLMYSPGP
Nº GDEBA			



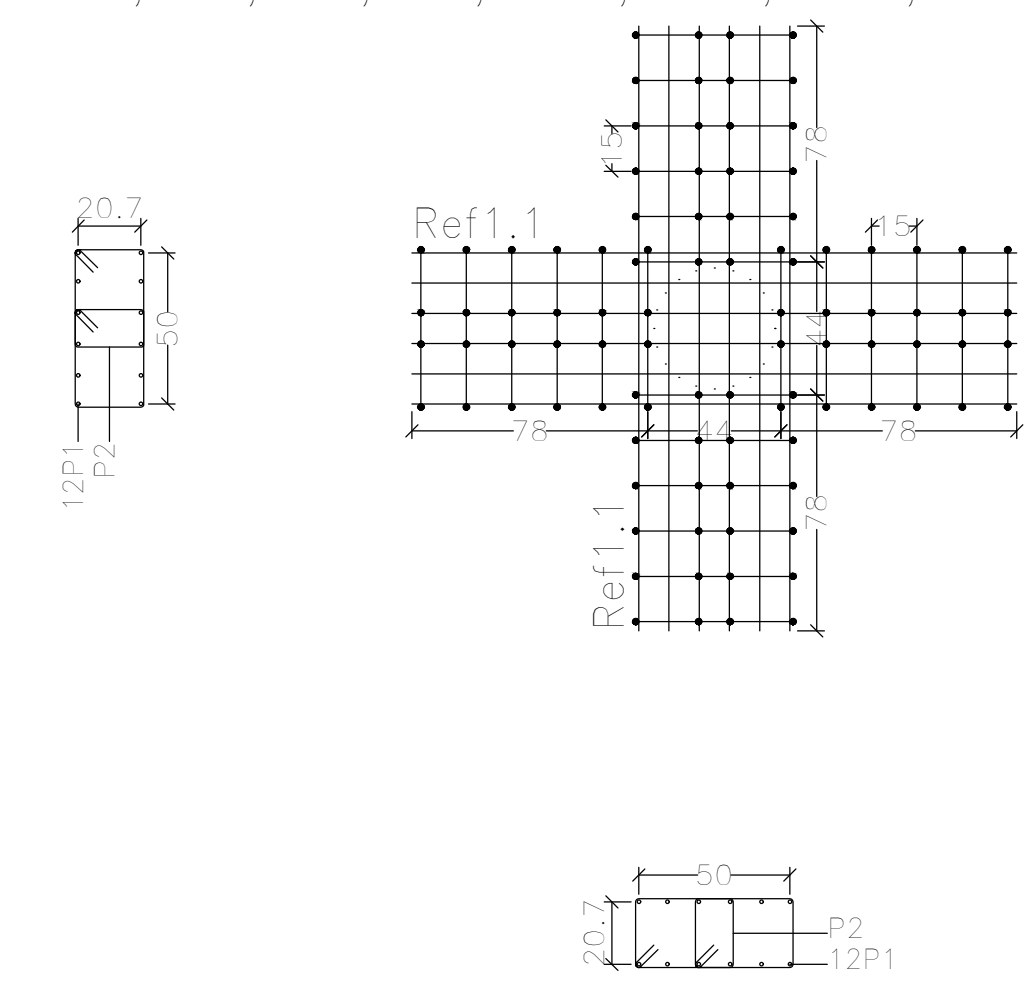
Placa (-0.40)
 Armadura longitudinal inferior
 Hormigón: H-25
 ADN 420
 Escala: 1:50

Resumen Acero	Long. total (m)	Peso+10% (kg)	Total
Placa (-0.40)			
Armadura longitudinal inferior			
ADN 420			
ø12	1773.9	1732	
ø16	98.0	170	
ø20	642.1	1742	
ø25	612.0	2594	6238

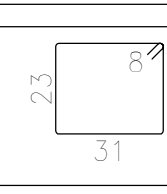
DIRECCIÓN PROVINCIAL DE ARQUITECTURA			
MINISTERIO DE INFRAESTRUCTURA Y SERVICIOS PÚBLICOS			
BUENOS AIRES PROVINCIA			
PROYECTO	OBRA		
Casa de la Provincia de Buenos Aires Municipio de Pila	Casa de la Provincia de Buenos Aires "Municipio de Pila"		
COLABORADORES	LOCALIDAD	PARTIDO	
Dirección Provincial de Arquitectura	PILA	PILA	
JEFE DE DEPARTAMENTO	ÁREA	DPTO. PATRIMONIO ARQUITECTÓNICO	
ARQ. ALEJANDRO BATAIN			
DIRECTOR TÉCNICO	FECHA	ESCALA	Nº PLANO
ARQ. ALEJANDRO BATAIN	10/03/2021	1:50	53
DIRECTOR PROVINCIAL	Nº EXYTE	TÍTULO	
ARQ. RODOLFO MACERA	EX-2021-09271267-GDEBA-DPTLMYSPGP	Activo 2.1	
Nº GDEBA			



C2, C3, C7, C6, C11, C10, C14, C15, C18 y C19



Resumen Acero		Long. total	Peso+10%	Total
Armadura de punzonamiento y Despiece		(m)	(kg)	
ADN 420	ø8	595.2	259	728
	ø12	480.0	469	

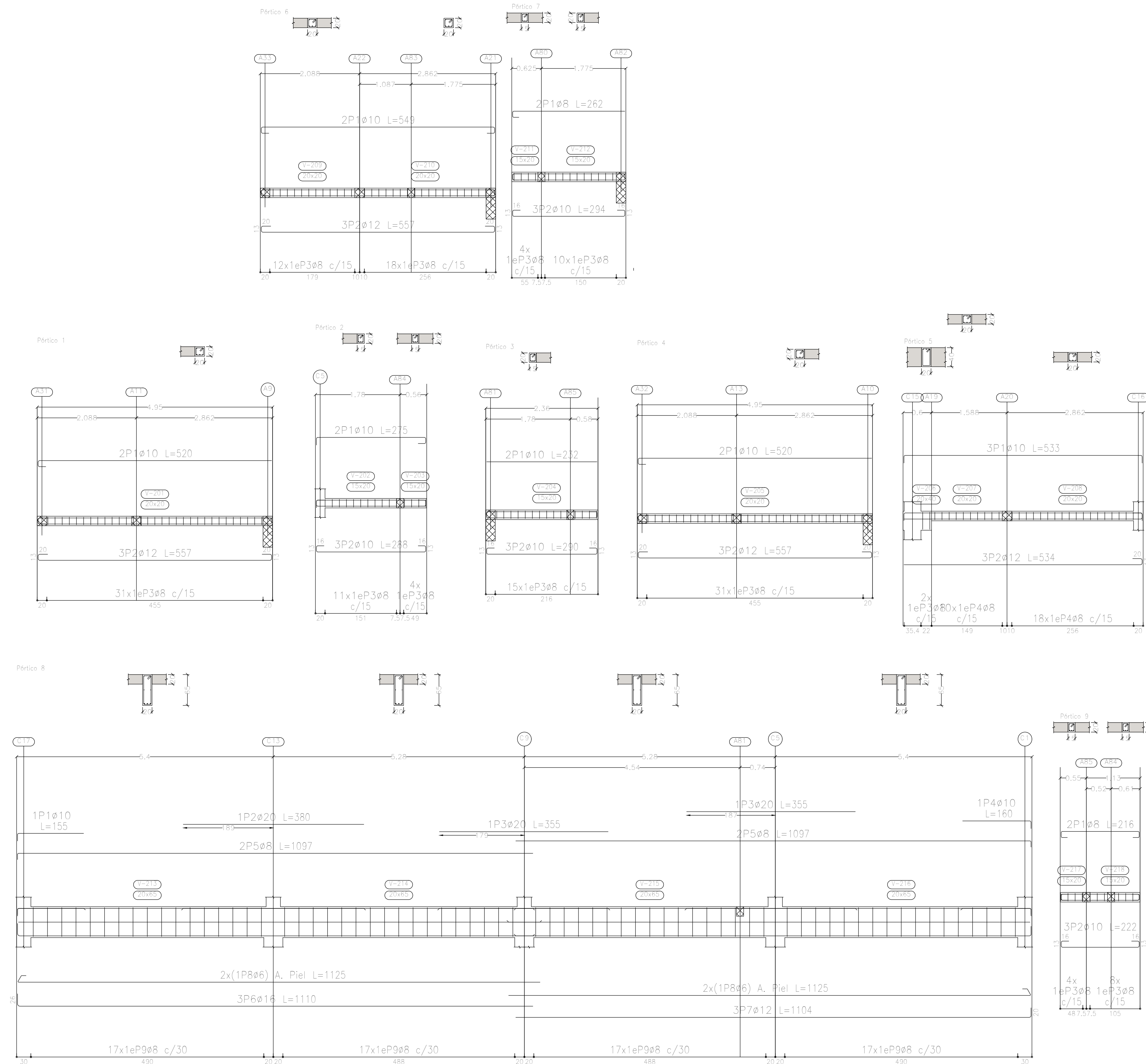
Elemento	Pos.	Diám.	No.	Esquema (cm)	Long. (cm)	Total (cm)	ADN 420 (kg)
C2=C3=C7=C6=C11=C10=C14 C15=C18=C19	1	ø12	24	200	200	4800	42.6
	2	ø8	48		124	5952	23.5
Total+10%:						72.7	
(x10):						727,0	
ø8:						258,0	
ø12:						469,0	
Total:						727,0	

Refuerzos de punzonamiento
Plataeo (-0,40)
Escala de la planta: 1:50
Escala para los despieces: 1:25

DIRECCIÓN PROVINCIAL DE ARQUITECTURA MINISTERIO DE INFRAESTRUCTURA Y SERVICIOS PÚBLICOS			
BUENOS AIRES PROVINCIA			
PROYECTO	OBRA		
Casa de la Provincia de Buenos Aires Municipio de Pila	Casa de la Provincia de Buenos Aires "Municipio de Pila"		
COLABORADORES	LOCALIDAD	PARTIDO	
Dirección Provincial de Arquitectura	PILA	PILA	
JEFE DE DEPARTAMENTO	ÁREA	DPTO. PATRIMONIO ARQUITECTÓNICO	
ARQ. ALEJANDRO BATAIN			
DIRECTOR TÉCNICO	FECHA	N° PLANO	
ARQ. ALEJANDRO BATAIN	10/03/2021	502 - N° PLANO TOTAL	
DIRECTOR PROVINCIAL	N° EXYTE	Anexo 2.8	
ARQ. RODOLFO MACERA	EX-2021-00271287-GDEBA-DPTLMYSPGP	53	
N° GDEBA			

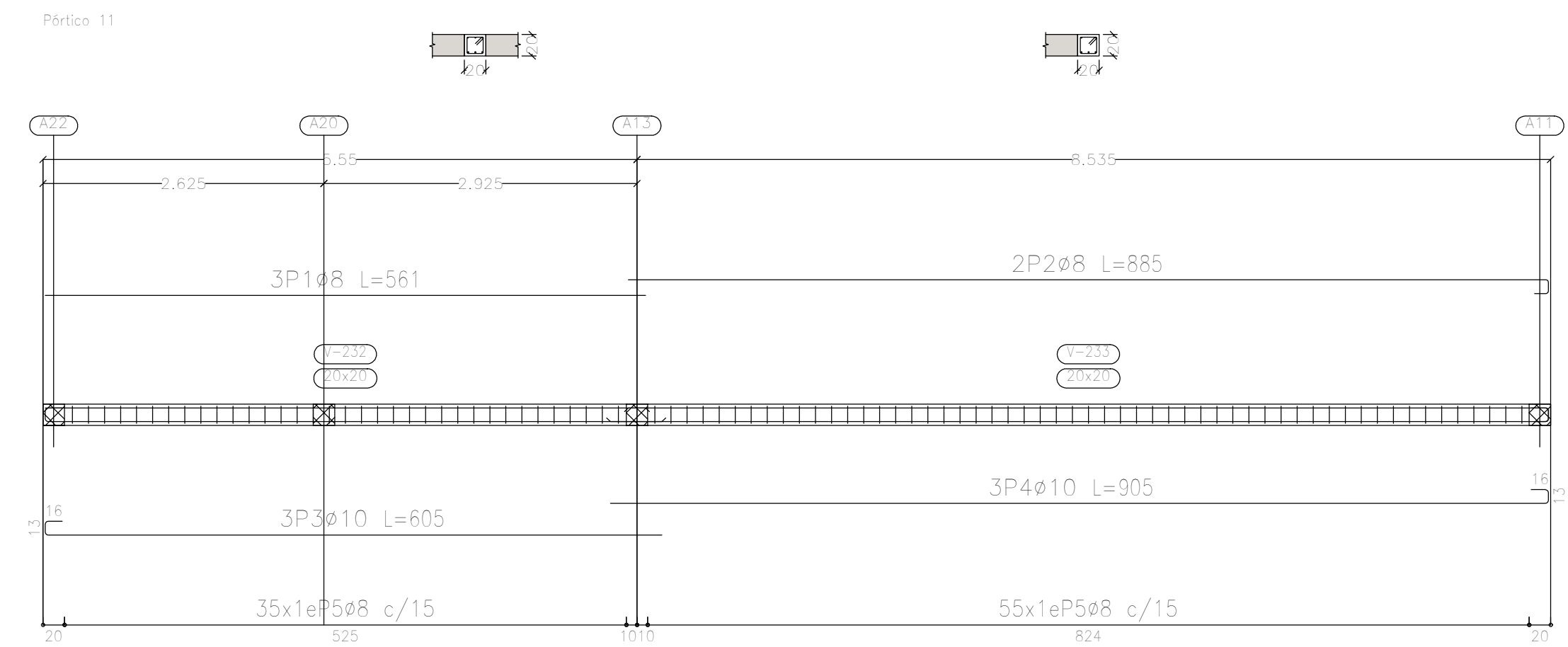
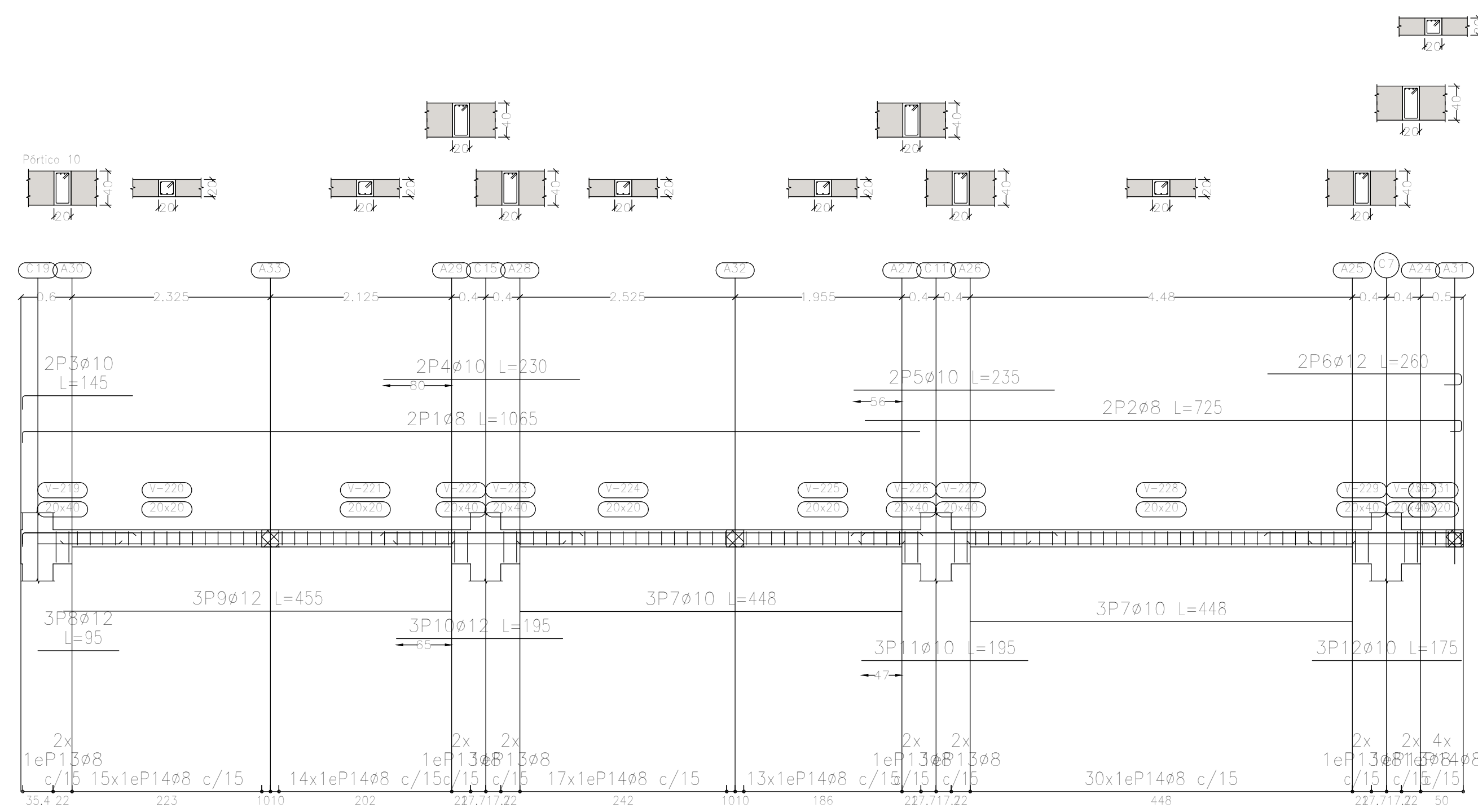
Elemento	Pos.	Diám.	No.	Esquema (cm)	Long. (cm)	Total (cm)	ADN 420 (kg)
Pórtico 8	1	ø10	1		155	155	1,0
	2	ø20	1		380	380	9,4
	3	ø20	2		355	710	17,5
	4	ø10	1		160	160	1,0
	5	ø8	4		1097	4388	17,3
	6	ø16	3		1110	3330	52,6
	7	ø12	3		1104	3312	29,4
	8	ø6	4		1125	4500	10,0
	9	ø8	68		167	11356	44,8
Total+10%:							201,3

Elemento	Pos.	Diám.	No.	Esquema (cm)	Long. (cm)	Total (cm)	ADN 420 (kg)
Pórtico 1	1	ø10	2		520	1040	6,4
	2	ø12	3		557	1671	14,8
	3	ø8	31		77	2387	9,4
Total+10%:							33,7
Pórtico 2	1	ø10	2		275	550	3,4
	2	ø10	3		288	864	5,3
	3	ø8	15		67	1005	4,0
Total+10%:							14,0
Pórtico 3	1	ø10	2		232	464	2,9
	2	ø10	3		290	870	5,4
	3	ø8	15		67	1005	4,0
Total+10%:							13,5
Pórtico 4	1	ø10	2		520	1040	6,4
	2	ø12	3		557	1671	14,8
	3	ø8	31		77	2387	9,4
Total+10%:							33,7
Pórtico 5	1	ø10	3		533	1599	9,9
	2	ø12	3		534	1602	14,2
	3	ø8	2		117	234	0,9
	4	ø8	28		77	2156	8,5
Total+10%:							36,9
Pórtico 6	1	ø10	2		549	1098	6,8
	2	ø12	3		557	1671	14,8
	3	ø8	30		77	2310	9,1
Total+10%:							33,8
Pórtico 7	1	ø8	2		262	524	2,1
	2	ø10	3		294	882	5,4
	3	ø8	14		67	938	3,7
Total+10%:							12,3
Pórtico 9	1	ø8	2		216	432	1,7
	2	ø10	3		222	666	4,1
	3	ø8	12		67	804	3,2
Total+10%:							9,9
							ø6: 11,0
							ø8: 130,1
							ø10: 63,7
							ø12: 96,8
							ø16: 57,9
							ø20: 29,6
							Total: 389,1



Sobre Planta Baja (+3.90)
 Despiece de vigas
 Hormigón: H-25
 Acero en barras: ADN 420
 Acero en estribos: ADN 420
 Escala pórticos 1:50
 Escala secciones 1:50
 Escala huecos 1:50

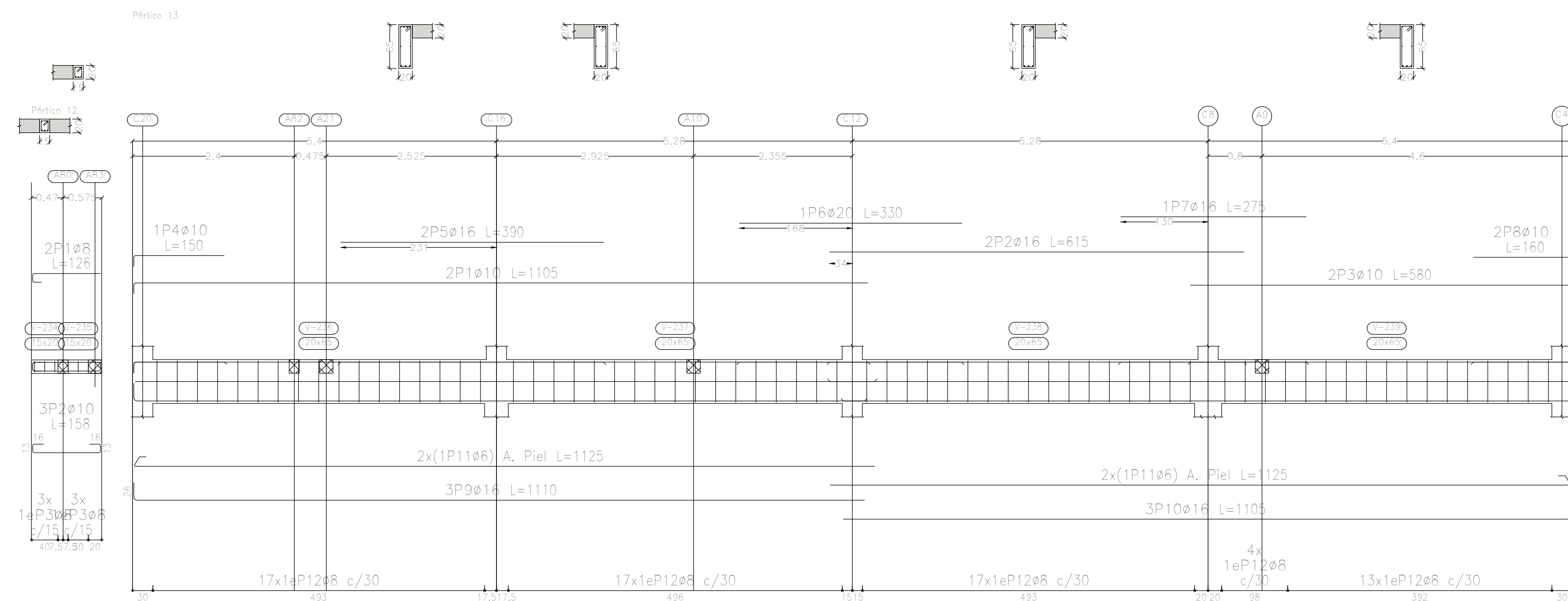
DIRECCIÓN PROVINCIAL DE ARQUITECTURA MINISTERIO DE INFRAESTRUCTURA Y SERVICIOS PÚBLICOS			
BUENOS AIRES PROVINCIA			
PROYECTO	Casa de la Provincia de Buenos Aires Municipio de Pila	OBRA	Casa de la Provincia de Buenos Aires "Municipio de Pila"
COLABORADORES	Dirección Provincial de Arquitectura	LOCALIDAD	PILA
		PARTIDO	PILA
JEFE DE DEPARTAMENTO	ARQ. ALEJANDRO BATAIN	PLANO	DESPIECE DE ARMADURA DE VIGAS S/PB - A
DIRECTOR TÉCNICO	ARQ. ALEJANDRO BATAIN	ÁREA	DPTO. PATRIMONIO ARQUITECTÓNICO
DIRECTOR PROVINCIAL	ARQ. RODOLFO MACERA	FECHA	10/03/2021
N° GDEBA		N° EXYTE	EX-2021-09271287-GDEBA-DPTLMYSPGP
		ESCALA	1:50
		N° PLANO	53
		TOTAL	ANEXO 3.1



Elemento	Pos.	Diám.	No.	Esquema (cm)	Long. (cm)	Total (cm)	ADN 420 (kg)
Pórtico 10	1	ø8	2		1052	1065	8.4
	2	ø8	2		859	725	5.7
	3	ø10	2		129	145	1.8
	4	ø10	2		230	230	2.8
	5	ø10	2		235	235	2.9
	6	ø12	2		227	260	4.6
	7	ø10	6		448	448	16.6
	8	ø12	3		95	95	2.5
	9	ø12	3		455	455	12.1
	10	ø12	3		195	195	5.2
	11	ø10	3		195	195	3.6
	12	ø10	3		175	175	3.2
	13	ø8	14		117	1638	6.5
	14	ø8	93		77	7161	28.3
Total+10%:						114.6	
Pórtico 11	1	ø8	3		561	1883	6.6
	2	ø8	2		880	885	7.0
	3	ø10	3		576	605	11.2
	4	ø10	3		876	905	16.7
	5	ø8	90		77	6930	27.4
Total+10%:						75.8	
						ø8:	98.9
						ø10:	64.7
						ø12:	26.8
						Total:	190.4

Sobre Planta Baja (+3.90)
 Despiece de vigas
 Hormigón: H-25
 Acero en barras: ADN 420
 Acero en estribos: ADN 420
 Escala pórticos 1:50
 Escala secciones 1:50
 Escala huecos 1:50

DIRECCIÓN PROVINCIAL DE ARQUITECTURA MINISTERIO DE INFRAESTRUCTURA Y SERVICIOS PÚBLICOS			
BUENOS AIRES PROVINCIA			
PROYECTO Casa de la Provincia de Buenos Aires Municipio de Pila	OBRA Casa de la Provincia de Buenos Aires "Municipio de Pila"	LOCALIDAD PILA	PARTIDO PILA
COLABORADORES Dirección Provincial de Arquitectura	PLANO S/PB - B	DESCRIPCIÓN DE ARMADURA DE VIGAS	
JEFE DE DEPARTAMENTO ARQ. ALEJANDRO BATAIN	ÁREA DPTO. PATRIMONIO ARQUITECTÓNICO	FECHA 10/03/2021	ESCALA 1:50
DIRECTOR TÉCNICO ARQ. ALEJANDRO BATAIN	Nº EXPRTE. EX-2021-09271287-GDEBA-DPTLMYSPGP	Nº PLANO 3.1	
DIRECTOR PROVINCIAL ARQ. RODOLFO MACERA	Nº ODEBA		

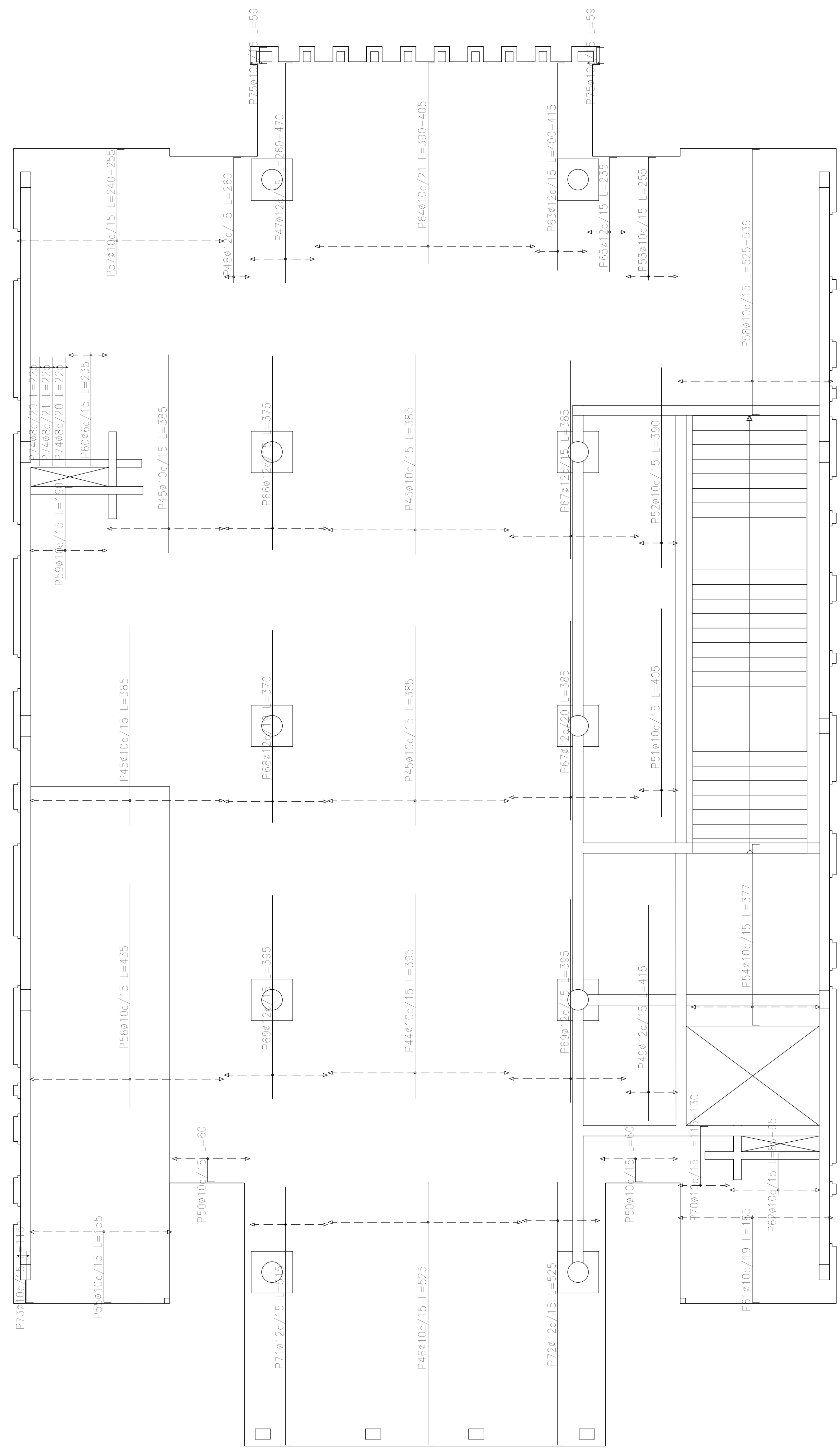


Resumen Acero Plano de pórticos	Long. total (m)	Peso+10% (kg)	Total
ADN 420 ø6	90,0	22	
ø8	647,0	281	
ø10	232,5	158	
ø12	126,8	124	
ø16	122,6	213	
ø20	14,2	39	837

Sobre Planta Baja (+3.90)
 Despiece de vigas
 Hormigón: H-25
 Acero en barras: ADN 420
 Acero en estribos: ADN 420
 Escala pórticos 1:50
 Escala secciones 1:50
 Escala huecos 1:50

Elemento	Pos.	Diám.	No.	Esquema (cm)	Long. (cm)	Total (cm)	ADN 420 (kg)
Pórtico 12	1	ø8	2		126	252	1,0
	2	ø10	3		158	474	2,9
	3	ø8	6		67	402	1,6
Total+10%:							6,3
Pórtico 13	1	ø10	2		1105	2210	13,6
	2	ø16	2		615	1230	19,4
	3	ø10	2		580	1160	7,1
	4	ø10	1		150	150	0,9
	5	ø16	2		390	780	12,3
	6	ø20	1		330	330	8,1
	7	ø16	1		275	275	4,3
	8	ø10	2		160	320	2,0
	9	ø16	3		1110	3330	52,6
	10	ø16	3		1105	3315	52,3
	11	ø6	4		1125	4500	10,0
	12	ø8	68		167	11356	44,8
Total+10%:							250,1
							ø6: 11,0
							ø8: 52,1
							ø10: 29,2
							ø16: 155,0
							ø20: 8,9
							Total: 256,2

DIRECCIÓN PROVINCIAL DE ARQUITECTURA MINISTERIO DE INFRAESTRUCTURA Y SERVICIOS PÚBLICOS			
BUENOS AIRES PROVINCIA			
PROYECTO Casa de la Provincia de Buenos Aires Municipio de Pila	OBRA Casa de la Provincia de Buenos Aires "Municipio de Pila"	LOCALIDAD PILA	PARTIDO PILA
COLABORADORES Dirección Provincial de Arquitectura	PLANO DESPIECE DE ARMADURA DE VIGAS S/PB - C	ÁREA DPTO. PATRIMONIO ARQUITECTÓNICO	FECHA 10/03/2021
JEFE DE DEPARTAMENTO ARQ. ALEJANDRO BATAIN	DIRECTOR TÉCNICO ARQ. ALEJANDRO BATAIN	ESCALA 1:50	Nº PLANO Armo 3.3
DIRECTOR PROVINCIAL ARQ. RODOLFO MACERA	Nº EXPTE. EX-2021-09271287-GDEBA-DPTLMYSPGP	TOTAL 53	
Nº GDEBA			



Sobre Planta Baja (+3.90)
 Armadura transversal superior
 Hormigón: H-25
 ADN 420
 Escala: 1:50

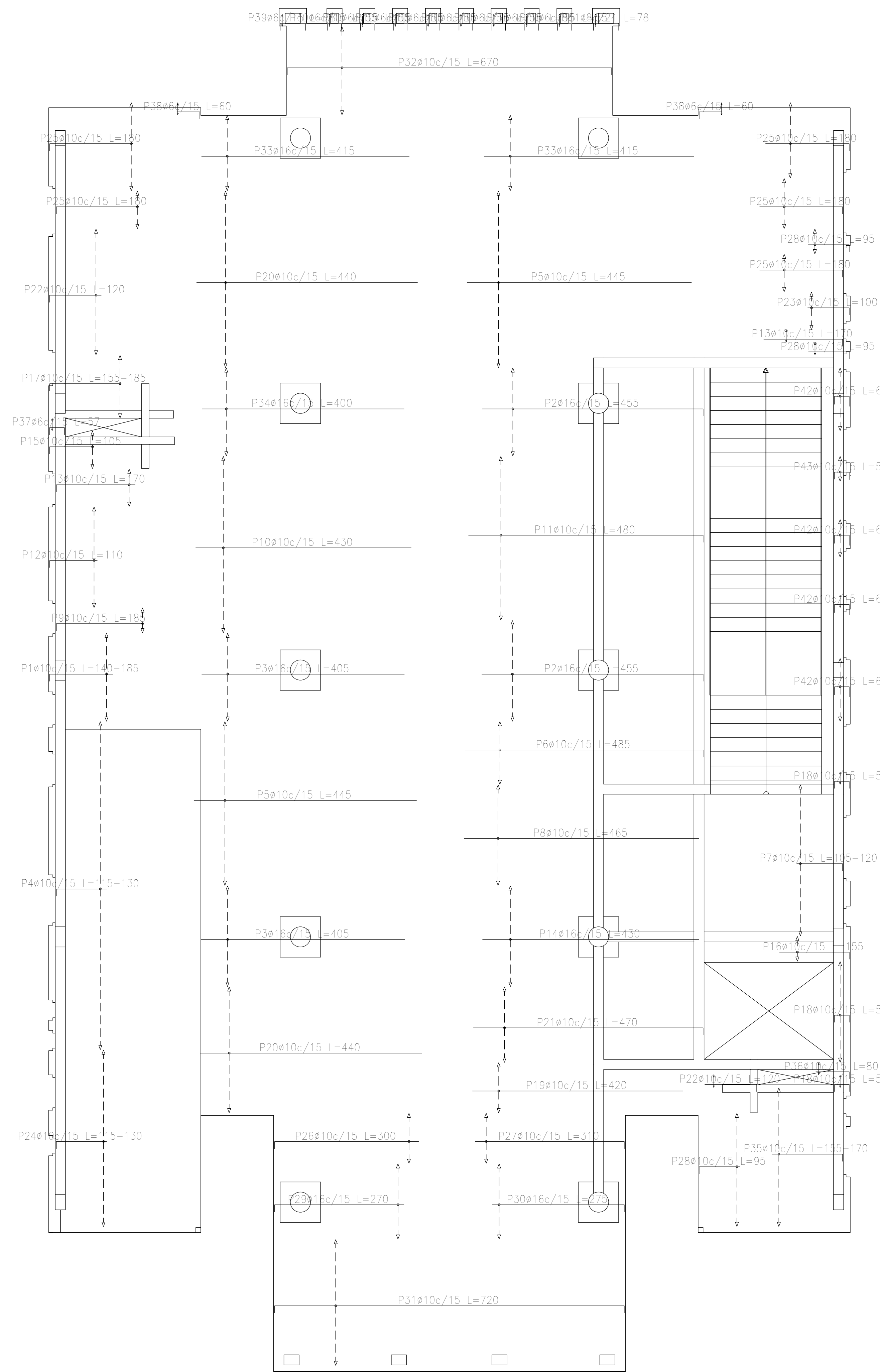
Resumen Acero	Long. total (m)	Peso+10% (kg)	Total
Sobre Planta Baja (+3.90)			
Armadura transversal superior			
ADN 420	ø6	11.8	3
	ø8	13.5	6
	ø10	1168.9	792
	ø12	543.6	531
			1332

Elemento	Pos.	Diám.	No.	Long. (cm)	Total (cm)	ADN 420 (kg)
Armadura longitudinal superior	1	ø10	12	VAR.	1836	11.3
	2	ø16	26	455	11830	166.8
	3	ø16	26	405	10530	166.2
	4	ø10	44	VAR.	5500	33.9
	5	ø10	46	445	20470	126.1
	6	ø10	9	485	4365	26.9
	7	ø10	20	VAR.	2280	14.0
	8	ø10	14	465	6510	40.1
	9	ø10	4	185	740	4.6
	10	ø10	24	430	10320	63.6
	11	ø10	22	480	10560	65.1
	12	ø10	14	110	1540	9.5
	13	ø10	7	170	1190	7.3
	14	ø16	14	430	6020	95.0
	15	ø10	5	105	525	3.2
	16	ø10	4	155	620	3.8
	17	ø10	9	VAR.	1503	9.3
	18	ø10	18	57	1026	6.3
	19	ø10	7	420	2940	18.1
	20	ø10	41	440	18040	111.2
	21	ø10	10	470	4700	29.0
	22	ø10	19	120	2280	14.0
	23	ø10	5	100	500	3.1
	24	ø10	24	VAR.	3024	18.6
	25	ø10	39	180	7020	43.3
	26	ø10	7	300	2100	12.9
	27	ø10	7	310	2170	13.4
	28	ø10	21	95	1995	12.3
	29	ø16	10	270	2700	42.6
	30	ø16	10	275	2750	43.4
	31	ø10	17	720	12240	75.4
	32	ø10	12	670	8040	49.5
	33	ø16	20	415	8300	51.0
	34	ø16	12	400	4800	75.8
	35	ø10	19	VAR.	3097	19.1
	36	ø10	2	80	160	1.0
	37	ø6	2	57	114	0.3
	38	ø6	4	60	240	0.5
	39	ø6	2	78	156	0.3
	40	ø6	16	55	880	2.0
	41	ø8	2	78	156	0.6
	42	ø10	25	65	1625	10.0
	43	ø10	4	58	232	1.4
Total+10%:					1762.0	
Armadura transversal superior	44	ø10	24	395	9480	58.4
	45	ø10	88	385	33880	208.8
	46	ø10	25	525	13125	80.9
	47	ø12	9	VAR.	3663	32.5
	48	ø12	4	260	1040	9.2
	49	ø12	7	415	2905	25.8
	50	ø10	20	60	1200	7.4
	51	ø10	5	405	2025	12.5
	52	ø10	5	390	1950	12.0
	53	ø10	7	255	1785	11.0
	54	ø10	17	377	6409	39.5
	55	ø10	19	155	2945	18.1
	56	ø10	25	435	10875	67.0
	57	ø10	27	VAR.	6777	41.8
	58	ø10	20	VAR.	10740	66.2
59	ø10	10	190	1900	11.7	
60	ø6	5	235	1175	2.6	
61	ø10	16	185	2960	18.2	
62	ø10	12	VAR.	1128	7.0	
63	ø12	7	VAR.	2856	25.4	
64	ø10	21	VAR.	8358	51.5	
65	ø12	5	235	1175	10.4	
66	ø12	14	375	5250	46.6	
67	ø12	30	385	11550	102.5	
68	ø12	11	370	4070	36.1	
69	ø12	29	395	11455	101.7	
70	ø10	7	VAR.	882	5.4	
71	ø12	10	515	5150	45.7	
72	ø12	10	525	5250	46.6	
73	ø10	2	115	230	1.4	
74	ø8	6	225	1350	5.3	
75	ø10	4	59	236	1.5	
Total+10%:					1331.8	
ø6:					6.2	
ø8:					6.6	
ø10:					1735.3	
ø12:					530.8	
ø16:					814.9	
Total:					3093.8	

DIRECCIÓN PROVINCIAL DE ARQUITECTURA
MINISTERIO DE INFRAESTRUCTURA Y SERVICIOS PÚBLICOS

BUENOS AIRES PROVINCIA

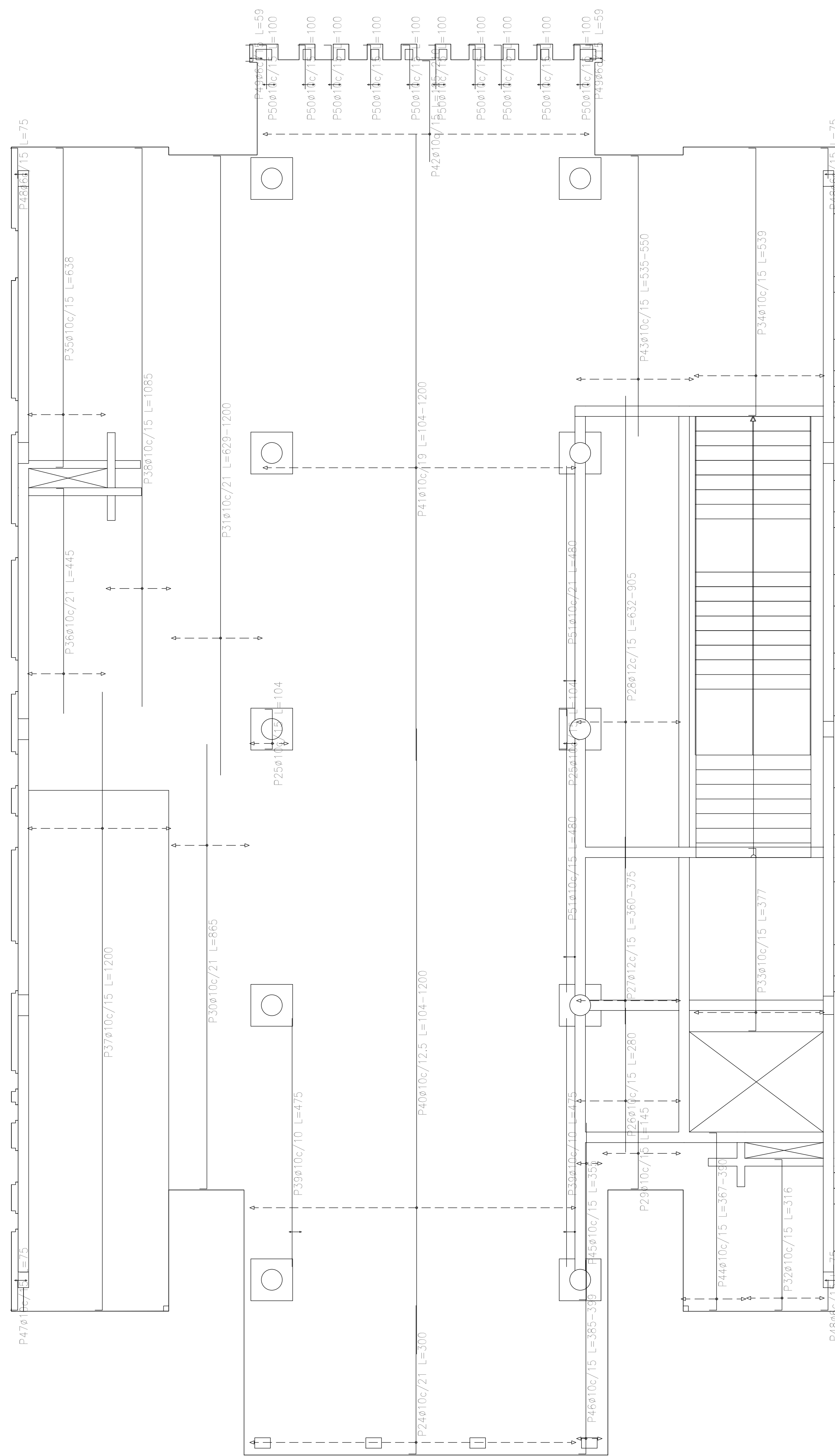
PROYECTO Casa de la Provincia de Buenos Aires Municipio de Pila	OBRA Casa de la Provincia de Buenos Aires "Municipio de Pila"
COLABORADORES Dirección Provincial de Arquitectura	LOCALIDAD PILA PARTIDO PILA
JEFE DE DEPARTAMENTO ARQ. ALEJANDRO BATAIN	PLANO DESPIECE DE ARMADURAS DE LOSA S/PB - ARM. TRANSVERSAL SUPERIOR
DIRECTOR TÉCNICO ARQ. ALEJANDRO BATAIN	FECHA 10/03/2021
DIRECTOR PROVINCIAL ARQ. RODOLFO MACERA	Nº EXPTE. EX-2021-09271287-GDEBA-DPTLMYSPGP
Nº GDEBA	



Sobre Planta Baja (+3.90)
 Armadura longitudinal superior
 Hormigón: H-25
 ADN 420
 Escala: 1:50

Resumen Acero Sobre Planta Baja (+3.90) Armadura longitudinal superior		Long. total (m)	Peso+10% (kg)	Total
ADN 420	ø6	13.9	3	
	ø8	1.6	1	
	ø10	1391.5	943	
	ø16	469.3	815	1762

DIRECCIÓN PROVINCIAL DE ARQUITECTURA MINISTERIO DE INFRAESTRUCTURA Y SERVICIOS PÚBLICOS			
BUENOS AIRES PROVINCIA			
PROYECTO Casa de la Provincia de Buenos Aires Municipio de Pila	OBRA Casa de la Provincia de Buenos Aires "Municipio de Pila"	LOCALIDAD PILA	PARTIDO PILA
COLABORADORES Dirección Provincial de Arquitectura	PLANO DESPIECE DE ARMADURAS DE LOSA S/PB - ARM. LONGITUDINAL SUPERIOR	ÁREA DPTO. PATRIMONIO ARQUITECTÓNICO	FECHA 10/03/2021
JEFE DE DEPARTAMENTO ARQ. ALEJANDRO BATAIN	ÁREA DPTO. PATRIMONIO ARQUITECTÓNICO	FECHA 10/03/2021	ESCALA 1:50
DIRECTOR TÉCNICO ARQ. ALEJANDRO BATAIN	Nº EXYTE EX-2021-09271287-GDEBA-DPTLMYSPGP	Nº PLANO 1.50	TOTAL 53
DIRECTOR PROVINCIAL ARQ. RODOLFO MACERA	Nº GDEBA		

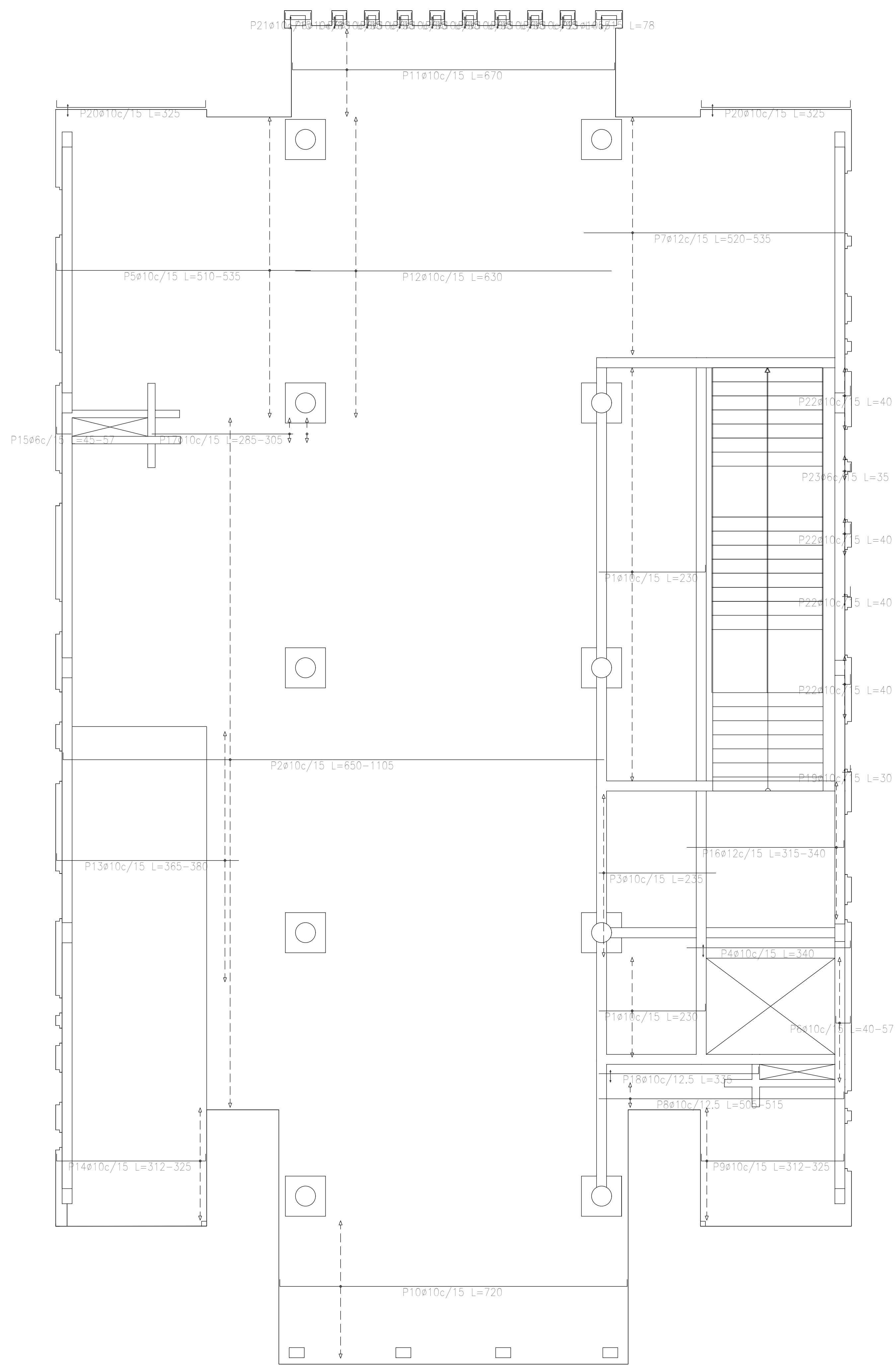


Sobre Planta Baja (+3.90)
 Armadura transversal inferior
 Hormigón: H-25
 ADN 420
 Escala: 1:50

Resumen Acero	Long. total (m)	Peso+10% (kg)	Total
Sobre Planta Baja (+3.90)			
Armadura transversal inferior			
ADN 420	∅6	6,9	2
	∅10	2117,2	1435
	∅12	172,5	168

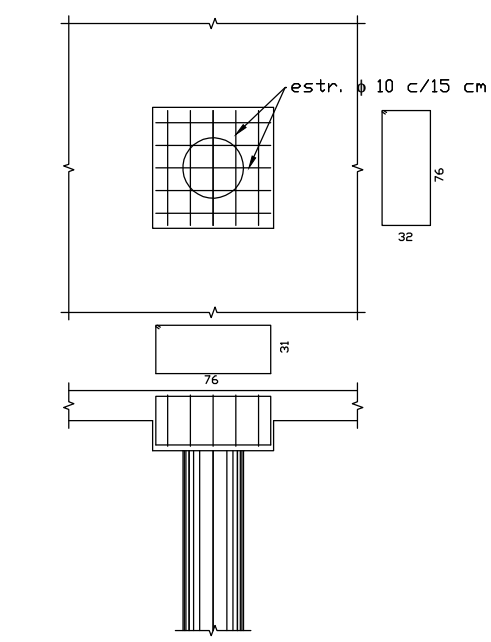
Elemento	Pos.	Diám.	No.	Long. (cm)	Total (cm)	ADN 420 (kg)
Armadura longitudinal inferior	1	∅10	69	230	15870	97,8
	2	∅10	32	VAR.	94944	585,1
	3	∅10	22	235	5170	31,9
	4	∅10	2	340	680	4,2
	5	∅10	40	VAR.	20760	127,9
	6	∅10	33	VAR.	1815	11,2
	7	∅12	32	VAR.	16928	150,3
	8	∅10	4	2040	8160	51,2
	9	∅10	15	VAR.	4785	29,5
	10	∅10	19	720	13680	84,3
	11	∅10	12	670	8040	49,5
	12	∅10	40	630	25200	155,3
	13	∅10	34	VAR.	12784	78,8
	14	∅10	15	VAR.	4860	29,9
	15	∅6	4	VAR.	204	0,5
	16	∅12	19	VAR.	6289	55,8
	17	∅10	4	VAR.	1180	7,3
	18	∅10	2	335	670	4,1
	19	∅10	2	30	60	0,4
	20	∅10	4	325	1300	8,0
	21	∅10	4	78	312	1,9
	22	∅10	25	40	1000	6,2
	23	∅6	4	35	140	0,3
Total+10%:						1686,1
Armadura transversal inferior	24	∅10	30	300	9000	55,5
	25	∅10	7	104	728	4,5
	26	∅10	14	280	3920	24,2
	27	∅12	14	VAR.	5068	45,0
	28	∅12	14	VAR.	12180	108,1
	29	∅10	10	145	1450	8,9
	30	∅10	8	895	6920	42,6
	31	∅10	9	VAR.	10062	62,0
	32	∅10	10	316	3160	19,5
	33	∅10	17	377	6409	39,5
	34	∅10	17	539	9163	56,5
	35	∅10	10	638	6380	39,3
	36	∅10	8	445	3560	21,9
	37	∅10	19	1200	22800	140,5
	38	∅10	9	1085	9765	60,2
	39	∅10	6	475	2850	17,6
	40	∅10	50	VAR.	54400	335,2
	41	∅10	32	VAR.	34016	209,6
	42	∅10	42	VAR.	8526	52,5
	43	∅10	15	VAR.	8205	50,6
	44	∅10	9	VAR.	3348	20,6
	45	∅10	4	355	1420	8,8
	46	∅10	4	VAR.	1568	9,7
	47	∅10	2	75	150	0,9
	48	∅6	6	75	450	1,0
	49	∅6	4	59	236	0,5
	50	∅10	20	100	2000	12,3
	51	∅10	4	480	1920	11,8
	Total+10%:					
∅6:						2,5
∅10:						2893,7
∅12:						395,1
Total:						3291,3

DIRECCIÓN PROVINCIAL DE ARQUITECTURA MINISTERIO DE INFRAESTRUCTURA Y SERVICIOS PÚBLICOS			
BUENOS AIRES PROVINCIA			
PROYECTO	OBRA		
Casa de la Provincia de Buenos Aires Municipio de Pila	Casa de la Provincia de Buenos Aires "Municipio de Pila"		
	LOCALIDAD	PILA	
	PARTIDO	PILA	
COLABORADORES	PLANO	DESPIECE DE ARMADURAS DE LOSA S/ PB - ARM. TRANSVERSAL INFERIOR	
Dirección Provincial de Arquitectura			
JEFE DE DEPARTAMENTO	ARQ. ALEJANDRO BATAIN	ÁREA	DPTO. PATRIMONIO ARQUITECTÓNICO
DIRECTOR TÉCNICO	ARQ. ALEJANDRO BATAIN	FECHA	10/03/2021
DIRECTOR PROVINCIAL	ARQ. RODOLFO MACERA	N° EXYTE	EX-2021-09271287-GDEBA-DPTLMYSPGP
N° GDEBA			

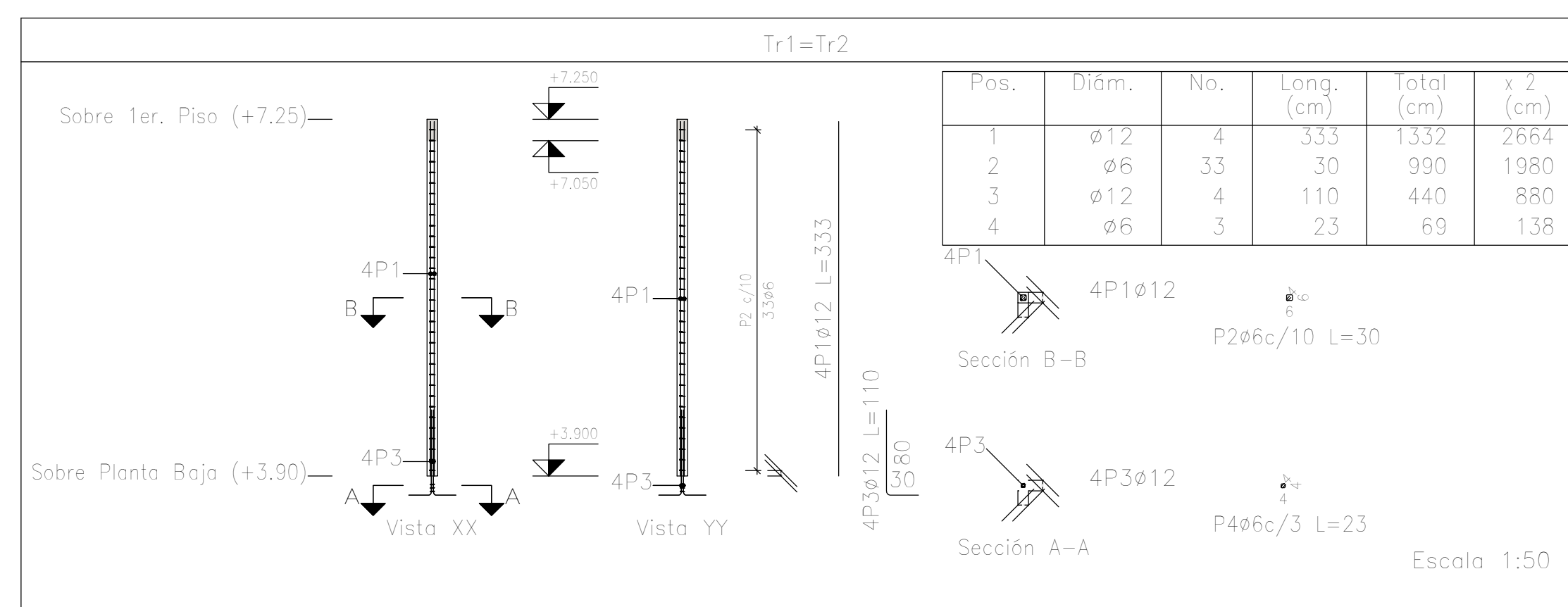
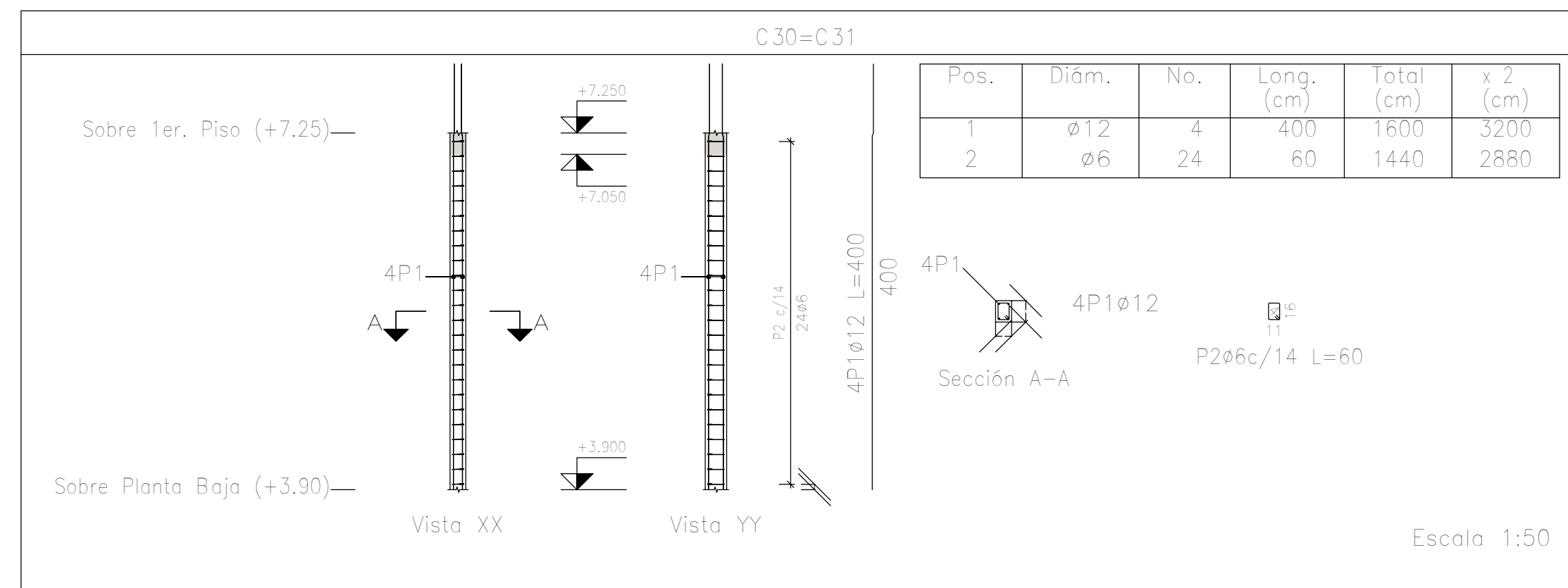
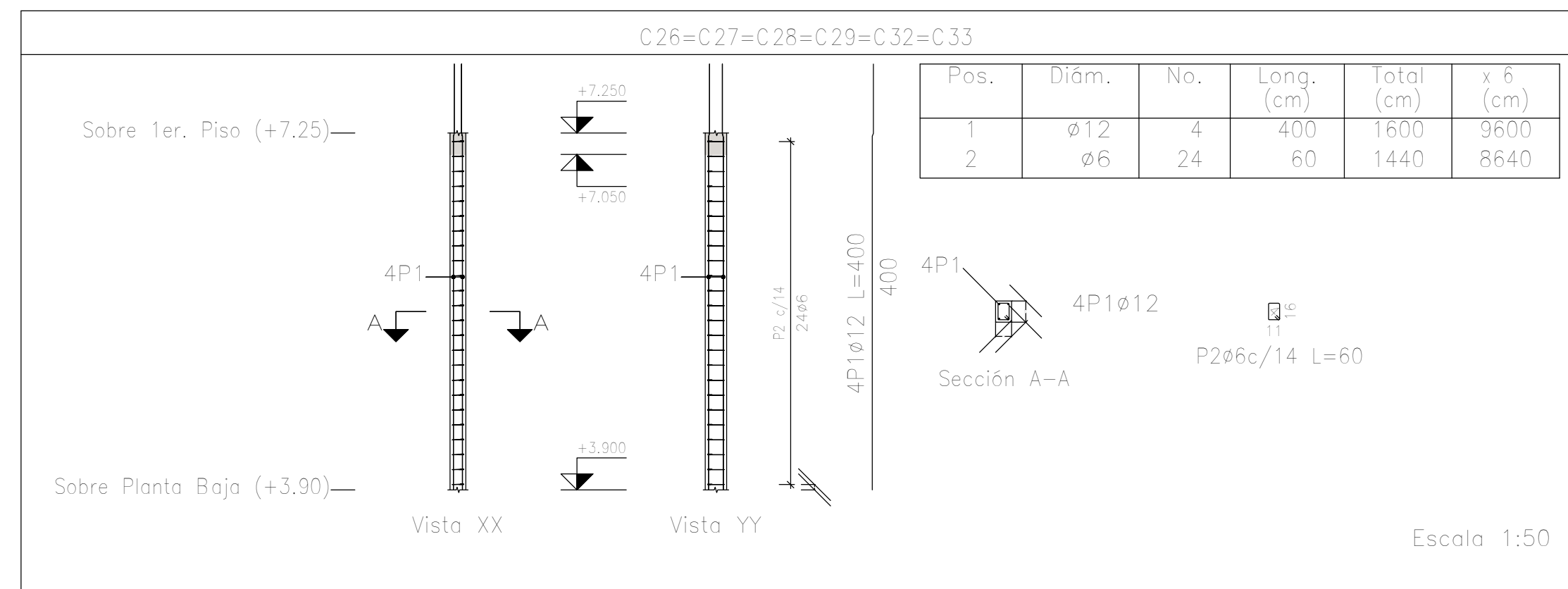
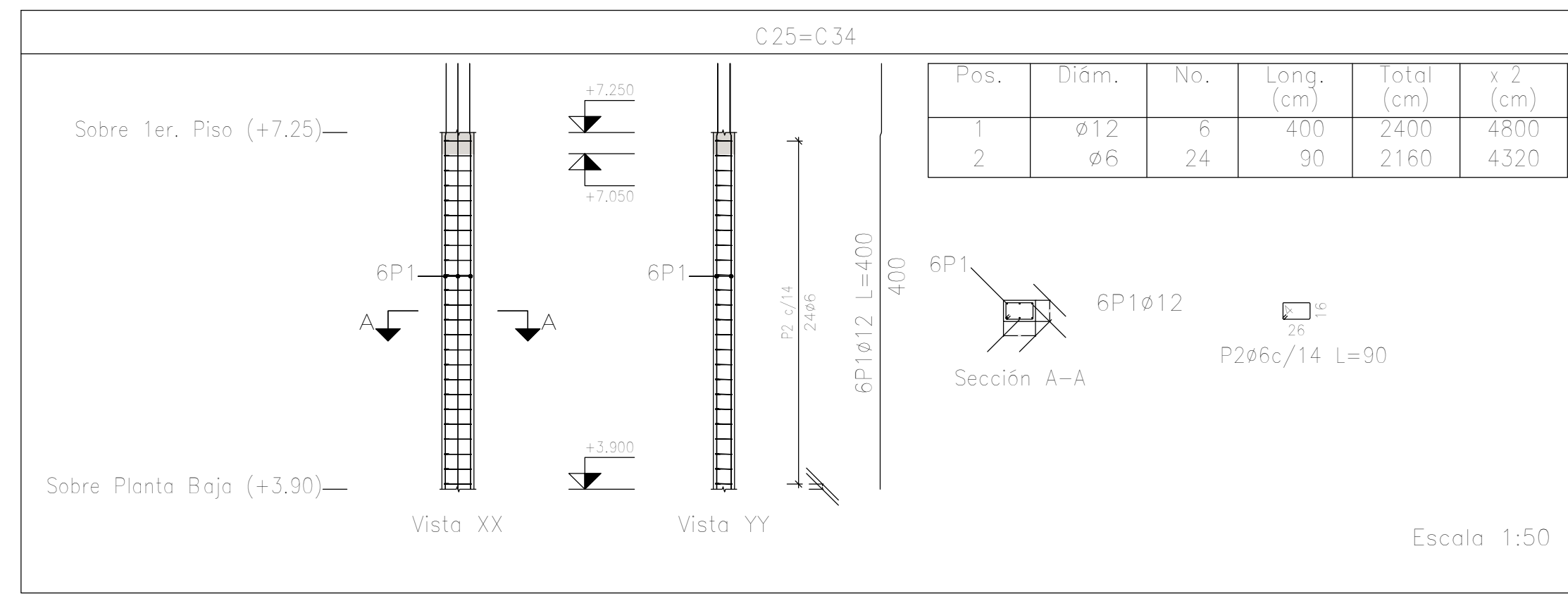


Resumen Acero Sobre Planta Baja (+3.90) Armadura longitudinal inferior		Long. total (m)	Peso+10% (kg)	Total
ADN 420	Ø6	3.4	1	
	Ø10	2151.5	1458	
	Ø12	232.2	227	1686

TIPICO ARMADURA DE CAPITEL



DIRECCIÓN PROVINCIAL DE ARQUITECTURA MINISTERIO DE INFRAESTRUCTURA Y SERVICIOS PÚBLICOS			
BUENOS AIRES PROVINCIA			
PROYECTO	Casa de la Provincia de Buenos Aires Municipio de Pila	OBRA	Casa de la Provincia de Buenos Aires "Municipio de Pila"
COLABORADORES	Dirección Provincial de Arquitectura	LOCALIDAD	PILA
		PARTIDO	PILA
JEFE DE DEPARTAMENTO	ARQ. ALEJANDRO BATAIN	PLANO	DESPIECE DE ARMADURAS DE LOSA S/ PB - ARM. LONGITUDINAL INFERIOR
DIRECTOR TÉCNICO	ARQ. ALEJANDRO BATAIN	AREA	DPTO. PATRIMONIO ARQUITECTONICO
DIRECTOR PROVINCIAL	ARQ. RODOLFO MACERA	FECHA	10/03/2021
Nº DEPARTAMENTO		Nº EXPRTE.	EX-2021-09271267-GDEBA-DPTLMYSPGP
Nº DDEBA		ESCALA	1:50
		Nº PLANOS	TOTAL
		Activo 4.4	53

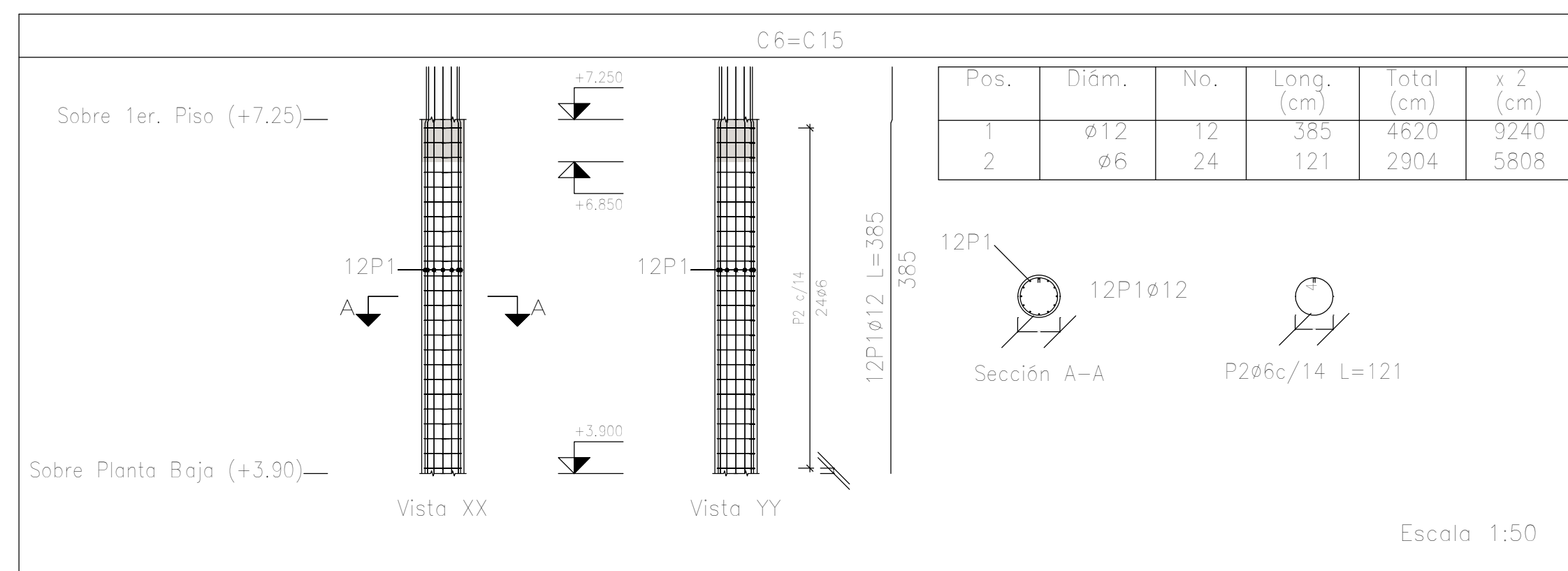
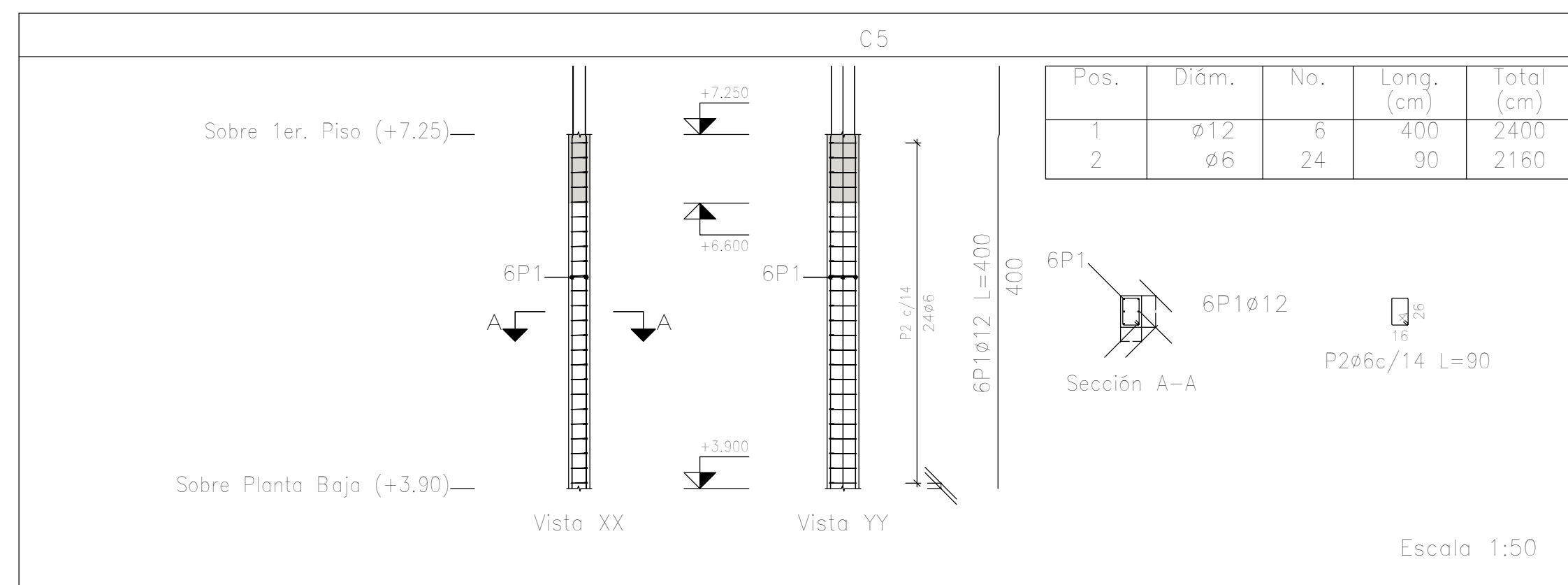
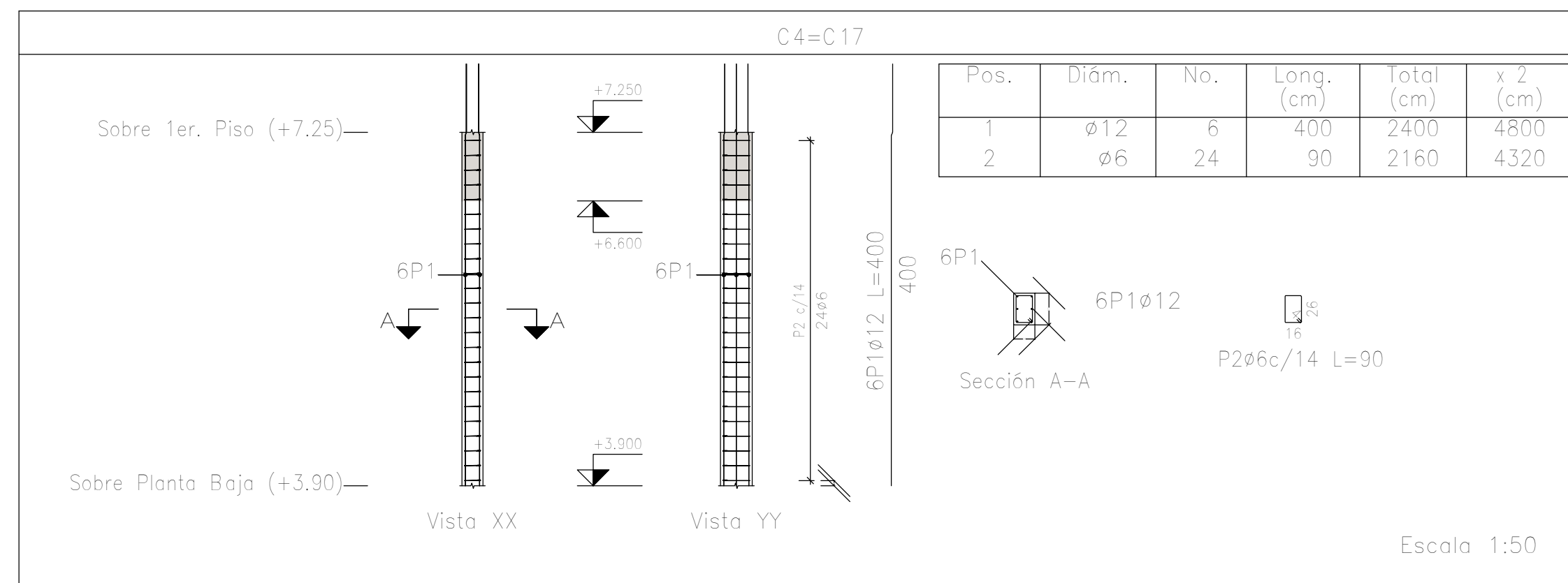
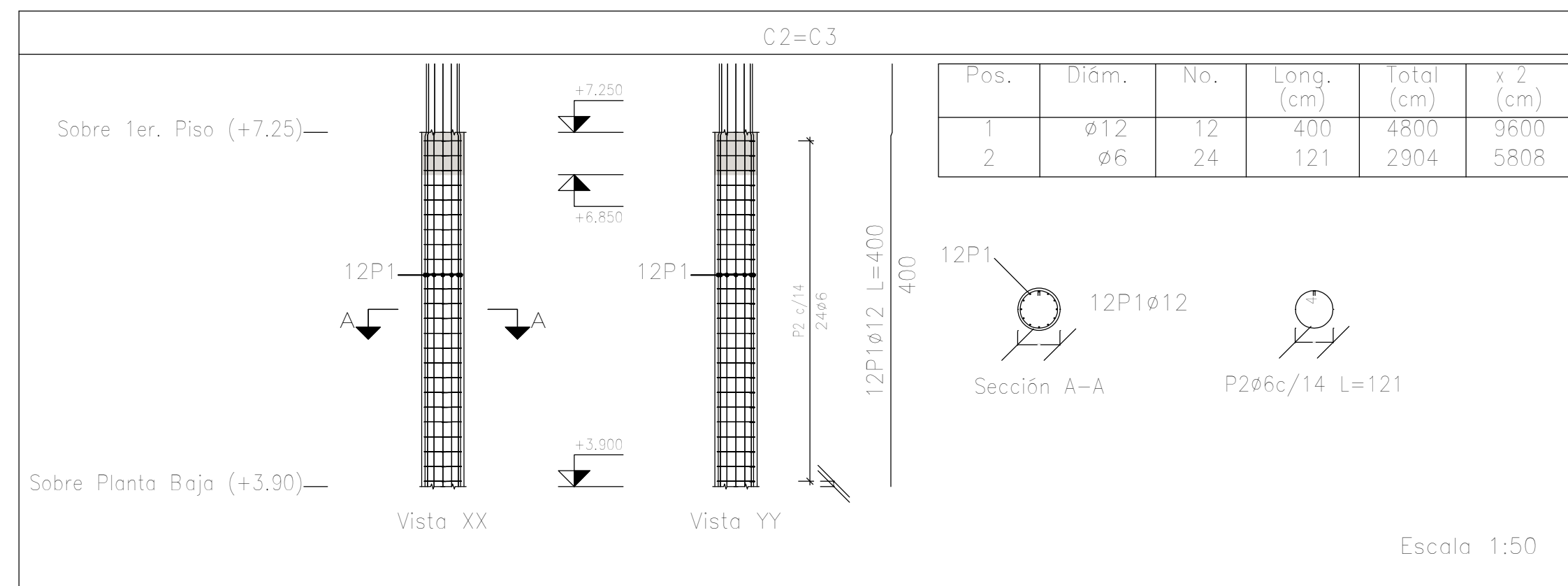
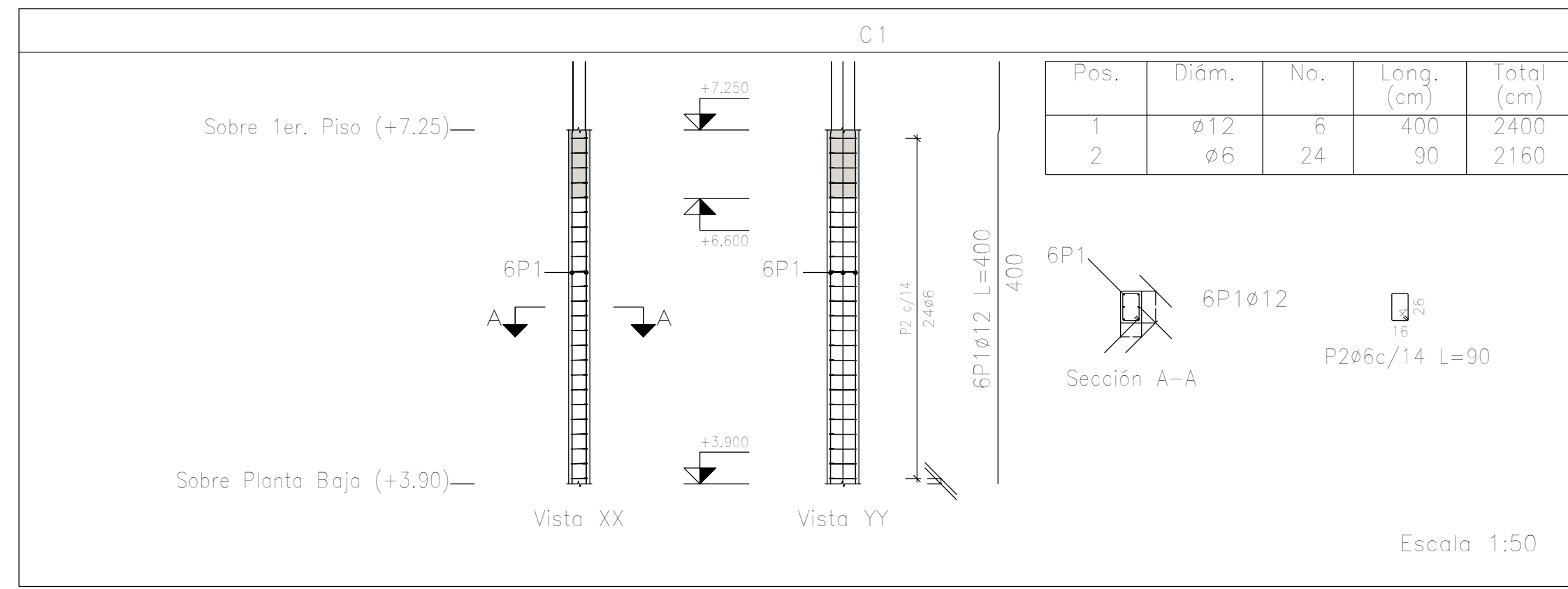


Resumen Acero Columnas	Long. total (m)	Peso+10% (kg)	Total
ADN 420 ø6	722.0	176	
ø12	971.0	948	1124

Planta: Sobre 1er. Piso (+7.25)
 Hormigón: H-25
 Acero en barras: ADN 420
 Acero en estribos: ADN 420

Elemento	Pos.	Diám.	No.	Esquema (cm)	Long. (cm)	Total (cm)	ADN 420 (kg)
C25=C34	1	ø12	6	332 65	400	2400	21.3
	2	ø6	24	26	90	2160	4.8
	Total+10% (x2):						28.7
C26=C27=C28=C29=C32=C33	1	ø12	4	332 65	400	1600	14.2
	2	ø6	24	11	60	1440	3.2
	Total+10% (x6):						19.1
C30=C31	1	ø12	4	332 65	400	1600	14.2
	2	ø6	24	11	60	1440	3.2
	Total+10% (x2):						19.1
Tr1=Tr2	1	ø12	4	333	333	1332	11.8
	2	ø6	33	6	30	990	2.2
	3	ø12	4	80	110	440	3.9
	4	ø6	3	4	23	69	0.2
	Total+10% (x2):						19.9
					ø6:	43.8	
					ø12:	206.2	
					Total:	250.0	

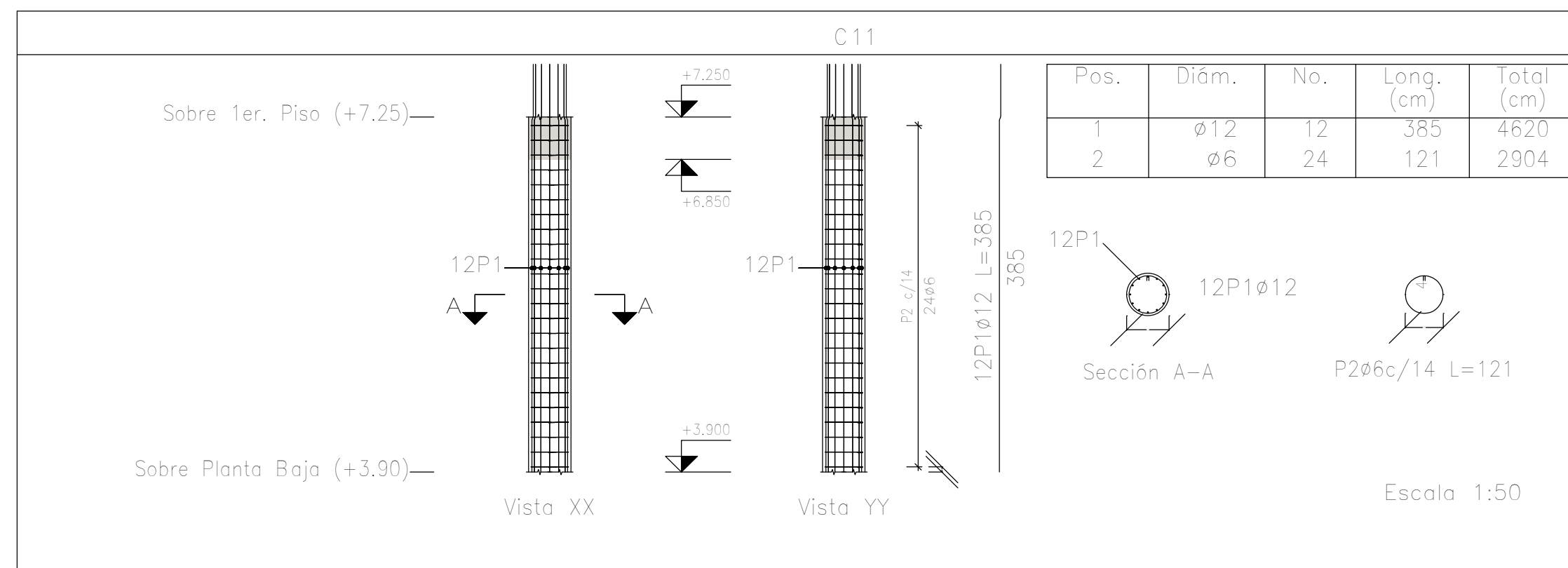
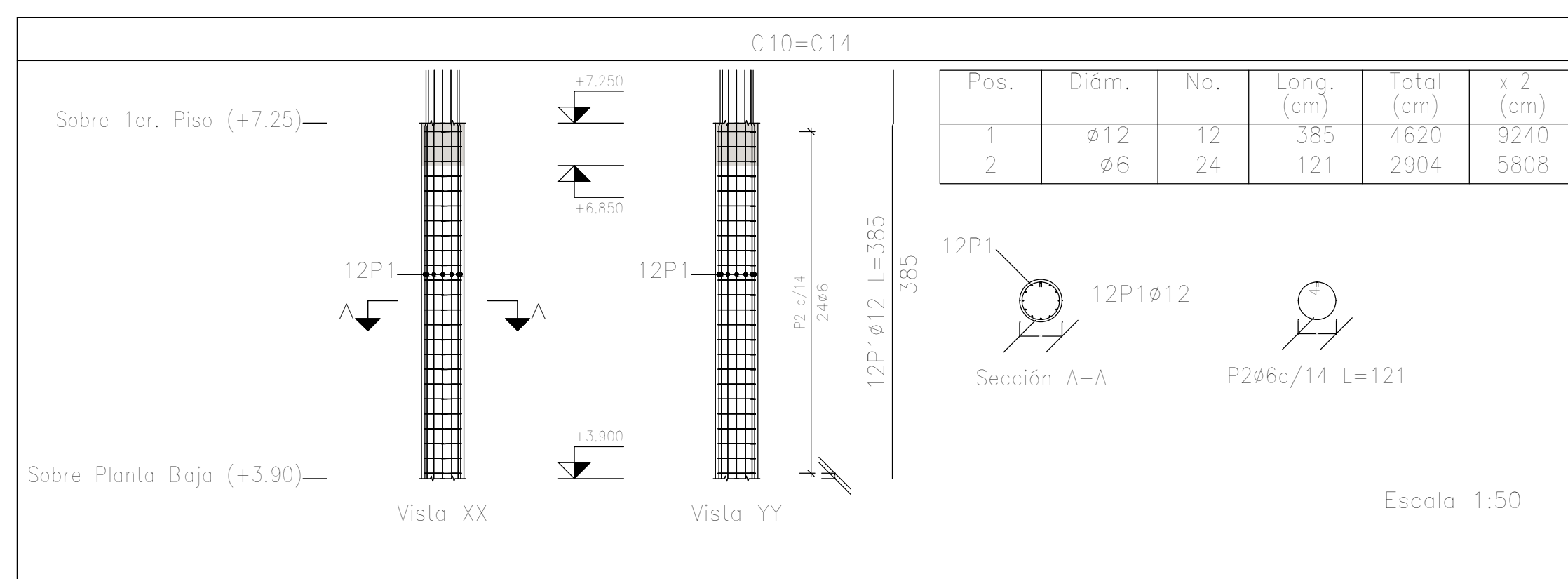
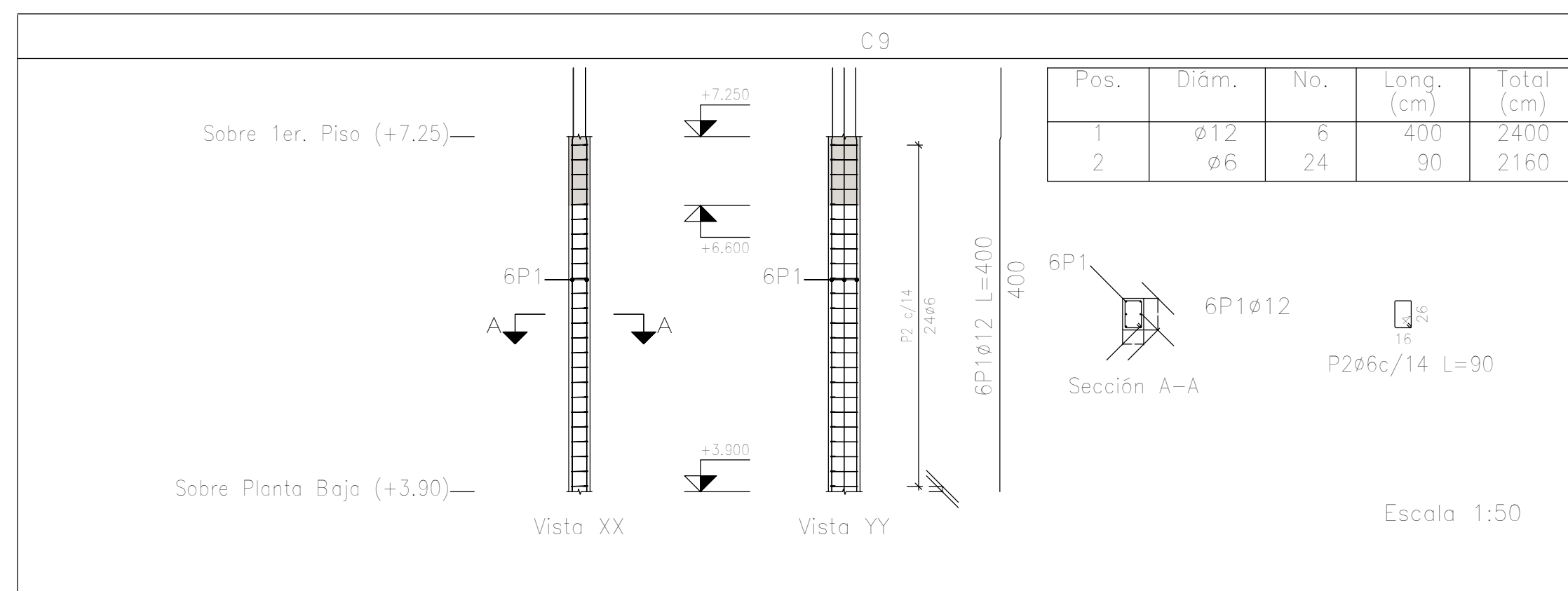
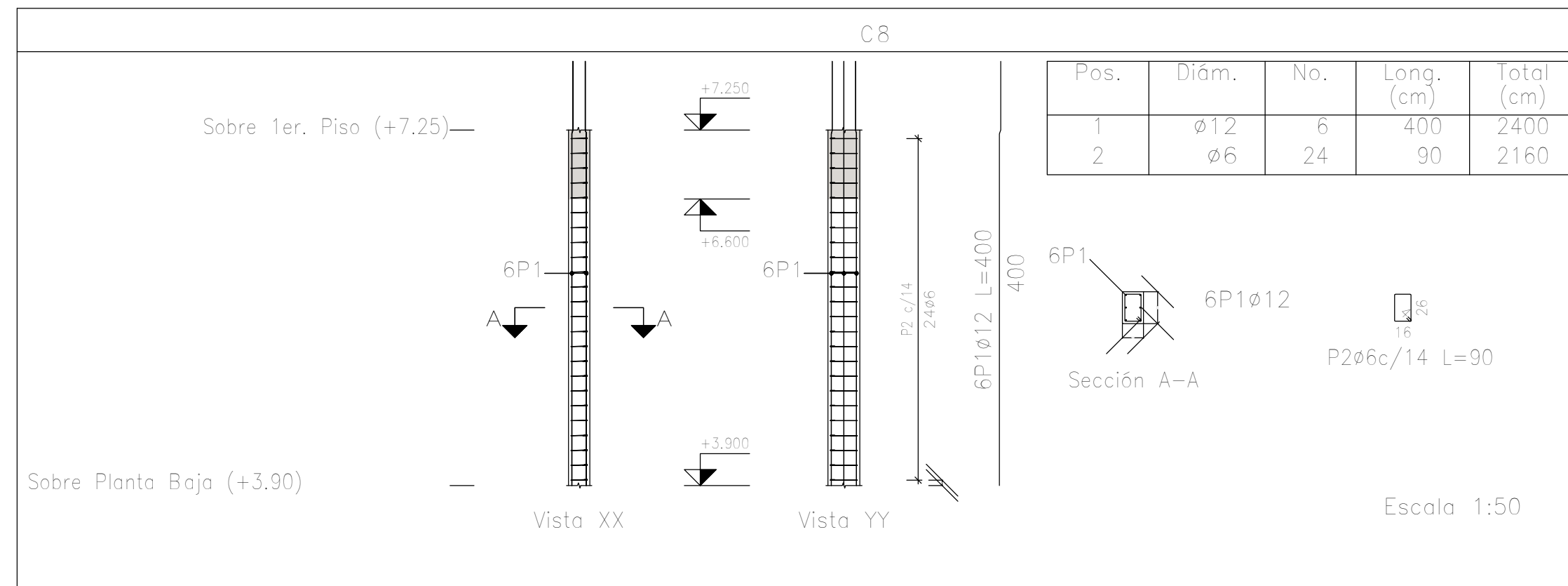
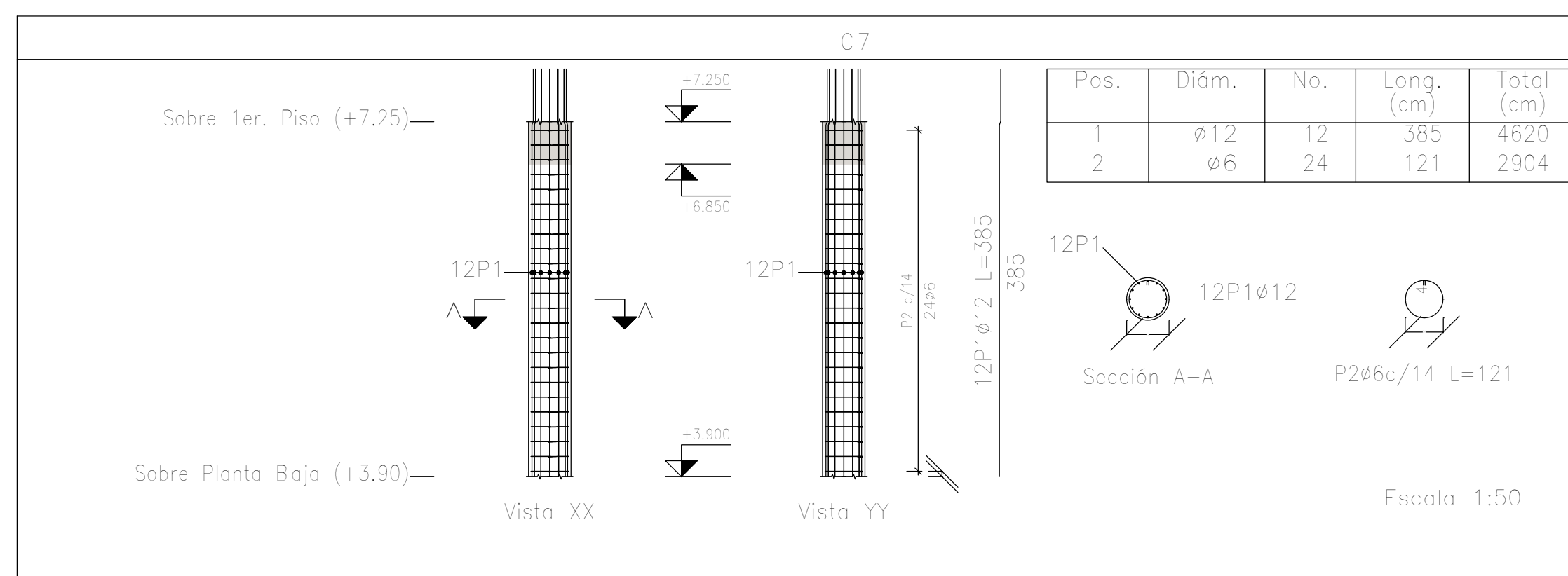
DIRECCIÓN PROVINCIAL DE ARQUITECTURA MINISTERIO DE INFRAESTRUCTURA Y SERVICIOS PÚBLICOS			
BUENOS AIRES PROVINCIA			
PROYECTO	Casa de la Provincia de Buenos Aires Municipio de Pila	OBRA	Casa de la Provincia de Buenos Aires "Municipio de Pila"
COLABORADORES	Dirección Provincial de Arquitectura	LOCALIDAD	PILA
JEFE DE DEPARTAMENTO	ARQ. ALEJANDRO BATAIN	PARTIDO	PILA
DIRECTOR TÉCNICO	ARQ. ALEJANDRO BATAIN	PLANO	DESPIECE DE ARMADURAS DE COLUMNA S/ 1° P - A
DIRECTOR PROVINCIAL	ARQ. RODOLFO MACERA	ÁREA	DPTO. PATRIMONIO ARQUITECTÓNICO
N° GDEBA		FECHA	10/03/2021
		N° EXYTE	EX-2021-09271267-GDEBA-DPTLMYSPGP
		ESCALA	1:50
		N° PLANO	53
		ANEXO	5.1



Elemento	Pos.	Diám.	No.	Esquema (cm)	Long. (cm)	Total (cm)	ADN 420 (kg)
C1	1	Ø12	6	332 65	400	2400	21.3
	2	Ø6	24	16	90	2160	4.8
Total+10%:							28.7
C2=C3	1	Ø12	12	332 65	400	4800	42.6
	2	Ø6	24	36 4	121	2904	6.5
Total+10%:							54.0
(x2):							108.0
C4=C17	1	Ø12	6	332 65	400	2400	21.3
	2	Ø6	24	16	90	2160	4.8
Total+10%:							28.7
(x2):							57.4
C5	1	Ø12	6	332 65	400	2400	21.3
	2	Ø6	24	16	90	2160	4.8
Total+10%:							28.7
C6=C15	1	Ø12	12	332 50	385	4620	41.0
	2	Ø6	24	36 4	121	2904	6.5
Total+10%:							52.3
(x2):							104.6
Ø6:							49.8
Ø12:							277.6
Total:							327.4

Planta: Sobre 1er. Piso (+7.25)
 Hormigón: H-25
 Acero en barras: ADN 420
 Acero en estribos: ADN 420

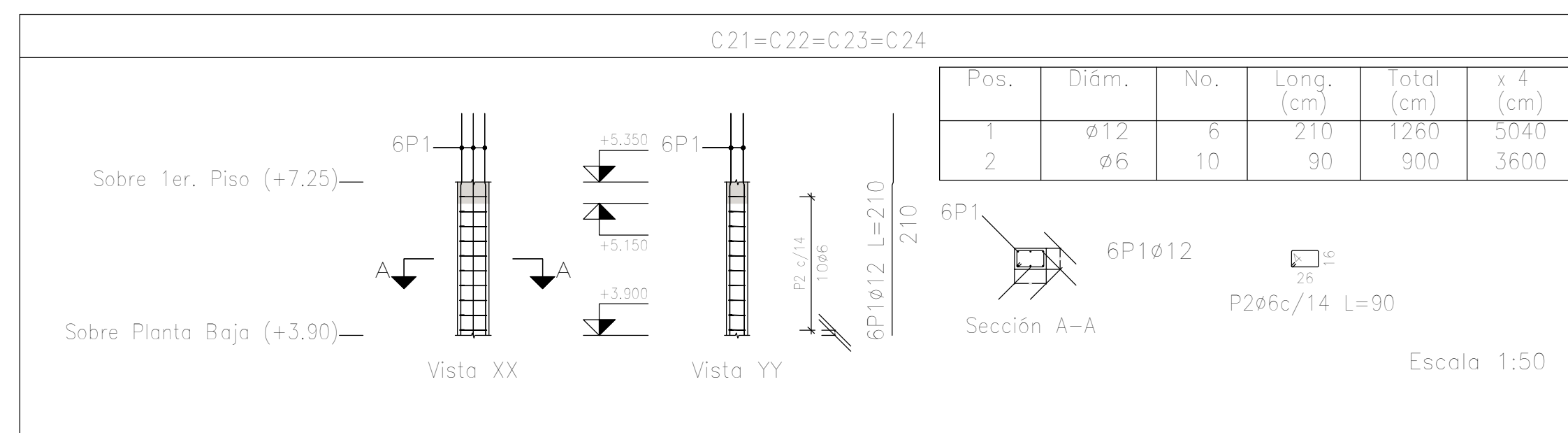
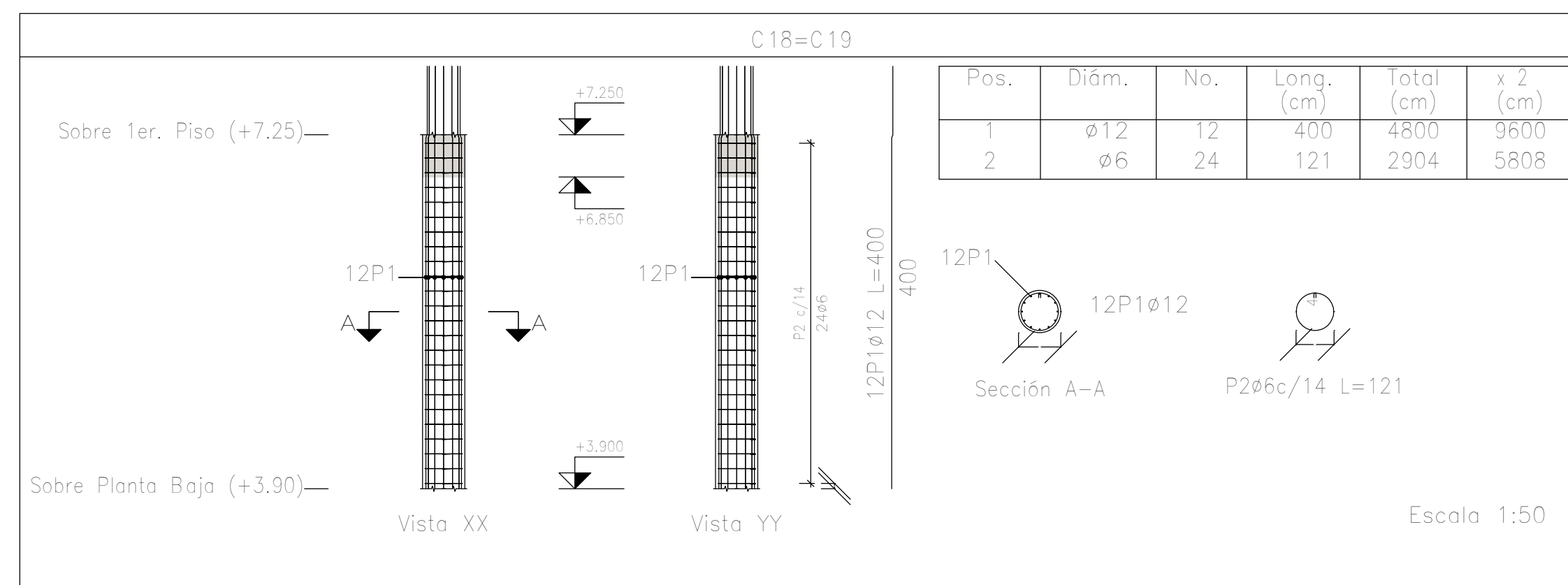
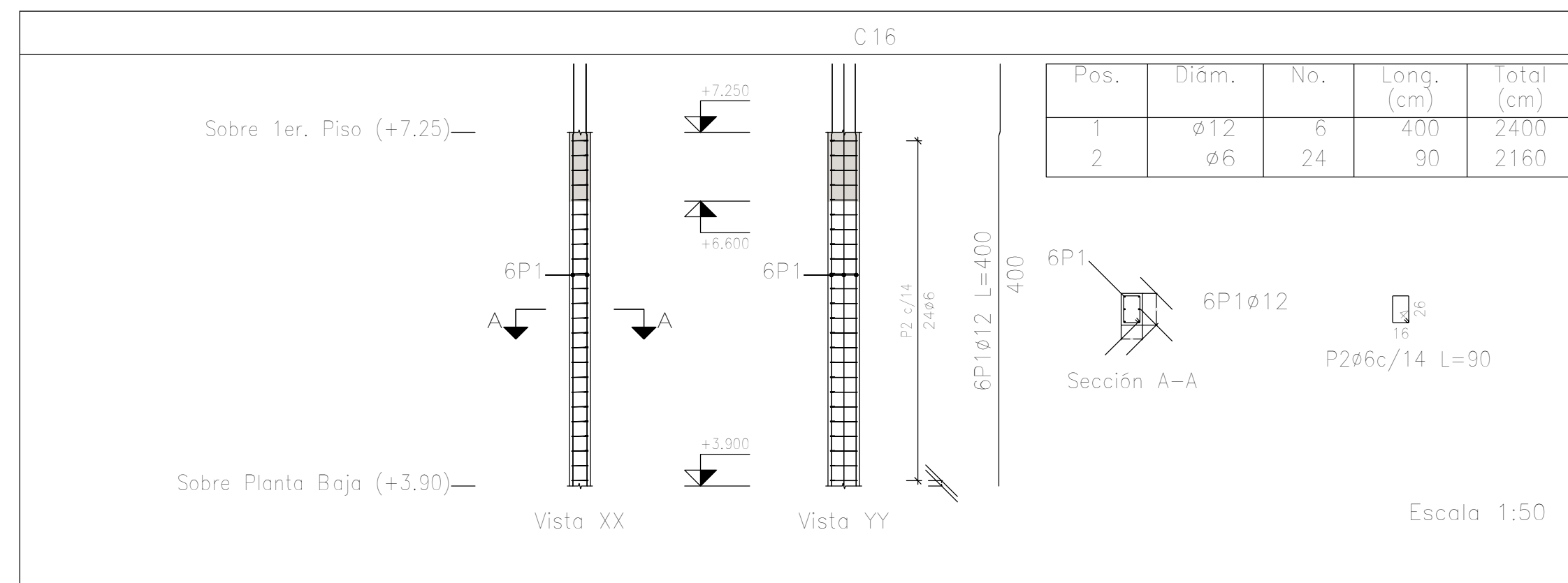
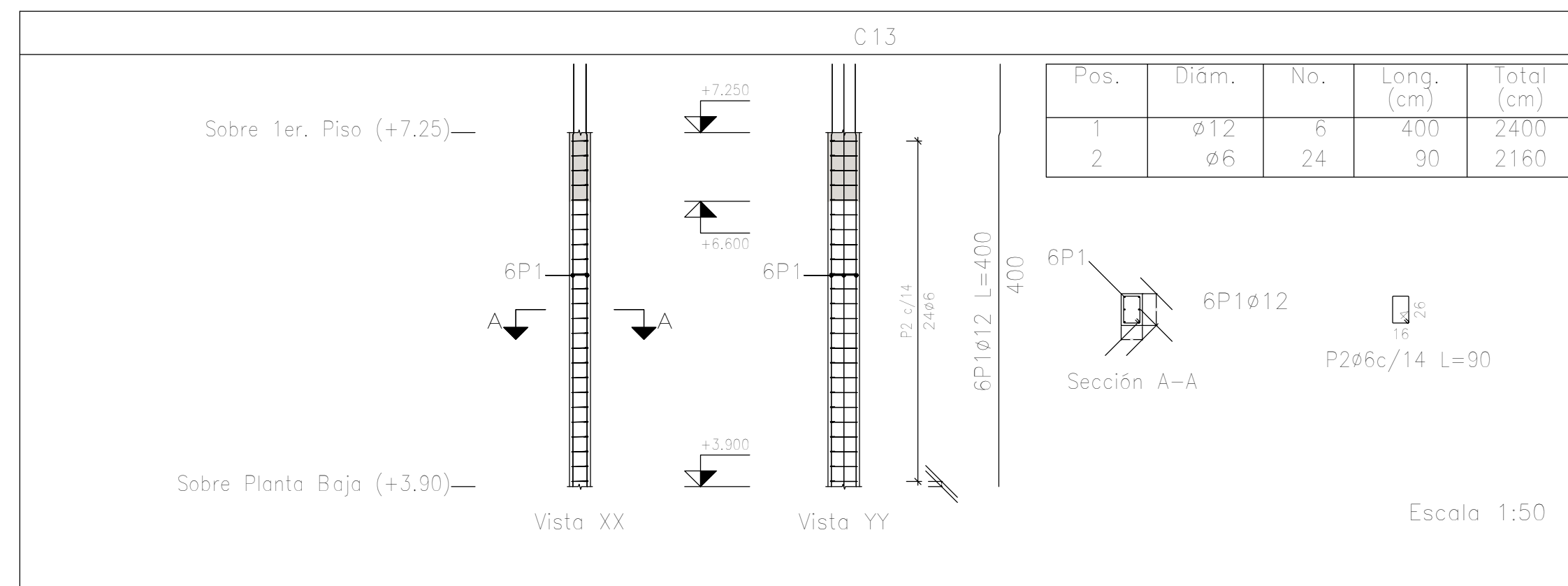
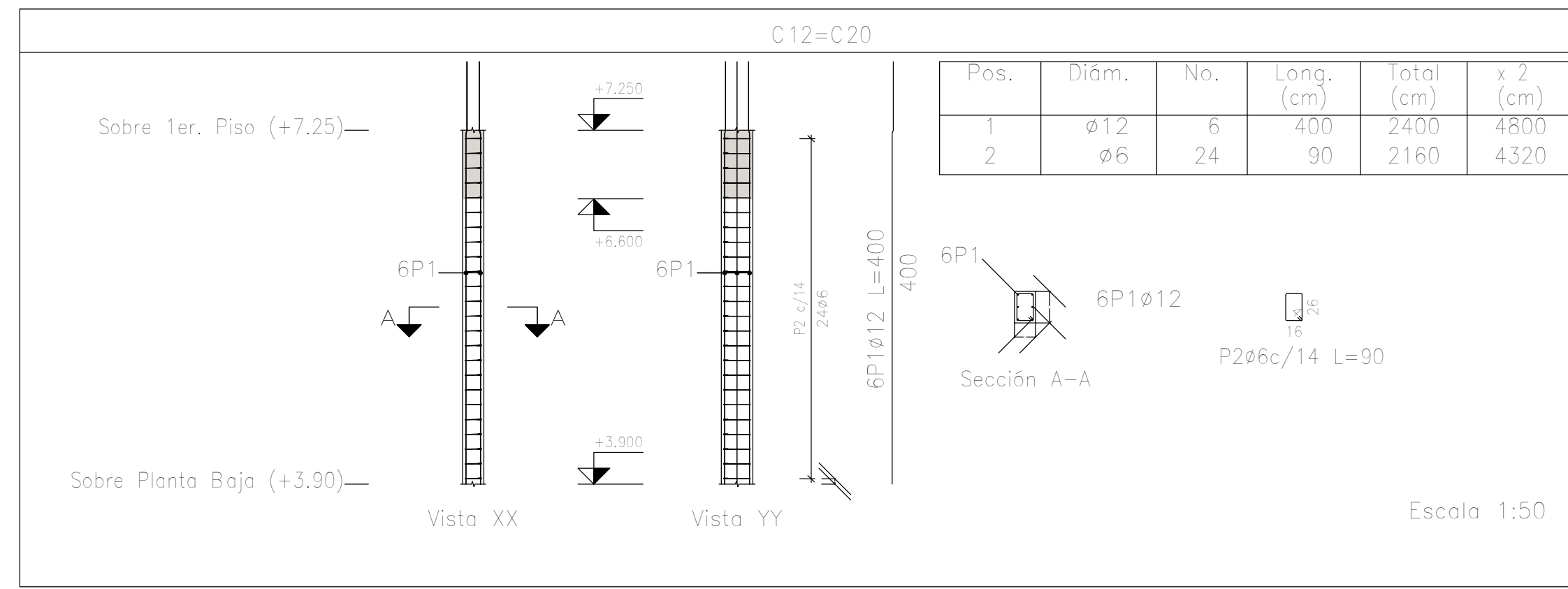
DIRECCIÓN PROVINCIAL DE ARQUITECTURA MINISTERIO DE INFRAESTRUCTURA Y SERVICIOS PÚBLICOS			
BUENOS AIRES PROVINCIA			
PROYECTO Casa de la Provincia de Buenos Aires Municipio de Pila	OBRA Casa de la Provincia de Buenos Aires "Municipio de Pila"	LOCALIDAD PILA	PARTIDO PILA
COLABORADORES Dirección Provincial de Arquitectura	PLANO DESPIECE DE ARMADURAS DE COLUMNA S/ 1º P - B	DPTO. PATRIMONIO ARQUITECTÓNICO	
JEFE DE DEPARTAMENTO ARQ. ALEJANDRO BATAIN	FECHA 10/03/2021	ESCALA 1:50	Nº PLANO 53
DIRECTOR TÉCNICO ARQ. RODOLFO MACERA	Nº EXYTE EX-2021-09271287-GDEBA-DPTLMYSPGP	ANEXO 5.2	
Nº GDEBA			



Elemento	Pos.	Diám.	No.	Esquema (cm)	Long. (cm)	Total (cm)	ADN (kg)
C7	1	ø12	12		385	4620	41.0
	2	ø6	24		121	2904	6.5
Total+10%:							52.3
C8	1	ø12	6		400	2400	21.3
	2	ø6	24		90	2160	4.8
Total+10%:							28.7
C9	1	ø12	6		400	2400	21.3
	2	ø6	24		90	2160	4.8
Total+10%:							28.7
C10=C14	1	ø12	12		385	4620	41.0
	2	ø6	24		121	2904	6.5
Total+10%:							52.3
C11	1	ø12	12		385	4620	41.0
	2	ø6	24		121	2904	6.5
Total+10%:							52.3
ø6:							39.4
ø12:							227.2
Total:							266.6

Planta: Sobre 1er. Piso (+7.25)
 Hormigón: H-25
 Acero en barras: ADN 420
 Acero en estribos: ADN 420

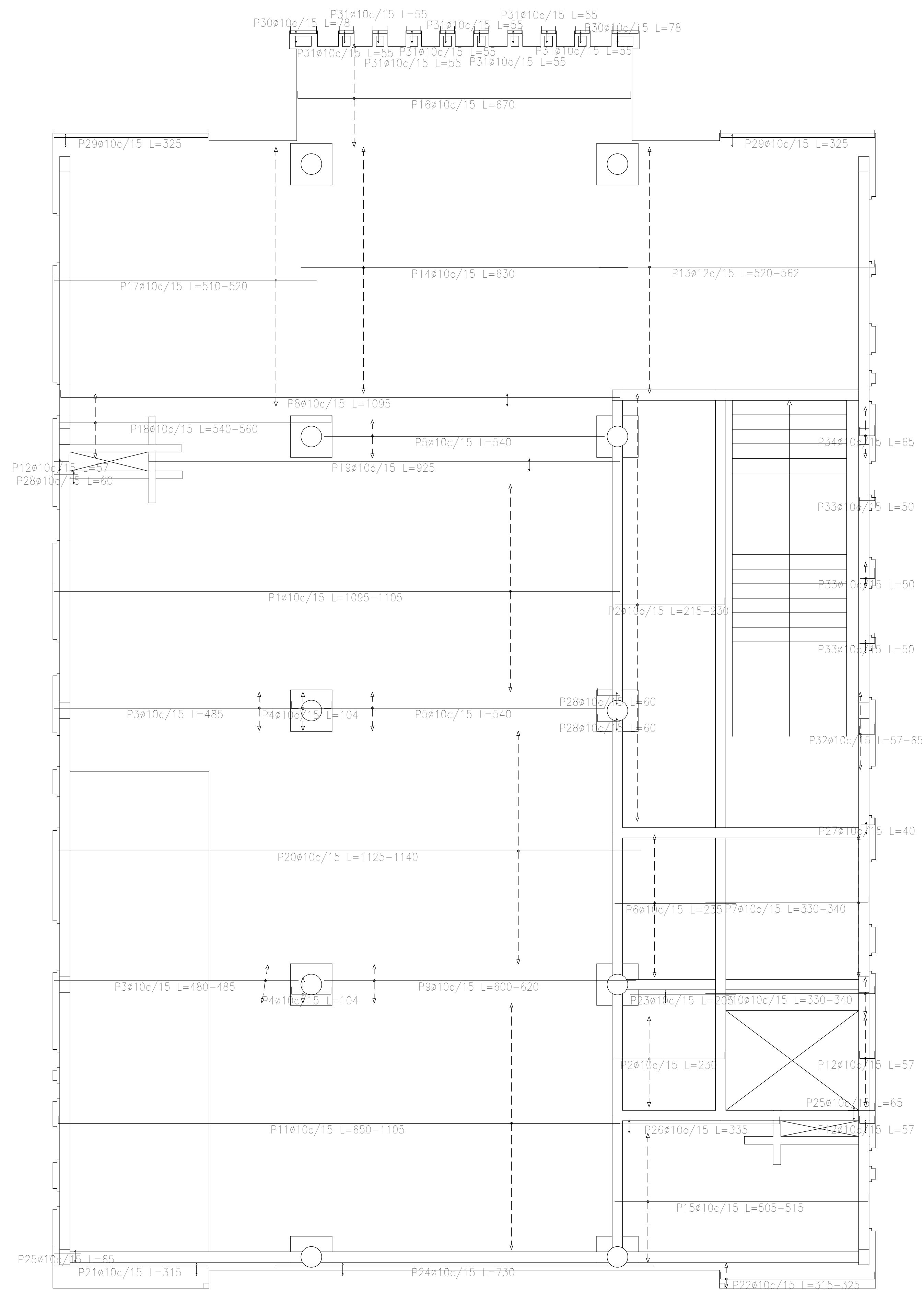
DIRECCIÓN PROVINCIAL DE ARQUITECTURA MINISTERIO DE INFRAESTRUCTURA Y SERVICIOS PÚBLICOS			
BUENOS AIRES PROVINCIA			
PROYECTO Casa de la Provincia de Buenos Aires Municipio de Pila	OBRA Casa de la Provincia de Buenos Aires "Municipio de Pila"		
COLABORADORES Dirección Provincial de Arquitectura	LOCALIDAD PILA	PARTIDO PILA	PLANO DESPIECE DE ARMADURAS DE COLUMNA S/ 1º P - C
JEFE DE DEPARTAMENTO ARQ. ALEJANDRO BATAIN	ÁREA DPTO. PATRIMONIO ARQUITECTÓNICO	FECHA 10/03/2021	ESCALA 1:50
DIRECTOR TÉCNICO ARQ. RODOLFO MACERA	Nº EXPRTE. EX-2021-09271287-GDEBA-DPTLMYSPGP	Nº PLANO 53	TOTAL Anexo 5.3
Nº GDEBA			



Elemento	Pos.	Diám.	No.	Esquema (cm)	Long. (cm)	Total (cm)	ADN 420 (kg)
C12=C20	1	ø12	6	332 65	400	2400	21.3
	2	ø6	24	15	90	2160	4.8
Total+10%: (x2):							26.7
C13	1	ø12	6	332 65	400	2400	21.3
	2	ø6	24	15	90	2160	4.8
Total+10%: (x2):							26.7
C16	1	ø12	6	332 65	400	2400	21.3
	2	ø6	24	15	90	2160	4.8
Total+10%: (x2):							26.7
C18=C19	1	ø12	12	332 65	400	4800	42.6
	2	ø6	24	36 4	121	2904	6.5
Total+10%: (x2):							54.0
C21=C22=C23=C24	1	ø12	6	142 65	210	1260	11.2
	2	ø6	10	26	90	900	2.0
Total+10%: (x4):							14.5
ø6:							44.2
ø12:							236.6
Total:							280.8

Planta: Sobre 1er. Piso (+7.25)
Hormigón: H-25
Acero en barras: ADN 420
Acero en estribos: ADN 420

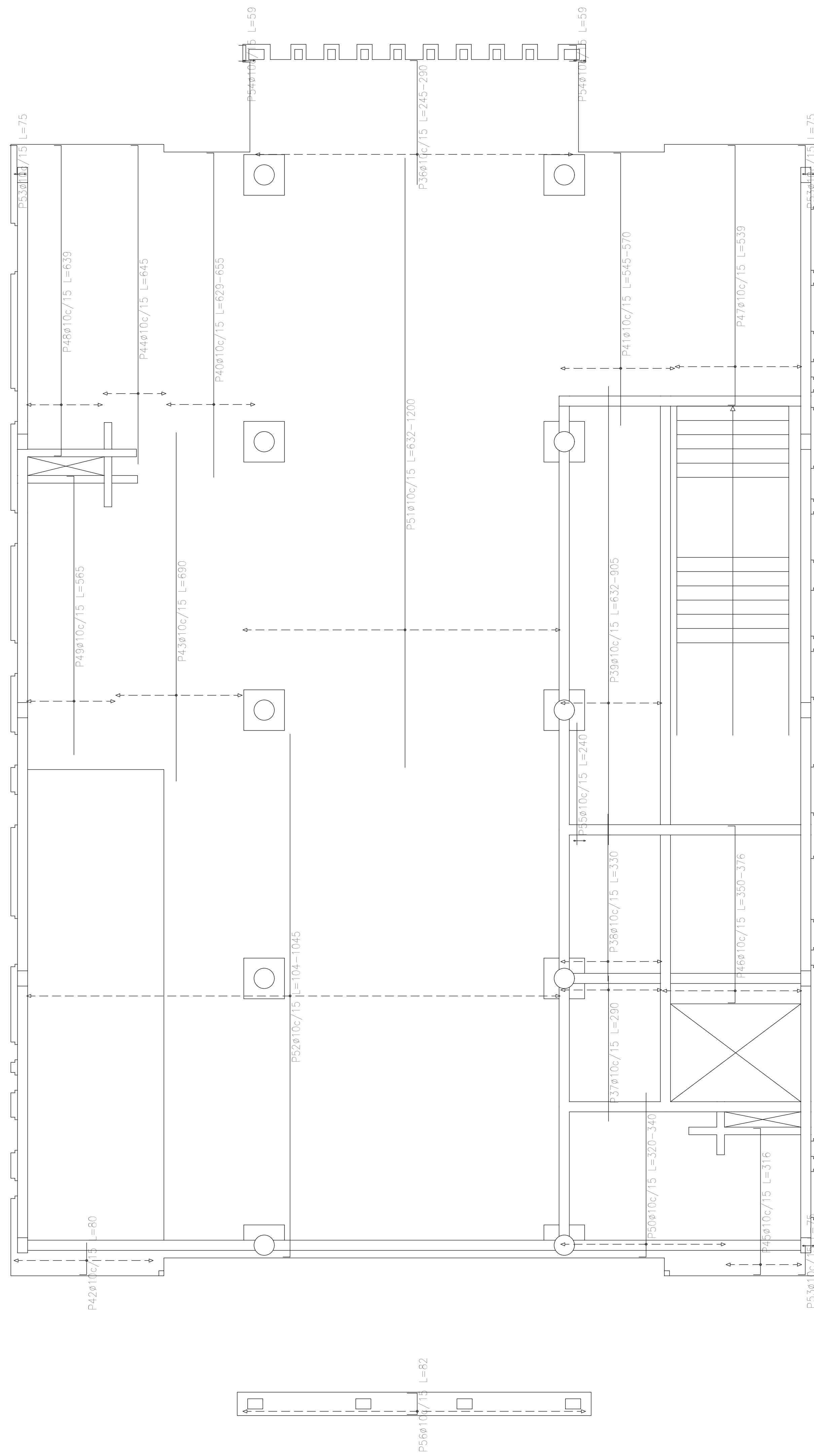
DIRECCIÓN PROVINCIAL DE ARQUITECTURA MINISTERIO DE INFRAESTRUCTURA Y SERVICIOS PÚBLICOS			
BUENOS AIRES PROVINCIA			
PROYECTO	OBRA		
Casa de la Provincia de Buenos Aires Municipio de Pila	Casa de la Provincia de Buenos Aires "Municipio de Pila"		
COLABORADORES	LOCALIDAD	PARTIDO	
Dirección Provincial de Arquitectura	PILA	PILA	
JEFE DE DEPARTAMENTO	ÁREA	DPTO. PATRIMONIO ARQUITECTÓNICO	
ARQ. ALEJANDRO BATAIN			
DIRECTOR TÉCNICO	FECHA	ESCALA	Nº PLANO
ARQ. ALEJANDRO BATAIN	10/03/2021	1:50	53
DIRECTOR PROVINCIAL	Nº EXYTE	GDEBA-DPTLMYSPGP	
ARQ. RODOLFO MACERA	EX-2021-09271287-GDEBA-DPTLMYSPGP		
Nº GDEBA			



Resumen Acero Sobre 1er. Piso (+7.25) Armadura longitudinal inferior	Long. total (m)	Peso+10% (kg)	Total
ADN 420 Ø10	2165.5	1468	1636
Ø12	172.2	168	

Sobre 1er. Piso (+7.25)
Armadura longitudinal inferior
Hormigón: H-25
ADN 420
Escala: 1:50

DIRECCIÓN PROVINCIAL DE ARQUITECTURA MINISTERIO DE INFRAESTRUCTURA Y SERVICIOS PÚBLICOS			
BUENOS AIRES PROVINCIA			
PROYECTO Casa de la Provincia de Buenos Aires Municipio de Pila	OBRA Casa de la Provincia de Buenos Aires "Municipio de Pila"	LOCALIDAD PILA	PARTIDO PILA
COLABORADORES Dirección Provincial de Arquitectura	PLANO DESPIECE DE ARMADURAS DE LOSA S/ 1º P - ARM. LONGITUDINAL INFERIOR	ÁREA DPTO. PATRIMONIO ARQUITECTÓNICO	
JEFE DE DEPARTAMENTO ARQ. ALEJANDRO BATAIN	FECHA 10/03/2021	ESCALA 1:50	Nº PLANO TOTAL 53
DIRECTOR TÉCNICO ARQ. RODOLFO MACERA	Nº EXPTE. EX-2021-09271287-GDEBA-DPTLMYSPGP		
Nº GDEBA			

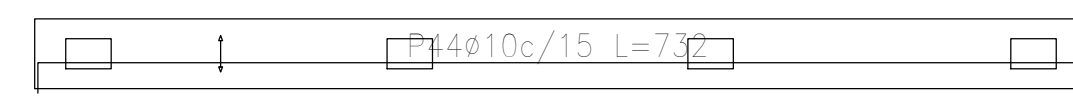
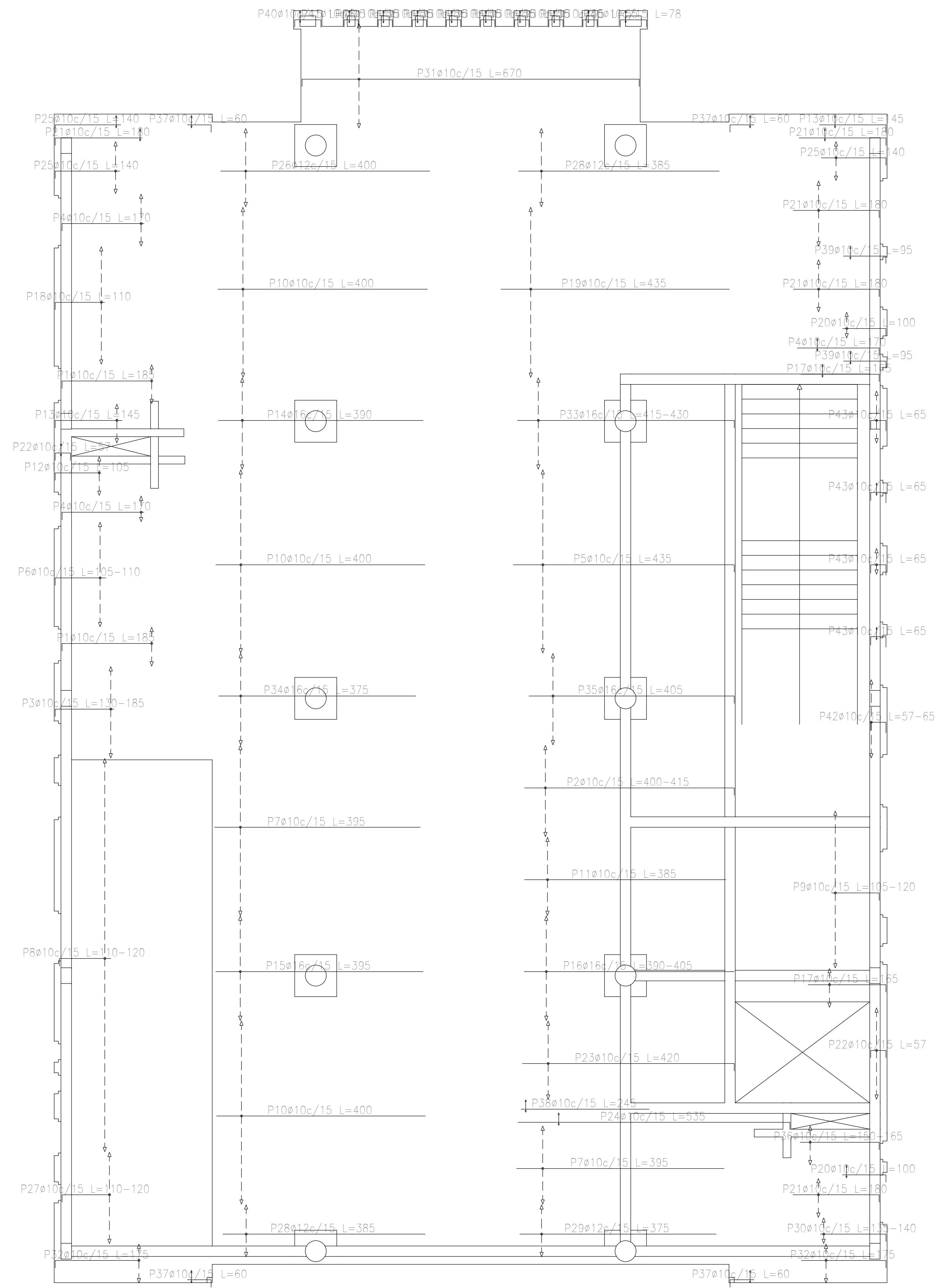


Resumen Acero Sobre 1er. Piso (+7.25) Armadura transversal inferior	Long. total (m)	Peso+10% (kg)	
ADN 420	ø10	2253.1	1527

Sobre 1er. Piso (+7.25)
 Armadura transversal inferior
 Hormigón: H-25
 ADN 420
 Escala: 1:50

Elemento	Pos.	Diám.	No.	Long. (cm)	Total (cm)	ADN 420 (kg)
Armadura longitudinal inferior	1	ø10	27	VAR.	20754	183.4
	2	ø10	67	VAR.	15410	95.0
	3	ø10	10	485	4850	29.9
	4	ø10	9	104	936	5.8
	5	ø10	10	540	5400	33.3
	6	ø10	19	235	4465	27.5
	7	ø10	19	VAR.	6346	39.1
	8	ø10	2	1095	2190	13.5
	9	ø10	5	VAR.	3065	18.9
	10	ø10	5	VAR.	1685	10.4
	11	ø10	32	VAR.	34464	212.4
	12	ø10	16	57	912	5.6
	13	ø12	32	VAR.	17216	152.8
	14	ø10	32	630	20160	124.2
	15	ø10	17	VAR.	8670	53.4
	16	ø10	14	670	9380	57.8
	17	ø10	34	VAR.	17578	108.3
	18	ø10	9	VAR.	4932	30.4
	19	ø10	2	325	1850	11.4
	20	ø10	32	VAR.	33900	208.9
	21	ø10	2	315	630	3.9
	22	ø10	4	VAR.	1280	7.9
	23	ø10	2	205	410	2.5
	24	ø10	2	730	1460	9.0
	25	ø10	4	65	260	1.6
	26	ø10	2	335	670	4.1
	27	ø10	2	40	80	0.5
	28	ø10	6	60	360	2.2
	29	ø10	4	325	1300	8.0
	30	ø10	4	78	312	1.9
	31	ø10	16	55	880	5.4
	32	ø10	10	VAR.	640	3.9
	33	ø10	8	50	400	2.5
	34	ø10	7	65	455	2.8
	35	ø10	2	732	1464	9.0
Total+10%:					1635.9	
Armadura transversal inferior	36	ø10	42	VAR.	11382	70.1
	37	ø10	14	290	4060	25.0
	38	ø10	14	330	4620	28.5
	39	ø10	14	VAR.	12194	75.1
	40	ø10	12	VAR.	7812	48.1
	41	ø10	15	VAR.	8280	51.0
	42	ø10	19	80	1520	9.4
	43	ø10	17	690	11730	72.3
	44	ø10	9	645	5805	35.8
	45	ø10	10	316	3160	19.5
	46	ø10	19	VAR.	7106	43.8
	47	ø10	17	539	9163	56.5
48	ø10	10	839	8390	50.4	
49	ø10	12	565	6780	41.8	
50	ø10	22	VAR.	7304	45.0	
51	ø10	42	VAR.	46578	287.0	
52	ø10	70	VAR.	66570	410.2	
53	ø10	6	75	450	2.8	
54	ø10	4	59	236	1.5	
55	ø10	2	240	480	3.0	
56	ø10	45	82	3690	22.7	
Total+10%:					1527.4	
					ø10: 2095.2	
					ø12: 168.1	
					Total: 3163.3	

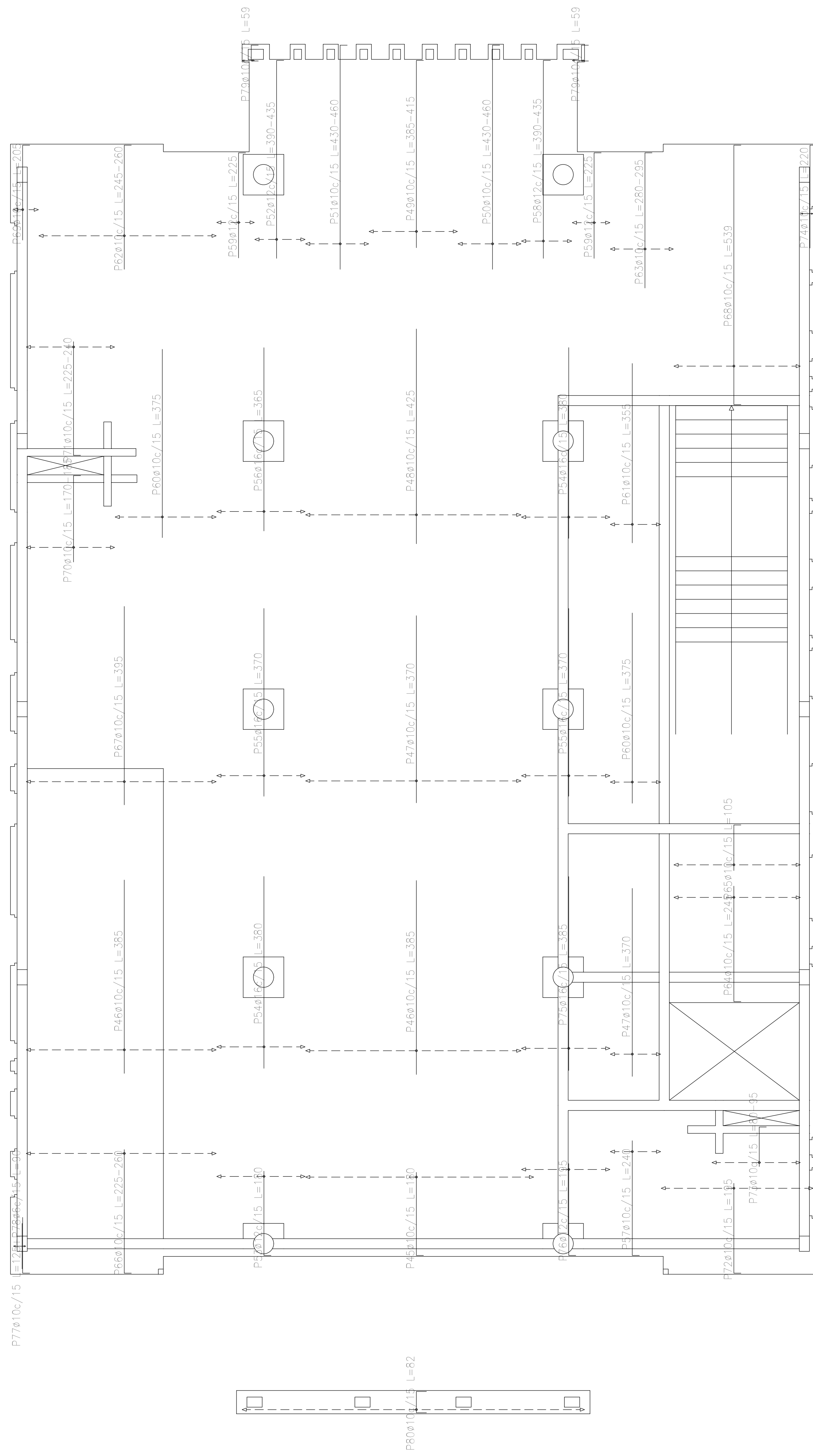
DIRECCIÓN PROVINCIAL DE ARQUITECTURA MINISTERIO DE INFRAESTRUCTURA Y SERVICIOS PÚBLICOS			
BUENOS AIRES PROVINCIA			
PROYECTO	OBRA		
Casa de la Provincia de Buenos Aires Municipio de Pila	Casa de la Provincia de Buenos Aires "Municipio de Pila"		
	LOCALIDAD	PILA	
	PARTIDO	PILA	
COLABORADORES	PLANO	DESPIECE DE ARMADURAS DE LOSA S/ 1º P - ARM. TRANSVERSAL INFERIOR	
Jefe de Departamento: ARQ. ALEJANDRO BATAIN	ÁREA	DPTO. PATRIMONIO ARQUITECTÓNICO	
Director Técnico: ARQ. ALEJANDRO BATAIN	FECHA	10/03/2021	ESCALA: 1:50
Director Provincial: ARQ. RODOLFO MACERA	Nº EXYTE	EX-2021-02271287-GDEBA-DPTLMYSPGP	
Nº GDEBA			



Resumen Acero Sobre 1er. Piso (+7.25) Armadura longitudinal superior	Long. total (m)	Peso+10% (kg)	Total	
ADN 420	ø10	1218.7	826	
	ø12	131.7	129	
	ø16	302.2	525	

Sobre 1er. Piso (+7.25)
Armadura longitudinal superior
Hormigón: H-25
ADN 420
Escala: 1:50

DIRECCIÓN PROVINCIAL DE ARQUITECTURA MINISTERIO DE INFRAESTRUCTURA Y SERVICIOS PÚBLICOS			
BUENOS AIRES PROVINCIA			
PROYECTO Casa de la Provincia de Buenos Aires Municipio de Pila	OBRA Casa de la Provincia de Buenos Aires "Municipio de Pila"		
	LOCALIDAD PILA	PARTIDO PILA	
COLABORADORES Dirección Provincial de Arquitectura	PLANO DESPIECE DE ARMADURAS DE LOSA S/ 1º P - ARM. LONGITUDINAL SUPERIOR		
JEFE DE DEPARTAMENTO ARQ. ALEJANDRO BATAIN	ÁREA DPTO. PATRIMONIO ARQUITECTÓNICO	ESCALA 1:50	
DIRECTOR TÉCNICO ARQ. ALEJANDRO BATAIN	FECHA 10/03/2021	Nº PLANO 53	
DIRECTOR PROVINCIAL ARQ. RODOLFO MACERA	Nº EXPTE. EX-2021-09271287-GDEBA-DPTLMYSPGP		
Nº GDEBA			

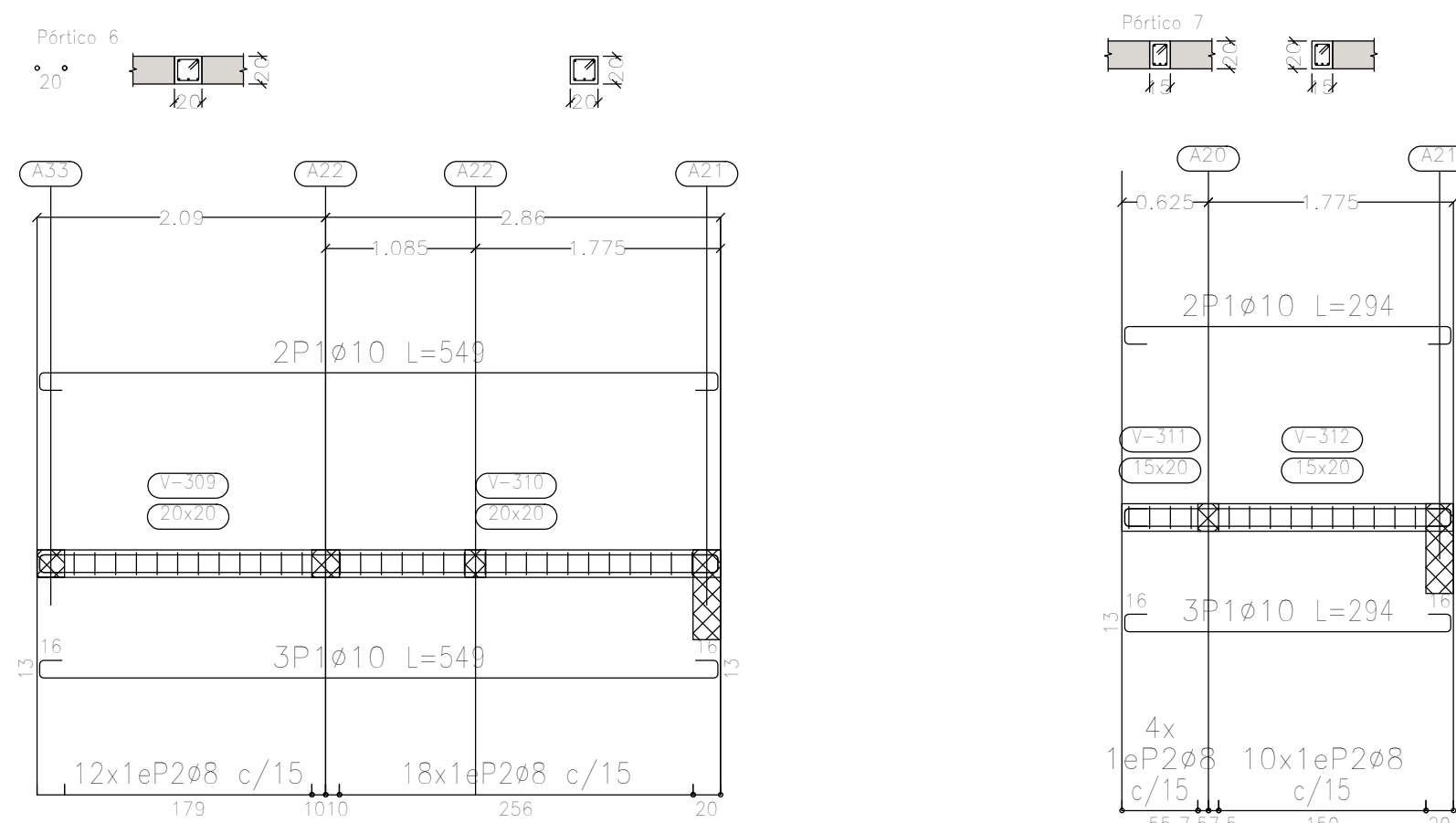
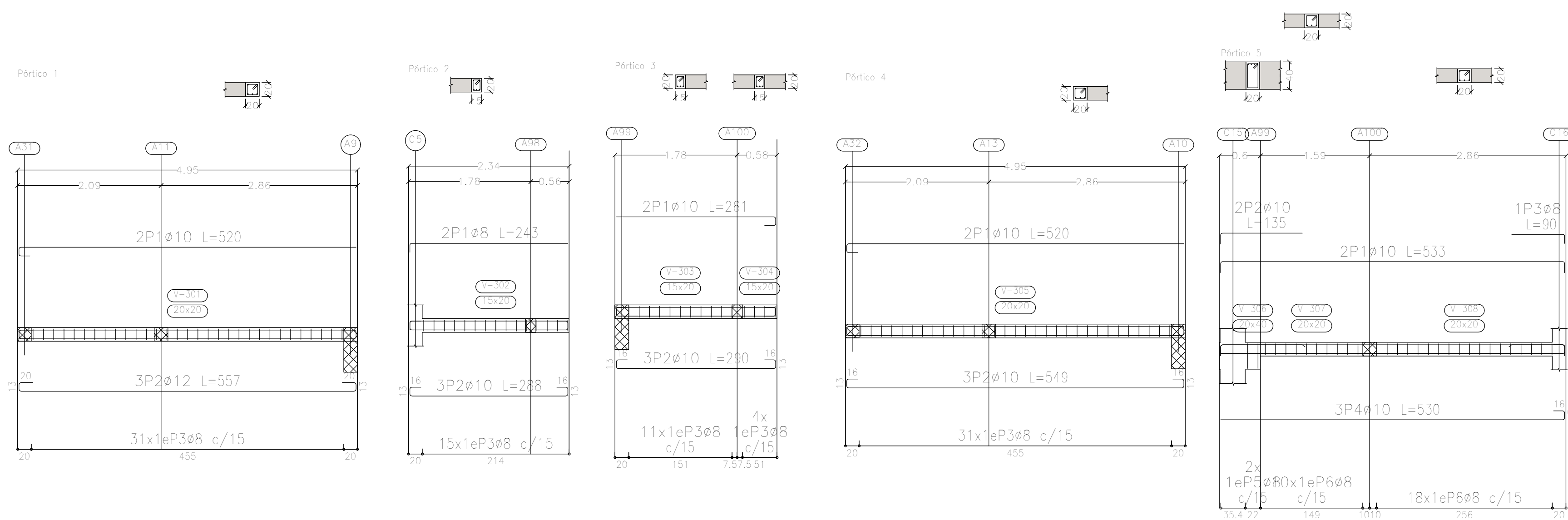


Resumen Acero Sobre 1er. Piso (+7.25) Armadura transversal superior				
ADN 420	Ø	Long. total (m)	Peso+10% (kg)	Total
	ø6	1.8	0	
	ø10	1321.3	896	
	ø12	124.8	122	
	ø16	270.0	469	1487

Sobre 1er. Piso (+7.25)
Armadura transversal superior
Hormigón: H-25
ADN 420
Escala: 1:50

Elemento	Pos.	Diám.	No.	Long. (cm)	Total (cm)	ADN 420 (kg)
Armadura longitudinal superior	1	ø10	10	185	1850	11.4
	2	ø10	12	VAR.	4932	30.4
	3	ø10	12	VAR.	1848	11.4
	4	ø10	13	170	2210	13.6
	5	ø10	24	435	10440	64.3
	6	ø10	14	VAR.	1526	9.4
	7	ø10	32	395	12640	77.9
	8	ø10	50	VAR.	5800	35.7
	9	ø10	20	VAR.	2220	13.7
	10	ø10	70	400	28000	172.5
	11	ø10	10	385	3850	23.7
	12	ø10	5	105	525	3.2
	13	ø10	7	145	1015	6.3
	14	ø16	12	300	4680	73.9
	15	ø16	14	395	5530	87.3
	16	ø16	14	VAR.	5516	87.1
	17	ø10	7	165	1155	7.1
	18	ø10	15	110	1650	10.2
	19	ø10	22	435	9570	59.0
	20	ø10	6	100	600	3.7
	21	ø10	25	180	4500	27.7
	22	ø10	14	57	798	4.9
	23	ø10	10	420	4200	25.9
	24	ø10	2	535	1070	6.6
	25	ø10	14	140	1960	12.1
	26	ø12	10	400	4000	35.5
	27	ø10	12	VAR.	1404	8.7
	28	ø12	17	385	6545	58.1
	29	ø12	7	375	2625	23.3
	30	ø10	4	VAR.	552	3.4
	31	ø10	14	670	9380	57.8
	32	ø10	10	175	1750	10.8
	33	ø16	12	VAR.	5136	81.1
	34	ø16	12	375	4500	71.0
	35	ø16	12	405	4860	78.7
	36	ø10	5	VAR.	800	4.9
	37	ø10	8	60	480	3.0
	38	ø10	2	245	490	3.0
	39	ø10	4	95	380	2.3
	40	ø10	4	78	312	1.9
	41	ø10	16	55	880	5.4
	42	ø10	10	VAR.	840	5.9
	43	ø10	15	65	975	6.0
	44	ø10	2	732	1464	9.0
Total+10%:					1479.3	
Armadura transversal superior	45	ø10	30	180	5400	33.3
	46	ø10	54	385	20790	128.1
	47	ø10	38	370	13320	82.1
	48	ø10	29	425	12325	75.9
	49	ø10	12	VAR.	4728	29.1
	50	ø10	9	VAR.	4032	24.8
	51	ø10	9	VAR.	4032	24.8
	52	ø12	7	VAR.	2863	25.4
	53	ø12	12	180	2160	19.2
	54	ø16	24	380	9120	144.0
	55	ø16	24	370	8880	140.2
	56	ø16	12	365	4380	69.1
	57	ø10	7	240	1680	10.4
	58	ø12	7	VAR.	2863	25.4
	59	ø12	10	225	2250	20.0
	60	ø10	21	375	7875	48.5
	61	ø10	7	355	2485	15.3
	62	ø10	24	VAR.	6144	37.9
	63	ø10	9	VAR.	2547	15.7
	64	ø10	17	245	4165	25.7
	65	ø10	17	105	1785	11.0
	66	ø10	25	VAR.	6275	38.7
	67	ø10	25	395	9875	60.9
	68	ø10	17	539	9163	56.5
	69	ø10	4	205	820	5.1
	70	ø10	12	VAR.	2196	13.5
	71	ø10	12	VAR.	2856	17.6
	72	ø10	20	195	3900	24.0
	73	ø10	12	VAR.	1116	6.9
	74	ø10	2	220	440	2.7
	75	ø16	12	385	4620	72.9
	76	ø12	12	195	2340	20.8
	77	ø10	2	125	250	1.5
	78	ø6	2	90	180	0.4
	79	ø10	4	59	236	1.5
	80	ø10	45	82	3690	22.7
Total+10%:					1486.8	
ø6:					0.5	
ø10:					1721.5	
ø12:					250.5	
ø16:					993.6	
Total:					2966.1	

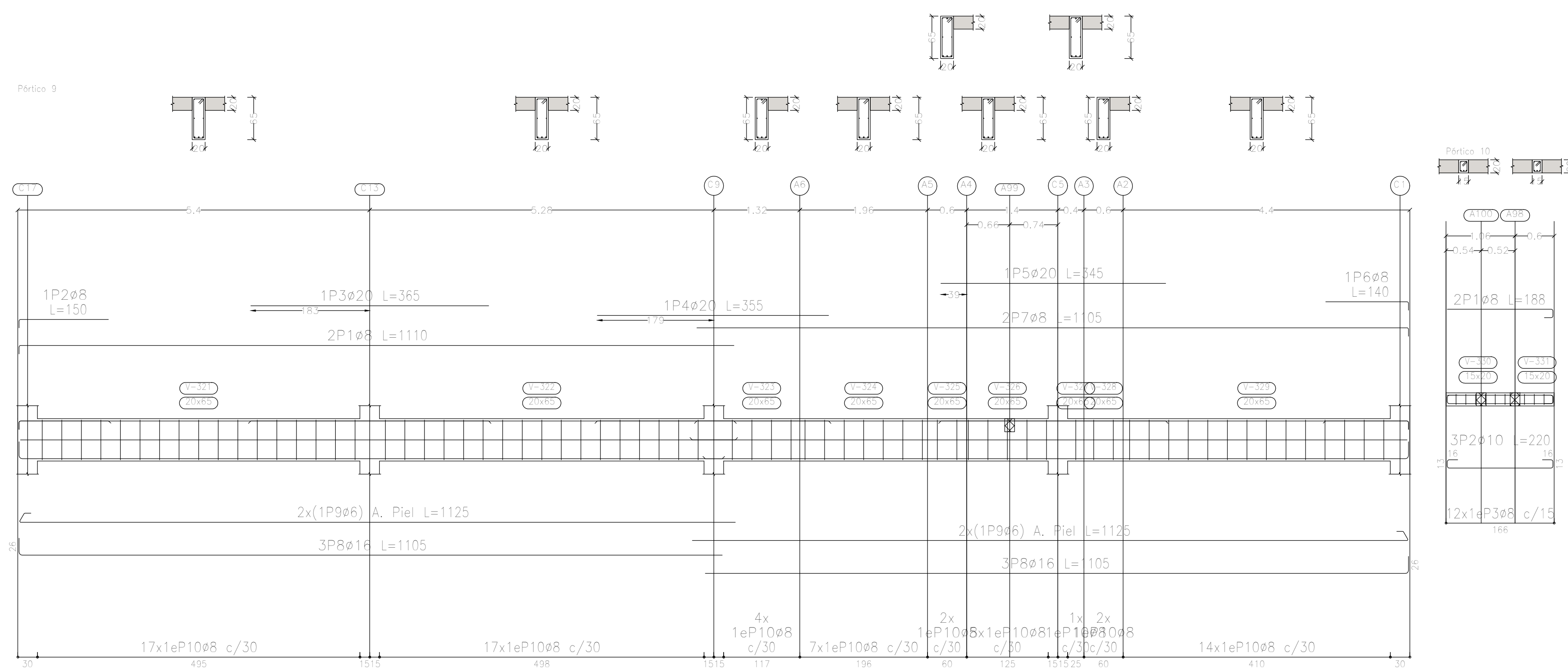
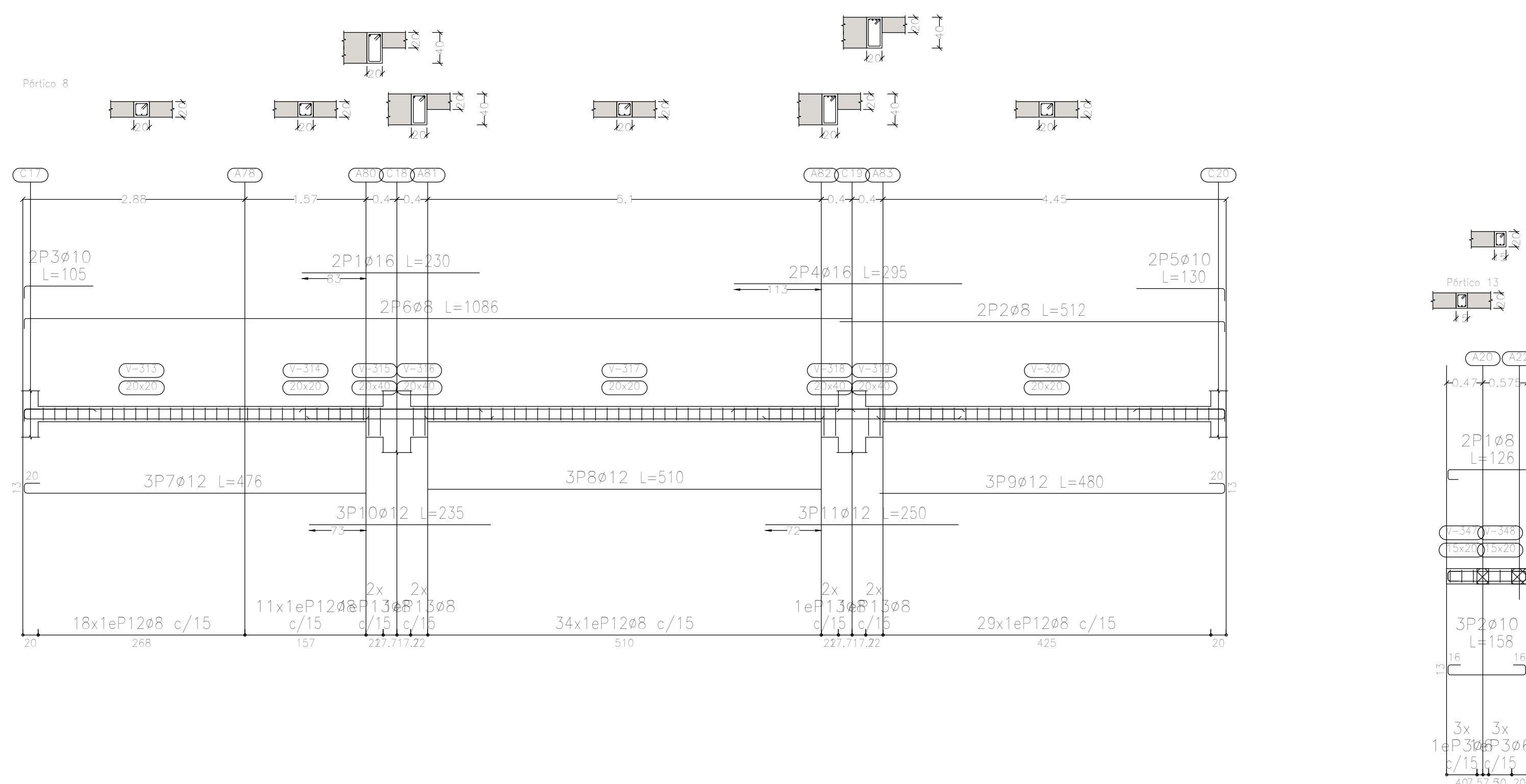
DIRECCIÓN PROVINCIAL DE ARQUITECTURA MINISTERIO DE INFRAESTRUCTURA Y SERVICIOS PÚBLICOS			
BUENOS AIRES PROVINCIA			
PROYECTO	OBRA		
Casa de la Provincia de Buenos Aires Municipio de Pila	Casa de la Provincia de Buenos Aires "Municipio de Pila"		
	LOCALIDAD	PILA	
	PARTIDO	PILA	
COLABORADORES	PLANO	DESPIECE DE ARMADURAS DE LOSA S/ 1º P - ARM. TRANSVERSAL SUPERIOR	
Dirección Provincial de Arquitectura			
JEFE DE DEPARTAMENTO	ARQ. ALEJANDRO BATAIN	ÁREA	DPTO. PATRIMONIO ARQUITECTÓNICO
DIRECTOR TÉCNICO	ARQ. ALEJANDRO BATAIN	FECHA	10/03/2021
DIRECTOR PROVINCIAL	ARQ. RODOLFO MACERA	N° EXPTE.	EX-2021-09271287-GDEBA-DPTLMYSRGP
N° GDEBA			



Elemento	Pos.	Diám.	No.	Esquema (cm)	Long. (cm)	Total (cm)	ADN 420 (kg)
Pértico 1	1	ø10	2		520	1040	6.4
	2	ø12	3		557	1671	14.8
	3	ø8	31		77	2387	0.4
	Total+10%:						
Pértico 2	1	ø8	2		243	486	1.9
	2	ø10	3		288	864	5.3
	3	ø8	15		67	1005	4.0
Total+10%:							12.3
Pértico 3	1	ø10	2		261	522	3.2
	2	ø10	3		290	870	5.4
	3	ø8	15		67	1005	4.0
Total+10%:							13.9
Pértico 4	1	ø10	2		520	1040	6.4
	2	ø10	3		549	1647	10.1
	3	ø8	31		77	2387	0.4
Total+10%:							28.5
Pértico 5	1	ø10	2		533	1066	6.6
	2	ø10	2		135	270	1.7
	3	ø8	1		90	90	0.4
	4	ø10	3		530	1590	9.8
	5	ø8	2		117	234	0.9
	6	ø8	28		77	2156	8.5
Total+10%:							30.7
Pértico 6	1	ø10	5		549	2745	16.9
	2	ø8	30		77	2310	9.1
Total+10%:							28.6
Pértico 7	1	ø10	5		294	1470	9.1
	2	ø8	14		67	938	3.7
Total+10%:							14.1
ø8:							56.5
ø10:							89.0
ø12:							16.3
Total:							161.8

Sobre 1er. Piso (+7.25)
 Despiece de vigas
 Hormigón: H-25
 Acero en barras: ADN 420
 Acero en estribos: ADN 420
 Escala pórticos 1:50
 Escala secciones 1:50
 Escala huecos 1:50

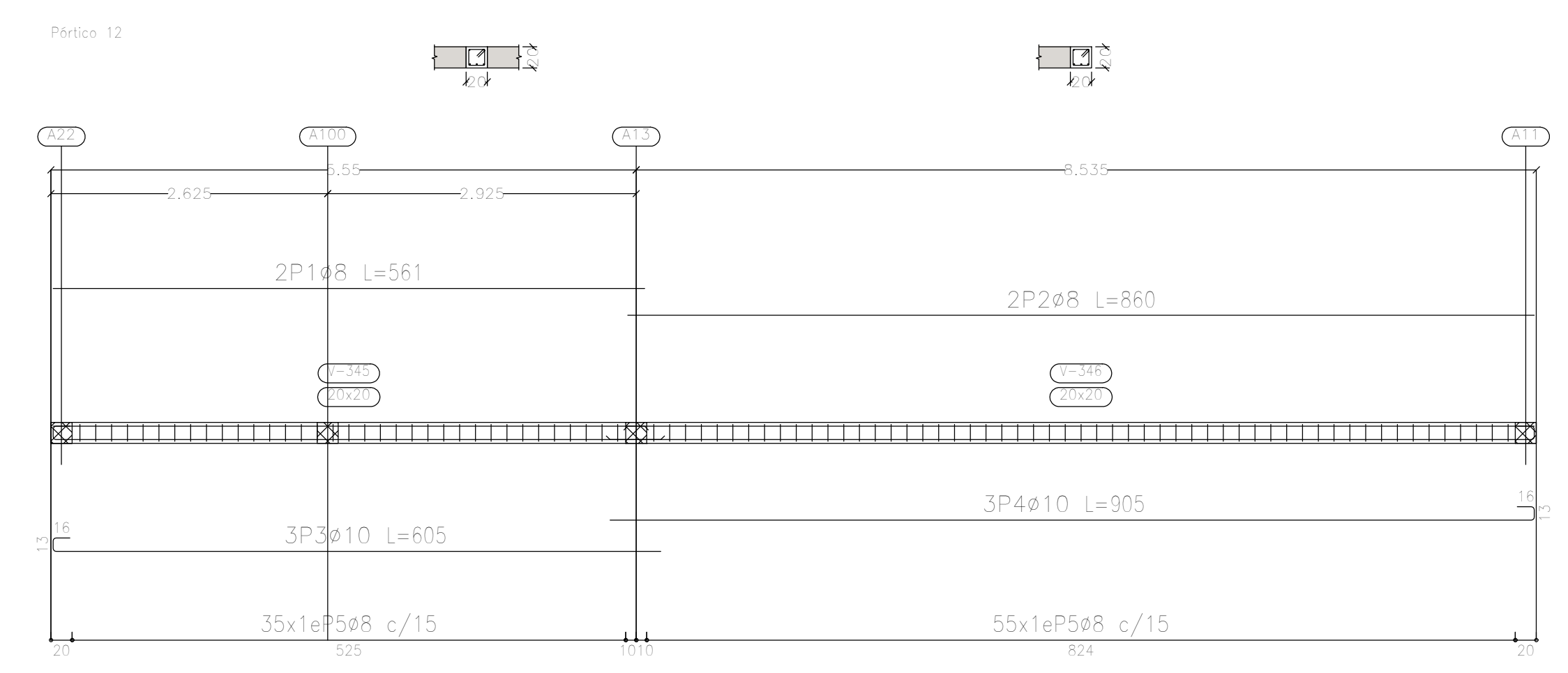
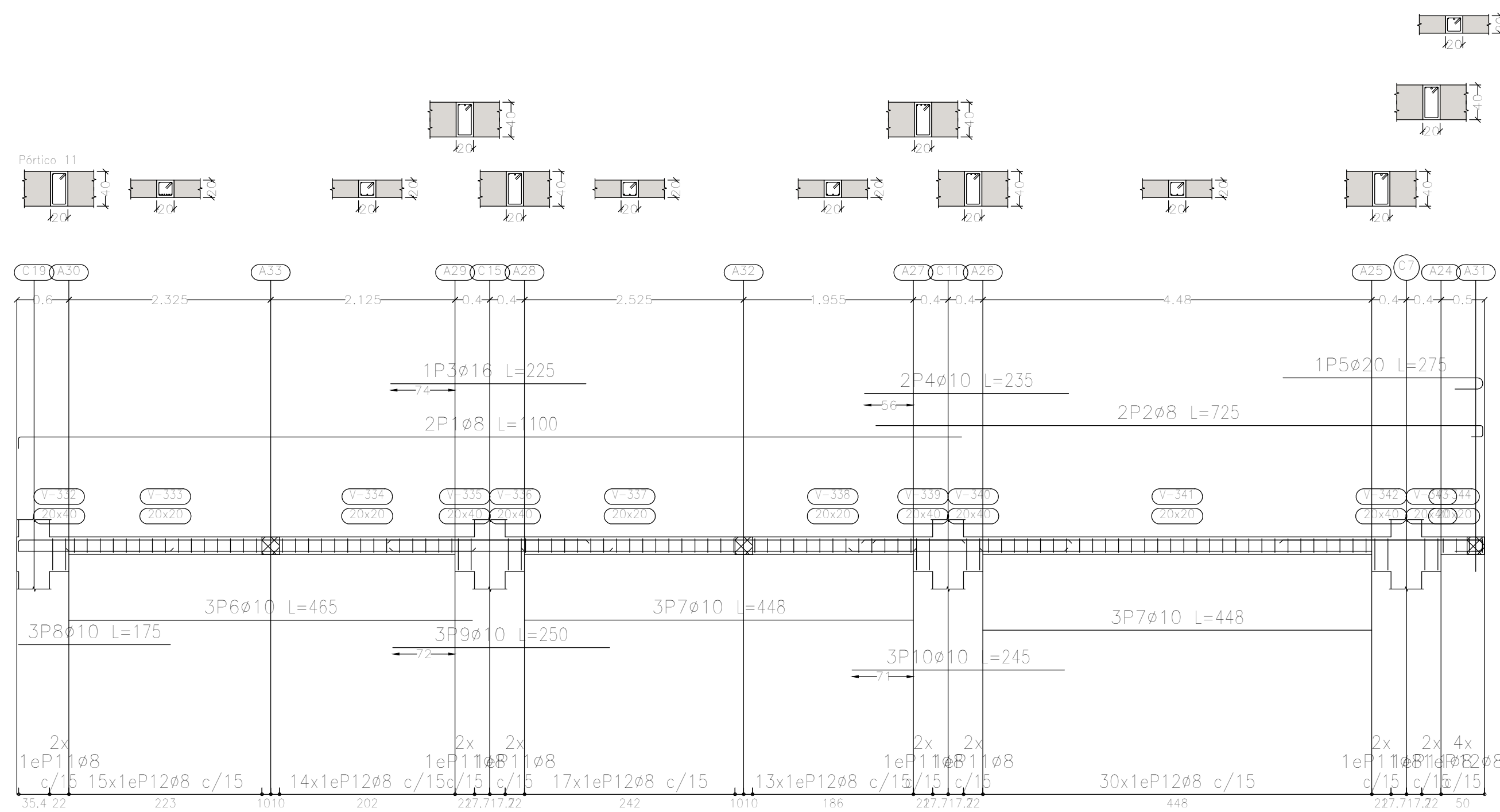
DIRECCIÓN PROVINCIAL DE ARQUITECTURA MINISTERIO DE INFRAESTRUCTURA Y SERVICIOS PÚBLICOS			
BUENOS AIRES PROVINCIA			
PROYECTO	OBRA		
Casa de la Provincia de Buenos Aires Municipio de Pila	Casa de la Provincia de Buenos Aires "Municipio de Pila"		
COLABORADORES	LOCALIDAD	PARTIDO	
Dirección Provincial de Arquitectura	PILA	PILA	
JEFE DE DEPARTAMENTO	ÁREA	DPTO. PATRIMONIO ARQUITECTÓNICO	
ARQ. ALEJANDRO BATAIN	FECHA	10/03/2021	
DIRECTOR TÉCNICO	ESCALA	Nº PLANO TOTAL	
ARQ. RODOLFO MACERA	1:50	Anexo 7.1 53	
DIRECTOR PROVINCIAL	Nº EXYTE	EX-2021-09271287-GDEBA-DPTLMYSPGP	
Nº GDEBA			



Sobre 1er. Piso (+7.25)
 Despiece de vigas
 Hormigón: H-25
 Acero en barras: ADN 420
 Acero en estribos: ADN 420
 Escala pórticos 1:50
 Escala secciones 1:50
 Escala huecos 1:50

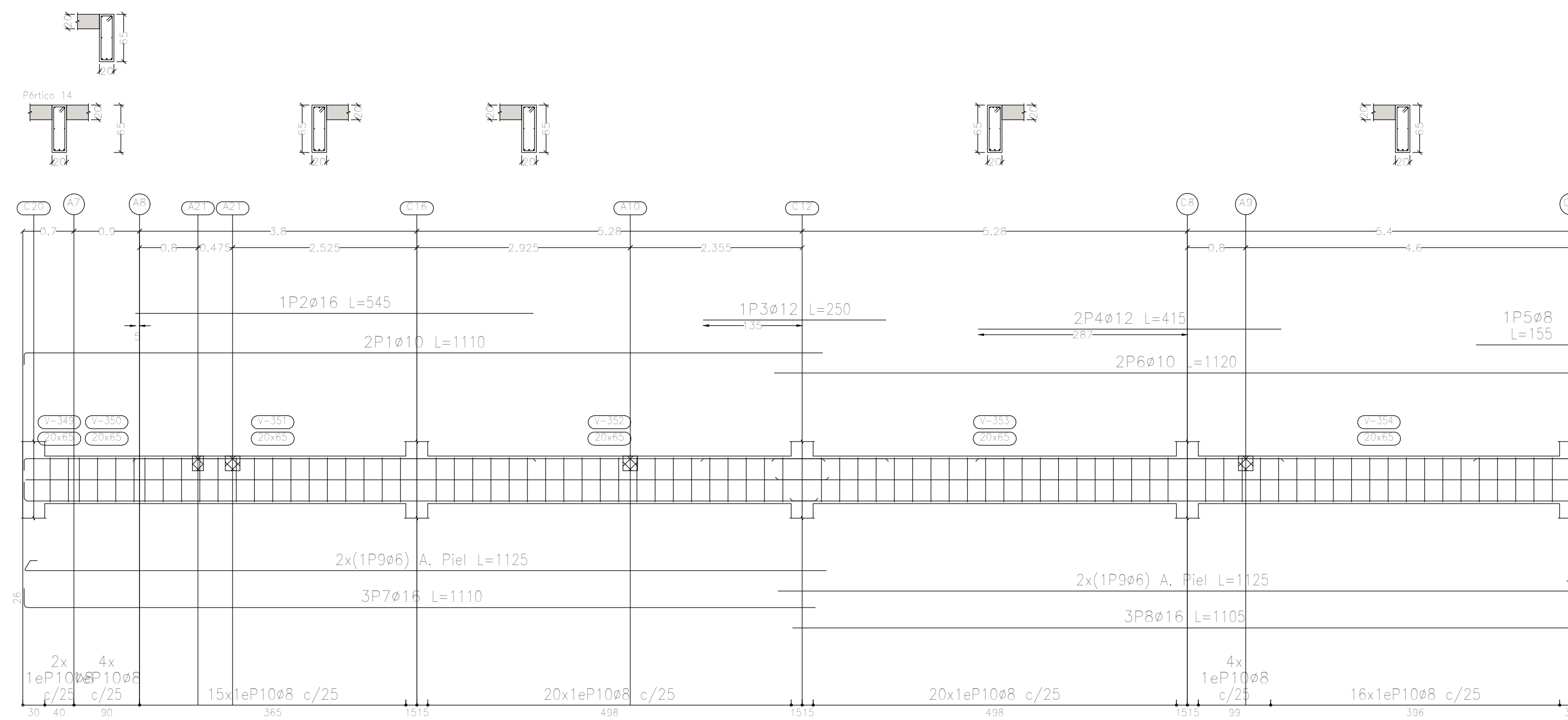
Elemento	Pos.	Diám.	No.	Esquema (cm)	Long. (cm)	Total (cm)	ADN 420 (kg)
Pórtico 8	1	ø16	2	230	230	460	7.3
	2	ø8	2	499	512	1024	4.0
	3	ø10	2	89	105	210	1.3
	4	ø16	2	295	295	590	9.3
	5	ø10	2	114	130	260	1.6
	6	ø8	2	1073	1086	2172	8.6
	7	ø12	3	443	476	1428	12.7
	8	ø12	3	510	510	1530	13.6
	9	ø12	3	447	480	1440	12.8
	10	ø12	3	235	235	705	6.3
	11	ø12	3	250	250	750	6.7
	12	ø8	92	15	77	7084	28.0
	13	ø8	8	15	117	936	3.7
Total+10%							127.5
Pórtico 9	1	ø8	2	1097	1110	2220	8.8
	2	ø8	1	137	150	150	0.6
	3	ø20	1	365	365	365	9.0
	4	ø20	1	355	355	355	8.8
	5	ø20	1	345	345	345	8.5
	6	ø8	1	127	140	140	0.6
	7	ø8	2	1092	1105	2210	8.7
	8	ø16	6	1079	1105	6630	104.7
	9	ø6	4	1099	1125	4500	10.0
	10	ø8	69	15	167	11523	45.5
Total+10%							225.7
Pórtico 10	1	ø8	2	162	188	376	1.5
	2	ø10	3	162	220	660	4.1
	3	ø8	12	10	67	804	3.2
Total+10%							9.7
Pórtico 13	1	ø8	2	101	126	252	1.0
	2	ø10	3	101	158	474	2.9
	3	ø6	6	10	64	384	0.9
Total+10%							5.3
							ø6: 12.0
							ø8: 125.6
							ø10: 10.9
							ø12: 57.3
							ø16: 133.4
							ø20: 29.0
							Total: 368.2

DIRECCIÓN PROVINCIAL DE ARQUITECTURA MINISTERIO DE INFRAESTRUCTURA Y SERVICIOS PÚBLICOS			
BUENOS AIRES PROVINCIA			
PROYECTO Casa de la Provincia de Buenos Aires Municipio de Pila	OBRA Casa de la Provincia de Buenos Aires "Municipio de Pila"	LOCALIDAD PILA	PARTIDO PILA
COLABORADORES Dirección Provincial de Arquitectura	PLANO DESPIECE DE ARMADURA DE VIGAS S/ 1º P - B	Jefe de Departamento: ARQ. ALEJANDRO BATAIN Área: DPTO. PATRIMONIO ARQUITECTÓNICO	
DIRECTOR TÉCNICO ARQ. ALEJANDRO BATAIN	FECHA 10/03/2021	ESCALA 1:50	Nº PLANO Anexo 7.2
DIRECTOR PROVINCIAL ARQ. RODOLFO MACERA	Nº EXPTE. EX-2021-0021287-GDEBA-DPTLMVSPGP	TOTAL 53	
Nº GDEBA			



Elemento	Pos.	Diám.	No.	Esquema (cm)	Long. (cm)	Total (cm)	ADN 420 (kg)
Pórtico 11	1	ø8	2		1100	2200	8,7
	2	ø8	2		725	1450	5,7
	3	ø16	1		225	225	3,6
	4	ø10	2		235	470	2,9
	5	ø20	1		275	275	6,8
	6	ø10	3		465	1395	8,6
	7	ø10	6		448	2688	16,6
	8	ø10	3		175	525	3,2
	9	ø10	3		250	750	4,6
	10	ø10	3		245	735	4,5
	11	ø8	14		117	1638	6,5
	12	ø8	93		77	7161	28,3
Total+10%:							110,0
Pórtico 12	1	ø8	2		561	1122	4,4
	2	ø8	2		860	1720	6,8
	3	ø10	3		605	1815	11,2
	4	ø10	3		905	2715	16,7
	5	ø8	90		77	6930	27,4
Total+10%:							73,2
ø8:							96,6
ø10:							75,1
ø16:							4,0
ø20:							7,5
Total:							183,2

DIRECCIÓN PROVINCIAL DE ARQUITECTURA MINISTERIO DE INFRAESTRUCTURA Y SERVICIOS PÚBLICOS			
BUENOS AIRES PROVINCIA			
PROYECTO Casa de la Provincia de Buenos Aires Municipio de Pila	OBRA Casa de la Provincia de Buenos Aires "Municipio de Pila"	LOCALIDAD PILA	PARTIDO PILA
COLABORADORES Dirección Provincial de Arquitectura	PLANO DESPIECE DE ARMADURA DE VIGAS S/ 1° P - C	ÁREA DPTO. PATRIMONIO ARQUITECTÓNICO	
JEFE DE DEPARTAMENTO ARQ. ALEJANDRO BATAIN	FECHA 10/03/2021	ESCALA 1:50	Nº PLANO TOTAL 53
DIRECTOR TÉCNICO ARQ. RODOLFO MACERA	Nº EXYTE EX-2021-09271287-GDEBA-DPTLMYSPGP	ANEXO 7.3	
Nº GDEBA			

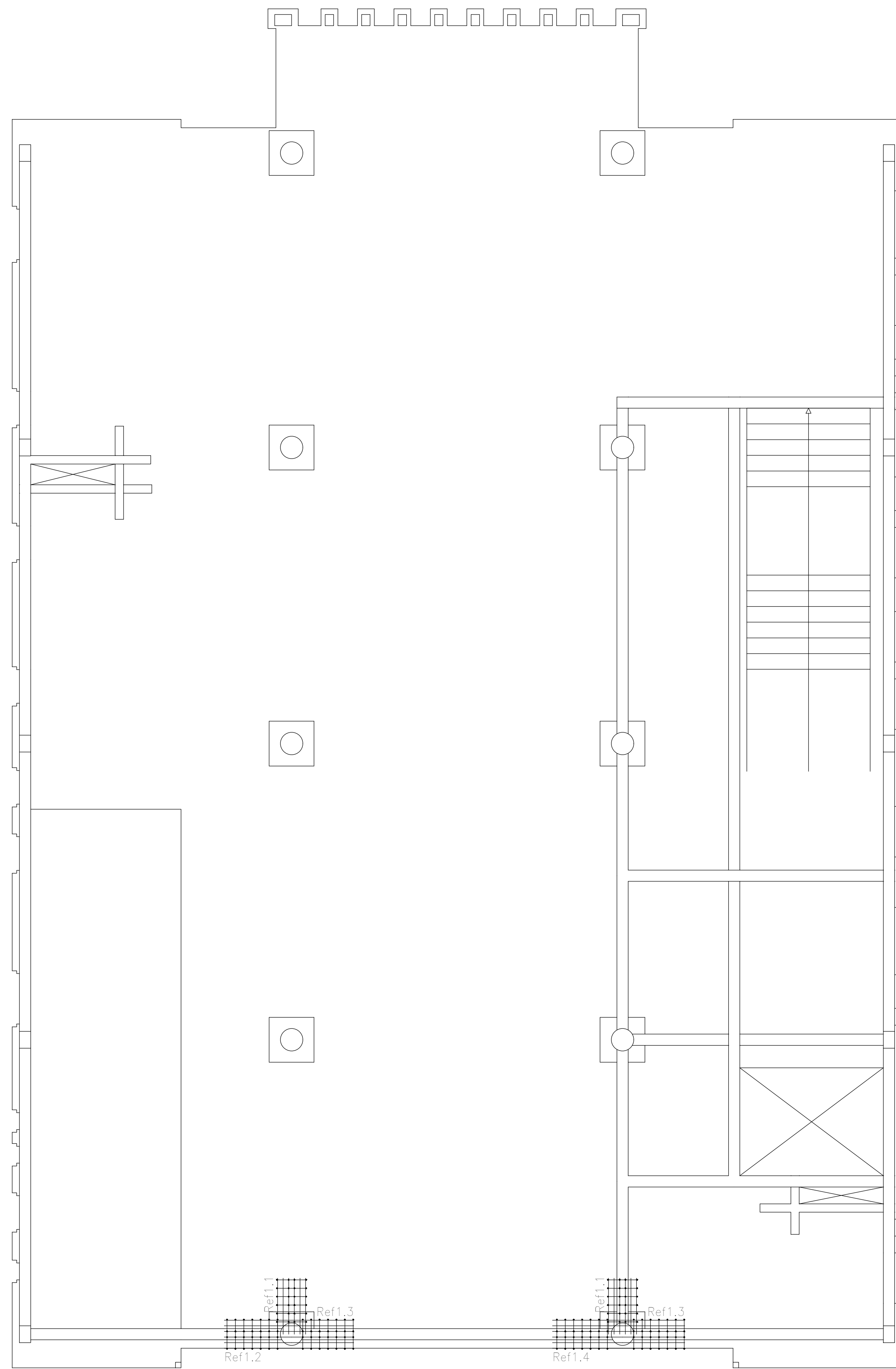


Elemento	Pos.	Diám.	No.	Esquema (cm)	Long. (cm)	Total (cm)	ADN 420 (kg)
Pértico 14	1	ø10	2		1110	2220	13.7
	2	ø16	1		545	545	8.6
	3	ø12	1		250	250	2.2
	4	ø12	2		415	830	7.4
	5	ø8	1		155	155	0.6
	6	ø10	2		1120	2240	13.8
	7	ø16	3		1110	3330	52.6
	8	ø16	3		1105	3315	52.3
	9	ø6	4		1125	4500	10.0
	10	ø8	81		167	13527	53.4
Total+10%:							236.1
ø6:							11.0
ø8:							59.4
ø10:							30.3
ø12:							10.6
ø16:							124.8
Total:							236.1

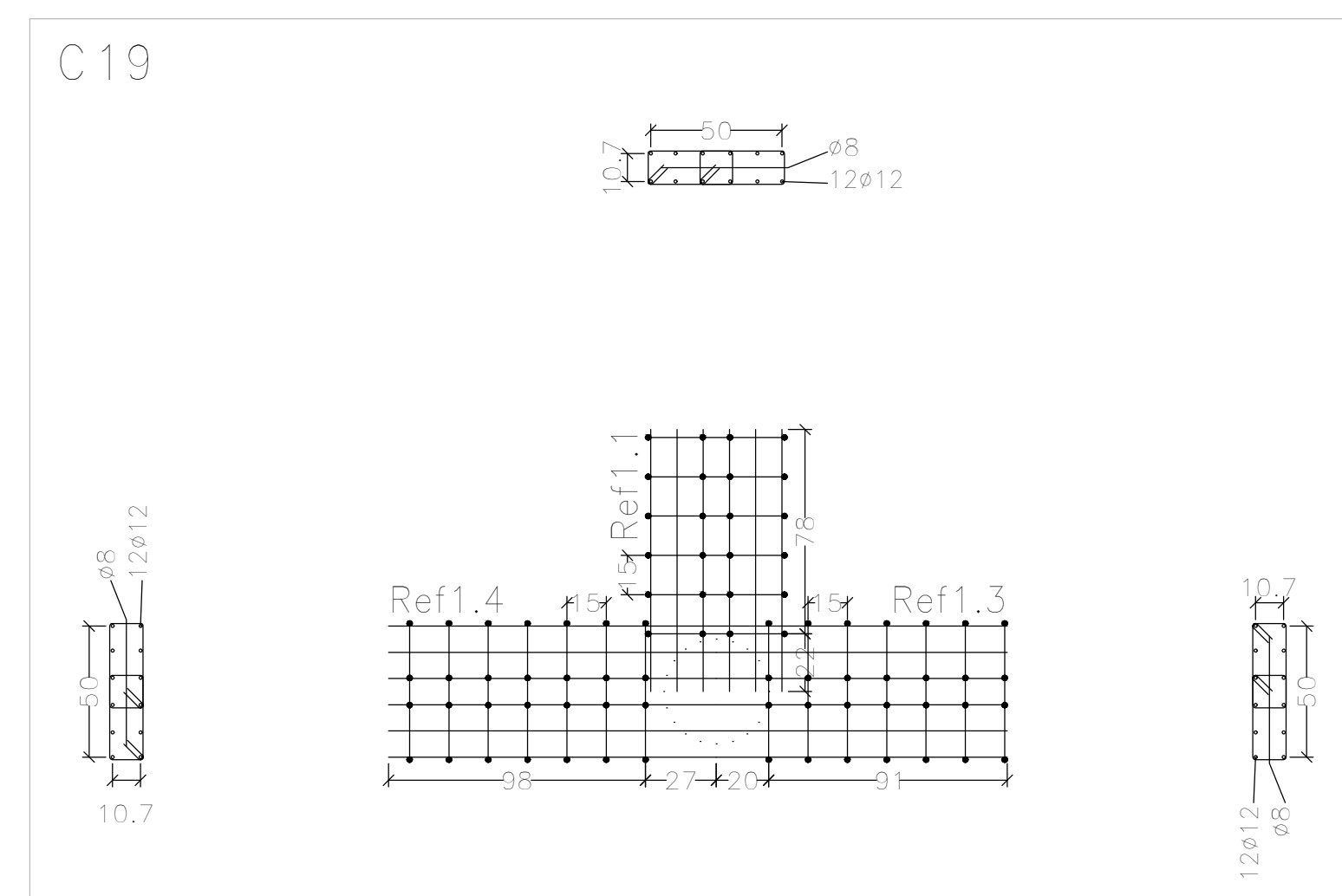
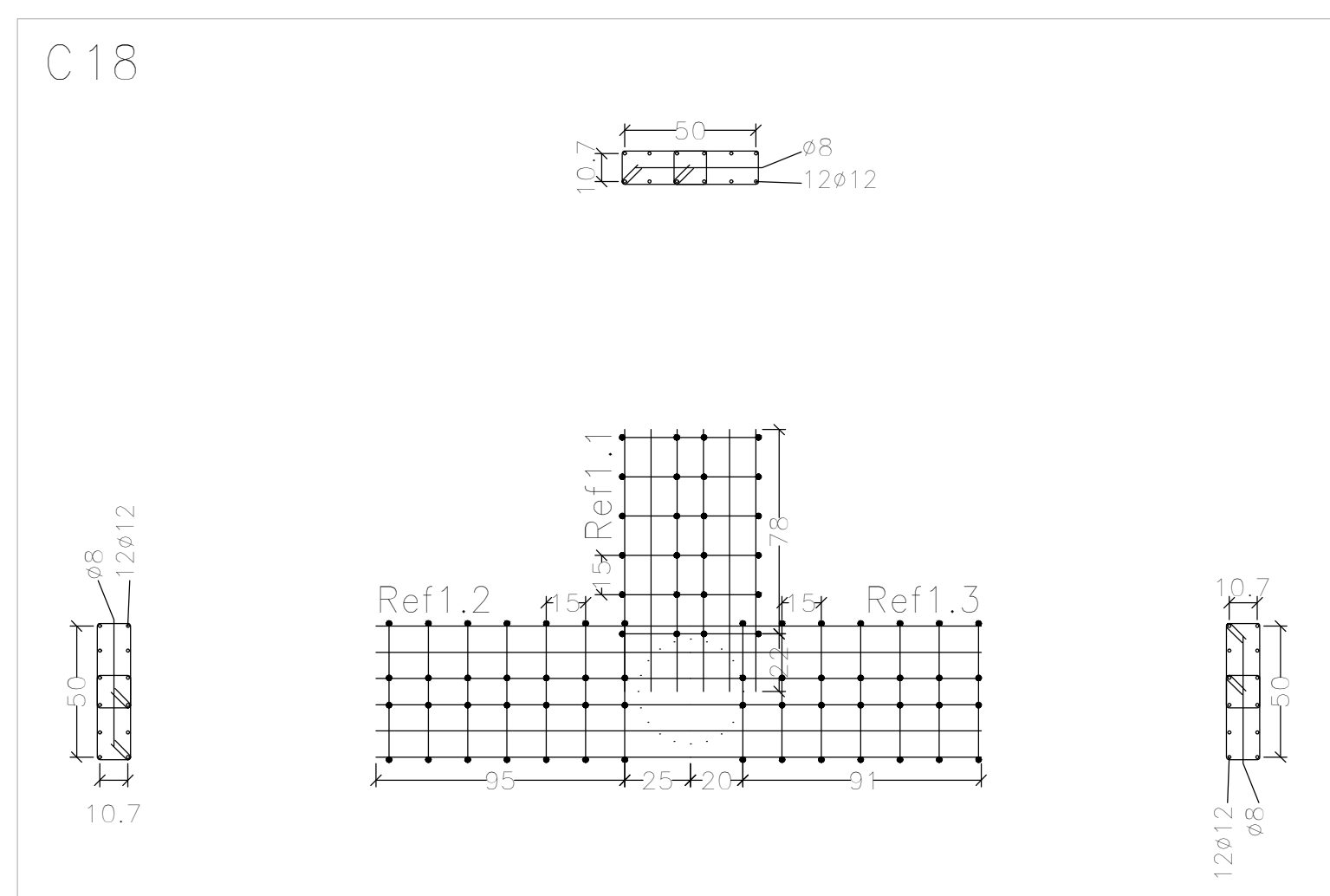
Resumen Acero Plano de pórticos	Long. total (m)	Peso+10% (kg)	Total
ADN 420 ø6	93.8	23	948
ø8	777.9	338	
ø10	302.8	205	
ø12	86.0	84	
ø16	151.0	262	
ø20	13.4	36	

Sobre 1er. Piso (+7.25)
 Despiece de vigas
 Hormigón: H-25
 Acero en barras: ADN 420
 Acero en estribos: ADN 420
 Escala pórticos 1:50
 Escala secciones 1:50
 Escala huecos 1:50

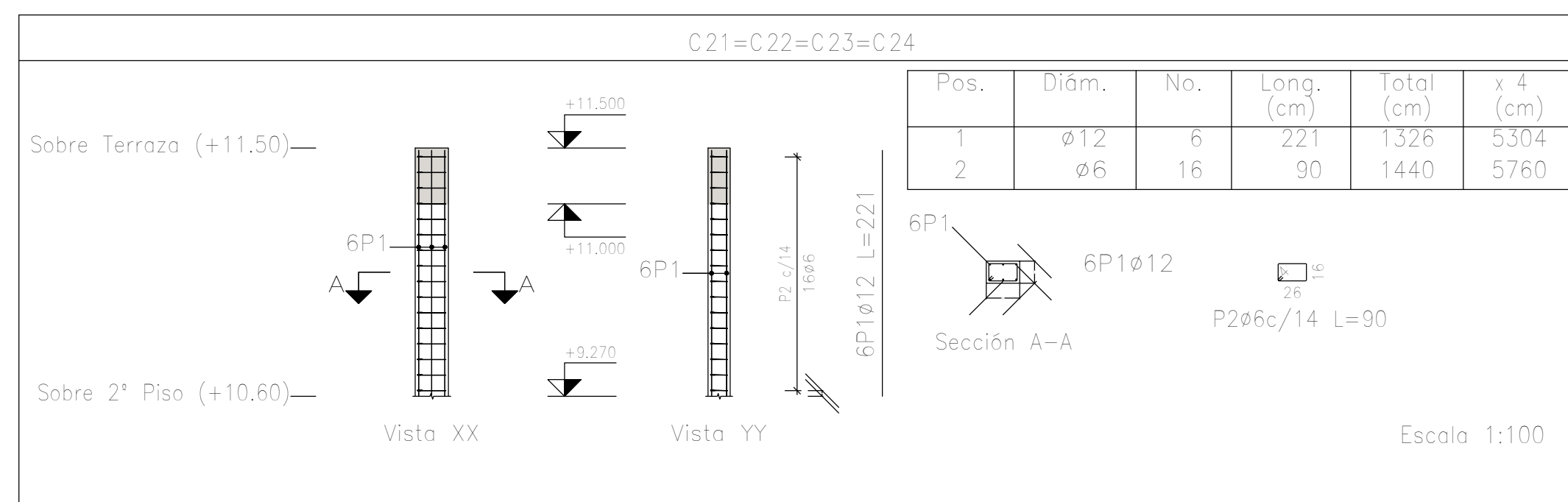
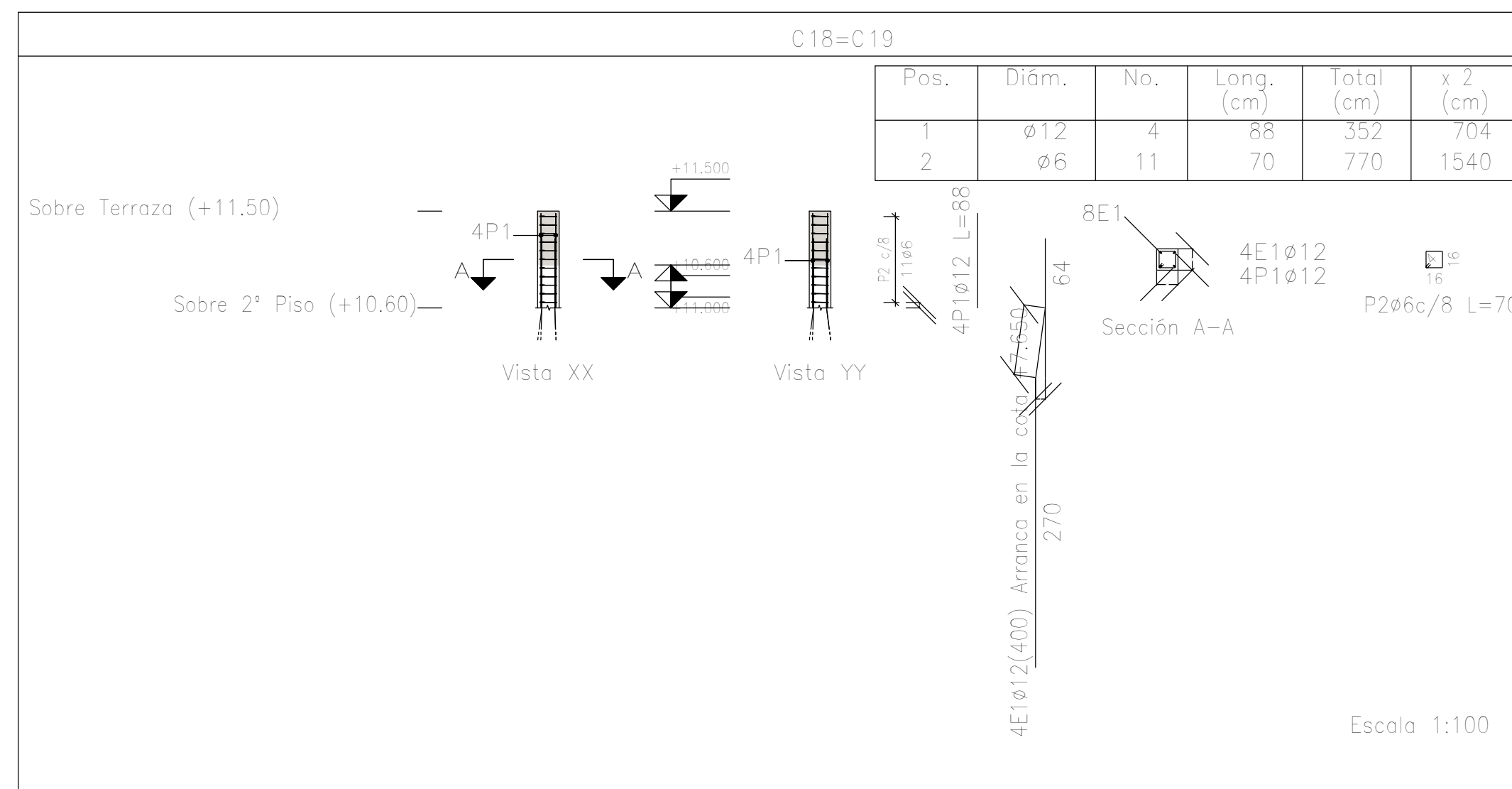
DIRECCIÓN PROVINCIAL DE ARQUITECTURA MINISTERIO DE INFRAESTRUCTURA Y SERVICIOS PÚBLICOS			
BUENOS AIRES PROVINCIA			
PROYECTO Casa de la Provincia de Buenos Aires Municipio de Pila	OBRA Casa de la Provincia de Buenos Aires "Municipio de Pila"	LOCALIDAD PILA	PARTIDO PILA
COLABORADORES Dirección Provincial de Arquitectura	PLANO DESPIECE DE ARMADURA DE VIGAS S/ 1° P - D	JEFE DE DEPARTAMENTO ARQ. ALEJANDRO BATAIN	
DIRECTOR TÉCNICO ARQ. ALEJANDRO BATAIN	FECHA 10/03/2021	ÁREA DPTO. PATRIMONIO ARQUITECTÓNICO	ESCALA 1:50
DIRECTOR PROVINCIAL ARQ. RODOLFO MACERA	N° EXYTE EX-2021-09271287-GDEBA-DPTLMYSPGP	N° PLANO 1:50	TOTAL Anexo 7.4 53
N° GDEBA			



Refuerzos de punzonamiento
 Sobre 1er. Piso (+7.25)
 Escala de la planta: 1:50
 Escala para los despieces: 1:25



DIRECCIÓN PROVINCIAL DE ARQUITECTURA MINISTERIO DE INFRAESTRUCTURA Y SERVICIOS PÚBLICOS			
BUENOS AIRES PROVINCIA			
PROYECTO Casa de la Provincia de Buenos Aires Municipio de Pila	OBRA Casa de la Provincia de Buenos Aires "Municipio de Pila"	LOCALIDAD PILA	PARTIDO PILA
COLABORADORES Dirección Provincial de Arquitectura	PLANO DESPIECE DE ARMADURA S/ 1º P - REFUERZO DE PUNZONADO	ÁREA DPTO. PATRIMONIO ARQUITECTÓNICO	FECHA 10/03/2021
JEFE DE DEPARTAMENTO ARQ. ALEJANDRO BATAIN	DIRECTOR TÉCNICO ARQ. ALEJANDRO BATAIN	Nº PLANO 1.251.150 Anexo 7.5	TOTAL 53
DIRECTOR PROVINCIAL ARQ. RODOLFO MACERA	Nº EXYTE EX-2021-09271267-GDEBA-DPTLMYSPGP		
Nº GDEBA			

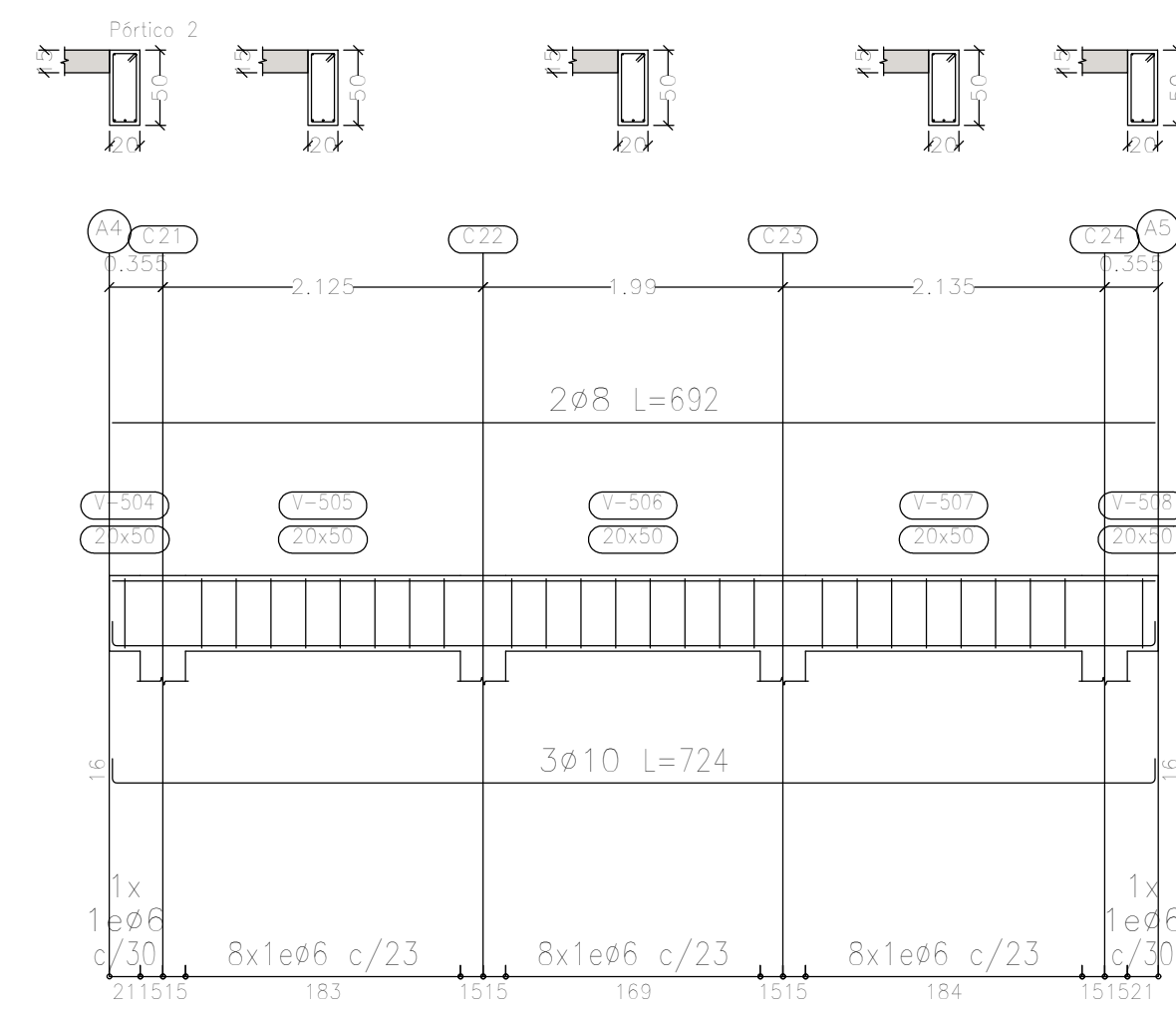
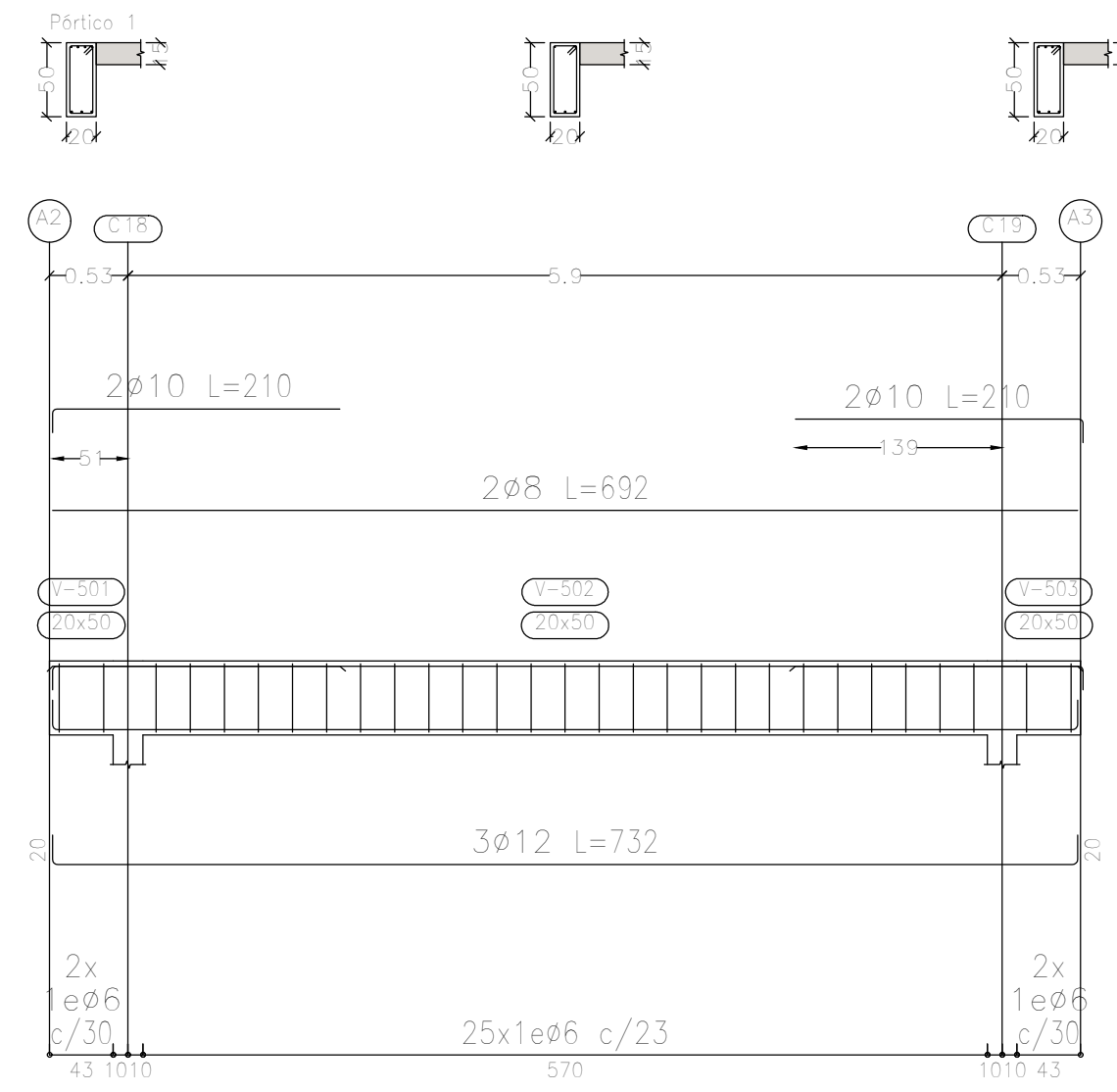


Planta: Sobre Terraza (+11.50)
 Hormigón: H-25
 Acero en barras: ADN 420
 Acero en estribos: ADN 420

Resumen Acero Columnas	Long. total (m)	Peso+10% (kg)	Total
ADN 420 ø6	73,0	18	
ø12	60,1	59	77

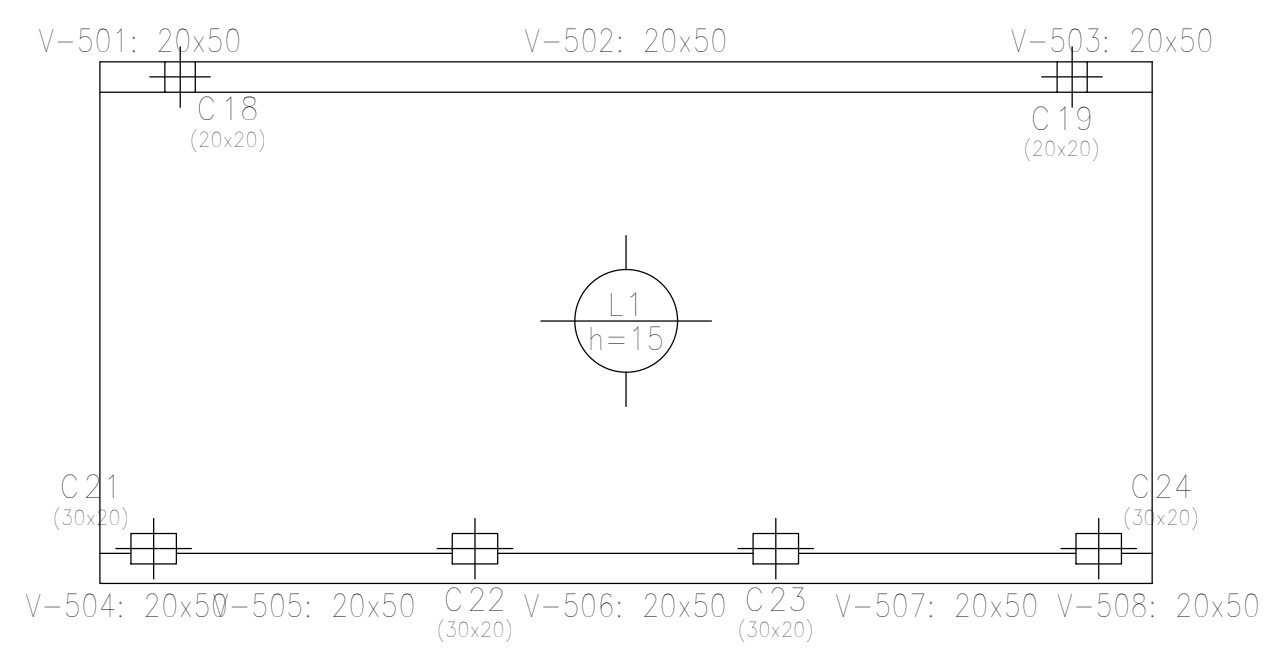
Elemento	Pos.	Diám.	No.	Esquema (cm)	Long. (cm)	Total (cm)	ADN 420 (kg)
C18=C19	1	ø12	4	88	88	352	3,1
	2	ø6	11		70	770	1,7
	Total+ 10% (x2):						5,3
C21=C22=C23=C24	1	ø12	6	221	221	1326	11,8
	2	ø6	16		90	1440	3,2
	Total+ 10% (x4):						16,5
						ø6:	17,8
						ø12:	58,8
						Total:	76,6

DIRECCIÓN PROVINCIAL DE ARQUITECTURA			
MINISTERIO DE INFRAESTRUCTURA Y SERVICIOS PÚBLICOS			
BUENOS AIRES PROVINCIA			
PROYECTO	OBRA		
Casa de la Provincia de Buenos Aires Municipio de Pila	Casa de la Provincia de Buenos Aires "Municipio de Pila"		
	LOCALIDAD	PILA	
	PARTIDO	PILA	
COLABORADORES	PLANO	DESPIECE DE ARMADURAS DE COLUMNA S/ AZOTEA	
Dirección Provincial de Arquitectura			
JEFE DE DEPARTAMENTO	ARQ. ALEJANDRO BATAIN	ÁREA	DPTO. PATRIMONIO ARQUITECTÓNICO
DIRECTOR TÉCNICO	ARQ. ALEJANDRO BATAIN	FECHA	10/03/2021
DIRECTOR PROVINCIAL	ARQ. RODOLFO MACERA	Nº EXPRTE.	EX-2021-09271287-GDEBA-DPTLMYSPGP
Nº GDEBA			



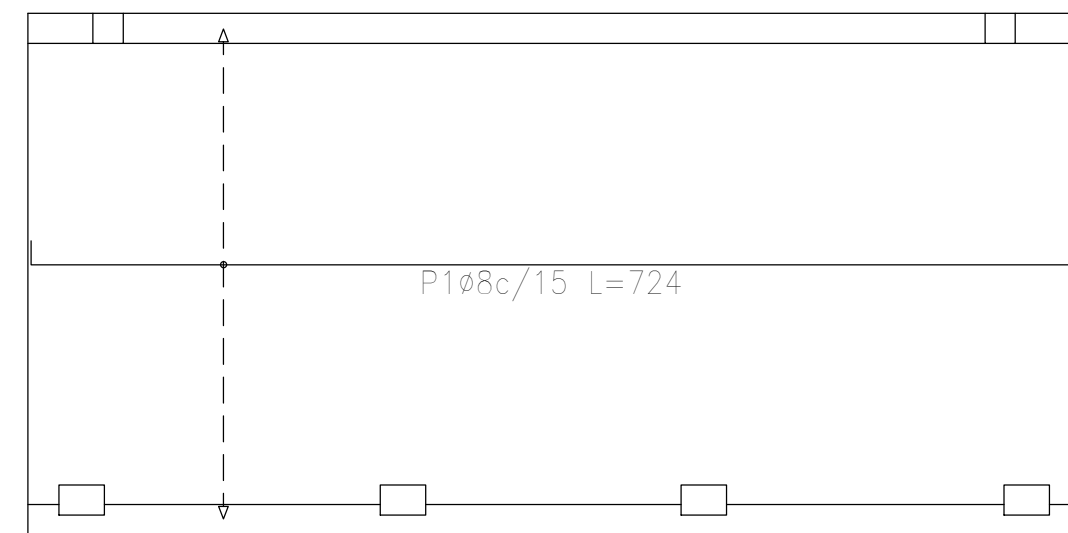
Sobre Terraza (+11.50)
 Despiece de vigas
 Hormigón: H-25
 Acero en barras: ADN 420
 Acero en estribos: ADN 420
 Escala pórticos 1:50
 Escala secciones 1:50
 Escala huecos 1:50

DIRECCIÓN PROVINCIAL DE ARQUITECTURA MINISTERIO DE INFRAESTRUCTURA Y SERVICIOS PÚBLICOS			
BUENOS AIRES PROVINCIA			
PROYECTO Casa de la Provincia de Buenos Aires Municipio de Pila	OBRA Casa de la Provincia de Buenos Aires "Municipio de Pila"	LOCALIDAD PILA	PARTIDO PILA
COLABORADORES Dirección Provincial de Arquitectura	PLANO DESPIECE DE ARMADURA DE VIGAS S/ AZOTEA	ÁREA DPTO. PATRIMONIO ARQUITECTÓNICO	ESCALA 1:50
JEFE DE DEPARTAMENTO ARQ. ALEJANDRO BATAIN	FECHA 10/03/2021	Nº PLANO 1.50	TOTAL 53
DIRECTOR TÉCNICO ARQ. ALEJANDRO BATAIN	Nº EXYTE EX-2021-09271287-GDEBA-DPTLMYSPGP	Anexo 8.1	
DIRECTOR PROVINCIAL ARQ. RODOLFO MACERA	Nº GDEBA		

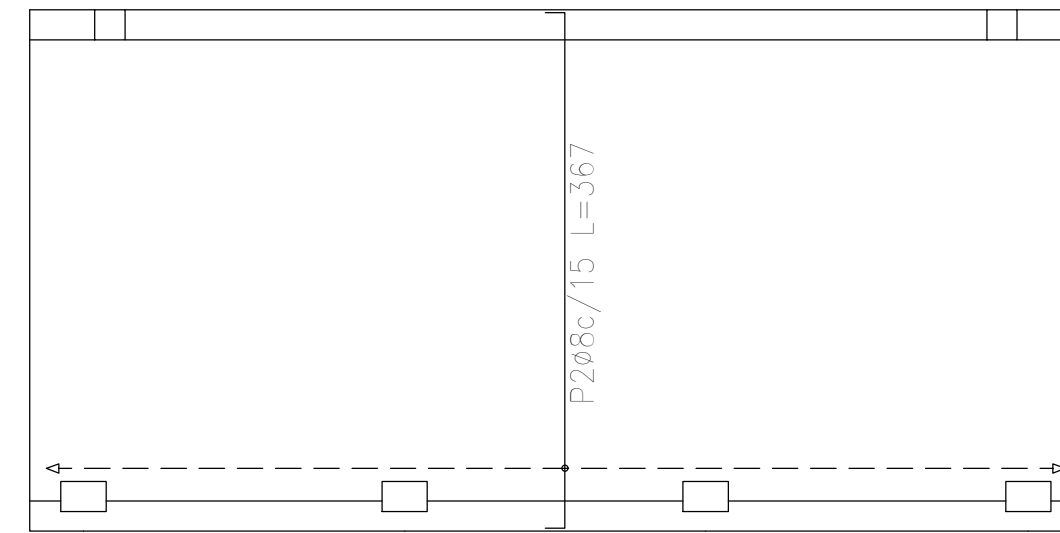


Sobre Terraza (+11.50)
Planta
Hormigón: H-25
Aceros en losas: ADN 420
Escala: 1:100

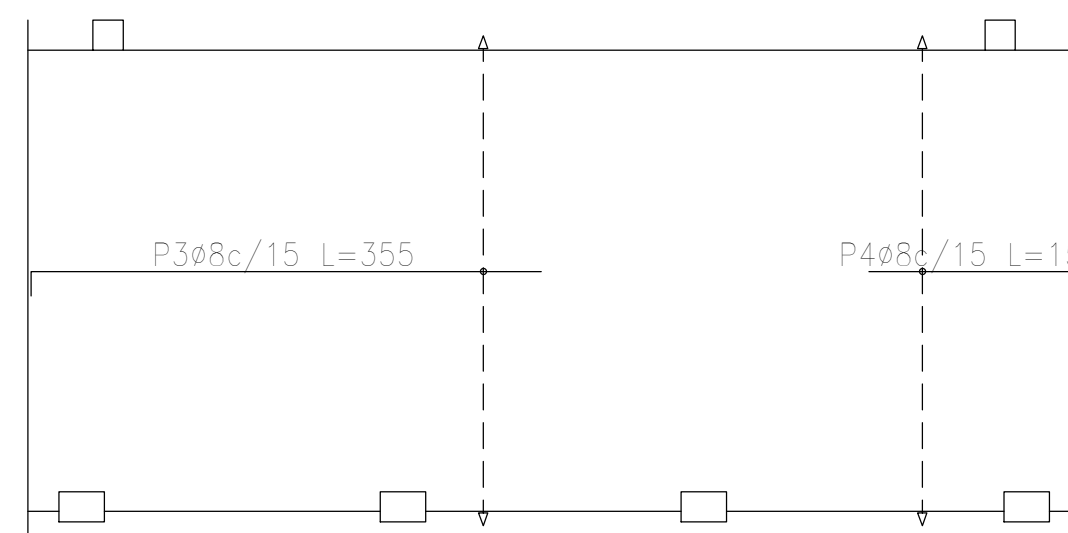
Elemento	Pos.	Diám.	No.	Long. (cm)	Total (cm)	ADN 420 (kg)
Armadura longitudinal inferior	1	ø8	22	724	15928	62.9
	Total+10%:					
Armadura transversal inferior	2	ø8	45	367	16515	65.2
	Total+10%:					
Armadura longitudinal superior	3	ø8	22	355	7810	30.8
	4	ø8	22	155	3410	13.5
Total+10%:						48.7
Armadura transversal superior	5	ø8	45	130	5850	23.1
	6	ø8	45	120	5400	21.3
Total+10%:						48.8
ø8:						238.4
Total:						238.4



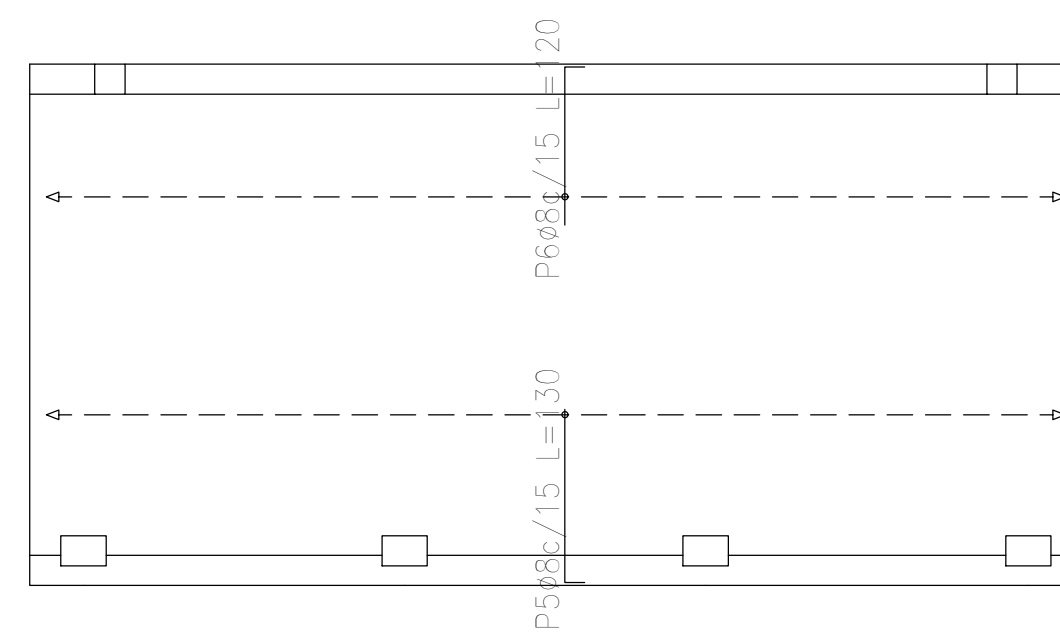
Sobre Terraza (+11.50)
Armadura longitudinal inferior
Hormigón: H-25
ADN 420
Escala: 1:100



Sobre Terraza (+11.50)
Armadura transversal inferior
Hormigón: H-25
ADN 420
Escala: 1:100



Sobre Terraza (+11.50)
Armadura longitudinal superior
Hormigón: H-25
ADN 420
Escala: 1:100



Sobre Terraza (+11.50)
Armadura transversal superior
Hormigón: H-25
ADN 420
Escala: 1:100

Resumen Acero	Long. total (m)	Peso+10% (kg)
Sobre Terraza (+11.50) Armadura longitudinal superior	112.2	49
ADN 420 ø8		

Resumen Acero	Long. total (m)	Peso+10% (kg)
Sobre Terraza (+11.50) Armadura transversal superior	112.5	49
ADN 420 ø8		

Resumen Acero	Long. total (m)	Peso+10% (kg)
Sobre Terraza (+11.50) Armadura longitudinal inferior	159.3	69
ADN 420 ø8		

Resumen Acero	Long. total (m)	Peso+10% (kg)
Sobre Terraza (+11.50) Armadura transversal inferior	165.2	72
ADN 420 ø8		

DIRECCIÓN PROVINCIAL DE ARQUITECTURA MINISTERIO DE INFRAESTRUCTURA Y SERVICIOS PÚBLICOS			
BUENOS AIRES PROVINCIA			
PROYECTO Casa de la Provincia de Buenos Aires Municipio de Pila	OBRA Casa de la Provincia de Buenos Aires "Municipio de Pila"	LOCALIDAD PILA	PARTIDO PILA
COLABORADORES Dirección Provincial de Arquitectura	PLANO DESPIECE DE ARMADURAS DE LOSA S/ AZOTEA	Jefe de Departamento: ARQ. ALEJANDRO BATAIN ÁREA: DPTO. PATRIMONIO ARQUITECTÓNICO	
DIRECCIÓN TÉCNICA ARQ. ALEJANDRO BATAIN	FECHA: 10/03/2021	ESCALA: 1:100	Nº PLANO: TOTAL: 53 Anexo 8.2
DIRECCIÓN PROVINCIAL ARQ. RODOLFO MACERA	Nº EXPTE: EX-2021-09271287-GDEBA-DPTLMYSPGP	Nº GDEBA	



G O B I E R N O D E L A P R O V I N C I A D E B U E N O S A I R E S
2021 - Año de la Salud y del Personal Sanitario

Hoja Adicional de Firmas
Pliego

Número:

Referencia: EX-2021-05271051- -GDEBA-DPTLMIYSPGP - PLANO OBRAS COMPLEMENTARIAS

El documento fue importado por el sistema GEDO con un total de 57 pagina/s.