



PLIEGO DE ESPECIFICACIONES TÉCNICAS PARTICULARES

PROTOTIPO CASA DE LA PROVINCIA

OBRAS COMPLEMENTARIAS

MUNICIPIO DE VILLA GESELL

CONTENIDO

B1) ESTRUCTURAS

- B1.1 MOVIMIENTO DE SUELOS
- B1.2 ESTRUCTURA DE FUNDACIÓN.
- B1.3 ESTRUCTURA RESISTENTE DE HORMIGÓN.
- B1.4 ESTRUCTURA METALICA

C1) INSTALACIÓN ELÉCTRICA

- C 1.1 ACOMETIDA ELÉCTRICA
- C 1.2 TABLERO GENERAL
- C 1.3 TABLEROS SECCIONALES
- C 1.4 CANALIZACIONES
- C 1.5 MATERIALES ELÉCTRICOS
- C 1.6 ARTEFACTOS DE ILUMINACIÓN
- C 1.7 SISTEMAS DE DATOS
- C 1.8 SISTEMAS DE TURNOS
- C 1.9 SISTEMA DE CCTV
- C 1.10 SISTEMA DE DETECCIÓN DE INCENDIOS
- C 1.11 CONTROL DE INTRUSIÓN Y ACCESOS
- C 1.12 SISTEMA DE INTERNET

C 1.13 PARARRAYOS

C 1.14 PUESTA A TIERRA

C 1.15 SISTEMA DE ENERGÍA RENOVABLE

C 1.16 TRANSPORTE VERTICAL

C2) INSTALACIÓN SANITARIA

C2.1 INSTALACIÓN DE AGUA FRÍA Y AGUA CALIENTE

C2.2 DESAGÜES CLOCALES

C2.3 DESAGÜES PLUVIALES

C2.4 SERVICIO CONTRA INCENDIO

C2.5 DESAGÜES DE EQUIPOS DE CLIMATIZACIÓN

C3) INSTALACIÓN GASES MEDICINALES

NO APLICA

C4) INSTALACIÓN AIRE ACONDICIONADO

C4.1 UNIDADES SEPARADAS TIPO SPLIT, FRÍO SOLO 4500 FRIG/H (INCLUIDOS LOS DESAGÜES)

C4.2 SISTEMA VRV HEAT PUM (FRÍO - CALOR), (INCLUIDOS LOS DESAGÜES)

C4.3 TUBOS DE REFRIGERACIÓN

C4.4 CONDUCTOS DE CHAPA EXTRACCIÓN Y ENTRADA DE AIRE

C4.5 ELEMENTOS DE DISTRIBUCIÓN DE AIRE: REJAS/PERSIANAS FIJAS Y MÓVILES



C4.6 VENTILADORES DE EXTRACCIÓN E INYECCIÓN DE AIRE

C4.7 CORTINAS DE AIRE FRÍO/CALOR

C4.8 PRUEBAS DE FUNCIONAMIENTO

B) ESTRUCTURAS

Las presentes Especificaciones se refieren a las condiciones que deberá cumplir la estructura en cuanto al cálculo, características de los materiales, así como todas las tareas que tengan relación con la estructura en sí y su aspecto constructivo, incluyendo aquellos elementos, accesorios y Documentación que, aún sin estar expresamente indicados en los Planos y Especificaciones Técnicas, sean necesarios para la correcta y completa terminación de los trabajos.

NORMAS Y REGLAMENTOS DE APLICACIÓN

Serán de aplicación obligatoria los siguientes reglamentos, según la resolución CIRSOC **247/2012**:

- CIRSOC 101/05**: Cargas y sobrecargas gravitatorias para el cálculo de edificios.
- CIRSOC 102/05**: Cargas de viento para edificios. - **CIRSOC103 Y ANEXOS**.
- CIRSOC 104 y/o 105**. En caso de corresponder.
- CIRSOC 301/05, 302/05 y/o 303/05**.
- Decreto Nacional 351/79** que reglamenta la **Ley 19587 “Higiene y Seguridad en el Trabajo**.
- Disposiciones CIRSOC** complementarias.
- Normas IRAM** citadas en los Reglamentos indicados.

Dentro de la documentación licitatoria se presenta el cálculo estructural el cual debe ser respetado. La contratista deberá presentar los planos de doblado de armadura, los que serán aprobados por la Inspección antes del inicio de los trabajos.

B1 –MOVIMIENTO DE SUELOS

El Estudio de Suelos será presentado por la contratista a los 30 días de firmado el contrato, conjuntamente con el ajuste de la platea calculada como parte de la documentación.

Toda excavación deberá seguir los lineamientos y recomendaciones del estudio de suelos. Las excavaciones se ejecutarán en forma tal que quede asegurada la estabilidad de los taludes y cortes verticales practicados. Sólo podrán dejarse en forma permanente, sin sostén para soportar el empuje, los taludes inclinados calculados en base a los parámetros de resistencia al corte que corresponde aplicar según resulte del estudio de suelos

Para esta tarea el Contratista deberá considerar las siguientes labores:



- ✓ Limpieza del terreno
- ✓ Excavación manual y mecánica.
- ✓ Retiro.
- ✓ Transporte interno
- ✓ Transportes externos.
- ✓ Limpieza.
- ✓ Perfilado de taludes verticales y fondo de excavación.
- ✓ Protección de taludes para excavaciones cuya prof. sea menor a 1m.
- ✓ Protección de excavaciones mayores a 1 m.

Esta actividad comprende toda remoción de materiales térreos o pétreos in situ, con el fin de permitir la cimentación de estructuras, o la adecuación del terreno según los diseños arquitectónicos y técnicos.

El material de las excavaciones deberá depositarse evitando obstaculizar la entrada a la obra o de la vía pública, mientras es cargado en las volquetas para su retiro. El perfilado del fondo y las paredes de la excavación se hará manualmente, respetando las cotas y dimensiones indicadas en los planos y detalles, o según las indicaciones del estudio de suelos.

En los casos en los que la profundidad de las excavaciones sea mayor a 1.00 m, se deberán instalar protecciones del tipo que indique el estudio de suelos o el área técnica.

Son de aplicación las resoluciones de la SUPERINTENDENCIA DE RIESGOS DEL TRABAJO 550/11 y la complementaria 503/14.

Esta normativa indica que toda excavación que supere la cota de 1.20mts. deberá cumplir una serie de exigencias adicionales en materia de prevención de riesgos laborales, tanto desde el plano documental como en la seguridad operacional.

En resumen, el Servicio de HyS y los responsables técnicos, deben preparar y completar: 1) un P.T.S. Permiso de Trabajo Seguro que, en forma diaria y una vez estudiadas las condiciones de seguridad, habilita las tareas. 2) Una capacitación diaria, conocida en la industria como la "Charla de los 5 minutos". 3) Uso de arnés completo en excavaciones mayores a 1.80mts., para permitir una rápida extracción en caso de derrumbe. 4) Tablestacado, entibado y vallado eficiente. 5) Personal de apoyatura obligatorio para cada frente de trabajo activo. 6) Ejecución de Análisis de Trabajo Seguro para tareas extraordinarias. 7) Ampliación de los elementos que conforman el Legajo Técnico. 8) Las ART deben implementar un plan de visitas especial, con un control durante la primera semana de las tareas y luego en forma quincenal.



El relleno de excavaciones, pozos negros, terraplenes etc., se efectuará con suelo seleccionado, por capas sucesivas de espesor de suelo no mayor de 20cm., debiéndose lograr el 95% del Proctor Standard como mínimo, e Índice Plástico menor o igual de 12. Estas determinaciones deberán ser efectuadas por un Laboratorio reconocido.

ESPECIFICACIONES GENERALES:

Se llevará a cabo en una primera instancia la limpieza del terreno, la extracción de residuos y malezas. Los trabajos necesarios para fundar la estructura resistente, la compactación del terreno excavado y/o el relleno necesario para alcanzar los niveles de proyecto.

TRABAJOS A REALIZAR:

B 1.1. Excavaciones:

Este trabajo consistirá en las excavaciones necesarias para la ejecución de las obras, la formación de terraplenes y todo otro trabajo de excavación necesario para la terminación de la obra de acuerdo con los planos y las especificaciones respectivas.

Si a juicio de la Inspección de Obra el material o la cota de subrasante no fuera apto, la excavación se profundizará hasta 0,30 m como mínimo, por debajo de la cota de la subrasante proyectada y se rellenará con suelo de mejor calidad.

Incluirá así mismo la conformación, el perfilado de taludes, cunetas, y demás superficies formadas con los productos de la excavación o dejados al descubierto por la misma.

La excavación será considerada "no clasificada", comprendiendo a todo el material encontrado, sin tener en cuenta su naturaleza ni los medios empleados en su remoción.

Se conducirán los trabajos de excavación de forma de obtener una sección transversal terminada de acuerdo con las indicaciones de los planos o de la Inspección de Obra.

Las cunetas, zanjas y demás excavaciones para desagües, deberán ejecutarse con posterioridad a los trabajos de movimiento de suelos.

Se proyecta la cimentación con una platea, la que deberá ser verificada por el contratista de acuerdo al estudio de suelos ejecutado por profesional responsable.

Realizadas las tareas previas de limpieza, se procederá al apisonado mecánico de la subrasante existente, empleando riego para colaborar en la tarea de compactación.

Todos estos fondos de excavación ejecutados para recibir las estructuras deben ser apisonados por medios mecánicos.

El Contratista notificará a la Inspección de Obra con la anticipación suficiente, el comienzo de todo trabajo de excavación, con el objeto de que la misma supervise las mediciones previas necesarias, y el avance de las tareas.

Se utilizarán equipos que el Contratista elija como los más apropiados al tipo de fundación y al tipo de terreno donde serán ejecutados los trabajos. Dichos equipos, que deberán ser



mantenidos en perfectas condiciones de uso y de funcionamiento, no podrán ser inferiores en cantidad y/o calidad a los indicados en la oferta.

a) No podrán iniciarse las excavaciones sin la autorización de la Inspección de Obra.

b) El asiento de las fundaciones deberá ejecutarse sobre terreno compacto, libre de material suelto, y cortado en superficies planas y bien definidas.

Salvo causas debidamente justificadas, a juicio de la Inspección de Obra, se dará comienzo a la ejecución de las fundaciones inmediatamente después de la finalización de los trabajos de excavación.

El tendido de cañerías de alimentación y desagües se ejecutara por encima del plano superior de la platea, tal como se expresa en los cortes de arquitectura.

B 1.2. Relleno y compactación:

En el prototipo se estimó una platea de 0,35 mts de espesor a -0,40 mts respecto del nivel de piso terminado 0,00. En este caso no existe relleno y compactación sobre la platea ya que se rellena con el contrapiso de 34 cm de espesor.

Sí, una vez ejecutado por la empresa el estudio de suelos y verificada la platea, está se encontrará a otra profundidad deberá presentar plano de detalle a la inspección para ser aprobado, antes de dar inicio a los trabajos.

Luego de realizado los cajones de mampostería con las capas aisladoras se ejecutarán los rellenos exteriores con material granular seleccionado y debidamente compactado por medios mecánicos, hasta la cota - 0,24, a fin de alcanzar con el contrapiso y solado de cemento fratazado la cota +0,00.

Se dejaran sin rellenar los tramos donde deben colocarse cañerías de alimentación y desagües, los que serán compactados una vez terminadas las instalaciones.

Se permite el empleo del material proveniente de los zanjeos mientras se trate de material granular libre de arcillas e impurezas.

Se cuidará muy especialmente el compactado de los suelos por debajo de tendido de caños y apoyos de tabiques. La resistencia a la compresión de las superficies compactadas no será inferior a los 3 kg/cm².

B 2 – ESTRUCTURA DE FUNDACIÓN

De acuerdo al estudio de suelos realizado por el contratista, se adaptará la estructura de fundación calculada en el prototipo. En el mismo se ha considerado resolver la fundación con una platea, la cual deberá verificarse en cada caso particular. También se tomarán de dicho Estudio los elementos técnicos necesarios para definir las características del suelo en excavaciones; nivel de napa freática; deformabilidad de los estratos superiores que afecten a los



solados en contacto, y todo aporte de la mecánica de suelos, necesario para la realización de la obra.

Estudio de Suelos:

El Estudio de Suelos será efectuado por La Contratista, y deberá cumplir con lo indicado en las Especificaciones Técnicas Particulares para el estudio de suelos adjuntas.

Naturaleza del Estudio de Suelos

- El Estudio tendrá por objeto relevar la secuencia de las distintas capas que constituyen la formación estratigráfica del suelo dentro de la profundidad activa para la fundación a construir y determinar las propiedades físicas, mecánicas e hidráulicas necesarias, a efectos de prever adecuadamente el comportamiento de la obra.
- Para ello se realizarán exploraciones mediante la ejecución de perforaciones o pozos a cielo abierto, para determinar la secuencia estratigráfica mencionada y obtener muestras adecuadas para la confección de un perfil resistente del terreno.
- El Estudio podrá incluir auscultaciones, ensayos de carga u otros procedimientos de exploración e investigación de suelos, que suministren datos igualmente representativos de su resistencia, deformabilidad y permeabilidad, según resulte indispensable.

Perforaciones o pozos a cielo abierto

- El número de perforaciones o pozos a cielo abierto será fijado por el Profesional en función de las características del problema a resolver. No obstante, ello el número mínimo a ejecutar será de una (1) perforación cada trescientos (300) metros cuadrados de superficie de la planta de la obra, distribuyéndose las mismas regularmente no pudiendo en ningún caso ser su número inferior a tres (3) para cada uno de los edificios en el caso de que éstos estén separados más de diez (10) metros entre sí.
- Como mínimo las dos terceras partes del número total de perforaciones se situarán dentro del área delimitada por la planta del edificio. No serán considerados los datos de perforaciones alejadas más de diez (10) metros respecto de los límites de dicha área.
- Las perforaciones o pozos a cielo abierto se extenderán por debajo del nivel más bajo de la construcción a su cimentación, hasta la profundidad necesaria para establecer la secuencia, naturaleza y resistencia de los suelos- incluso la deformabilidad específica cuando se considere indispensable dentro de la profundidad activa resultante del perfil resistente del suelo y del tipo de obra o tamaño de la cimentación a construir. Se dará cumplimiento, como mínimo, al valor establecido en los párrafos siguientes:



- Construcciones con columnas de carga inferior a treinta (30) toneladas (en cimentaciones directas aisladas y/o corridas): tres (3) metros por debajo del nivel de cimentación.
- Construcciones con columnas de carga superior a treinta (30) toneladas e inferior de cien (100) toneladas (en cimentaciones directas aisladas, que no se interfieren mutuamente dentro de la profundidad activa): cinco (5) metros por debajo del nivel de cimentación.

Propiedades Índice de los Suelos

Se determinarán todas las propiedades físicas necesarias para la identificación adecuada a los requerimientos del problema a resolver.

1. Contenido de humedad natural.
2. Límite líquido.
3. Límite plástico.
4. Por ciento que por lavado pasa el tamiz N° 200.
5. Análisis granulométricos.

Propiedades Mecánicas e Hidráulicas de los Suelos.

Se determinarán las propiedades mecánicas necesarias para una solución adecuada del problema a resolver.

Sobre muestras representativas de suelos cohesivos, determinantes del compactamiento de la cimentación o de la obra, se ejecutarán como mínimo ensayos triaxiales, de modo de obtener una envolvente que defina los parámetros de resistencia para las distintas condiciones críticas de humedad y de drenaje que se desarrollen en el terreno.

La determinación de la resistencia al corte de suelos no cohesivos se podrá efectuar mediante el ensayo de corte directo.

La deformabilidad específica se determinará cuando sea necesario, mediante ensayos de consolidación unidimensional y/o ensayos de consolidación tridimensional según corresponda.

Cuando se requiera un conocimiento de la permeabilidad por determinación directa, ésta se efectuará en el sitio por ensayos de bombeo, con un número de pozos de observación que permitan una efectiva evaluación del coeficiente de permeabilidad de la formación en estudio.



Agresividad y expansividad

En todos los casos se efectuará el análisis químico de las muestras de agua provenientes de la napa freática detectada, para verificar su grado de agresividad a los hormigones.

En las muestras de los suelos cuyo límite líquido (LL) sea mayor de cincuenta (50), se realizarán ensayos cualitativos para determinar su actividad potencial. En todos los casos que sean necesarios, se deberá determinar la presión de hinchamiento.

Informe Técnico

El informe contendrá una descripción de la labor realizada y proporcionará los resultados obtenidos incluyendo como mínimo:

- Planos con la ubicación (acotada) de las perforaciones.
- Cotas de las bocas de iniciación referidos al nivel oficial.
- El método de perforación utilizado.
- El tipo de saca testigo empleado.
- Cotas de extracción de muestras.
- Las resistencias a la penetración.
- Los resultados de los ensayos que se hubiesen efectuado en el terreno. N. La clasificación del suelo.
- La ubicación del nivel de la napa freática con indicación del procedimiento y oportunidad de su determinación.
- Las recomendaciones para el dimensionado de las cimentaciones, profundidades y tensiones admisibles a adoptar, para la confección del plan de excavaciones y el cálculo del apuntalamiento.

TRABAJOS A EJECUTAR:

B 2.1 PLATEA

Como estructura de fundación se ejecutará una platea de 0,35 cm de espesor, de hormigón armado, de acuerdo a la Memoria de Cálculo y planos de Estructura.

El hormigón deberá cumplir las siguientes características:

Resistencia característica: 210 kg/cm²

Tamaño máximo del agregado del hormigón: 38 mm

Relación máxima de agua-cemento: 0,4

Asentamiento (Cono de Abrams): máximo 4 - mínimo 2

Contenido mínimo de cemento: 300 kg/m³

El acero deberá cumplir lo especificado en la norma IRAM 671 Barras de Acero conformadas para Hormigón Armado. En lo concerniente a anclajes y empalmes con sus tipos, longitudes de barra necesaria, diámetros de mandril doblado, separaciones entre barras y armaduras mínimas



y máximas de flexión, será de aplicación lo establecido en el Capítulo 18 de CIRSOC 201 “Reglas para el armado”.

B3 – ESTRUCTURA DE HORMIGÓN ARMADO

Especificaciones Generales:

Se considerarán en el desarrollo del presente capítulo:

- A) Cálculo de la estructura.
- B) Normas y reglamentos.
- C) Parámetros de cálculo.
- D) Determinación de dosajes.
- E) Clases de Hormigón.
- F) Encofrados, apuntalamientos y terminaciones superficiales.
- G) Armaduras.
- H) Manipuleo y transporte del Hormigón
- I) Colado y compactación del Hormigón
- J) Curado y protección
- K) Juntas.
- L) Desencofrados.

A) Cálculo de la estructura:

El Contratista tendrá a su cargo y bajo su responsabilidad la verificación de la estructura proyectada, no estando previsto el recálculo de la misma salvo las cimentaciones.

Deberá proceder al proyecto de detalle y a la confección de las planillas de cortado y doblado de armaduras que no figuren en la documentación licitatoria.

El contratista se hará cargo de ejecutar el estudio de suelos y ajustar el tipo de fundación a los resultados del mismo. Deberá presentar dicho estudio firmado por el profesional interviniente como así mismo el cálculo definitivo de las cimentaciones dentro de su oferta.

B) Normas y reglamentos:

Se han considerado los métodos y normas de cálculo establecidos en CIRSOC 201 “Proyecto, cálculo y ejecución de Estructura de Hormigón Armado y Pretensado” y en los cuadernos 220 y



240 de la Comisión Alemana para el Estudio del Hormigón Armado, según DIN 1045, publicados por el IRAM.

Las cargas y solicitaciones permanentes y accidentales, a que estará sometida la estructura se determinarán en base a las normas que se detallan:

“Cargas y sobrecargas gravitatorias a utilizar en el Cálculo de las Estructuras de Edificios” C 101. IRAM 11599.

“Normas Antisísmicas Argentinas”, NAA 80 del Instituto Nacional de Prevención Sísmica (INPRES). CIRSOC 103.

“Acción del viento sobre las Construcciones” CIRSOC 104.

C) Parámetros de cálculo:

El Contratista deberá efectuar la verificación de los cálculos existentes y realizar dichas estructuras bajo su responsabilidad. La revisión y aprobación de los cálculos y planos por la Inspección de Obra en nada limita las responsabilidades del Contratista establecida precedentemente. Asimismo serán de su exclusiva responsabilidad las situaciones derivadas de imperfecciones, accidentes o situaciones peligrosas derivadas del personal de la empresa Contratista.

Para realizar los cálculos se consideró un hormigón de resistencia característica de 250 kg/cm² y acero tipo III con un límite de fluencia característica de 4200 kg/cm².

La memoria de cálculo incorporada en la documentación corresponde al prototipo de 3 niveles, por lo tanto el edificio de la presente licitación tendrá dos niveles, con una posibilidad de crecimiento a futuro de otro nivel.

Las dimensiones geométricas, de ancho y altura de vigas y columnas, deberá respetarse por razones arquitectónicas.

D) Determinación de dosajes:

Se exigirá para la ejecución de la estructura de hormigón, hormigón elaborado en planta, cuyo dosaje cumpla con las características de resistencia consideradas en el cálculo. El contratista presentará las referencias de la planta seleccionada para la provisión.

El hormigón se proyectará de forma tal que su resistencia media a la compresión, a la edad de 28 días esté relacionada con la resistencia característica especificada a través de la desviación normal “S” que contemple las variaciones inevitables de resistencia que se producirán en obra de acuerdo con la expresión:

Resistencia media Resistencia característica + 1.65 x S

La desviación normal S surgirá de una apreciación que tenga en cuenta la forma y cuidados con que se ejecutarán todas las operaciones relacionadas con la ejecución de las estructuras desde la fabricación hasta la colocación y el curado del hormigón. El hormigón estructural tendrá una resistencia característica a compresión a la edad de 28 días de 210 kg/cm² encuadrándose en el

hormigón H-21 del grupo H II especificado en CIRSOC 201 y deberá cumplir con las disposiciones que allí se enuncian salvo directivas en contrario de la Inspección. El Contratista tendrá la responsabilidad total de producir hormigones de las características y propiedades especificadas. Cada clase de hormigón deberá tener la composición y calidad adecuada para cumplir los requisitos establecidos en el artículo 6.5.1. c) de CIRSOC 201. El hormigón se elaborará en todos los casos con cemento Portland normal, de calidad aprobada. La composición y proporciones de cada uno de los materiales componentes (en kg/m³) correspondientes a cada clase de hormigón, y resultante de los estudios de laboratorio arriba señalados constituirán la “fórmula tipo”.

E) Clases de hormigón:

Los hormigones estructurales deberán tener una resistencia característica a la compresión de 250 kg/cm² y deberán respetar las exigencias generales en cuanto a mínimo y máximo contenido unitario de cemento, tamaño máximo del árido grueso, máximo contenido unitario de agua, máxima relación agua-cemento, aditivos, y contenido del material pulverulento que pasa el tamiz IRAM 300 micrones establecidos en el Art. 6.5.3.2. hasta el 6.5.3.9. de CIRSOC 201 mientras no se contraponga a lo que decida la Inspección de Obra en forma justificada, a lo que demuestre el Contratista a través de ensayos y a lo que se detalla a continuación.

Se enumeran las exigencias particulares para los hormigones de cada elemento estructural:

1) Fundaciones:

Resistencia característica: 250 kg/cm²

Tamaño máximo del agregado del hormigón: 15 mm

Relación máxima de agua-cemento: 0,4

Asentamiento (Cono de Abrams): máximo 4 - mínimo 2

Contenido mínimo de cemento: 380 kg/m³

Los estudios de suelo existentes no denuncian agresividad en ellos. De comprobarse este efecto deberán tomarse las providencias necesarias en función del grado de ataque. Son de aplicación en cuanto a razones de agua-cemento, tipo y contenido mínimo unitario de cemento, las directivas establecidas en 6.5.6.3. de CIRSOC 201.

3) Columnas, vigas, y losas:

Resistencia característica: 250 Kg. /cm²

Tamaño máximo del agregado del hormigón: 15 mm

Relación máxima de agua-cemento: 0,50

Asentamiento (Cono de Abrams): máximo 8 - mínimo 4

Contenido mínimo de cemento: 380 Kg. /m³

Aditivos:

El hormigón podrá contener un fluidificante aprobado por la Inspección de Obra, que no contenga cloruro, nitratos ni otras sustancias que puedan facilitar la corrosión de las armaduras. Se podrán usar aceleradores de fragüe con aprobación de la Inspección de Obra, cuando las operaciones de hormigonado se efectúen en tiempo frío, a fin de contrarrestar el efecto retardador de las bajas temperaturas o cuando el Contratista requiera, con aprobación de la Inspección de Obra, operaciones de desencofrado rápidas. Se prohíbe el uso de los aditivos conteniendo cloruro. Cualesquiera otros aditivos que proponga el Contratista, deberán ser de probada eficacia, de marcas conocidas y su uso estará sujeto a aprobación de la Inspección de Obra.

F) Encofrados, apuntalamientos y terminaciones superficiales:

1) Encofrados y apuntalamientos:

Los encofrados deberán ser proyectados y construidos de forma tal que el hormigón pueda ser debidamente colocado y compactado y que el hormigón endurecido, mientras sea aún soportado por el encofrado, se adapte exactamente a la forma, posición y nivel requeridos, sujeto a las tolerancias y normas de acabado y a las tolerancias constructivas especificadas. El proyecto, cálculo y construcción de los encofrados y apuntalamientos serán realizados por un profesional especializado bajo la total responsabilidad del Contratista.

El Contratista someterá a aprobación de la Dirección de Obra los planos y la memoria de cálculo de las estructuras de encofrado. La aprobación no exime al Contratista de la total responsabilidad que le incumbe.

Los elementos resistentes se construirán con madera, perfiles o tubos metálicos, o con otros materiales de características y condiciones igualmente satisfactorias. Tendrán la rigidez y disposición necesarias para resistir sin deformación apreciable y sin detrimento de la hermeticidad de las juntas, los empujes del hormigón fresco y los esfuerzos de toda clase que hayan de soportar la ejecución de los trabajos, específicamente durante las operaciones de vibrado. No se admitirán movimientos locales de los encofrados durante la puesta en obra y endurecimiento del hormigón superiores a 3 mm. Para corregir estos posibles asentamientos que se produzcan antes o durante las tareas de hormigonado, los puntales estarán provistos por cuñas, gatos u otros dispositivos adecuados. Todos los encofrados serán estancos, para evitar pérdidas de la lechada. Deberá evitarse que la falta de continuidad de los elementos que constituyen el encofrado de lugar a la formación de rebarbas e imperfecciones en las caras verticales o paramentos.

La superficie del encofrado será en cada caso la adecuada para lograr que el paramento a ras vertical de vigas de hormigón resulte con el tipo de acabado que se exija. Se emplearán dispositivos adecuados en la unión de las diversas partes de los encofrados para que pueda hacerse el desencofrado del modo más suave posible y por partes. En caso de utilizar repetidas



veces un mismo encofrado, se prestará gran atención a que se conserve un buen estado, y después de cada utilización se limpiará y rectificará cuidadosamente, sustituyendo las partes que hubiesen quedado dañadas. Es recomendable que antes de utilizar el encofrado, y con antelación suficiente, se lo someta a un tratamiento superficial que impida la adherencia del hormigón. El producto empleado para este tratamiento superficial no producirá pigmentación ni alteración en el hormigón. El material y la disposición de cualquier tensor que atraviese el hormigón deberá ser aprobado por la Inspección de Obra. La totalidad o parte del tensor podrá ser retirada de forma tal que ninguna parte permanente embebida en el hormigón se encuentre más cerca de la superficie del hormigón que el espesor mínimo especificado de recubrimiento de las armaduras. Todo agujero dejado después del retiro de los tensores será llenado con hormigón o mortero de composición aprobada. Las líneas de intersección de las líneas horizontales del hormigón con las superficies terminadas deberán aparecer como líneas rectas ejecutadas mediante el uso de una guía fijada en el encofrado u otros medios. En aristas externas se colocará un chanfle de 2,5 cm. salvo otra indicación de la Inspección de Obra. En caso de pies de columna, tabiques y en otros lugares de los encofrados de difícil acceso se dejarán aberturas provisionales adecuadas para facilitar la inspección y limpieza de los encofrados y cuando sea necesario para vigilar la colocación y compactación del hormigón. Antes de empezar el hormigonado deberán hacerse cuantas comprobaciones sean necesarias para cerciorarse que los encofrados estén debidamente colocados y respondan fielmente a las formas y medidas indicadas en los planos. Igualmente se harán comprobaciones durante el curso del hormigonado para asegurarse que no se hayan producido desplazamientos en los encofrados.

2) Tolerancias:

Las estructuras deben construirse con todo cuidado y precisión, respetando las posiciones, niveles, dimensiones indicadas en los planos y demás documentos del Contrato. Se adoptarán las tolerancias máximas establecidas en el Art. 12.2.b0 1) hasta 5) de CIRSOC 201, salvo tolerancias constructivas más exigencias establecidas por la Dirección de Obra.

3) Terminación superficial:

Las terminaciones superficiales del hormigón serán las que a continuación se detallan. Los defectos superficiales que a juicio de la Inspección de Obra puedan afectar la resistencia, impermeabilidad, durabilidad y aspecto de la estructura, deberán ser convenientemente reparados a satisfacción de ésta.

La reparación de los defectos superficiales se realizará inmediatamente después del desencofrado con autorización previa de la Inspección de Obra.

- Superficies encofradas: hormigón oculto:

Este acabado corresponde a superficies que no estarán expuestas a la vista, es decir aquellas que serán revocadas, ocultas por cielorrasos, cubiertas por suelos y otros materiales de relleno,



etc. Se exige que estos encofrados permitan obtener elementos estructurales de las formas y dimensiones indicadas en los planos, deben ejecutarse con cuidado, sin combaduras, faltas de alineación ni de nivel que llamen la atención.

- Superficie con encofrado: Hormigón a la vista:

Este acabado corresponde a las superficies que quedarán a la vista, en este caso será la escalera.

Los encofrados correspondientes a este Hormigón visto se ejecutarán con terciado fenólico de 1ra. calidad. El Contratista deberá presentar los planos de encofrados, en los cuales se indicarán las juntas del fenólico, a efectos de ser aprobados por la Inspección de Obra.

En todos los casos se utilizarán separadores y distanciadores de plástico para losas, columnas y vigas a efectos de posicionar los hierros y que éstos tengan los requerimientos exigidos por el CIRSOC.

Los encofrados serán arriostrados convenientemente para evitar su deformación durante el colado del hormigón. El Contratista deberá presentar en el plano de encofrado, la ubicación de los separadores y tensores para su aprobación.

- Reparación de superficies defectuosas:

La Inspección de Obra decidirá la aceptación o rechazo de superficies defectuosas y asimismo respecto de defectos en las dimensiones, niveles y alineamiento de los elementos estructurales cuando éstos superen las tolerancias dimensionales y de posición. En caso de defectos insalvables, corresponderá su demolición.

Tanto en un caso como en otro las reparaciones serán realizadas sin afectar en forma alguna la resistencia, durabilidad, condiciones de servicio y seguridad de las estructuras.

Tanto para los defectos a ser reparados y los medios de reparación regirán lo establecido en los artículos 12.5.3. y 12.5.4. CIRSOC 201.

G) Armaduras:

1) Diseño de las armaduras:

Respecto de las formas y áreas de las secciones transversales rectas de las barras, regirá lo especificado en la norma IRAM 671 Barras de Acero conformadas para Hormigón Armado. En lo concerniente a anclajes y empalmes con sus tipos, longitudes de barra necesaria, diámetros de mandril doblado, separaciones entre barras y armaduras mínimas y máximas de flexión, será de aplicación lo establecido en el Capítulo 18 de CIRSOC 201 "Reglas para el armado".

Preferentemente se usarán anclajes y empalmes mediante ángulo recto no admitiéndose la soldadura de barras. En lo posible se evitará el doblado de barras confiándose la absorción de los esfuerzos de corte a los estribos. Se pondrá especial atención en el armado de los nudos de pórticos sismorresistentes siendo de aplicación las disposiciones del Art. 1.7.5.4. de CIRSOC 103 "Acción de los Sismos sobre las Construcciones". El diseño de las armaduras de los nudos deberá permitir su construcción y la colocación y compactación del hormigón en los moldes.



2) Cortado y doblado:

Todas las armaduras deberán cortarse según longitud y doblarse de acuerdo con la forma indicada en las planillas de cortado y doblado al efecto de ser aprobadas por la Inspección de Obra.

El doblado de las barras se efectuará mediante la aplicación de una presión lenta y constante respetando los diámetros del mandril de doblado mínimo y salvo indicación en contrario de la Inspección de Obra. Las barras se doblarán en frío.

Toda armadura, después de doblada e inmediatamente antes de su colocación en los encofrados, deberá estar perfectamente libre de suciedades, escamas, herrumbres sueltas, pintura, aceite, lechada de cal o cualquier otra adherencia.

3) Colocación de las armaduras:

Todas las armaduras de acero se fijarán exactamente en las posiciones que indiquen los planos de detalle de armado con una tolerancia de 2 cm, no admitiéndose recubrimientos que varíen en más de 5 mm, respecto de los valores especificados. Las armaduras serán fijadas en su posición mediante soportes o espaciadores metálicos, de mortero o de material plástico y ataduras metálicas. Las barras de la armadura principal se vincularán firmemente y en la forma más conveniente con los estribos. No se emplearán como espaciadores trozos de ladrillos, madera ni caños. Todos los dispositivos de fijación de las armaduras deberán asegurar el no desplazamiento de las mismas más allá de las tolerancias anteriores, durante las operaciones de colocación, compactado, vibrado, terminación y tránsito de las personas.

4) Recubrimiento:

Las armaduras de acero, estribos, barras de repartición, etc., contenidos en los elementos estructurales, serán protegidas mediante un recubrimiento de hormigón suficiente, para protegerlos contra la corrosión en forma adecuada. Los espesores de recubrimiento serán los establecidos en planos o en casos particulares, por la Inspección de Obra, o en su defecto por la Tabla 17 del Art. 13.2 de CIRSOC 210. Estos espesores podrán ser aumentados por la Inspección de Obra en aquellas estructuras sujetas a riesgos de incendio especiales.

H) Manipuleo y transporte del Hormigón en obra:

El hormigón será transportado desde la hormigonera o desde el lugar de descarga del camión mezclador hasta el lugar de su colocación definitiva en los encofrados, por medios que sean aprobados por la Inspección de Obra y que aseguren la mayor rapidez posible, sin interrupciones, evitando la segregación y pérdida de materiales. El medio adoptado deberá además lograr el mantenimiento de la tranquilidad adecuada para su colocación. El equipo de transporte tendrá las características y dimensiones adecuadas para una provisión continua del



hormigón en el lugar de colocación no admitiéndose un período mayor de 20 minutos entre la llegada de dos pastones sucesivos del mismo tipo al lugar de colocación. Cualquier transferencia de un medio de transporte a otro, deberá efectuarse a través de una tolva de forma cónica. El hormigón no deberá dejarse caer desde una altura mayor de dos metros. En el caso de preverse de hormigón a través de camiones con dispositivos de bombeo, deberá verificarse que la mezcla proporcionada en el extremo de la conducción cumpla con las condiciones de homogeneidad y ausencia de segregación requeridas. Será necesaria la aprobación de la Inspección de Obra, del equipo, el método y la dosificación que asegure lo antes citado. La tubería deberá tener por lo menos un diámetro interno tres veces mayor que el tamaño máximo del árido grueso. El hormigón fresco no podrá ponerse en contacto con equipos, elementos y tuberías de aluminio o de sus aleaciones. En caso de disponerse canaletas, éstas serán metálicas o recubiertas por chapas metálicas y tendrán pendientes tales que impidan la segregación. Deberán ser adecuadas para evitar una exposición al aire que provoque el secado o la elevación de la temperatura del hormigón. Lo expresado tendrá especial validez en épocas estivales.

I) Colado y compactación del Hormigón:

1) Preparación de las superficies a recibir el hormigón:

En las superficies de terreno destinadas a soportar las bases, se ejecutará un contrapiso de hormigón pobre de 5 cm. de espesor. Las armaduras se colocarán con separadores de 5 m con respecto a este contrapiso.

Serán asimismo, perfectamente consolidadas, hasta un grado óptimo, y libres de sustancias extrañas y agresivas como aceites, grasas, etc.

Las superficies internas de los encofrados, en el caso de ser porosos, se humedecerán adecuadamente y se cubrirán con un agente antiadhesivo o sustancia similar, que permita un rápido y fácil desencofrado, sin alterar ni producir roturas en el hormigón. Las superficies no absorbentes se cubrirán con sustancias de similar efecto. Se cuidará que en el momento de la colada del hormigón no existan acumulaciones de agua ni elementos extraños sobre la superficie de los encofrados. El Contratista deberá prever los medios de control necesarios en el caso de encofrados de elementos verticales de gran altura (columnas, tabiques).

2) Operaciones previas:

Será de aplicación estricta lo establecido en el párrafo 10.2.1.a) de CIRSOC 201.

3) Colada del Hormigón:

El Contratista comunicará a la Inspección de Obra con anticipación suficiente, la fecha y hora de iniciación de las tareas de hormigonado. Previamente la Inspección de Obra deberá haber examinado y aprobado las dimensiones, niveles y alineaciones de los encofrados y sus

apuntalamientos, la disposición y correcta fijación de las armaduras y las buenas condiciones de las superficies que deben recibir el hormigón, como así también la disponibilidad y el buen estado de equipos, mano de obra y materiales para garantizar un hormigonado continuo.

Dichas operaciones no eximen al Contratista de su total responsabilidad en cuanto a que la estructura se ejecute conforme a los planos, a estas especificaciones y demás documentos del Contrato. Son de aplicación las disposiciones generales sobre colado del hormigón del Art. 10.2.2. de CIRSOC 201 y del Art. 10.2.3. del mismo Reglamento, en lo referente al moldeo de bases, vigas, columnas y losas.

Queda prohibido distribuir el hormigón con rastrillo o arrojarlo con pala, como también transitar sobre el hormigón recién colocado antes de su completo fraguado.

El tránsito indispensable deberá realizarse por pasarelas de tablonés u otros medios adecuados. No deberán transcurrir más de 45 minutos desde la fabricación del hormigón hasta su colocación y una hora hasta completar su colocación. La cota de fundación del proyecto no prevé hormigonado bajo agua, pero en caso de resultar esto necesario, el Contratista deberá someter a aprobación de la Inspección de Obra el método y equipos que eviten la segregación y reduzcan a un mínimo el contacto del hormigón con el agua antes que aquél sea colocado en su posición. Tales medios pueden ser el uso de tolvas o tuberías verticales.

4) Compactación:

El hormigonado será compactado mediante vibradores mecánicos hasta alcanzar la máxima densidad posible sin producir segregación y asegurando un llenado completo de los moldes y un perfecto recubrimiento de las armaduras. La compactación se realizará por vibración mecánica de alta frecuencia, con vibradores de inmersión operados por personal entrenado al efecto y completada por apisonado, barrilero, compactación manual y golpeteo o vibración de encofrado. La vibración se aplicará en el lugar en que se colocó el hormigón y deberá completarse en un plazo máximo de 15 minutos a partir de la colada del hormigón en los encofrados. Deberán tomarse las medidas necesarias para evitar que las armaduras y elementos empotrados en el hormigón sean desplazados. Será de aplicación lo establecido en 10.2.4. de CIRSOC 201.

J) Curado y protección:

Antes de iniciar la colada del hormigón en los encofrados, los materiales y todo el equipo necesario para la protección y curado deberán encontrarse en obra, en cantidades suficientes y listas para su empleo. Estos materiales y equipos serán sometidos a consideración de la Inspección de Obra para su aprobación. El hormigón deberá ser protegido durante la primera etapa del endurecimiento contra los efectos perjudiciales de la luz solar, vientos secos, frío o lluvia. La protección se aplicará tan pronto como sea posible después de terminar la colada, y cuando el hormigón haya endurecido lo suficiente como para que su superficie no resulte afectada por uno o más de los siguientes métodos:

1) El hormigón será mantenido constantemente mojado durante 7 (siete) días.



- 2) De no ser mojado completamente, el hormigón será cubierto con una capa de papel impermeable aprobado o una membrana plástica mantenida en contacto con el hormigón durante 7 (siete) días.
- 3) Para la protección contra la acción de las bajas temperaturas, se tendrán en cuenta las medidas especificadas en párrafos 10.3.1. e) de CIRSOC 201.

Hormigonado en condiciones climáticas adversas:

- 1) Hormigonado en tiempo frío:

Para estas especificaciones se considera tiempo frío, a los efectos de la ejecución del hormigón, cuando la temperatura media diaria sea menor de 5° C, durante más de 2 (dos) o 3 (tres) días consecutivos.

Inmediatamente antes de su colado, el hormigón tendrá las temperaturas mínimas indicadas en el cuadro 11.1.1. de CIRSOC 201. Después de su colada, el hormigón será protegido manteniéndolo por encima de las temperaturas mínimas en las condiciones especificadas en 10.3.1. e) y 11.1.2. de CIRSOC 201.

No se permitirá iniciar las tareas de colada del hormigón sin que la Inspección de Obra haya verificado la existencia en la obra de los elementos necesarios en cantidad suficiente para proteger el hormigón.

- 2) Hormigonado en tiempo caluroso:

Se entiende por tiempo caluroso aquel en el cual la temperatura del aire ambiente a la sombra y lejos de toda fuente artificial de calor, sea mayor de 30° C. En épocas de alta temperatura se llevará un control de ésta, de la humedad relativa ambiente y de la velocidad del viento. Cuando cualquier combinación de estos parámetros climáticos sea susceptible de perjudicar la calidad del hormigón, provocar su agrietamiento e impida efectuar las tareas de colado del hormigón en forma adecuada, éstas serán interrumpidas. Cuando no sea necesario recurrir al extremo anterior se procederá a humedecer los moldes, encofrados y las pilas del árido grueso, a una colada y terminación rápida del hormigón. El curado se iniciará tan pronto como el hormigón haya endurecido suficientemente. Las operaciones de colado del hormigón se realizarán preferentemente durante la tarde o la noche.

- K) Desencofrado:

Las operaciones de desencofrado de las estructuras de hormigón sólo podrán realizarse cuando éste tenga la resistencia suficiente para soportar su propio peso y las cargas accidentales que ocasionen las operaciones de desencofrado de modo de no producir daños ni deterioros. El desencofrado se iniciará después que la Inspección de Obra lo haya autorizado.

- L) Enduído sobre hormigón visto

La escalera interior, será de hormigón visto, para asegurar un acabado perfecto se aplicará con frataz un mortero de cemento acuoso a fin de lograr una superficie lisa sin imperfecciones. En el caso de existir oquedades, poros, nidos de abeja o fisuras están se repararán antes de pasar el enduído, con un mortero especial para reparaciones de hormigón MONOTOP 620 de SIKA o calidad equivalente.

B 4. – ESTRUCTURA METÁLICA

ESPECIFICACIONES GENERALES:

El proyecto presenta en el contrafrente una escalera metálica de emergencia.

El dimensionamiento de la estructura de la escalera se encuentra en la memoria de cálculo de la presente licitación y en el plano de escalera.

Asimismo, se ejecutará una escalera tipo gato para acceder a la azotea.

A partir de las cargas de diseño y el dimensionamiento entregado, el Contratista realizará los planos de ingeniería de detalle, fabricación, montaje y demás documentos técnicos necesarios, debiéndose calcular las dimensiones de las estructuras proyectadas.

El contratista realizará, entregará y someterá a aprobación de la Inspección de Obra, memorias de cálculo, planos, cómputos, planillas, especificaciones complementarias de fabricación y/o montajes, planes de trabajo, curva de certificación mensual prevista y toda otra tarea de ingeniería que sea necesaria. Cuando se le requiera entregará copias de las normas utilizadas.

La aprobación por parte de la Inspección de Obra no exime al Contratista del cumplimiento de las prescripciones en esta especificación y las normas por ellas establecidas. Todo rechazo de la documentación presentada que motive demoras en los plazos contractuales no dará derecho a prórrogas ni gastos adicionales.

El Contratista no podrá comenzar la fabricación o el montaje de ningún elemento sin la correspondiente documentación técnica aprobada.

Toda documentación técnica deberá ser presentada a la Inspección de Obra para su aprobación por lo menos quince (15) días antes del comienzo de la fabricación o montaje del elemento.

Será obligación del Contratista:

- Realizar y entregar para su aprobación los planos de detalle, taller o montaje y toda otra documentación necesaria para la completa ejecución del trabajo. El contratista numerará los planos y los elementos; dicha numeración será aprobada o propuesta por la Inspección de Obra.
- Proveer un listado de los bulones indicando cantidades, dimensiones y ubicación de los mismos. El listado se referirá a los planos de fabricación.
- Entregar listas y cómputos de materiales y un memorándum de despacho de carga y lista de empaque.

- Elaborar y someter a aprobación un programa de inspecciones periódicas al taller de fabricación, describiéndose de antemano los procedimientos de ensayos y/o inspecciones a seguir en cada paso.
- Notificar a la Inspección de Obra con diez (10) días de anticipación cuando finalice la fabricación de un elemento, de manera que pueda ser realizada una inspección final en taller antes de ser despachado

MATERIALES:

- Generalidades:
Los materiales deberán cumplir con las normas correspondientes; la verificación se realizará mediante certificados de calidad del fabricante o ensayos. De realizarse ensayos, serán efectuados en los laboratorios oficiales o aprobados por la Inspección de Obra, a cargo de Contratista.
Los materiales de chapa de cubierta y aislación térmica responderán a los detalles de planos de arquitectura.
- Acero estructural:
El acero para la estructura metálica, planchuelas, insertos, accesorios, tubos, etc, será, como mínimo, de calidad F24 según CIRSOC 301.
El acero de las barras de sección circular (hierro redondo), chapas y planchuelas serán, como mínimo de calidad F24, según CIRSOC 301.
El espesor mínimo de cualquier elemento a emplear será 1/8", salvo expresa indicación en contrario en los planos de diseño a propuesta del Contratista, previa aprobación de la Inspección de Obra.
- Bulones:
Las uniones abulonadas se resolverán con bulones estructurales según normas ASTM A-325 o A-490.
Los bulones secundarios podrán verificar la norma ASTM A-307.
En el caso de emplear bulones galvanizados, se deberá garantizar su resistencia mediante certificados o ensayos pertinentes, y en el caso de emplear bulones de acero negro, se los deberá pintar del mismo color de la estructura, asegurando la perfecta limpieza y terminación de los mismos.
- Electrodo y fundentes:
Los electrodos y fundentes cumplirán con los requerimientos de Código A.W.S. de acuerdo con las condiciones o clasificación de su uso.
- Pintura:



Previa limpieza de los superficies para eliminar grasas, aceites y todo vestigio de óxido, se aplicarán dos manos de esmalte sintético, (color a elección de la I. de Obra).

Cada mano tendrá un espesor mínimo de 25 micrones, logrando un espesor y total de 80 micrones.

Proveedores de pintura recomendados: Sherwin Williams, Alba, Colorín.

TRABAJOS A REALIZAR:

- **Fabricación:**

Toda la mano de obra y equipos serán de buena calidad. Todos los componentes deberán estar exentos de escamas, laminillas u otros defectos, debiéndose tener adecuada terminación, no admitiéndose en ningún caso el uso de soldaduras y/u otros medios para rellenar o disimular imperfecciones de ningún tipo.

Previamente a la utilización del material se verificará su calidad; de estimarlo necesario la Inspección de Obra podrá requerir ensayos durante la fabricación de la estructura.

- **Preparación de materiales:**

Enderezado: todos los materiales, planos, redondos y perfiles, deberán ser rectilíneos, salvo caso indicado en los planos. Si fuera necesario enderezar y/o aplanar alguna superficie, el trabajo se realizará mediante máquina. Cuando excepcionalmente se utilice la maza o el martillo deberá tomarse precauciones para evitar alteraciones en las propiedades del material.

En todo trabajo de corte se procurará no dejar huellas que no puedan ser eliminadas por operaciones posteriores. En el corte se tomarán las precauciones necesarias para no introducir en la pieza tensiones parásitas de tipo térmico.

En los bordes cortados con cizalla o por oxicorte que deban quedar en las proximidades de uniones soldadas, se mecanizarán los mismos mediante piedra esmeril, buril con esmerilado posterior o fresa en una profundidad no menor de 2 mm. a fin de levantar toda la capa de material alterado por el corte. No se cortarán nunca chapas o perfiles en forma que queden ángulos entrantes con aristas vivas. Estos ángulos cuando no se puedan eludir se redondearán siempre con el mayor radio de curvatura posible.

Agujereado: los agujeros podrán ser punzonados hasta un espesor máximo del material de 10 mm. y cuando dicho espesor sea como máximo $2/3$ del diámetro del agujero. Excediendo estos máximos, los agujeros deberán taladrarse y deberán efectuarse de adentro hacia fuera.

Biselados: todos los biselados o chaflanes de aristas indicados en los planos se ejecutarán ajustándose a las dimensiones o inclinaciones fijadas para los mismos.

Trabajabilidad: se deberán eliminar las rebabas en los productos laminados. Las marcas de laminación en relieve sobre las superficies de contacto han de eliminarse. No deben originarse daños en la superficie o fisuras debido al doblado y achaflanado; tales perjuicios pueden evitarse mediante consideraciones de las propiedades del material, a la acción de

radios de curvatura grandes y elaboración del material a una temperatura apropiada. La marca de elementos mediante cincel no está permitida. El material ha de trabajarse en frío o a la temperatura rojo cereza claro (alrededor de 950°).

No está permitido trabajar o solicitar el material en un estado de temperatura intermedio (rojo azul).

- Uniones:

El Contratista realizará el diseño de detalle, cálculo y construcción de las uniones para transmitir los esfuerzos de las partes conectadas o para las cargas, esfuerzos y reacciones dados en los planos de diseño, a un lógico mejor aprovechamiento del material y al sistema de montaje que se adopte.

Las uniones en taller serán soldadas y las de obra atornilladas, salvo aquellas que en los planos de diseño se indique lo contrario o exista necesidad de proceder en contrario. En este último caso se requerirá la aprobación de la Inspección de Obra.

El tipo de unión, material y modo de ejecución será indicado en los planos de detalle, taller, montaje o especificaciones que realice el Contratista.

Las uniones a realizar en obra deberán ser reducidas al mínimo compatible con el transporte de los elementos a la misma. En los reticulados los nudos deben construirse de manera tal de evitar excentricidades.

Las disposiciones de las uniones se preverán para que con el menor número posible de elementos, los esfuerzos se transmitan en las condiciones más correctas que pueda lograrse en tal forma que se reduzcan al mínimo los esfuerzos secundarios, se preverá la importancia de éstos y la manera de evitarlos.

Todo elemento provisional que por razones de fabricación o montaje deba ser soldado a la estructura, se desguazará posteriormente con soplete sin dañar la estructura. No se admitirá el trabajo con masa o martillo. Los restos de soldadura se eliminarán con piedra esmeril, fresa o lima.

Si las uniones son abulonadas el diámetro mínimo de los bulones será de ½". Todos los bulones serán acordes con la norma IRAM N° 676.

Para el caso de las uniones soldadas, las soldaduras (técnica emplearse, apariencia, calidad y método para corregir los trabajos defectuosos), se ejecutarán de acuerdo a estas especificaciones, los planos de diseño y al Structural Weld Code de la American Welding Society.

El Contratista deberá contar con adecuados medios de control de soldadura y se realizarán los ensayos previstos en esta especificación técnica.

Cualquier soldadura que no llene los requisitos requeridos deberá quitarse y ser repuesta por otra a satisfacción.

El Contratista deberá desarrollar, elegir y someter a la aprobación de la Inspección de Obra, los procedimientos, secuencia general de las operaciones de soldadura, electrodos, fundentes, procedimientos que usará de control de calidad y métodos de reparación de las fallas en el caso que se produzcan.

Los elementos a unir en obra se prepararán en taller.

Las superficies a soldar estarán libres de suciedad, herrumbre, cascarilla, pintura, escorias del oxicorte y cualquier otro material extraño, que deberán eliminarse cuidadosamente antes de la soldadura, también estará libre de rebabas y desgarraduras.

La preparación de los bordes cortados a soplete será hecha mecánicamente. Cuando se unan partes adyacentes de una estructura o elementos construidos por partes soldadas, la ejecución y secuencia de las soldaduras deberán ser tales que eviten distorsiones y hagan despreciables las tensiones residuales por contracción. Después de la soldadura las piezas tendrán la forma adecuada, de ser posible sin un enderezado posterior.

Se tomarán medidas de protección del soldador y de las partes a soldar, necesarias para ejecutar correctamente los trabajos, por ejemplo, protección contra viento, lluvia y específicamente frío. Se prohíbe la ejecución de soldaduras con temperaturas ambientes inferiores a 0°C.

Los elementos a soldar deberán estar perfectamente secos. Los electrodos deberán conservarse secos con estufas de temperatura controlada, no debiendo extraerse de los mismos mayor cantidad que la necesaria, para dos horas de servicio.

Luego de ejecutar cada cordón elemental y antes de depositar el siguiente, se limpiará de escoria la superficie utilizando piqueta y cepillo de alambre.

No se podrá acelerar el enfriamiento de la soldadura por medios artificiales ni medidas especiales.

Si hay peligro de pérdida rápida de la temperatura hay que originar una acumulación de calor. Se puede disminuir la caída de temperatura mediante un calentamiento complementario del material.

Durante la soldadura y el posterior enfriamiento del cordón de soldadura (zona rojo-azul) no se realizarán movimientos ni someterán a vibraciones o a tensiones los elementos soldados. Ningún elemento podrá presentar deformaciones atribuibles al proceso de soldadura.

Puntadas de montaje: podrán incorporarse a la soldadura siempre que:

Sean efectuadas con los electrodos adecuados s/ Código A.W.S.

Sean efectuados por mano de obra especializada.

La chapa se halle seca.

Se haya eliminado todo resto de escoria.

Presenten una superficie adecuada para permitir una correcta fusión de la siguiente pasada.

No estén fisuradas. En caso contrario deberán eliminarse totalmente.

Las soldaduras serán inspeccionadas y ensayadas a requerimiento de la Inspección de Obra en los lugares que ella determine. Los cordones de soldadura no serán pintados antes de su recepción.

- Insertos:

El Contratista proveerá los insertos que vincularán las estructuras metálicas objeto de esta licitación, con las estructuras de hormigón armado o metálicas, existentes o nuevas.

Tanto los insertos como las placas de anclaje y/o de apoyo de estructuras y los elementos de unión, sern dimensionados según los esfuerzos de compresión, sección a cortar, flexión que las mismas deberán soportar.

Previamente deberá someter a la Inspección de Obra los planos respectivos, según los tiempos fijados en el Plan de Trabajos.

- Terminaciones:

Todas las estructuras a pintar deberán estar perfectamente limpias de grasa, aceites, virutas, pinturas viejas, óxidos, etc.

Las superficies serán limpiadas de materiales que puedan descomponer la pintura o perjudiquen su adherencia y de capas de pintura mal ejecutadas o con materiales no apropiados.

El Contratista deberá someter a aprobación de la Inspección de Obra los medios de limpieza y preparación de superficie que utilizará.

Los materiales de recubrimiento deberán emplearse según prescripción del fabricante. Los aditamentos para mejorar la trabajabilidad y la velocidad de secado solo podrán emplearse previa aprobación de la Inspección de Obra.

Antes de colocar la pintura en los recipientes para su uso (cubos o similares) se la homogeneizará cuidadosamente en los recipientes de suministro. Se vigilará que los recipientes estén perfectamente tapados durante el período que permanezca sin usar.

Antes de la aplicación de la pintura se solicitará una inspección para aprobación de la superficie. Las pinturas de imprimación y de terminación se aplicarán por medio de soplete o pincel debiendo ser expresamente autorizado cualquier método de aplicación. La pintura se homogeneizará en sus recipientes de uso previa aplicación mediante un enérgico batido.

Se desechará la pintura que sea muy viscosa por evaporación de solvente, oxidación y/o vejez; no se agregarán diluyentes.

No se aplicará pintura en días lluviosos o con humedad mayor de 85%. En caso de lluvia, clima húmedo y formación de agua, han de suspenderse los trabajos.

Tampoco podrá pintarse a temperaturas menores de 5°C ni mayores de 50°C en el aire o en la superficie.

Las superficies a pintar deben estar perfectamente secas. Antes de someter en obra a las operaciones de terminación superficial las zonas en que se realizaron las soldaduras en obra, se eliminarán escorias y salpicaduras realizando todas las operaciones de manera que la terminación superficial sea equivalente a la del resto de la estructura.

Se tendrá cuidado de mantener limpios de pintura los elementos metálicos o no de la obra que no deben ser pintados.

Se aplicarán tres manos de pintura: una de convertidor de óxido, y dos manos de esmalte sintético.



En obra se realizará el retoque y/o terminación de las partes que hubieren resultado afectadas durante el transporte, montaje y/o tiempo transcurrido o no hayan recibido en el taller el recubrimiento superficial.

El espesor total de las tres capas de pintura no debe ser inferior a 80 micrones y cada capa no menor de 25 micrones.

Cada capa deberá poder ser diferenciada por su tono, de la anterior, para distinguirlas entre sí.

Si una mano de antióxido no se completa con la siguiente capa dentro de los tres meses de aplicada, no se considera ya como eficaz y debe eliminarse totalmente y sustituirla por otra. Cada capa de pintura debe estar seca y limpia cuando se aplique la siguiente.

Se tratarán con especial cuidado para que la pintura que se aplique no forme gotas. No se podrá iniciar el pintado sin previa autorización de la Inspección de Obra para la protección de las superficies y elementos que no sean pintados o protegidos hasta el montaje.

- **Pintura en obra:**
Las zonas deterioradas durante el transporte y montaje se limpiarán de modo de lograr un tratamiento y terminación acorde con lo especificado en el punto anterior.
- **Marcas, despacho de carga y transporte:**
Todos los elementos deberán marcarse claramente por medio de pintura para su identificación, dicha marca aprobada o propuesta por la Inspección de Obra será la que se utilizará en los planos de fabricación y montaje del elemento.
Todo el material será protegido adecuadamente, cargado y transportado sin sufrir daños, siendo el Contratista el único responsable de existir éstos.
- **Montaje:**
El Contratista deberá proveer todo el trabajo y disponer de elementos, equipo y personal capacitado para afrontarlo satisfactoriamente.
Previo el montaje el Contratista deberá someter a la aprobación de la Inspección de Obra, un Plan de Trabajo con la secuencia del mismo e indicaciones de las partes y formas en que serán izadas y/o ensambladas las partes.
No se permitirán la realización de soldaduras ni agujeros en obra que no hayan sido aprobados en plan de montaje.
Las manipulaciones de carga, descarga, transporte a pie de obra y montaje, se realizarán con el cuidado suficiente para evitar solicitaciones excesivas y daños en elementos de la estructura metálica o en estructuras de la obra que pudieran servir de apoyo a los equipos y máquinas de montaje o apoyo de las mismas estructuras metálicas al pie de obra.
Durante el montaje la estructura se asegurará provisionalmente mediante pernos, tornillos, de manera tal que quede asegurada su estabilidad y resistencia.



No se comenzará el atornillado definitivo o soldado de las uniones en obra, hasta que se haya comprobado que la posición de los elementos que afectan a cada unión coincidan exactamente con la definitiva.

Luego de completado el montaje, la estructura quedará perfectamente alineada y nivelada de acuerdo a lo previsto en los planos.

- Inspección, ensayos, rechazos, recepción:

La Inspección de Obra realizará inspecciones a efectos de asegurarse sobre la calidad de la estructura y el cumplimiento de las especificaciones, normas, planos, etc.

Realizará además el seguimiento cronológico de la producción e intervendrá al ser detectadas desviaciones, teniendo en todo momento autorización o derecho para rechazar cualquier elemento o proceso de fabricación y/o montaje no satisfactorio.

Las inspecciones se podrán realizar en cualquier momento de la construcción sin previo aviso.

El Contratista deberá avisar con ajuste al plan de trabajo, la fecha de la realización de algún trabajo que requiera la presencia y aprobación de la Inspección de Obra.

El Contratista deberá tomar las provisiones necesarias para permitir y facilitar las inspecciones de los materiales y/o montaje por parte de la Inspección de Obra. Esta tendrá libre acceso a los lugares donde se estén desarrollando las tareas y deberá respetarse sus indicaciones, que se harán por escrito, el Contratista pondrá a su disposición los medios necesarios para llevar a cabo un eficaz control.

El Contratista deberá realizar a su cargo y sin reconocimiento adicional alguno para él, los ensayos que se enumeran a continuación y que deberán contar con la aprobación de la Inspección de Obra.

En las chapas, perfiles y barras se realizarán los ensayos e inspecciones o se entregarán certificados del fabricante, necesarios para asegurar el cumplimiento de las normas y requisitos solicitados, realizando además controles visuales y dimensionales.

La calificación de procedimientos de soldadura y de soldadores se realizará de acuerdo con las cantidades y tipos de ensayos siguientes:

1. Control visual y dimensional
2. Tintas penetrantes en el 2% de las soldaduras a elección de la Inspección.

El control de espesores de las capas de recubrimiento y ensayo de adherencias según norma DIN 5315.

El control del atornillado en lugares a determinar por la Inspección de Obra. Se realizarán inspecciones y ensayos; tales como niveles, cintas metálicas, etc. Se ejecutará la extracción de muestras que deban ser llevadas al laboratorio para su ensayo en presencia de la Inspección de Obra.

Para evitar diferencias de interpretación en las mediciones se procederá cuando se lo estime conveniente, a la homologación de los instrumentos a utilizar.



La inspección, aprobación y entrega de materiales, procedimientos y elementos no exime al Contratista de su responsabilidad de suministrar una estructura conforme a esta especificación ni invalidará cualquier reclamo que la Inspección de Obra pudiera hacer por defectos detectados con posterioridad.

Todos los materiales, partes o elementos estructurales que muestren defectos irremediables o importantes, fabricación incorrecta, reparaciones excesivas o que no estén de acuerdo con esta especificación, serán rechazados independientemente del momento en que se descubra la anomalía y aún en el caso de que aquellos hubieran sido previamente aprobados.

El Contratista será el único responsable por las consecuencias que el rechazo de materiales, procedimientos y/o elementos o conjuntos de elementos fabricados y/o montados, origine en costo y demora de ejecución tanto en lo que respecta a su propio contrato como a los otros contratistas.

NORMAS DE CÁLCULO:

- CIRSOC 101: Cargas y sobrecargas gravitatorias para el cálculo de las estructuras de edificios.
- CIRSOC 102: acción del viento sobre las construcciones.
- CIRSOC 301: proyecto, cálculo y ejecución de estructuras de acero para edificios.
- CIRSOC 302: fundamentos de cálculo para los problemas de estabilidad del equilibrio.
- CIRSOC 301: métodos de cálculo para los problemas de estabilidad del equilibrio en las estructuras de acero.
- CIRSOC 303: estructuras livianas de acero.
- AWS D 1.1-79: normas de soldadura.

B4.1 Escalera Metálica de Emergencia:

La escalera se ubicará en el contrafrente, tal como figura en los planos de planta de arquitectura y de detalles de escalera. Tendrá una caja de 3,18 mts x 6,59 mts, unida a una pasarela de 7,51 mts de longitud.

Tendrá dos tramos, un descanso a 2 metros y una pasarela coincidente con el nivel de balcón de primer, a fin de evacuar el edificio, si fuera necesario.

Estructuralmente estará sostenida por columnas formadas por 2 UPN 140, las vigas transversales serán perfiles UPN 140, y las longitudinales serán tubos de chapa plegado, estando los escalones soldados a estos tubos, ver detalle en plano.

Los escalones serán de 1,23 mts X 0,30 mts, estarán formados por un bastidor compuesto por un tubo de 40x60x1, 6 mm, siendo el solado metal desplegado 270/30/30, reforzado con costillas. La baranda será metálica de 0,90 mts de altura, con pasamanos de caño de diám de 2".

B4.2 Escalera tipo gato E1 de acceso a azotea:

Esta escalera será una escalera de acceso a la terraza, ubicada en sala de servidores, salvará una altura de 3,00 mts y estará amurada al muro lateral. Su estructura estará formada por perfiles ángulos de alas iguales de 1 ½ “, sus peldaños serán de caño cuadrado y llevará quitamiedos.

Unidades de Obra:

B1 - Movimiento de suelos

- B 1.1 - Excavaciones
- B 1.2 - Relleno y compactación

B 2 - Estructura de Fundación

- B 2.1. Platea

B3 - Estructura Resistente de Hormigón

- B.3.1 - Columnas
- B 3.2 - Vigas perimetrales
- B 3.3 - Losas
- B 3.4 – Escalera de hormigón visto
- B 3.5 – Tabique
- B 3.6 - Enduido sobre hormigón visto de escalera y losa de sala de Server/acceso a azotea.

B4 - Estructura Metálica

- B 4.1 - Escalera de emergencia
- B 4.2 – Escalera tipo gato E1 de acceso a azotea

C1) INSTALACIÓN ELÉCTRICA

MEMORIA DESCRIPTIVA

Los trabajos a efectuar en el edificio de referencia bajo estas especificaciones deben incluir la provisión de materiales necesarios, mano de obra y dirección técnica con la finalidad de dejar en condiciones de funcionamiento correcto las siguientes instalaciones:

- 1) Gestión ante la CÍA. proveedora de energía eléctrica para entrada de alimentación al edificio.
- 2) Instalación y montaje del sistema de medición y tablero principal (TP)
- 3) Canalización e instalación del ramal principal desde el tablero principal (TP) hasta el Tablero Seccional Planta Baja (TSPB).
- 4) Armado, instalación y tendido de los ramales secundarios para todos los tableros seccionales: Planta Baja (TSPB), Unión Civil (TSUC), 1º Piso (TS1ºP), 2º Piso (TS2ºP), Aire Acondicionado (TSAAPB)-(TSAA1ºP)-(TSAA2ºP), Extracción e Inyección (TSEXTB)-(TSINYB)-(TSINYA) Bombas Elevadoras (TSBE), Ascensor (TSASC).
- 5) Instalación y montaje para el Sistema de Energía Renovable con sus elementos constitutivos incluido el Sistema Ininterrumpido de Emergencia (SIE).
- 6) Para todos los circuitos de corrientes fuertes de iluminación, tomacorrientes, fuerza motriz, aire acondicionado, wifi, pantallas, turneros, y centrales de corrientes débiles
- 7) Para todas las instalaciones de corrientes débiles de wifi, pantallas, turneros, CCTV, detección de incendio, control de acceso e intrusión, datos, teléfono, TV por cable, y todas las centrales y dispositivos constitutivos de los distintos sistemas.
- 8) Sistema de Pararrayos
- 9) Sistema de puesta a tierra.
- 10) Montaje de todos los artefactos de Iluminación

Los trabajos serán completos conforme a su finalidad y deben ser considerados para su ejecución todas las tareas descriptas y complementarias aun cuando no se mencionasen explícitamente en pliegos y/o planos. Las instalaciones deberán cumplir, en cuanto a ejecución, materiales y equipos, además de lo establecido en estas especificaciones, con las Normas y Reglamentaciones fijadas por los siguientes Organismos

- Instituto Argentino de Racionalización de Materiales (I.R.A.M.).
- Cuerpo de Bomberos de la Provincia de Buenos Aires.
- Cámara Argentina de Aseguradores.



- Reglamentación para la Ejecución de Instalaciones Eléctricas en Inmuebles de la A.E.A 90364 Parte 7, Sección 771 Edición 2006 en adelante.
- Ley Nº 19587 de Higiene y Seguridad del Trabajo.
- Reglamentación y Normas de la Cía. de Suministro de Energía según ubicación de entrada de la misma.
- Ente Regulador de la Energía

Donde no alcancen las citadas Normas y Reglamentaciones, regirán las siguientes Normas:

- I.E.C.: International Electrotechnical Commission (Ginebra, Suiza)
- U.T.E.: Unión Technique de L'Electricitate. (París, Francia)
- D.I.N.-V.D.E.: Verband Deutscher Elektrotechniker. (Bonn, Alemania)
- A.N.S.I.: American National Standards Institute.
- N.F.P.A.: National Fire Protection Association.
- A.E.E.: Asociación Electrotécnica Española.

La D.O. no aceptará excusas por omisiones o ignorancias de reglamentaciones vigentes que pudieran incidir sobre la oportuna habilitación

Se deberán confeccionar los planos que estos organismos requieran para su tratamiento También será tenido en cuenta lo atinente a la ley de Higiene y Seguridad en el Trabajo, para los fines generales se deberá contar con un representante técnico que verifique y firme las documentaciones correspondientes.

Los trabajos descriptos, serán ejecutados según la regla del buen arte y presentarán una vez terminados un aspecto prolijo, orgánico y mecánicamente resistente.

Con respecto a los materiales, de citarse en el pliego o planos determinada marca comercial o modelo, se considerará que es a solo fin de fijar normas constructivas, formatos deseados o tipo de calidad y no implica obligación de aceptarlos si no cumplen con las características requeridas. Serán nuevos, de primera calidad, conforme a normas IRAM en su defecto serán valederas las normas ANSI, IEC o VDE

En la propuesta, el Contratista presentará un listado de marcas y características de los materiales propuestos y su aceptación sin observaciones no le eximirá de su responsabilidad por la calidad y las características establecidas y/o implícitas en el pliego y/o planos. Quedará a juicio y resolución de esta D.O. la selección de determinada marca ante propuesta del contratista de más de una marca para ejercer esta opción.

Durante la obra el Contratista solicitará inspecciones de los trabajos antes que los mismos tengan carácter definitivo. Del mismo modo, aceptará los ensayos que DO. Considere necesario para comprobar las disposiciones del presente pliego. En caso de comprobarse que no se cumpla con alguna se deberán realizar las correcciones a su cargo.



La posición de los distintos elementos citados en planos tiene por función ser solo indicativa y de resultar conveniente efectuar variaciones sobre estas serán efectuadas en común acuerdo y a indicación de esta D.O.

A la finalización de los trabajos se deberán presentar planos definitivos conforme a obra en escala 1:50 por triplicado adjuntando esta información en soporte magnético bajo programa CAD como así también los manuales de operación de equipos instalados, especificaciones técnicas y memoria descriptiva de las instalaciones efectuadas.

EJECUCIÓN DE LOS TRABAJOS DE LAS INSTALACIONES DE CORRIENTES FUERTES Y DÉBILES

Las instalaciones para corrientes fuertes como iluminación, tomacorrientes, fuerza motriz y aire acondicionado comenzarán desde el montaje de la instalación del sistema de medición de energía eléctrica para una potencia superior a los 50 KW. (Tarifa 3). Según la exigencia de la normativa de la Compañía que realice el suministro acorde al lugar de la entrada del suministro. Debe preverse como máximo a 2 metros de la medición el tablero principal **(TP)** en su interior contendrá un Interruptor Manual-Automático Termomagnético de 4 x 160 Amp. Regulable como corte general del sistema. Desde el **(TP)** se llevará por el terreno, auto protegido y entubado en cañería (diámetro mínimo 160 mm) el ramal alimentador principal de cable subterráneo de cuatro cables unipolares de 1 x 70 mm² hasta el tablero seccional de planta baja **(TSPB)**, ubicado en la sala de ascensor.

Desde el **TSPB** : Se alimentan los tableros seccionales de Unión Civil (**TSUC**), del 1º piso **(TS1ºP)**, del ascensor **(TSASC.)**, de las bombas elevadoras **(TSBE)**, de la unidad exterior de A.A. **(TSAAPB)**, de los motores de inyección y extracción de baños (**TSINY.B**), **(TSEXT.B)**, del motor de inyección de sala de ascensor **(TSINY.A)**, los circuitos de iluminación de la planta baja, toda la iluminación exterior, todos los circuitos de tomacorrientes, uso general, para los equipos de computación e impresoras, los equipos casete de A.A., la alimentación a los sistemas de wifi , pantalla, turnero y los motores de cortina de aire.

Desde el tablero seccional del 1º piso **(TS1ºP)**: Se alimenta la unidad exterior de A.A. del 1º piso **(TSAAPB)**, todos los circuitos de iluminación del piso, todos los circuitos de tomacorrientes del piso : de uso general, para los equipos de computación e impresoras, los equipos de casete de A.A., la alimentación a las centrales de corrientes débiles, a los sistemas de wifi, pantalla y turnero, al equipamiento del server, los equipos individuales de A.A. para la sala del server, el sistema ininterrumpido de energía **(SIE)**

Se instalará un sistema de energía renovable fotovoltaica para el centro de cómputo del 1º piso. El mismo consistirá en montar las placas de recepción de energía solar en la terraza desde estas se alimentará al regulador de carga, el banco de baterías, el dispositivo de monitoreo que permite automáticamente determinar que tensión utilizar si las de las placas o ante la falta o falla de estas utiliza la de la red de energía de la Cía.



También está previsto un sistema ininterrumpido de energía **(SIE)** para respaldo y apoyo de suministro ante un inconveniente de todo el sistema de abastecimiento de energía. De manera que con la **(SIE)** se puedan cerrar los datos y no perder información del sistema.

En los dos pisos se instalará un sistema de conducto bajo piso de chapa de tres vías con sus cajas y accesorios, el cual nos permitirá acceder al canal para cables o zócalo-ducto a instalar en escritorios. A través del conducto y el canal llevamos en una de las vías el cableado para tomas para computadoras e impresoras, para el turnero y tomas de uso general. En otra vía se llevará los UTP para datos y telefonía. En el canal o zócalo se instalarán: 1 toma doble de 2 x 10 Amp. + T para computación, 1 toma doble de 2 X 10 Amp. +T para uso general, 1 toma para datos y 1 toma para teléfono.

Se realizará la instalación para pararrayos.

Todas las instalaciones serán puestas a tierra mediante cable aislado verde amarillo de sección igual al de la fase siendo su valor máximo de 1 x 35 mm² y la sección mínima de 1 x 2,5 mm²., que recorrerá todas las cañerías y se conectará a la chapa de las cajas mediante tornillos y terminales en el conductor.

En las corrientes débiles se encuentran los sistemas para detección de incendio, de intrusión y control de acceso, de circuito cerrado de TV, de telefonía, de wifi, de pantallas y turneros, de datos e impresoras. Sus centrales se encuentran en el local del server. También se instalará una entrada desde el exterior para TV por cable a esa sala.

El cableado para los distintos sistemas entre las centrales de la sala de los servidores con las instalaciones de planta baja se realiza con cajas de pase en cada piso y conectadas entre ellas por 3 cañerías de RS38 y desde estas parten por sus cañerías independientes o vías del conducto bajo piso para cada sistema de cada planta.

NOTA IMPORTANTE:

Las instalaciones de Corrientes fuertes y Corrientes débiles se ejecutarán siempre en cañerías independientes unas de otras y entre sí constituyendo instalaciones completamente separadas.

C1.1 ACOMETIDA ELÉCTRICA

Gestión ante la CÍA. proveedora de energía eléctrica para entrada de alimentación al edificio.

CÁMARAS DE INSPECCIÓN

En el caso que el ingreso de la acometida de la Cía. (TP) se encuentre a más de 10 mts. de (TSP) se deberá instalar cámara de inspección en el terreno.

Las cámaras de inspección se ejecutarán en mampostería (15cm) con revoque interior, el fondo en este caso será descubierto. La tapa de la misma será de hormigón armado montada sobre una perfilaría en hierro tipo "L" amurada en la mampostería de la cámara. La parte superior de dicha tapa debe quedar a NPT debiendo contener también manija metálica (bronce) para la remoción de la misma. La abertura de la cámara dependerá de la cantidad de cañeros que acometan a la misma, la medida mínima será de 0.60x0.60m. y la profundidad será de 0.60 m mínimo de NPT (medidas a confirmar y coordinar con la D.O.) y su fondo será recubierto de piedra partida absorbente. Una o dos de las cámaras planteadas en el sistema de cañeros bajo piso cumplirá la función de sumidero para lo cual dichas cámaras de inspección deberán ser interconectadas con el sistema pluvial mediante caño de PVC 40 mm a efectos de eliminar cualquier líquido que ingrese al sistema de cañeros.

C1.2 TABLERO GENERAL

Será de amurar, construido según planos unifilares suministrados. El gabinete será de 600.600.150 IP 65. Para la protección de los circuitos principales y seccionales se empleará un interruptor térmico compacto de 07/1 4 x 160 A.

C1.3 TABLEROS SECCIONALES

ESPECIFICACIONES TÉCNICAS

Serán de amurar, construidos según planos unifilares suministrados. Los gabinetes estarán construidos por sistema modular o cajas estancas de tipo Nollek , Nollbox o de igual valor y superior calidad, contarán con paneles de montaje para elementos, contrapuerta abisagrada y puerta con bisagras metálicas, estarán construidos con chapa DD#16 en su estructura general y #14 para la puerta, serán sometidos a tratamiento de superficies por inmersión en fosfato de zinc y pintura termo convertible color RAL 7032 poliéster, contarán con cerraduras media vuelta o cerradura a falleba con llave de seguridad.

En su interior, se dispondrán los elementos circuitales correspondientes mediante perfiles normalizados de la misma marca del gabinete. Contarán con un panel lateral para el ingreso-egreso de cables con sus respectivos estribos de amarre.

La contrapuerta abisagrada, permitirá el accionamiento de los aparatos sin posibilidad de riesgo, en la misma se fijarán las leyendas grabadas sobre placas de plástico que indiquen la función correspondiente de cada aparato. En el dorso de la puerta se implementará un estuche porta planos metálicos que alojará el circuito unifilar del tablero.

Los interruptores compactos de entrada serán tetrapolares y en el TGPBA se dejará previsto un espacio y calados correspondientes para un futuro interruptor trifásico de grupo electrógeno, tanto estos, como los interruptores termo magnéticos, disyuntores diferenciales y otros componentes serán de marcas como Merlin Gerin, ABB, Siemens o de igual precio y superior calidad.

La distribución a líneas principales se efectuara mediante montaje directo sobre barras del tipo Wohner o Rittal.

La distribución a líneas de servicios se efectuará con un juego de barras tetrapolares de sección adecuada a la corriente a manejar protegidas por cubierta de poli carbonato, desde estas, se tenderán los alimentadores que rematarán en sistema de bloque de barras modulares preaisladas de 100 A sobre la entrada de los aparatos. Todos los conductores se encontrarán debidamente identificados en ambo puntos de conexión. Contará con indicación visual de presencia de fases. Se deberán presentar antes de su construcción planos circuitales y topográficos definitivos y listado de material a colocar para su aprobación por la D.O. Se dejará en todos los tableros una mayor capacidad mecánica del 20% de los elementos constitutivos del mismo para la instalación de futuras protecciones.

Las dimensiones físicas de los tableros están indicadas en el Plano de Diagramas Unifilares

PROTECCIONES, INTERRUPTORES Y ACCESORIOS DE TABLEROS

1. Protecciones Automáticas

Para la protección de los circuitos principales y seccionales en los tableros se emplearán protectores automáticos con bobina de máxima para el accionamiento del dispositivo de desenganche por corriente de corto circuito y bimetálicos para la protección por sobre intensidades.

El accionamiento manual será por medio de una palanca y la interrupción con escape libre será independiente de la presión mecánica que pueda ejercerse sobre las palancas.

Los protectores automáticos serán aptos para las intensidades que en cada caso se determine en los planos respectivos. Las cajas serán de material aislante con contactos ampliamente dimensionales y dispositivos internos de protección contra arcos y chispas en el momento de la conexión o interrupción. Todas las características responderán a la norma IEC 947.2

Los interruptores termo-magnéticos a utilizar serán de las siguientes características según su destino:

- Interruptores termo-magnéticos, aptos para montaje sobre riel DIN.
- Para capacidades mayores de 63 Amp, serán Interruptores Automáticos Compactos.
- Para capacidades mayores de 1000 Amp, serán Interruptores Automáticos tipo Masterpac. Todos los interruptores contarán con contactos auxiliares cableados a borneras para la implementación.



La capacidad de ruptura de los mismos deberá ser seleccionada de acuerdo con la corriente de cortocircuito del punto donde se deban instalar.

Cabe destacar también que todo interruptor de corte general de tablero eléctrico deberá ser tetrapolar con las características que ello implica.

2. Disyuntores Diferenciales

Para la protección de los circuitos de iluminación y tomacorrientes, se deberán instalar Disyuntores diferenciales bipolares o tetrapolares, según corresponda y aptos para montaje sobre riel DIN. La selectividad, regulación y tipo de actuación ante una corriente de defecto a tierra será fijada en los esquemas unifilares. El mismo deberá contar también, con botón de prueba de funcionamiento

Para alimentación de equipos electrónicos (rack, PC, etc.), se solicitan interruptores generales con relay diferenciales de sensibilidad ampliada para permitir su calibración de acuerdo a las distorsiones producidas por las fuentes switching de estos equipos.

Para interruptores termo magnéticos compactos la protección diferencial serán del tipo relay Vigi ajustable.

3. Relés y Contactores

Serán de amperaje, número y tipo de contactos indicados en el diagrama unifilar, del tipo industrial garantizado para un mínimo de seis (6) millones de operaciones y una cadencia de 100 operaciones (mínima) por hora. Cuando así se indique en planos o esquemas unifilares se colocarán combinados con relevos térmicos en número y amperaje según indicaciones del fabricante.

La tensión de bobina podrá ser 220Vca o bien 24Vcc o la que se solicite en cada caso particular, según necesidades o exigencias particulares en planos.

Todos los contactores que especifiquen contactos auxiliares, estos deberán ser cableados a borneras para la interconexión con controles inteligentes o manuales según exigencias particulares en planos.

4. Seccionadores bajo carga con portafusibles, fusibles y accesorios.

Para protección de elementos de medición, comando y señalización en tableros seccionales se utilizarán fusibles seccionables a maneta. Dicho sistema estará provisto de cartucho de porcelana, base para fijación en riel DIN, con porta identificación.

Los tamaños y capacidades eléctricas de los fusibles antes mencionados se encuentran especificados en los esquemas unifilares de la presente documentación no obstante la firma Contratista deberá verificar estos últimos, acorde a los elementos definitivos a montar e instalar.

5. Selectores, pulsadores y lámparas de señalización

Los pulsadores y lámparas de señalización (ojos de buey) se emplearán en unidades de mando y señalización de diámetro 22 mm, marca y modelo según esquema unifilar, o la que se solicite en cada caso particular, según necesidades o exigencias particulares.



Los selectores manual-automáticos permitirán anular, cuando se lo desee, el funcionamiento automático de los distintos sistemas (bombas, iluminación, etc.). Serán de tres posiciones (2-0-1), de accionamiento mediante cerradura, con llave extraíble en las posiciones 0 y 1, marca y modelo según esquema unifilar.

6. Borneras de distribución

Serán del tipo componibles, aptas para la colocación de puentes fijos o seccionables entre ellos, de amperaje adecuado a la sección del cable. Características eléctricas y mecánicas:

- Cuerpo aislante en poliamida 66 auto extinguido clase V0 (UL94)
- Partes conductoras fabricadas en cobre estañado
- Aptos para montaje sobre riel DIN NS-35 y NS-35-15
- Tensión y corriente según normas VDE0611/IEC947-7-1
- Posibilidad de señalización. Numeración de ambos lados del borne

7. Canales de cables

Deberán ser dimensionados ampliamente de manera que no haya más de dos capas de cables, caso contrario se deberá presentar el cálculo térmico del régimen permanente de los cables para esa condición.

8. Termostato

El mismo será de ambiente para 220V y 10A, con rango de temperatura 5-30 °C.

C1.4 CANALIZACIONES

C1.4 .1 BANDEJAS PORTACABLES Y MONTANTES

Las bandejas portacables se utilizarán para llevar la energía eléctrica a los equipos de climatización sobre azotea. Ver planos.

Las bandejas a utilizar serán del tipo chapa perforada o escalera según plano y notas. El espesor de chapa mínimo de utilización será BWG No.18, con ala no inferior a 50 mm para todos los casos.

En montajes interiores y sin humedad se utilizaran bandejas porta cables con tratamiento cincado electrolítico, tipo zingrip, en montajes exteriores serán utilizadas bandejas con tratamiento de galvanizado, cincado en por inmersión en caliente al igual que las tapas y accesorios. La Dirección de Obra podrá exigir el desarme de las instalaciones que no respeten esta pauta, debiendo el contratista responsabilizarse por los atrasos que resulten de estos desarmes.

Cuando las bandejas sean suspendidas, la suspensión se realizará mediante varilla roscada de 5/16 y brocas por expansión tipo IM 5/16 cada un (1) metro de distancia máxima. En el extremo inferior de la varilla se colocarán perfiles adecuados (Riel tipo OLMAR 44x44 o



44x28, zincado) para sujetar las bandejas y, además, permitir el futuro agregado de cañerías suspendidas mediante grampas tipo G03.

En los puntos de sujeción al riel se deberán montar los correspondientes bulones de 1/4"x 1/2", zincados, con arandelas planas y grower para todos los casos. No se admitirá la suspensión de bandeja directamente desde la varilla roscada.

Cuando la bandeja sea soportada desde ménsulas y siempre que la superficie del muro portante lo permita, se utilizarán ménsulas standard de las dimensiones que correspondan. Las ménsulas se soportarán al muro mediante tacos Fischer S10 y tirafondos de 2" x 1/4". Cuando la superficie del muro portante sea despareja y no permita la perfecta alineación de la bandeja porta cable, se utilizarán apoyos fabricados en obra con hierro ángulo de 1 1/2" de ala x 1/8" de espesor, para amurar cada 1,5m. Las ménsulas fabricadas en obra deberán tener una terminación prolija a la vista, pintadas con dos manos de antióxido y dos manos de pintura color aluminio. Este tipo de apoyo deberá también considerarse en lugares en los cuales no haya fácil acceso a la bandeja para futuros recableados o mantenimiento. De esta manera, el montaje debe resultar de tal rigidez que permita caminar sobre la bandeja para recableados o mantenimiento de las instalaciones. Si se presentara en obra la necesidad de algún tendido de bandejas con estas características, el montaje correrá por cuenta del contratista eléctrico, no se aceptarán adicionales ni pedidos de ayuda de gremio.

El contratista deberá contar en obra con el personal y los elementos necesarios para concretar las necesidades de montajes especiales que pudieran surgir.

Todos los cambios de dirección en los tendidos se deberán realizar utilizando los accesorios adecuados (unión Te, curvas planas, curvas verticales, etc.) **en ningún caso se admitirá el corte y solapamiento de bandejas**. A fin de asegurar el radio de curvatura adecuado a los conductores que ocupen las bandejas (actuales y futuros) deberán preverse la cantidad necesaria de eslabones y accesorios.

El recorrido de las bandejas que figura en los planos es indicativo y deberá verificarse y coordinarse en obra con el resto de las instalaciones y/o con los pases disponibles en la estructura de hormigón, teniendo en cuenta los siguientes aspectos:

- a) En todos los cruces con vigas, siempre que sea posible la distancia mínima libre entre viga y bandeja debe ser de 150 mm.
- b) En todos los cruces con caños que transporten líquidos, siempre que sea posible la bandeja debe pasar sobre los mismos, a una distancia mínima de 100mm.
- c) Se evitará el paso de bandejas por debajo de cajas colectoras de cualquier instalación que transporte líquidos.
- d) Todos los tramos verticales, sin excepción, deberán llevar su correspondiente tapa, sujeta con los accesorios correspondientes. (Ej.: Montantes detrás de muebles y a la vista - bajadas a tableros generales y seccionales - bajadas a equipos de A°A°, etc.)
- e) Todos los tramos horizontales que estén ubicados a menos de 2,5 mts. sobre el NPT también deberán llevar su tapa correspondiente. (Ej.: y sin excepción, en todos los tramos de la sala de máquinas, bajadas de distribución para equipos de A°A°, etc.).

Sobre bandejas, los cables se dispondrán en una sola capa y en forma de dejar espacio igual a ¼ del diámetro del cable adyacente de mayor dimensión a fin de facilitar la ventilación, y se



sujetan a los transversales mediante lazos de material no ferroso a distancias no mayores de dos metros.

En todas las bandejas deberá existir como mínimo un 25 % de reserva, una vez considerado el espaciamiento entre cables. Dichas bandejas deberán vincularse rígidamente a tierra mediante conductor del tipo VN. La posición de todos los cables se mantendrá mediante precintos de Nylon, cada 2 metros como máximo.

En caso de producirse incendio y a fin de evitar el efecto de tiraje de chimenea, en los montantes de bandejas verticales de Fuerza Motriz, se deberá sellar en cada piso, con resina termoplástica con pigmentos retardadores de fuego, impermeable al agua y aceite.

C1.4.2 ZOCALODUCTO

El zocaloducto deberá contener la cantidad de vías suficientes y con 20% de reserva en cada una de ellas manteniendo la exclusividad en cada caso con:

- una vía exclusiva para 220V.
- dos vías exclusivas para Datos.

La cantidad de vías es la indicada en los planos. Cabe destacar que en ningún caso se tendrá contacto entre vías, para lo cual se utilizarán todos los accesorios para tal fin.

El zocaloducto indicado en los planos será cuerpo de plástico y tapa de Aluminio marca Electro canal o de igual valor y superior calidad., Sera en tramos de dos o metros de largo. En su interior ira un estante separador de plástico, además de los complementos de esquineros interiores y exteriores como se indican en los planos.

C1.4.3 CONDUCTO BAJO PISO

Se utilizara el sistema del plano que serán de tres vías de 30mmx70mm cada una y embutidos en el contrapiso una para el sistema de 220V y dos vías las salidas de Internet o Datos. El conducto bajo piso de chapa BWG 18, serán de tramos rectos para cableado estructurado, contara con división metálica para separar circuitos. Las tapas deberán ser por cierre a presión, marca Electrocanal o de igual valor y superior calidad o igual valor y superior calidad. Con sus uniones y cajas de derivación en los lugares indicados en planos.

Formarán un rectángulo en cada nivel a fin de abastecer de servicios a los puestos de trabajo. Ver planos

C 1.5 MATERIALES ELÉCTRICOS

CAÑERIAS



Toda instalación de cañería ejecutada en MOP, FLEX, PVC y H°G° se realizará de acuerdo a lo que especifica en las reglamentaciones vigentes, a saber:

- Ente Nacional Regulador de la Electricidad.
- Asociación Electrotecnia Argentina última edición.
- Instituto Nacional de Racionalización de Materiales.

De estas últimas se contemplará lo siguiente:

- Medida mínima de cañería RS19 semipesado (3/4" - 15,4 mm diámetro interior).
- Relación del diámetro de la cañería con cantidad de conductores alojados en la misma.
- Cantidad de curvas entre cajas de pase.
- Radios mínimos de curvatura de la cañería.
- Colocación y cantidad de cajas de paso.
- Alturas y distancias mínimas para fijación de cajas y canalizaciones
- Etc.

NO SE PERMITIRÁN CAÑERÍAS, CONECTORES Y CAJAS NO EMBUTIDAS, TODO IRÁ SOBRE CIELORRASO O PARED.

1. Caño MOP

Para instalaciones convencionales los caños serán de acero soldados, roscados y esmaltados exteriormente, del tipo semipesado, tanto para su colocación embutida, a la vista o suspendidos sobre cielorrasos, conforme a norma IRAM 2005, hasta 2" nominales (46.8 mm diámetro interior). Para mayores dimensiones, cuando especialmente se indique en planos, se utilizará caño pesado, que responderá a norma IRAM 2100.

Todos los extremos de cañería serán cortados en escuadra con respecto a su eje, escariados, roscados no menos de 10 hilos y apretados a fondo en sus uniones o terminaciones en cajas. Las curvas y desviaciones serán realizadas en obra mediante máquina dobladora o curvador manual. Las cañerías que deban ser embutidas se colocarán en línea recta entre cajas con curvas suaves; las cañerías exteriores se colocarán paralelas o en ángulo recto con las líneas del edificio.

Todos los extremos de cañerías serán adecuadamente taponados, a fin de evitar entrada de materiales extraños durante la construcción.

Las canalizaciones por dentro de cielorraso suspendido, embutidas en losa o engrampadas sobre pared, serán del tipo MOP. (RS/RL - IRAM) las suspendidas serán soportadas cada 1,5m. y se proveerán todos accesorios, cajas de pase, anclajes, grampas, perfiles y/o herrajes necesarios para tal motivo.

Las canalizaciones por pared embutidas serán metálicas o bien de PVC de alto impacto, se proveerán todos accesorios, cajas de pase, anclajes, conectores metálicos necesarios para tal motivo.



En el caso de cañería suspendida dentro de cielorraso o a la vista por pared la unión cañería-caja será mediante conectores metálicos al igual que en cañería embutida del diámetro que corresponda.

Las cajas de pase y las correspondientes a bocas de alimentación, se fijarán en forma independiente de las cañerías y mediante el mismo sistema. En instalaciones a la vista las cajas serán sin agujeros estampados (ciegas) y cajas de aluminio fundido (en el caso de instalaciones a la intemperie). Por otra parte deberá tener en cuenta que no se podrá realizar canaletas de ningún tipo en la paredes que limitan al edificio.

2. Caño H°G°

En instalaciones a la intemperie o en cañerías cuyo último tramo esté a la intemperie, o en contrapiso de locales húmedos, o donde se indique expresamente H°G° los caños serán del tipo Schedule 20 galvanizado, con medida mínima de 1/2" (alimentación a equipos de Aire Acondicionado, bombas de agua, automático de tanque, etc.). El montaje y fijación será de igual forma que el establecido para la cañería MOP.

3. Caño Flex. Metálico

El presente caño será apto para instalaciones eléctricas en general y en lo particular donde el cableado requiera protección contra líquidos, vapores y polvos en el ambiente.

Estará formado por un interior metálico a partir de un fleje de acero laminado en frío y galvanizado en ambos lados, simple agrafado con empaquetadura de algodón para flexibles hasta 1 ½" y doble agrafado en los flexibles de mayor diámetro. En todos los casos, su superficie estará libre de marcas de fabricación o irregularidades que puedan permitir el ataque de la corrosión.

La cubierta exterior será de material PVC extruido a presión en forma directa sobre el exterior metálico, dando como resultado una superficie uniforme y calibrada.

El montaje y fijación será de igual forma que el establecido para la cañería MOP.

4. Cañería en PVC

Para las cañerías que vayan parcial o totalmente bajo tierra o donde se indique PVC, la cañería será de Cloruro de Polivinilo extra reforzado 3,2mm de espesor, con uniones realizadas con cupla y con cemento solvente especial, según Norma IRAM 2206 parte III. Se realizara la provisión y montaje de la totalidad de los tendidos enterrados necesarios con un 20% de reserva como así también, las interconexiones entre cámaras de inspección y cajas de pases o terminales en paredes.

La profundidad de mínima de implantación será de 0.60m. de nivel de piso terminado (medidas a confirmar y coordinar con la D.O.) y deberán tener una pendiente hacia uno de sus dos extremos a los efectos de eliminar cualquier tipo de filtración de líquido. Como protección mecánica sobre los cañeros, se realizara una carga de material arena-cemento.

ACCESORIOS PARA CAÑERÍAS



Para la unión de cajas con caños del tipo semipesado o caños galvanizados suspendidos por pared o cielorraso, se emplearán conectores metálicos respectivamente, igual para la unión de cajas con caños del tipo semipesado o Flex embutidos en pared o losa, acorde al diámetro que corresponda.

Para la unión de cajas con caños alojados en contrapisos se utilizarán conectores de hierro zincado o galvanizado. Las uniones entre cajas de Aluminio fundido y cañerías serán, en todos los casos, mediante accesos roscados.

Para la unión de cajas con caños del tipo Flex se emplearán conectores estancos. Los mismos serán de acero galvanizado o fundición modular y provista de anillo-sello (plástico) de doble cono para evitar error de montaje. Según el lugar de acometida a la caja de pase o terminal se utilizara el modelo que corresponda (recto, a 90°, etc.) evitando así el esfuerzo mecánico del caño Flex.

Las cañerías se soportarán utilizando únicamente:

- Riel tipo Olmar 44x28 zincado.
- Angulo de hierro de 1 1/2"x 1/8" cuando el peso de los racks de caños exija refuerzos en los soportes.
- Varillas roscadas zincadas de 5/16" para vincular soportes de caños con losas.
- Brocas 5/16" para fijar las varillas roscadas a losas.
- Grampas marca Samet, tipo OLMAR, con seguro a tornillo, zincadas para fijación de cañerías a soportes.
- En ningún caso se aceptarán uniones tipo enchufe. Las uniones entre caños siempre y en todos los casos deberán ser roscadas.

La D.O. podrá exigir el desarme de las instalaciones que no respeten esta pauta, debiendo el contratista responsabilizarse por los atrasos que resulten de estos desarmes.

Los ganchos para centros serán de hierro galvanizado en forma de "V" con extremos roscados y cada uno de ellos con tuerca y contratuerca del mismo material, el diámetro mínimo de la barra será de 6 mm. Todos los accesorios deberán cumplir con la Norma IRAM 2005.

CAJAS DE PASO

Se preverán y colocarán todas las cajas que sean necesarias de acuerdo las normas, cuyas dimensiones se definirán en función a la cantidad de caños que a ellas acometan. No se deberán dejar cajas ocultas en aquellos cielorrasos que no sean desmontables. De ser así, y de ser necesario, se ubicarán en sectores donde se realicen tapas de inspección.

En los planos se indicarán (con la precisión que acuerda la escala respectiva) la ubicación de los centros, llaves de efecto, toma corriente, cajas de paso, etc. y demás elementos que comprenden las canalizaciones mencionadas, con la anotación simbólica eléctrica correspondiente.

Cuando medien razones que lo justifiquen, a juicio de la D.O., ésta podrá alterar la ubicación y disponer el cambio no dando origen a alteración alguna en el precio contratado si el



cambio no produce modificaciones apreciables en las cantidades de materiales a emplear en las canalizaciones.

Todos los accesos y salidas de cables tipo TPR o STX serán mediante prensacables de aluminio. En general, todos los accesorios deberán cumplir con la norma IRAM 2005.

Cajas MOP

Serán de acero estampado de una sola pieza, esmaltadas exterior e interiormente del tipo semipesadas. Serán de tipo que corresponda al diámetro de la cañería que se usa en la instalación con un espesor mínimo de pared de 1,5 mm, pero sus dimensiones estarán acondicionadas a las necesidades, cantidad y diámetro de las cañerías que a ellas concurren o según lo indicado en los planos. Las tapas de las cajas en general, serán en chapa de hierro de un espesor no menor de 1,5 mm e irán fijadas a ellas por medio de tornillos. Las cajas de chapa que deban quedar en forma exterior deberán ser del tipo ciegas, mecanizadas con los agujeros necesarios en obra. Todas las cajas utilizadas como pase en lugares en que no se requieran condiciones de estanqueidad, deberán ser de chapa BWG 18, sin preestampar.

Para la colocación de las salidas a elementos de efecto, o tomacorriente, se emplearán cajas rectangulares. Cuando a dichas cajas llegan más de dos caños de 7/8" de diámetro se emplearán también cajas de 100x100 con accesorios correspondientes.

Las cajas para elemento de efecto, se colocarán en posición vertical ubicándose a 15 cm. del marco de la abertura y a 1,2 m desde el NPT hasta la parte inferior de la caja. Para las salidas de tomas de corriente, si las cajas se colocan en posición horizontal, se ubicarán a 300 mm sobre el nivel del piso terminado en su lado inferior. Cabe destacar que estas últimas indicaciones quedan supeditadas a confirmar por la D.O.

Las cajas embutidas en mamposterías o en material Durlock, no deberán quedar con sus bordes retirados a más de 5 mm de la superficie exterior del revoque de la pared. En los casos imprevistos o por fuerza mayor si la profundidad fuera de un valor superior, se colocará sobre la caja un anillo suplementario en forma sólida, tanto desde el punto de vista mecánico como eléctrico.

Cajas de Aluminio

Serán cajas de fundición de aluminio con junta de goma y tornillería de bronce, pintadas con pintura nitro sintético color gris. Sus dimensiones estarán acondicionadas a las necesidades, cantidad y diámetro de las cañerías que a ellas concurren mediante rosca eléctrica y a lo indicado en los planos.

En general, todos los accesorios deberán cumplir con la norma IRAM 2005 en los casos de utilización interior y con la norma IEC 529 en los casos de instalación interior o exterior, en forma estanca.

BORNES DE CAJA



En caso de alojar bornes éstos tendrán las siguientes características.

Las borneras deberán estar armadas con bornes de tipo componible, que se adosan unos a otros, sin trabarse entre sí y que se montan individualmente sobre un riel soporte.

El sistema de fijación del borne al riel soporte será tal que permita su fácil colocación pero que resulte dificultosa su extracción para evitar que el tiro del conductor haga saltar el borne del riel.

Puede ser ejecutado mediante resortes metálicos o bien aprovechando la elasticidad del aislante cuando se utilice para este material no rígido, como la poliamida 6.6 (Nylon 6.6).

La parte metálica del borne deberá calzar a presión en el aislante de modo tal que no se desprenda del mismo con facilidad.

El aislante deberá cumplir las siguientes condiciones: debe ser irrompible, elástico, no rígido, apto para 100°C en forma continua, auto extingible y no propagar la llama, soportar rigidez dieléctrica mayor de 3 KV/mm con humedad ambiente normal incorporada.

El sistema de conducción de corriente del borne deberá ser de cobre o latón niquelado. La parte mecánica de amarre del conductor al borne podrá ser ejecutada en acero (tornillos y morsas) zincado y cromatizado o bien en latón niquelado, para el caso de que la morsa de amarre cumpla también la función de transmitir corriente.

Cuando se utilice acero este deberá tener tratamiento de protección de superficie de modo que soporte ensayo en cámara de niebla salina durante 72 Hs.

El riel soporte deberá responder a la norma DIN 46277 y deberá estar construido en acero zincado y bicromatizado.

Cada bloc de bornes deberá llevar una tapa final y dos topes extremos fijados al riel soporte con sendos tornillos.

Nota: Todas las cajas sin excepción llevaran un borne de PAT, de acuerdo a AEA.

CONDUCTORES

Los conductores utilizados serán:

- a) Dentro de cañerías rígidas o flexibles, cables de cobre electrolítico recocido con aislamiento de Policloruro de vinilo (P.V.C.) no propagante de las llamas, de baja emisión de humos opacos y gases tóxicos, libres de halógenos. IRAM 62266
- b) Cuando los ramales alimentadores deban colocarse en forma subterránea, intemperie o sobre bandejas porta cables se utilizarán conductores de cobre con aislamiento de P.V.C., relleno extruido no higroscópico con doble vaina de protección, no propagante de las llamas, de baja emisión de humos opacos y gases tóxicos, libres de halógeno. IRAM 62267
- c) Para conexión de artefactos de iluminación y equipos móviles, cables de cobre electrolítico recocido con aislamiento de Policloruro de vinilo (P.V.C.) del tipo antillama y vaina de protección color negro.



Los citados conductores eléctricos deberán responder a las exigencias anunciadas en las reglamentaciones vigentes, a saber:

- Ente Nacional Regulador de la Electricidad.
- Asociación Electrotecnia Argentina.
- Instituto Nacional de Racionalización de Materiales.

De estas últimas se contemplará lo siguiente:

- Condiciones generales
- Corrientes admisibles
- Material conductor
- Características aislantes
- Rigidez dieléctrica
- Formación del cableado de los alambres
- Etc.

Las secciones y tipos de cables serán indicados en los planos y esquemas unifilares de la presente documentación.

Toda transferencia de conductor del tipo subterráneo a conductor de instalación para cañerías o viceversa, deberá efectuarse por medio de bornes componibles con separadores y montaje DIN, alojados dentro de cajas de dimensiones adecuadas a la cantidad de conductores a interconectar más un 20% de reserva.

Las uniones y empalmes de las líneas nunca deberán quedar dentro de las cañerías, sino que deberán ser practicados en las cajas de salida, inspección o derivación. Dichas uniones se ejecutarán por medio de conectores marca "AMPLIVERSAL" modelo "ELECTROTAP" o marca 3M, colocadas a presión mediante herramientas apropiadas. Se recomienda utilizar conectores para 4 mm² en conductores de 2,5 mm².

Los extremos de los conductores para su conexión a las barras colectoras, interruptores, interceptores, etc. irán dotados de terminales de cobre del tipo a compresión, dejándose los extremos de los conductores de una longitud adecuada como para poder conectar el dispositivo correspondiente.

Para los conductores que se coloquen en el interior de una misma cañería, se emplearán cables de diferentes colores para su mejor individualización y permitir una rápida inspección o control de las instalaciones de acuerdo al criterio siguiente:

- a) Circuito de corriente continua o alterna monofásico:
 - Conductor activo, color de la fase que le corresponda.
 - Conductor neutro - color celeste.
- b) Circuito de corriente alterna trifásico:
 - Polo activo Fase R- color castaño.
 - Polo activo Fase S- color negro.
 - Polo activo Fase T- color rojo.
 - Polo neutro N - color celeste.

En la obra, los cables serán debidamente acondicionadas, no permitiéndose la instalación de cables cuya aislamiento de muestras de haber sido mal acondicionada o sometidos a excesiva tracción y prolongado calor o humedad.



Los conductores se pasarán por los caños recién cuando se encuentren totalmente terminados los tramos de cañería, estén colocados los tableros, perfectamente secos los revoques y previo sondeo de la cañería para eliminar el agua que pudiera existir de condensación. El manipuleo y colocación serán efectuados en forma apropiada, pudiendo exigir la D.O. que se reponga todo cable que presente signos de maltrato, ya sea por roce contra conectores, caños o cajas defectuosas o por haberse ejercido excesivo esfuerzo al pasarlos dentro de la cañería.

Todos los conductores serán conectados a los tableros y aparatos de consumo mediante terminales o conectores del tipo aprobados, colocadas a presión mediante herramientas apropiadas, asegurando un efectivo contacto de todos los alambres en forma tal que no ofrezcan peligro de aflojarse por vibración o tensiones bajo servicio normal. Cuando deban efectuarse uniones o derivaciones, estas se realizarán únicamente en las cajas de paso mediante conectores colocados a presión que aseguren un buen contacto eléctrico.

Los conductores que transporten distinto tipo de corriente Alterna / Continua, se ejecutarán siempre en cañerías independientes una de otra, constituyendo instalaciones completamente separadas.

- Cables prohibidos

Los cordones flexibles (Normas IRAM 2039, 2158, 2188) y los cables con conductores macizos (un solo alambre) indicados en la Norma IRAM 2183, no deberán utilizarse en líneas de instalaciones eléctricas.

- Conductor de protección.

Por todas las cañerías se tendrá un cable aislado en PVC, antillama del tipo VN2000 de sección mínima 2.5 mm² color verde amarillo (bicolor) que en los planos se indicará simplemente "CP" o PAT, el cual conectará a tierra todos los artefactos y equipos a montar en las presentes instalaciones.

- Identificación de los Cables

Se deberá identificar la totalidad de los cables en tableros, cajas de pase y bandejas porta cable, por el sistema Grafoplast de Hoyos (siete dígitos) o calidad equivalente, cada 5 metros y en ambas puntas de cada ramal, en el que se indicará el número del circuito o número de cable.

LLAVES Y TOMAS.

Llaves de efecto, tomas eléctricos y tomas de corriente de 220V.

Se utilizaran las siguientes modelos según su destino:

- a) Las llaves de efecto serán del tipo a embutir. Se entiende por llaves de efecto a las de 1, 2 y 3 puntos de combinación, su mecanismo se accionará a tecla, deberá ser de corte



- rápido con contactos sólidos y garantizados para intensidades de 10 Amp. Los soportes, módulos y tapas serán marca Cambre Siglo XXI y o superior calidad e igual valor.
- b) Las llaves de automático de escalera o palieres serán con tecla o botón luminoso rojo 220V-400W
 - c) Las tomas del tipo a embutir serán módulos para una tensión de 220V, serán bipolar con toma a tierra 2P+T - 16/20A (tres patas planas). Cuando se deba utilizar dos tomas en una misma caja, los mismos se separarán por medio de un tapón ciego de color igual al módulo toma. Los soportes, módulos y tapas serán marca Cambre Siglo XXI C o superior calidad e igual valor.
 - d) Los tomas para PC, Servidores o equipamiento electrónico y alimentados mediante UPS o estabilizadores de tensión, deberán ser del tipo bipolar 2P+T -16A/2200 V.
 - e) Los tomacorrientes de servicio, fuerza motriz 380/220V u otras tensiones, serán del tipo capsulados de amperaje y número de polos según lo especificado en los planos. La protección mínima requerida para dichos tomas será IP45. Cabe destacar que de solicitarse cajas y tomas combinados, el conjunto también deberá responder a la protección mencionada. Se deberá respetar de acuerdo a la tensión de cada tomacorriente, la posición horaria del contacto a tierra y el color específico de su carcasa según lo que especifica la norma.

Las tapas y los soportes bastidores serán standard de óptima calidad y deberán responder a las exigencias de la norma IRAM 2098. Todos los casos a lo especificado en la norma IRAM 2007, sobre exigencias generales y a la norma IRAM 2097, IRAM 2071 sobre dimensiones y características eléctricas.

En lo particular:

- **NO se aceptara el sistema DUAL para los tomacorrientes.**

C1.6 ARTEFACTOS DE ILUMINACIÓN

Estas especificaciones se refieren a los artefactos y lámparas que serán montados en las bocas de iluminación detalladas en los planos. Para la instalación de los artefactos y sus lámparas, el contratista deberá considerar lo siguiente:

- a) En la presente documentación, en los planos de instalación eléctrica, se encuentran los distintos artefactos (tipos y modelos) que se instalarán en cielorraso, piso y pared. La colocación de artefactos será inobjetable, debiéndose emplear todas las piezas y/o accesorios que fueran necesarias para dar una correcta terminación, con perfectas terminaciones estéticas y de solidez. En el sistema de conexión se emplearán fichas macho-hembra con puesta a tierra (polarizadas) para las luminarias normales y de cinco patas para las luminarias que contengan equipos autónomos. No se permitirá la



colocación de placas aislantes entre el gancho sostén y el artefacto a fin de permitir una correcta puesta a tierra. Cuando los artefactos se deban fijar directamente a cajas se emplearán tornillos zincados de longitudes apropiadas, con tuercas y arandelas de presión.

QUEDA TOTALMENTE PROHIBIDO EL USO DE ALAMBRE PARA LA FIJACION DE LOS ARTEFACTOS.

- b) Para la conexión del conductor de puesta a tierra se emplearán terminales a compresión del tipo AMPLIVERSAL e irán tomados con arandela estrella de presión a la chapa del artefacto, en el tornillo destinado por el fabricante a tal efecto. Se deja expresamente aclarado que el largo del “chicote de conexión” deberá ser tal que permita la fácil remoción del artefacto y como mínimo será de 50 cm. Se utilizarán terminales tipo pala para el conexionado de capacitores y tipo “u” para balastos reactores.
- c) Todo artefacto que no sea para lámpara incandescente deberá llevar el correspondiente capacitor para corrección del factor de potencia. De no existir el mismo en el artefacto provisto, se deberá proveer, colocar y conectar uno de capacidad acorde a la potencia de la lámpara respectiva.
- d) Las conexiones a lámparas que desarrollen altas temperaturas (cuarzo, HQI, NAV, dicroicas y/o bipines) se efectuarán con cable para alta temperatura (siliconado).
- e) Por dentro de canalizaciones que pasen cercanas a instalaciones que generen altas temperatura (parrilla, calderas, etc.) se utilizara también el conductor antes mencionado (punto e).
- f) De utilizar perfil “C” en las instalaciones los mismos deberán ser de medidas mínimas 44x44mm de chapa acero zincada por inmersión en caliente y 1,6mm mínimo de espesor. El contratista deberá contar en obra con el personal y los elementos necesarios para concretar las necesidades de montajes especiales que pudieran surgir. El montaje tanto del perfil como el de los artefactos de iluminación se deberá realizar utilizando todos los accesorios adecuados y necesarios (varilla roscada, unión T, curvas L, grampas de sujeción, grampas de suspensión, torretas con tomas, etc.) en ningún caso se admitirá la unión o solapamiento de perfil "C" sin su acople correspondiente o bien soldadura con aporte continuo de material. La estructura deberá tener una perfecta nivelación a los efectos de obtener una cuadrícula uniforme.

Iluminación de emergencia y escape

De indicar en la documentación la provisión, montaje y conexión de un sistema para iluminación de emergencia y escape, los mismos deberán ser de acuerdo a lo especificado en plano y en las Especificaciones Técnicas de la presente documentación.

El criterio a adoptar para el posicionamiento de los equipos de emergencia será que en todo punto del nivel de piso terminado, exista una intensidad de alumbrado de un Lux mínimo.



Todos los equipos serán adecuados a las potencias de los tubos que deban instalarse, según se indica en los planos respectivos.

En los planos de cielorraso e iluminación se indica la provisión, montaje y conexión de equipos para iluminación de emergencia, los mismos serán:

- Módulo auto contenido tipo permanente para artefacto provisto
- Cartel de salida de emergencia tipo No permanente, artefacto de aplicar con pictograma SALIDA según lugar de ubicación.

Los mismos serán ubicados en oficinas, baños, circulación y todo local de 3 metros de altura, se identifica en planos con doble circuito.

El contratista eléctrico deberá tomar las precauciones necesarias para la compra de los equipos autónomos, carteles de salida y centrales, en tiempo y forma. Se deberá tener expresamente en cuenta, el tiempo que transcurre desde la compra de dichos aparatos hasta su conexión definitiva; dado que los mismos, requieren de energía eléctrica para mantener su potencia original a flote.

Las exigencias son valores mínimos que deberán llenar los suministros, tanto en la bondad mecánica como en las instrucciones eléctricas, durabilidad, seguridad y conveniente mantenimiento. Los equipos para las lámparas fluorescentes deberán ser de calidad tal que permitan obtener un factor de potencia mínima de 0,85.

Luminarias para iluminación exterior

Estas especificaciones se refieren a los artefactos que serán montados en los lugares indicados esquemáticamente en los planos de la presente documentación. Todos los artefactos serán provistos, armados, montados y conectados por Contratista, para ello deberá considerar todos los elementos necesarios, tanto para la fijación de los artefactos como para la protección eléctrica de las luminarias conexión de conductor de PAT.

Características y modelos de los Artefactos de Iluminación

ILUMINACION INTERIOR

Circulación, Pasillos, Frente Baños:

Embutido cuadrado de Led 24 W fuente incorporada ,300x300mm. temperatura de color 3000-4000°K.marca Lucciola o de igual valor y superior calidad.

Salón Principal, Sala Unión Civil Sala de Reuniones, escaleras internas:



- a) Embutido cuadrado de Led 48 W fuente incorporada ,600x600mm. temperatura de color 3000-4000°K. marca Lucciola o de igual valor y superior calidad
- b) Embutido de techo redondo móvil, lámpara AR111, 12 W, temperatura de color blanco cálido modelo AOVHK, marca Kohen o igual valor y superior calidad.
- c) Aplique de pared unidireccional de Led 4W, GU10 temperatura de color blanco cálido modelo Tango marca Lucciola o igual valor y superior calidad.
- d) Colgante Base Rectangular blanca con 9 cilindros MR16, lámpara de Led 7 W Angulo 12°, temperatura 2700°K, marca Kohen o igual valor y superior calidad.
- e) Cartel Señalética de SALIDA con Leds. marca Atomlux o igual valor y superior calidad.
- f) Equipo de emergencia EM36: o igual valor y superior calidad Unidad electrónica de conversión para iluminación de emergencia función luz continua y luz de emergencia, protección contra descarga, predisposición para balastos electromagnético y electrónicos y batería NI/CD.

Baños:

- g) Embutido redondo móvil de Led 4W, temperatura de color blanco cálido color blanco cálido zócalo GU10.modelo Fidel marca Lucciola o igual valor y superior calidad.
- h) Cartel Señalética de SALIDA con Leds, marca Atomlux o igual valor y superior calidad.
- i) Equipo de emergencia EM36: o igual valor y superior calidad Unidad electrónica de conversión para iluminación de emergencia función luz continua y luz de emergencia, protección contra descarga, predisposición para balastos electromagnético y electrónicos y batería NI/CD.

Archivos, Depósitos, Office, Servidores, sala de máquinas y tableros:

- j) Embutido redondo panel luminoso de 18W.temperatura de color 3000-4000°K incluye driver marca Lucciola o igual valor y superior calidad.
- k) Cartel Señalética de SALIDA con Leds. marca Atomlux o igual valor y superior calidad.
- l) Equipo de emergencia EM36: o igual valor y superior calidad Unidad electrónica de conversión para iluminación de emergencia función luz continua y luz de emergencia,



protección contra descarga, predisposición para balastos electromagnético y electrónicos y batería NI/CD.

m) Tortuga de 12 W de Led IP65 marca Lucciola o igual valor y superior calidad.

ILUMINACIÓN EXTERIOR

- a) Embutido de piso de Led con louver, 5W, temperatura de color 2700°K, cuerpo de aluminio diámetro 65mm.marca Kohen o igual valor y superior calidad.
- b) Embutido redondo panel luminoso de 24 W, temperatura de color 3000-4000°K incluye driver marca Lucciola o igual valor y superior calidad.
- c) Aplique de pared exterior unidireccional de Led, lámpara AR111led modelo Wing II, marca Lucciola o igual valor y superior calidad.
- d) Proyector de LED de 100W, Temperatura de color 3000-5000°K, marca Osram o igual valor y superior calidad.

El sistema de iluminación exterior que, se encenderán con un sistema de foto celda y reloj que controla a un contactor de acuerdo con lo indicado en el plano de unifilar.

MUY BAJA TENSIÓN - DISTRIBUCIÓN DE DATOS, INTRUSION, TELEFONÍA, DETECCION DE INCENDIOS, TURNEROS, INTERNET

Las canalizaciones en su forma de instalación como el tipo de materiales, es la misma que la indicada para la distribución de tensión. Estos servicios se tenderán por el edificio a través de bandejas y cañerías que partiendo de la sala de servidores en el 1° piso, donde se ubicaran los equipos correspondientes.

Los cables de UT serán de Categoría 6 e irán en los conductos bajo piso y cañerías de acuerdo a planos.

Se requerirá realizar ingeniería ejecutiva, e ingeniería conforme a obra de cada sistema

Los planos disponibles son planos de proyecto ejecutivo sin detalle.

El Contratista deberá relevar en el lugar de obra todos los ítems que sean necesarios para el proyecto de ingeniería ejecutivo.

Es parte del pliego realizar los planos necesarios para cada una de las tareas que lo requieran, todo a cargo de la contratista.

La contratista deberá entregar al finalizar la obra, los planos conforme a obra, incluyendo identificación de circuitos y direccionamiento de dispositivos.

C1.7.SISTEMA DE DATOS

Se instalará las salidas en los puestos de trabajo indicadas en los planos, con un cable UTP Categoría 6, por puesto que se conectaran a los servidores en el 1° piso. Su distribución será por cañerías de PVC hasta el conducto de piso y a los puestos de trabajo a través de zocaloducto instalado en los muebles de acuerdo a planos. Cada boca de Datos tendrá dos UTP Cat. 6 A con dos rosetas de RJ45 (una para datos y una para telefonía)
Se deberá certificar todas las instalaciones.

C1.8 SISTEMA DE TURNOS - TURNERO

Se debe considerar un software y aplicación para el seguimiento de turnos y filas, además de toma de turnos presenciales y para turnos remotos.

Se instalarán módulos de autogestión (Turneros), con pantallas táctiles de 17" e impresoras térmicas para la emisión de turnos, además de pantallas de 40" para la visualización y llamadas de turnos como se indica en los planos, en planta baja y en 1º piso.

C 1.9 SISTEMA DE CCTV

Se instalará un sistema de seguridad y vigilancia autónomo con gestión remota y capacidad de grabación de un mes, compuesto por cámaras de definición 4 K, visión infrarroja, control manual y consola de gestión remota.

El objeto del Sistema, es brindar vigilancia en ingresos al edificio en planta baja, 1º piso, 2º piso y seguridad.

Además, se contemplan cámaras para la observación de los sectores de fondo.

Se requiere la provisión, instalación y puesta en servicio, en modalidad llave-en-mano, de un Sistema de Video Vigilancia profesional (CCTV) compuesto inicialmente por un total de 15 cámaras, según planos de proyecto.

La instalación comprenderá el cableado, montaje, ajuste y conexión de cámaras, puesta en servicio del Sistema, incluyendo pruebas completas de funcionamiento y capacitación de operación.

Todas las canalizaciones, cañerías, bandejas y accesorios, para transportar los cables de señales débiles serán provistas por la contratista de instalaciones eléctricas, incluyendo cajas de montaje, en ubicaciones de cámaras.

Se deberá proveer rack mural, a instalar en sala de corrientes débiles en primer piso, para contener a equipos DVR y fuente alimentación cámaras.

Se proveerá alimentación 220VCA, para alimentación DVR, y fuente de cámaras.

Se realizará el cableado de red ethernet, para vinculación de equipos DVRs en primer piso, con estación de trabajo (PC) en puesto de vigilancia planta baja.



La estación de trabajo (PC) no será parte del alcance de esta provisión, si la especificación de los requerimientos de la misma, la cual estará ubicada en puesto de vigilancia planta baja, y contendrá el software de gestión, visualización y operación del Sistema.

Características sistema cctv:

Ubicación y encuadre según planos de proyecto provistos.

Sistema análogo HD, cableado con par trenzado (UTP cat6).

Software de Gestión, Visualización y Operación del Sistema:

Software cliente video en vivo desde la alimentación de la cámara, control de acceso, video portero, alarmas y almacenamiento de datos.

Integración total, en misma plataforma: Control de accesos, Sistema de portero visor, alarma, mapa electrónico.

Sera plataforma Hikvision iVMS-4200.

Grabación:

Todo el sistema de video deberá estar dimensionado para trabajar con la cantidad de cámaras solicitadas y poder almacenar las imágenes por un periodo no menor a 15(quince) días de forma continua en máxima resolución a 25 imágenes por segundo cada cámara.

HDD:

Sera de la capacidad necesaria para cumplir con los requerimientos mencionados de grabación indicados.

Unidad diseñada especialmente para sistemas de seguridad de alta definición de funcionamiento continuo las 24 horas, los 7 días de la semana.

WD Purple Surveillance Hard Drive de Western Digital, o superior.

Cámaras

Serán tipo bullet, 1MP, análoga HD 720P de resolución.

Distancia IR= 20metros

Lente 2,8mm

Apta para exterior IP66

Alimentación 12VCC

Sera Hikvision modelo DS-2CE16C0T-IRP

DVR:

16 canales.

Interfaz SATA, HDD hasta 6TB

Salida de video para monitor local: HDMI/VGA output at up to 1920 × 1080 resolution

Acceso a nube de almacenamiento: Hik Cloud P2P & HiDDNS



Sera Hikvision modelo DS-7200HGHI-F1 SERIES

Instalación del sistema:

Esta obra deberá ser ejecutada en todo de acuerdo con las presentes especificaciones y documentos integrantes del siguiente pliego, como ser planos, planillas, y típicos de montaje. Todas las canalizaciones, cañerías, bandejas y accesorios, para transportar los cables de señales débiles serán provistas por la contratista de instalaciones eléctricas, incluyendo cajas de montaje para dispositivos del Sistema.

Se proveerá una caja de 10x10 en cada ubicación de cámara, para contener balun de conexión a par trenzado, y conexión de alimentación 12VCC.

Se contemplarán conectores para empalme de alimentación y señal de cámaras, de manera de no alterar ramal original de la cámara, asegurando el fácil reemplazo de la misma.

Se deberá garantizar la estanquidad de la caja de empalme, al ingresar los cables de cámara, especialmente en cámaras en exterior, por posible exposición a filtraciones.

Se deberá proveer todo accesorio de soporte necesario para el montaje de las cámaras, para garantizar el encuadre solicitado. Este punto será verificado con Dirección de Obra, en cada caso, para asegurar que cada cámara cubre el campo de visión requerido.

Balunes pasivos para conversión de par trenzado-coaxil, en ambos extremos de línea de señal de cámaras. Balón con módulo de bornes, y conector BNC separado, para una cómoda conexión en DVR.

Todos los pares de señales y alimentaciones, deberán estar identificados, en ambos extremos, con carteles impresos, indicando nro. de cámara/posición y señal.

Se cableará un cable UTP cat6 por cámara. Del cual se utilizará un par para señal, y otro para alimentación. Dejando los pares libres como reserva.

La alimentación de las cámaras será centralizada, en sala de corrientes débiles en primer piso.

La estación de trabajo (PC), y la DVR, pertenecerá a la red IP, se deberá contemplar el cableado con UTP, de boca Estación de trabajo y equipo DVR, a switch concentrador en sala de baja tensión de primer piso.

Se deberá cablear con cable UTP cat6. Se proveerán patchords acordes para vinculación equipos.

En sala de baja tensión en primer piso se deberá proveer rack mural de 6U, metálico, con puerta frontal con cerradura. El mismo contendrá la DVR, y la fuente de alimentación de cámaras.

Se deberá proveer todo accesorio, caja, cable canal, para asegurar el orden, prolijidad y seguridad, en la acometida de cables de señales y alimentación al rack y equipo DVR.

Las identificaciones serán impresas, adheridas a cada par trenzado.

Cada cable UTP, también estará identificado con un nro, el cual corresponderá con el número de cámara o posición, el cual estará indicado en los planos de instalación a proveer.

La fuente de alimentación será de la capacidad adecuada para alimentar la totalidad de las cámaras que componen la instalación, con una reserva de corriente del 30%.



Requerimientos de Capacitación:

Previo a la aceptación final del sistema, el proveedor de este entrenará al personal a designar, sobre la correcta operación de toda el Sistema.

La sesión de capacitación incluirá, operación e interpretación del software de gestión, búsqueda de grabaciones, respaldo en medio externo para compartir eventos grabados.

Se entregará carpeta impresa, con memoria de operación, planos CAO, con ubicación e identificación de cámaras y recorrido de cables.

Pruebas y Protocolo de Aceptación:

Una vez finalizadas las tareas, se coordinará la realización de pruebas de funcionamiento.

Para la realización de pruebas se contará con una carpeta de documentación conforme a obra de forma de verificar en planos todos los elementos a verificar.

Para la realización de pruebas, se dejará el Sistema en funcionamiento, con la grabación habilitada por 15(quince) días, de manera de verificar la correcta visualización de todas las cámaras, en diferentes condiciones de luz según el horario del día, además del correcto respaldo de grabación.

Se realizarán chequeos:

Verificación de sujeción y montaje de cámaras.

Encuadre y foco de campo de visión.

Verificación de cajas de empalme de cámaras, no deberá haber conectores a la vista.

Verificación de grabación y respaldo de secuencia de videos.

C1.10 SISTEMA DE DETECCIÓN DE INCENDIOS

El sistema de detección de Incendio se compone de detectores de humo instalados en el cielorraso. Asimismo se colocarán detectores térmicos en office de planta baja y 1º piso. La instalación incluirá avisadores manuales en salida principal de planta baja y en las salidas de cada nivel, ver planos. Se deberá proveer de sirena con luz estroboscópica en cada nivel.

La central de incendio se instalará en la sala de servidores.

El alcance comprende la provisión, instalación, programación y puesta en marcha del nuevo Sistema de Detección y Aviso de Incendio.

La instalación comprenderá el cableado, montaje y conexionado de dispositivos, puesta en servicio, incluyendo pruebas completas de funcionamiento y capacitación de operación.

Este sistema estará formado por:

1 - CENTRAL DIRECCIONABLE DE INCENDIO

- 2 - PANEL REPETIDOR DE CENTRAL DE INCENDIO
- 3 - DETECTOR DIRECCIONABLE FOTOELECTRICO DE HUMO
- 4 - DETECTOR DIRECCIONABLE TERMOVELOCIMETRICO
- 5 - AVISADOR MANUAL DE INCENDIO
- 6 - SIRENAS y SIRENAS CON LUCES ESTROBOSCOPICAS
- 7 - FUENTE DE ALIMENTACIÓN 24VCC

1 - CENTRAL DIRECCIONABLE DE INCENDIO:

La Central de incendio a instalar, tendrá una capacidad tal, que permita soportar los dispositivos de iniciación y señalización solicitados en el presente Pliego de Condiciones más un 20 % adicional en concepto de back-up instalado, destinado a futuras ampliaciones.

Sello UL de fabricación.

La mencionada central será marca Honeywell FireLite modelo MS-9600E.o igual valor y superior calidad

Asimismo, será capaz comunicarse con repetidores mediante protocolo RS-485. El equipo a instalar dispondrá de sellos UL, FM, apto para la función de extinción solicitada.

La distribución de la nueva detección a instalar se realizará en 1(uno) lazo (loop) que es distribuido entre planta baja y los dos pisos-

Cumplirá las siguientes funciones:

- a) Supervisión de los enlaces.
Vigilancia continua de los elementos (detectores, pulsadores manuales y fuentes de suministro de energía, fuente auxiliar, módulos y circuitos asociados).
- b) Comunicación RS-485, con panel LCD repetidor, a ubicarse en la recepción. La Central de incendio se ubicará en Sala de Servidores.
- c) Respaldo por alimentación secundaria, por cargador y baterías incorporadas. Se deberá asegurar una autonomía de 24 horas sin alarmas presentes, y al final de este periodo garantizar 5 minutos de circuitos de notificación activados. (NFPA 72).
- d) Archivo histórico de eventos 1000 eventos. Capacidad de consulta directa, e impresión/captura, mediante puerto serie incorporado.
- e) Pantalla LCD retro iluminada de 80 caracteres.
- f) Discriminación de eventos de supervisión, para señales de monitoreo Sistema de agua, sistemas complementarios.
- g) Circuito de lazo de detección Clase A (NFPA72-16).
- h) Puerta panel central de incendio con llave, para evitar operaciones no autorizadas.
- i) Software de programación, configuración y respaldo de base de datos, libre.
- j) Compensación automática de deriva por suciedad, para detectores de humo. La Central, ajustara automáticamente el umbral de alarma en los detectores de humo,



de manera de mantener dentro de ciertos límites, la sensibilidad constante, ante el aumento de suciedad en el detector. Al alcanzar el límite máximo de suciedad, la Central emitirá un evento de aviso de suciedad, identificando el/los detectores involucrados. Esta información, también estará disponible, en forma de porcentaje de compensación, en reporte de puntos a ser consultado o capturado por puerto serie incorporado, de manera de poder realizar limpieza selectiva preventiva de detectores.

2 - PANEL REPETIDOR DE CENTRAL DE INCENDIO:

El panel repetidor, indicará e identificará todos los eventos del Sistema en forma simultánea con la Central de incendio.

Los eventos serán indicados e identificación de idéntica manera a la Central de Incendio, luces indicadoras amarillas para eventos de fallas y supervisión, luces rojas para eventos de alarma.

Sello UL de fabricación.

El panel repetidor será Honeywell Firelite FDU-80º igual precio y mejor calidad

- a) Buzzer incorporado.
- b) Teclado de operaciones básicas: RECONOCIMIENTO, SILENCIADO DE SIRENAS, RESET DEL SISTEMA, SEÑAL DE EVACUACION MANUAL.
- c) Llave con cerradura, para deshabilitar teclado de operaciones básicas, para evitar operaciones no autorizadas.
- d) Supervisión de enlace de comunicación con la Central de incendio, en caso de pérdida de comunicación, ambos equipos indicaran e identificaran evento de falla correspondiente.

3 - DETECTOR DIRECCIONABLE FOTOELECTRICO DE HUMO:

Marca FireLite modelo SD365 o igual valor y superior calidad y base de montaje. Última versión con diseño mejorado y estética actualizada. Color blanco. Apto para protocolo Litespeed. Sello UL de fabricación.

4 - DETECTOR DIRECCIONABLE TERMOVELOCIMETRICO:

Maca Firelite modelo H355R, o igual valor y superior calidad, con base de montaje. Detector de temperatura fija (57°C) y termovelocimetrico (activación por tasa de aumento). Sello UL de fabricación.

5 - AVISADOR MANUAL DE INCENDIO:

Los pulsadores de alarma serán marca FireLite modelo BG-12LSP o igual valor y superior calidad, con leyenda en idioma español. Sello UL de fabricación.

Serán del tipo doble acción, con registro de operación y reposición por llave.



Serán montados en caja metálica color rojo, resistentes a golpes, de tal forma que no se active accidentalmente, en su interior se alojara módulo direccionable de monitoreo Firelite MMF-301o igual valor y superior calidad.

6 - SIRENAS y SIRENAS CON LUCES ESTROBOSCOPICAS:

Serán marca System Sensor modelo P2RL-SP o igual valor y superior calidad, con leyenda "FUEGO", en español.

Tipo. Sello UL de fabricación.

Selección en campo de candelas: 15, 30, 75, 95, 110, 135, o 185.

Selección en campo de tono.

Apta para montaje en pared.

7 - FUENTE DE ALIMENTACIÓN 24VCC:

Marca Honeywell FireLite modelo FCPS-24S8E o igual valor y superior calidad.

Sello UL de fabricación.

Alimentaran circuitos de sirenas / estrobos, y detectores de GAS y monóxido.

Respaldo por baterías 2X12V 7Ah.

Supervisadas por módulo direccionable de monitoreo.

Protocolo de Respuesta del Sistema:

Se detalla a continuación la respuesta del sistema ante un evento, y activación de dispositivo de iniciación o supervisión:

- a) La activación de cualquier dispositivo de iniciación (detector, humo temperatura, avisador manual, etc.) generará un evento en el Sistema el cual será indicado e identificado en la Central de incendio y panel repetidor.

- b) La activación de un detector de humo, iniciara un conteo de 3(tres) minutos (Pre-signal NFPA72), para demorar la activación de todas las sirenas de palieres. Personal de vigilancia, deberá ejecutar la acción de reconocimiento en la Central de incendio o en panel repetidor, antes de los 15(quince) segundos de producido el evento (PAS NFPA72), para que esta demora de 3(tres) minutos inicie. Caso contrario, el sistema entenderá que no está atendido, y procederá a activar el circuito de forma inmediata.
Esta demora tendrá la finalidad de permitir al personal de vigilancia, verificar el posible evento de incendio.
En caso de verificarse que no existe riesgo de incendio, se procederá a resetear la central de manera de evitar la activación de las sirenas.



En caso de sumarse una segunda alarma, la demora se anula, y el circuito de sirenas correspondiente se activará en forma inmediata.

- c) La activación de un avisador manual, será indicada e identificada en la central de incendio y panel repetidor en vigilancia. No participará en forma directa de la lógica de activación de sirenas.
- d) La activación de cualquier detector de humo, temperatura, o avisador manual, en los niveles PB, y 1° Piso, participara mediante la función Pre-signal y PAS, descriptas más arriba, activaran el circuito de sirenas, en forma independiente del nivel correspondiente.
- e) La activación de las sirenas en Planta baja y 1º Piso, será por acción manual desde el comando de evacuación (Drill), presente en la central de incendio, y en el panel repetidor ubicado en recepción en planta baja.
- f) Estará disponible en cualquier condición del Sistema, la función de evacuación manual (Drill), a ejecutarse tanto de la central de incendio, como del panel repetidor. Este comando activará en forma inmediata y simultánea, todos los circuitos de sirena del edificio.

Instalación:

Se deberá proveer e instalar todos los dispositivos solicitados en los planos adjuntos en todo de acuerdo con lo indicado en las presentes especificaciones técnicas y la lista de documentos integrantes del proyecto.

Todo el cableado empleado en la instalación de detección deberá estar identificado en ambos extremos o contar con envainado de color rojo que permitan su fácil identificación, con respecto a la función que desempeñan dentro del sistema, y señalizados de acuerdo a los planos de ingeniería de instalación.

La sección de los cables tiene que ser adecuada a la corriente demandada por los dispositivos conectados.

No se aceptarán empalmes del cable que no se encuentren alojadas en cajas donde estén montados dispositivos o cajas de paso debidamente tapadas, deberán estar perfectamente aislados para evitar cortocircuitos, fugas o fallas a tierra.

El número y tamaño de los conductores deberá ser el recomendado por el fabricante del sistema de alarma, pero no menor a 18AWG (0.82 mm²) para los circuitos de dispositivo de iniciación y de 16 AWG (1,31 mm²) para los circuitos de aparatos de notificación y los circuitos de señalización.

Todo cable deberá tener una capacidad nominal de resistencia al fuego adecuada para la instalación según se indica en la norma 70 de al NFPA.



El cable utilizado para el lazo de los dispositivos direccionables deberá ser par de cobre trenzado Tipo AR510 (par trenzado 2x0, 85mm² vaina roja).

Los ramales troncales de alimentación 24VCC de módulos de control distribuidos, serán cableados con sección 2,5mm².

Los circuitos de sirenas, y alimentaciones de sensores de 24VCC, serán con cable sección 1,5mm².

C1. 11 SISTEMA DE CONTROL DE INTRUSIÓN Y ACCESOS

El sistema de intrusión constará de sensores de movimiento instalados en el techo en cada planta además de control de ingreso en la planta principal, salidas de emergencia, tránsito por las escaleras y para cubrir el acceso a la azotea. Además de sensores magnéticos de apertura de puerta en puertas exteriores de emergencia y principal. Se instalarán sirenas de intrusión en el frente y contrafrente del edificio. Se deberá prever un teclado de operación de alarma de intrusión en la entrada principal y en el fondo del edificio en planta baja.

El alcance comprenderá el tendido de la red ethernet necesaria para vinculación de controladores Control de accesos, y switchs necesarios.

El Sistema se integrará en la estación de trabajo (PC) en puesto de recepción en planta baja, compartiendo plataforma Hikvision iVMS-4200.

Cada puerta controlada tendrá el siguiente dispositivo:

- Sensor magnético de estado de puerta

El Sistema será Hikvision, de integración en software iVMS-4200, en estación de trabajo, el cual compartirá la plataforma con el sistema de CCTV -

C 1.12 SISTEMA DE INTERNET

La instalación comprenderá el cableado, montaje, ajuste y conexionado de platos, puesta en servicio del Sistema, incluyendo pruebas completas de funcionamiento y capacitación de operación.

Se deberá proveer rack mural, a instalar en sala de servidores en 1° piso, para contener los equipos de router, switch y fuentes de alimentación.

Se proveerá alimentación 220VCA, en dicha sala, para alimentación para los equipos a instalar.

Se realizará el cableado de red ethernet, para vinculación de equipos de wifi (platos) el edificio desde planta baja hasta la sala de servidores 1° piso.

Se instalaran puntos de acceso de WiFi (platos) instalados en el cielorraso, de las siguientes características:



- 7 Platos UNIFI UAP-AC-PRO. Velocidad 2533 Mbps, 2,4GHz, 5Ghz.
- 2 Switch 100/100 POE / 48 puertos
- 2 Router Gateway multi wan
- 1 Canal de Tensión de 10 Tomas Fayser.
- 1 Rack Fayser de 12 Unidades.

Requerimientos de Capacitación:

Previo a la aceptación final del sistema, el proveedor de este entrenará al personal a designar, sobre la correcta operación de toda el Sistema.

La sesión de capacitación incluirá, operación e interpretación del software de gestión, búsqueda de grabaciones, respaldo en medio externo para compartir eventos grabados.

Se entregará carpeta impresa, con memoria de operación, planos CAD, con ubicación e identificación de cámaras y recorrido de cables.

Pruebas y Protocolo de Aceptación:

Una vez finalizadas las tareas, se coordinará la realización de pruebas de funcionamiento.

Para la realización de pruebas se contará con una carpeta de documentación conforme a obra de forma de verificar en planos todos los elementos a verificar.

C1.13 PARARRAYOS

Se colocará un pararrayos en la azotea, conectado al sistema de puesta a tierra del edificio central, incluye la instalación del correspondiente cable de bajada o conductor de la descarga y su puesta a tierra, imprescindible para que el sistema funcione correctamente. Asimismo, en lo que se relaciona a la PROTECCION SECUNDARIA contra sobre y baja tensiones que ingresan por cable de compañía al tablero el PROTECTOR o DESCARGADOR la detiene, y la deriva a tierra de inmediato, evitando consecuencias en artefactos eléctricos conectados a la red. La instalación de pararrayos consistirá en un mástil metálico (acero inoxidable, aluminio, cobre o acero) con un cabezal captador, él que deberá estar certificado según las siguientes normativas.

- Certificado de Producto INTN (Instituto Nacional de Tecnología y Normalización y Metrología).
- UNE-EN (IEC 62305:2012), protección contra rayos: las partes 1 (Principios generales), 2 (Evaluación del riesgo) y 3 (daños físicos a las estructuras y riesgo humano).



- UNE-EN 62305-1:2011 - UNE-EN 62305-3:2011 NFPA 780:2011 - IRAM 2184:2011 - CTE (Técnico de Edificación CODE) Su8, Seguridad Frente al riesgo causado por la acción de un rayo.
- Compatibilidad electromagnética de acuerdo a la norma EN61000-6 (1, 2, 3,4):2002 y desde EN61000-4-2 a EN61000-4-9.
- La directiva 2002/98/CE sobre restricciones en la utilización de determinadas sustancias peligrosas en aparatos eléctricos y electrónicos, también conocida como Directiva RoHS, está pensada para facilitar el desmantelamiento y recuperación de los aparatos eléctricos y electrónicos al final de su ciclo de vida.
- Ensayos Comparativos Alta Tensión en el INTI de acuerdo a NFC-17100, donde la diferencia comparativa es que no aparecen descargas de rayos.

C1.14 PUESTA A TIERRA Y EQUIPOTENCIALIDAD

Estará a cargo del Contratista eléctrico la provisión de un sistema de puesta a tierra (PAT) para protección de las personas y las instalaciones del edificio.

Resistencia de PAT

El contratista eléctrico deberá evaluar la resistividad del terreno en cuestión antes de iniciar las obras para determinar si este sistema resulta adecuado para obtener un valor de resistencia menor a " 1 Ohm". No se utilizarán tratamientos artificiales del suelo para disminuir la resistencia de la puesta a tierra, sino que esta disminución se obtendrá aumentando la superficie de la malla, cantidad de jabalinas y/o la profundidad. En todo caso se deberá informar anticipadamente a la Dirección de Obra para la aprobación de esta modificación.

Además de lo mencionado, se deberá responder y cumplimentar lo indicado en las normas IRAM 2281-Parte IV, VDE 100/107 y 141.

Conductor de protección y PAT de equipos

Los conductores de protección a utilizar en las instalación presentes serán del tipo cobre electrolítico aislado en PVC antillama tipo VN2000 bicolor (verde-amarillo) de sección acorde lo indicado en los planos de planta de la presente documentación.

La totalidad de la cañería metálica, soportes, bandejas porta cables, tableros y en general toda estructura conductora que por accidente pueda quedar bajo tensión, deberá ponerse sólidamente a tierra mediante el tipo de conductor antes descrito. En todos los tableros eléctricos el conductor PAT se conectará a una barra de conexión perfectamente



individualizada como tal y de dimensiones acorde al nivel de cortocircuito existente en el mismo. Toda la morsetería a emplear será la adecuada para cada caso de conexión.

El conductor de PAT no siempre se halla indicado en planos y puede ser único para ramales o circuitos que pasen por las mismas cajas de paso o conductos como ser bandejas porta cables o cañeros.

Uniones y soldaduras

Debe evitarse la utilización de elementos enterrados de hierro u otros materiales, que provoquen la formación de cuplas galvánicas. De existir estos, se deberán poner a tierra (conexión a malla), mediante vinculaciones, soldaduras según materiales involucrados (norma IRAM 2281). En caso de unión entre metales Cobre, serán ejecutadas mediante soldaduras cuproaluminotermicas del tipo Cadweld o equivalente, debiendo adoptar el tipo de unión que corresponda para cada caso asegurando la perfecta continuidad y baja resistencia eléctrica, como así también una rigidez mecánica.

Puesta a tierra (PAT)

La PAT será ejecutada de acuerdo a lo especificado en plano y en las Especificaciones Técnicas de la presente documentación.

NOTA: Antes de la ejecución de los trabajos de PAT el Contratista deberá presentar a la D.O. los valores de la resistividad del suelo y el esquema del sistema requerido de acuerdo a los lineamientos planteados: bloques de conexión, puntos de perforación, placas de cobre, etc.

C 1.15 SISTEMA DE ENERGÍA RENOVABLE

En la azotea del edificio se realizará el montaje y puesta en marcha de una instalación fotovoltaica híbrida para el centro de servidores conectada a la red eléctrica del Edificio. Este sistema se encargará de suministrar la energía necesaria para abastecer los consumos, además de entregar la energía almacenada en las baterías en caso de falta de suministro de red. Se trata de un sistema híbrido con almacenamiento de energía compuesto por módulos fotovoltaicos, inversor, reguladores de carga, sistema de monitoreo, optimización y almacenamiento. Todo el sistema se deberá encontrar homologado y garantizados por las marcas fabricantes. Un sistema que dispone de módulos fotovoltaicos para la conversión directa de la radiación solar en energía eléctrica sin ningún paso intermedio.

Se deberá cotizar la instalación, montaje y puesta en marcha del sistema

Diseño del sistema fotovoltaico



- Un (1) inversor monofásico, preferentemente marca Schneider Electric o de igual valor y superior calidad, modelo XW Pro 8548E o de igual valor y superior calidad.
- Tres (3) reguladores de carga, preferentemente marca Schneider Electric o de igual valor y superior calidad., con tensión de 100A y 600V del tipo modelo Conext MPPT 100/600 o de igual valor y superior calidad...
- Un (1) dispositivo de monitoreo remoto del Sistema de la misma marca del inversor.
- Campo fotovoltaico conformado por 36 módulos de 78 celdas o más, con potencia superior a 460 Wp, conformado en dos (2) cadenas en paralelo de 6 módulos en serie cada una, para cada regulador. Obteniendo una potencia global del conjunto de 6,8 kW o superior.
- Un banco de baterías con tecnología de LiFePO4 (Litio). El banco de baterías será de 48 V – 360 Ah, compuesto por una (1) batería LiFePO4 preferentemente marca FORTRESS POWER modelo eVault 18.5 de 48 V – 360 Ah.

Normas y Exigencias

Deberán cumplir las siguientes normas:

- AEA 90364-7-712
- IEC 91701
- IEC 62716
- DIN EN 60068-2-68
- ISO 9001:2008
- ISO 14001:2004
- OHSAS 18001:2007

Características

Cada módulo fotovoltaico llevará de forma claramente visible e indeleble el modelo y nombre o logotipo del fabricante, así como una identificación individual o número de serie trazable a la fecha de fabricación.

La estructura del generador se conectará a tierra.

Por motivos de seguridad y para facilitar el mantenimiento y reparación del módulo, se instalarán los elementos necesarios (fusibles, interruptores, etc.) para la desconexión, de forma independiente y en ambos terminales, de cada una de las ramas del resto del generador.

Los modelos serán marca GCL o de igual valor y calidad superior.

Se utilizarán módulos que se ajusten a las características técnicas descritas a continuación.

- Los módulos deberán llevar los diodos de derivación para evitar las posibles averías de las células y sus circuitos por sombreados parciales y tendrán un grado de protección IP65.
- Los marcos laterales, si existen, serán de aluminio o acero inoxidable.
- Para que un módulo resulte aceptable, su potencia máxima y corriente de cortocircuito reales referidas a condiciones estándar deberán estar comprendidas en el margen del $\pm 3 \%$ de los correspondientes valores nominales de catálogo.
- Será rechazado cualquier modulo que presente defectos de fabricación como roturas o manchas en cualquiera de sus elementos, así como falta de alineación en las células o burbujas en el encapsulante.
- Cada módulo debe ser 460W de potencia o superior.
- Los módulos estarán libres de PID (Degradación Inducida por Potencial). (Garantizado por el fabricante).
- Las uniones de las celdas deben estar libres de defectos de soldaduras. (Garantizado por el fabricante).
- La degradación del módulo, respecto de su performance no deberá ser superior al 0,7% anual.
- Deberá contar con un mínimo de 50 puntos de Control en Planta en la fabricación del Panel.
- Deberá estar dentro de las 10 empresas TIER 1 a nivel mundial y sobre este listado entre las primeras 10 de Bloomberg.

Cajas de conexión Optimización y ANTI INCENDIO de los módulos

La caja de conexiones del módulo (Junction Box) deberá:

- poseer grado de protección IP 67
- Las cajas conexión Optimización y ANTI-INCENDIO instaladas debe tener el compatibilidad con la Marca Original del Panel FV, y respetar la garantía del fabricante de Paneles.
- Se debe presentar Carta del proveedor de Paneles FV Original certificando que se mantiene la garantía y reconoce compatibilidad con la marca conectores.
- La caja debe cumplir con la normativa de apagado Rápido NEC 2017 -690.12
- La caja debe estar homologado con los Paneles Solares. Se solicitara nota de la empresa de módulos fotovoltaicos certificando esto.
- Debe permitir un sistema de monitoreo “por panel” de la solución con control de cada uno de los paneles en forma individual.
- Debe permitir un sistema de optimización “por panel” de la solución con control de

cada uno de los paneles en forma individual.

Funcionalidades debe tener:

- Desconexión a nivel de módulo
- Desconexión automática en caso de emergencia
- Desconexión manual para mantenimiento
- Desconexión remota a través de software
- Desactivación de sobretensión y sobrecorriente
- Apagado automático o Manual
- Permite monitoreo a nivel Panel/Modulo
- Solución de cierre rápido más segura; apaga la tensión a nivel del módulo
- Posibilidad de monitoreo Remoto por Panel. Debe permitir comunicación inalámbrica robusta y escalable con cada módulo inteligente
- Optimización de generación a nivel Panel/Módulo en caso de sombreados.

Estructura de soporte

Las estructuras de soporte deberán cumplir las especificaciones de este apartado. En todos los casos se dará cumplimiento a lo obligado en el código de edificación de la Provincia de Buenos Aires.

La estructura de soporte de módulos deberá resistir, con los módulos instalados, las sobrecargas del viento, de acuerdo con lo indicado las normas IRAM.

El diseño y la construcción de la estructura y el sistema de fijación de módulos, permitirá las necesarias dilataciones térmicas, sin transmitir cargas que puedan afectar a la integridad de los módulos, siguiendo las indicaciones del fabricante.

Los puntos de sujeción para el modulo fotovoltaico serán suficientes en número, teniendo en cuenta el área de apoyo y posición relativa, de forma que no se produzcan flexiones en los módulos superiores a las permitidas por el fabricante y los métodos homologados para el modelo de modulo.

El diseño de la estructura se realizará para la orientación y el ángulo de inclinación que defina el Contratista de acuerdo a la propuesta que surja de su memoria de cálculo, teniendo en cuenta la facilidad de montaje y desmontaje, y la posible necesidad de sustituciones de elementos.

La estructura se protegerá superficialmente contra la acción de los agentes ambientales. La realización de taladros en la estructura se llevará a cabo antes de proceder, en su caso, al galvanizado o protección de la estructura.

La tornillería será realizada en acero inoxidable. En el caso de que la estructura sea galvanizada se admitirán tornillos galvanizados, exceptuando la sujeción de los módulos a la misma, que serán de acero inoxidable.



Los topes de sujeción de módulos y la propia estructura no arrojaran sombra sobre los módulos.

La estructura soporte será calculada según la normativa vigente para soportar cargas extremas debidas a factores climatológicos adversos, tales como viento, nieve, etc.

Inversor bidireccional híbrido

Se suministrará un inversor cargador que permita la carga eficiente del banco de baterías desde cualquier fuente de corriente alterna. El inversor cargador debe ser de marca reconocida y además deben tener integrados dos entradas o fuentes de carga en corriente alterna que permita la conexión en el futuro de un grupo Diésel en caso de emergencia.

El Inversor cargador debe ser de onda sinusoidal utilizable como unidad modular para aplicaciones, como batería comercial y residencial sin conexión a la red, de soporte de red e interactivas con la red. El Inversor debe ser capaz de cargar baterías litio y debe ser compatible con las mismas, así como también debe poseer la opción de colocar un interruptor de transferencia de CA. El Inversor debe también poder funcionar como un sistema híbrido para funcionar con generadores y fuentes de energía renovable, el mismo debe ser monofásico.

El inversor cargador deben tener como protocolo de comunicación Xanbus o similar.

El inversor cargador debe ser configurable en distintos modos de operación y funcionamiento como puede ser peak shaving, es decir, la entrega de energía del sistema en caso de alcance de picos máximos permitidos así como también el sistema debe ser capaz de vender el excedente de energía a la red de manera configurable.

Se deberán proveer e instalar un inversor que cumpla con las siguientes especificaciones técnicas:

Entrada en CC a través del banco de baterías

- Tensión asignada de entrada: 48 VCC.
- Corriente de carga máxima: 1140 A.

Salida de CA

- Tensión asignada de red: 230 VCA.
- Frecuencia nominal: 50/60 Hz.
- Potencia asignada a tensión y frecuencia nominal, 25 °C y $\cos\phi = 1$: 6.800 W.
- Potencia a 25 °C durante 30 minutos: 8.500 W.
- Potencia a 25 °C durante 5 minutos: 12000 W.
- Corriente de salida asignada: 30 A.
- Coeficiente de distorsión no lineal de la tensión de salida: < 5%.



- Factor de potencia para la potencia asignada: 0,98.
- Rendimiento máximo: 95%.

Deberán contar con un certificado de cumplimiento de las siguientes normas:

- IEC 62109
- IEC 61000
- IEEE 1547

La caracterización de El inversor deberá hacerse según las normas siguientes

- Normas de Seguridad Eléctrica: CE marked for the Low Voltage Directive EN / IEC 62109-1 / EN / IEC 62109-2, AS3100
- Normas Ambientales: RoHS, REACH and 4K4H
- Protocolo Comunicación: RS485 (MODBUS RTU), Ethernet / MODBUS TCP (Ethernet), USB, dry contact y key pad.
- CE marked for the EMC directive 2004-108-EC Emissions: EN 61000-6-3 (residential) Immunity: EN 61000-6-2 (industrial).

Cada inversor dispondrá de las señalizaciones necesarias para su correcta operación e incorporará los controles automáticos imprescindibles que aseguren su adecuada supervisión y manejo.

Cada inversor incorporará, al menos, los controles manuales siguientes:

- Encendido y apagado general del inversor.
- Conexión y desconexión del inversor a la interfaz CA.

Las características eléctricas del inversor serán las siguientes:

- El inversor seguirá entregando potencia a la red de forma continuada en condiciones de irradiancia solar un 10% superior a las CEM. Además soportará picos de un 30% superior a las CEM durante periodos de hasta 10 segundos.
- El rendimiento de potencia del inversor (cociente entre la potencia activa de salida y la potencia activa de entrada), para una potencia de salida en corriente alterna igual al 50% y al 100% de la potencia nominal, será como mínimo del 92% y del 94% respectivamente. El cálculo del rendimiento se realizará de acuerdo con la norma

UNE-EN 6168: Sistemas fotovoltaicos. Acondicionadores de potencia. Procedimiento para la medida del rendimiento.

- El autoconsumo de los equipos (pérdidas en “vacío”) en “stand-by” o modo nocturno deberá ser inferior al 2 % de su potencia nominal de salida.
- El factor de potencia de la potencia generada deberá ser superior a 0,95, entre el 25 % y el 100 % de la potencia nominal.
- A partir de potencias mayores del 10 % de su potencia nominal, el inversor deberá inyectar en red.
- El inversor tendrán un grado de protección mínima IP 20 para inversores en el interior de edificios y lugares inaccesibles, IP 30 para inversores en el interior de edificios y lugares accesibles, y de IP 65 para inversores instalados a la intemperie. En cualquier caso, se cumplirá la legislación vigente.
- El inversor estará garantizado para una operación en las siguientes condiciones ambientales: entre 0 °C y 40 °C de temperatura y entre 0 % y 85 % de humedad relativa.
- El inversor para instalaciones fotovoltaicas estará garantizados por el fabricante durante un período mínimo de 10 años.
- El inversor deberán contar con soporte técnico oficial en la República Argentina.
- La puesta en marcha del inversor deberá ser realizada por la marca fabricante de los mismos.
- La marca del fabricante del inversor deberá capacitar presencialmente al personal de la empresa en el uso de los mismos en la instalación.
- La marca del inversor debe tener presencia física en Argentina y estar hace más de 20 años en el país.
- Debe ser marca líder a nivel mundial en inversores solares con más de 8GW instalados.

Reguladores de Carga

Los reguladores de carga MPPT deberán ofrecer un sistema de rendimiento óptimo para instalaciones fotovoltaicas y de almacenaje. Regular la carga a partir de su sistema MPPT (Maximum Power Point Tracker) regulando el punto de potencia máximo proveniente del arreglo fotovoltaico para entregar la mayor cantidad de corriente disponible y permitir la óptima carga de las baterías.

El equipo deberá incluir las protecciones para sobretensiones, subtensiones, sobrecorriente, temperaturas elevadas, además de un sistema indicativo de advertencias y errores, que deberán ser monitoreables.

Se deberán proveer e instalar tres reguladores de carga del tipo MPPT que cumpla con las siguientes especificaciones técnicas:

Entrada en CC:

- Rango de Voltaje MPPT potencia completa: 195 - 550 V
- Voltaje Máximo de Entrada Circuito Abierto: 600V

Salida de CC

- Potencia Nominal: 6000W
- Frecuencia nominal: 50/60 Hz.
- Voltaje Nominal salida: 24 y 48V.
- Rango de voltaje del banco de Baterías: 16 – 67 VDC
- Corriente Máxima de Carga 100A.
- Eficiencia: 95%

El inversor y el regulador no pueden estar integrados y deberán ser unidades separadas.

Cableado

Los positivos y negativos de cada grupo de módulos se conducirán separados y protegidos de acuerdo a la normativa vigente.

Los conductores serán de cobre y tendrán la sección adecuada para evitar caídas de tensión y calentamientos. Concretamente, para cualquier condición de trabajo, los conductores deberán tener la sección suficiente para que la caída de tensión sea inferior del 1,5 %.

El cable deberá tener la longitud necesaria para no generar esfuerzos en los diversos elementos ni posibilidad de enganche por el tránsito normal de personas.

Todo el cableado de continua será de doble aislamiento especialmente diseñado para instalaciones fotovoltaicas, de gran capacidad térmica de uso continuado, y de colores diferentes que permitan identificar la polaridad de la instalación. Serán adecuados para su uso en intemperie, al aire o enterrados.

Puesta a tierra de las instalaciones fotovoltaicas

Todas las instalaciones cumplirán con lo dispuesto en la reglamentación AEA 90364-7-712 respecto a las condiciones de puesta a tierra en instalaciones fotovoltaicas conectadas a la red de baja tensión.

Cuando el aislamiento galvánico entre la red de distribución de baja tensión y el generador fotovoltaico no se realice mediante un transformador de aislamiento, se explicaran en la Memoria de Diseño o Proyecto los elementos utilizados para garantizar esta condición.

Todas las masas de la instalación fotovoltaica, (Paneles, Estructura de apoyo, Bandejas portacables, etc.) tanto de la sección continua como de la alterna, estarán conectadas a una única tierra del edificio.

Medidas de seguridad



Las centrales fotovoltaicas, independientemente de la tensión a la que estén conectadas a la red, estarán equipadas con un sistema de protecciones que garantice su desconexión en caso de un fallo en la red o fallos internos en la instalación de la propia central, de manera que no perturben el correcto funcionamiento de las redes a las que estén conectadas, tanto en la explotación normal como durante el incidente.

La central fotovoltaica debe evitar el funcionamiento no intencionado en isla con parte de la red de distribución, en el caso de desconexión de la red general. La protección anti-isla deberá detectar la desconexión de red en un tiempo acorde con los criterios de protección de la red de distribución a la que se conecta, o en el tiempo máximo fijado por la normativa o especificaciones técnicas correspondientes. El sistema utilizado debe funcionar correctamente en paralelo con otras centrales eléctricas con la misma o distinta tecnología, y alimentando las cargas habituales en la red, tales como motores.

Los materiales situados en intemperie se protegerán contra los agentes ambientales, en particular contra el efecto de la radiación solar y la humedad.

Se incluirán todos los elementos necesarios de seguridad y protecciones propias de las personas y de la instalación fotovoltaica, asegurando la protección frente a contactos directos e indirectos, cortocircuitos, sobrecargas, así como otros elementos y protecciones que resulten de la aplicación de la legislación vigente.

Por motivos de seguridad y operación de los equipos, los indicadores, etiquetas, etc. de los mismos estarán en castellano.

Las protecciones eléctricas deberán ser de la misma marca del inversor.

BATERÍAS LIFEPO₄

Características requeridas batería LiFePO₄

- 18,5KW o superior
- DOD 90% o superior
- 6000 ciclos de vida o superior
- Circuito BMS (Battery Management Circuit) que conste de circuitos de protección electrónica que verifiquen y protegen contra sobrecarga, sobredescarga, sobrecorriente, cortocircuito y rango de temperatura de operación.
- Deberá poseer también circuitos de comunicación datos para conocer el estado de carga (SoC), temperatura de las baterías, corriente de carga, corriente de descarga, ciclos, etc.
- La comunicación con la batería para obtener la información registrada en la misma utilizando el puerto de comunicación RS-485.
- La batería debe contar con una pantalla tipo LCD para acceder a los parámetros principales, tensión, corriente, estado de carga y potencia de salida.
- Las baterías deberán ser de una marca reconocida en el mercado y deben estar homologadas con el inversor cargadores y reguladores de carga solicitados.
- Se solicitará documentación de la marca del inversor, regulador de carga y de las baterías certificando la homologación.

Recepción y Pruebas

El instalador entregará al usuario un documento en el que conste el suministro de componentes, materiales y manuales de uso y mantenimiento de la instalación. Este documento será firmado por duplicado por ambas partes, conservando cada una un ejemplar. Los manuales entregados al usuario estarán en español.

Antes de la puesta en servicio de todos los elementos principales (módulos, inversores, reguladores, baterías, monitoreo) estos deberán haber superado las pruebas de funcionamiento en fábrica, de las que se levantará oportuna acta que se adjuntará con los certificados de calidad.

Las pruebas a realizar por el instalador, con independencia de lo indicado con anterioridad en este pliego, serán como mínimo las siguientes:

- Funcionamiento y puesta en marcha de todos los sistemas.
- Pruebas de arranque y parada en distintos instantes de funcionamiento.
- Pruebas de los elementos y medidas de protección, seguridad y alarma, así como su actuación, con excepción de las pruebas referidas al interruptor automático de la desconexión.
- Determinación de la potencia instalada, utilizando el propio medidor de energía del inversor.
- Concluidas las pruebas y la puesta en marcha se pasará a la fase de la Recepción Provisoria de la Instalación. No obstante, el Acta de Recepción Provisoria no se firmará hasta haber comprobado que todos los sistemas y elementos que forman parte del suministro han funcionado correctamente durante un mínimo de 240 horas seguidas, sin interrupciones o paradas causadas por fallos o errores del sistema suministrado, y además se hayan cumplido los siguientes requisitos:

Entrega de toda la documentación requerida en este Pliego.

Garantías:

La garantía comprende la reposición, en su caso, de los componentes y las piezas que pudieran resultar defectuosas, así como la mano de obra empleada en la reparación o reposición durante el plazo de vigencia de la garantía.

Quedan expresamente incluidos todos los demás gastos, tales como tiempos de desplazamiento, medios de transporte, amortización de vehículos y herramientas, disponibilidad de otros medios y eventuales portes de recogida y devolución de los equipos para su reparación en los talleres del fabricante.

Asimismo, se deben incluir la mano de obra y materiales necesarios para efectuar los ajustes y eventuales reglajes del funcionamiento de la instalación.

Si en un plazo razonable el Contratista incumple las obligaciones derivadas de la garantía, el comprador de la instalación podrá, previa notificación escrita, fijar una fecha final para que



dicho Contratista cumpla con sus obligaciones. Si el Contratista no cumple con sus obligaciones en dicho plazo último, el comprador de la instalación podrá, por cuenta y riesgo del suministrador, realizar por sí mismo las oportunas reparaciones, o contratar para ello a un tercero, sin perjuicio de la reclamación por daños y perjuicios en que hubiere incurrido el suministrador.

ENSAYOS Y AJUSTES.

Una vez terminados los trabajos, el Contratista ensayará la instalación completa. Todas las pruebas y ensayos a efectuar en la instalación eléctrica deberán ser ejecutados por la Contratista en presencia de la Dirección de obra. Por lo tanto, los Oferentes deberán contar con Instrumental adecuado (clase 0,5 como mínimo) y personal técnico capacitado y matriculado.-

Independientemente de las pruebas y/o ensayos que la Contratista considere oportunos para demostrar la calidad del producto ofrecido; previo a la Recepción Provisoria de la Obra y a efectos de determinar la calidad final de la instalación efectuada; será obligatoria la realización de las siguientes pruebas:

- a) Medición de aislamiento entre fases y neutro, y de fases y neutro contra tierra de todo tipo. En todos los casos, se aceptarán como válidos, valores de aislamiento igual o superiores a 10 Megohms, medidos con inductor de 1.000 Volts, en condiciones de humedad y temperatura ambientales.
- b) Medición de aislamiento entre barras y conductores de tableros, incluidos interruptores de protección y maniobra, contra tierra, y entre fases y neutro. En todos los casos, se aceptarán valores de aislamiento iguales o superiores a 10 Megohms, medidos con inductor de 1.000 Volts en condiciones de humedad y temperatura ambientales.
- c) Medición de continuidad entre todo tipo de tierras. En todos los casos se deberán verificar valores iguales o menores a 1 OHM.
- d) Medición de intensidad de alumbrado de emergencia, se aceptarán valores de un lux medidos en el nivel de piso terminado mediante luxómetro.

De resultar correctos los valores obtenidos se procederá a asentarlos mediante Acta a sus efectos, o por Orden de Servicio. Cualquier instalación o sistema que no cumpla con los requisitos indicados en las especificaciones y planos, o que no estén de acuerdo con las reglamentaciones oficiales, deberán corregirse sin costo adicional.

Para la inspección de trabajos realizados en talleres del Contratista o proveedores del mismo, la D.O indicará las etapas que deberán notificarse para su inspección o ensayo. Independientemente de estas inspecciones, la D.O podrá visitar el taller en que se realicen los trabajos en cualquier momento, dentro del horario y días habituales de labor sin previo aviso. Cualquier trabajo que resulte defectuoso será removido, reemplazado y nuevamente ensayado por el Contratista sin costo alguno, hasta que la D.O lo apruebe.

C1.16 TRANSPORTE VERTICAL

ESPECIFICACIONES TÉCNICAS GENERALES:

TRABAJOS A EJECUTAR:

Serán todos los necesarios para lograr en forma total la provisión montaje de los elementos necesarios cuyas características se detallan en estas especificaciones y en las Especificaciones Técnicas Particulares, debiendo el contratista ajustarse a las condiciones y características técnicas que ellas determinen.

Los trabajos a realizarán deberán cumplir estrictamente con las normas reglamentarias que exige el Gobierno Provincial que correspondiere si no existiere ninguna será de referencia la que exige Gobierno de la Ciudad de Buenos Aires.

Deberán considerarse incluidos todos los materiales y mano de obra necesarios para entregar el equipo funcionando en perfectas condiciones a satisfacción de la Dirección de Obra.

El contratista garantizará que los materiales a usar de acuerdo a estas especificaciones sean de primera calidad de acuerdo a lo especificado y se comprometerá durante 1 (UN) año/ años, posteriores a la fecha de la recepción provisional de la obra, a reemplazar, reparar o ajustar por su cuenta las piezas, dispositivos o partes de la instalación que fallen por defecto de fabricación, vicio de los materiales empleados o mala instalación.

Asimismo y durante ese período brindará un servicio de mantenimiento integral para el/los equipos, que incluirá revisiones periódicas, ajuste, limpieza y lubricación de sus partes y componentes.

La prestación de tales servicios se deberán ejecutar con obreros y técnicos competentes, bajo la supervisión del contratista y los accesorios y piezas que requieran ser sustituidos deberán ser nuevos y originales.

Las rutinas de revisión se llevará a cabo durante horas normales de trabajo del instalador pero los llamados por reclamos de emergencia deberán ser atendidos durante las 24 horas del día incluyendo sábados, domingos y feriados.

El instalador deberá poder demostrar que tiene suficiente experiencia en el ramo de mantenimiento e instalación de ascensores, que emplea personal competente y que mantiene localmente un adecuado stock de repuestos para llevar a cabo su tarea. Este servicio de mantenimiento sólo será efectuado por el contratista, pudiendo ser subcontratado o transferido a cualquier otra organización que se considere competente.

Antes de comenzar la instalación el contratista presentará los planos tipo y de proyecto ejecutados de acuerdo con las reglamentaciones vigentes nacionales, provinciales o municipales (según corresponda), determinándose que sin el cumplimiento de este requisito, no se podrá dar comienzo a los trabajos.



Los planos comprendidos, que deberán ser presentados además, en un soporte magnético (Diskette o CD ROM), serán los que se indican a continuación:

- a) Plano tipo de instalación eléctrica y memoria descriptiva.
- b) Plano tipo de la Central Hidráulica.
- c) Plano tipo del bastidor.
- d) Plano de la cabina proyectada.
- e) Plano de la disposición de la instalación en el edificio.

Además de lo indicado, en cada plano deberá figurar:

En el plano de instalación eléctrica:

- a) Capacidad de las bobinas, resistencias y fusibles.
- b) Resistencia óhmica y resistores de arranque, limitadores y bobinas.
- c) Características y procedencia de capacitores, transformadores y rectificadores.
- d) Características y procedencia del contactor del motor.

En el plano de la Central Hidráulica:

- a) Procedencia, tipo e identificación.

En el plano de bastidores:

- a) Croquis de detalles y características de guidores.
- b) Croquis de detalles y características de cajas de cuñas.
- c) Croquis de detalles y características de amarre de cables.

Además acompañará:

- a) Nómina de procedencia de los elementos a utilizar en la obra.
- b) Cálculo de sección de cables de suspensión.
- c) Cálculo de sección de guías.
- d) Cálculo de vigas de apoyo de guías.

ACLARACIONES:

Todos los elementos de hierro de la instalación incluyendo de anclaje de grapas de sujeción de guías deberán entregarse protegidos contra la corrosión.



Los perfiles metálicos de separación de pasadizos, se pintarán, además, con dos manos de esmalte sintético color negro o gris oscuro.

Estarán a cargo del Contratista o subcontratista realizar los trámites y pagos de impuestos, sellados, etc. que correspondan abonar como consecuencia de los trabajos que comprendan.

En cada sala de máquinas se colocará, cerca de la puerta de acceso, un matafuego de adecuada capacidad, apto para uso sobre instalaciones eléctricas., (este punto NO estará a cargo del contratista de ascensor/ montacargas)

El Contratista presentará los planos de la sala de máquinas en escala 1:20 de planta, debiendo cumplir con el Reglamento de Ascensores del G.C.B.A. (en caso de corresponder). No se ejecutará el montaje hasta tanto dicho plano no se encuentre conformado.

MATERIALES:

Responderán a las siguientes características mínimas:

Guías se utilizarán perfiles especiales para ascensores. (T-89 / T-82 / T-70 / 7-50)

Carga de rotura, de 4077 kg/cm².

Límite elástico: 2530 kg.

Gabinetes de Control: Chapa BWG N° 18.

Cables de Acero: Construcción tipo SEALE con alma de cáñamo preformado, de gran resistencia, adecuados a la función que realizan y respondan a las normas vigentes. Los cables serán enterizos sin empalmes y su diámetro será adecuado a la "capacidad de carga".

Demás detalles en las características particulares.

SISTEMA HIDRÁULICO

TANQUE DEPÓSITO

Estará constituido por un recipiente metálico, llevará nivel de aceite, tapón de carga, purga y filtro a cartucho removible. En ningún caso podrán producirse deformaciones en la estructura debidas a presión o temperatura del aceite. Se deberá prever interruptor por sobre temperatura, resistencia de calentamiento y circuito de enfriamiento.

El conjunto deberá ser montado sobre base antivibratoria para impedir la transmisión de vibraciones sobre la estructura y ruidos al edificio.

ACEITE

El aceite a utilizar como fluido óleo dinámico, deberá poseer características anticorrosivas, lubricantes y resistencia al envejecimiento. Tendrá alto punto de inflamación, baja compresibilidad y no formará espuma. Se recomienda Viscosidad 68 para equipos hidráulicos.

MOTOR IMPULSOR

Estará diseñado para trabajar sumergido en aceite y cubrirá todas las potencias requeridas para el transporte vertical.



Será asincrónico y normalizados del tipo abierto, al trabajar sumergidos deben permitir la dispersión del calor con protección IP 100, forma B 15 y aislamiento clase F.

Sólo accionará en subida. Para el descenso se conectará a una electro válvula de bajo consumo que posibilite el pasaje de aceite de los pistones al tanque.

La instalación contará con un dispositivo renivelador que pondrá en marcha automáticamente la Central Hidráulica cuando se produzcan desnivelaciones de la cabina respecto del nivel de parada (equipo micro nivelador).

BOMBA IMPULSORA

Será del tipo a tornillo eliminado así posibles vibraciones siendo su funcionamiento suave y silencioso, también funcionará sumergida en el aceite y se acoplará en forma directa al motor su velocidad y caudales pueden variar entre 15 y 500 1/min. Dependiendo de las características particulares, indicadas al final de las generales.

CONJUNTO CILINDRO-PISTÓN:

La topología será de acción directa de pistón lateral relación 1:1. O de acción indirecta de pistón lateral de relación 2:1 según las indicaciones de las características particulares

Cilindro: El cilindro estará construido por un tubo de acero sin costura (Norma ASTM – A53 SCHEDULE 40, o equivalentes). En la parte inferior estará soldado de modo de hacerlo completamente estanco. En la parte superior llevará la cabeza soldada con su correspondiente anillo sellador, guarniciones para evitar pérdidas de aceite y rasca polvo. El estribo de fijación al foso irá debidamente abulonado y la boca de acople será roscada, para la conexión correcta de la tubería de alimentación de aceite. Llevará una bandeja rodeando al cilindro para recoger el aceite que eventualmente se filtre por el retén o anillo superior (empaquetadura) para control de pérdida, con su correspondiente tapón de vaciado. El espesor de la pared no será inferior a 5 mm. El diámetro del cilindro será de acuerdo a cálculo. Irá apoyado firmemente sobre una base (dado de hormigón de acuerdo a cálculo o con mocheta de suplemento de altura) y debidamente fijado a la estructura del pasadizo para evitar vibraciones o desplazamiento del mismo. En las fijaciones no se admitirán soldaduras de unión a la camisa.

Pistón: Será de uno o dos tramos como máximo. Estará constituido por un tubo de acero estriado en frío, perfectamente mecanizado, rectificad, pulido y bruñido adecuadamente. En su extremo inferior llevará un aro roscado para evitar su eventual salida del cilindro en su posición de máxima elevación, con un sistema elástico de amortiguación (cámara de aceite). En su parte superior se instalarán los soportes para el acoplamiento de la polea (diámetro de acuerdo a cálculo).

TUBERÍAS:

Estarán fabricadas con tubos de acero estriados sin costura con uniones roscadas y sin soldadura, se podrá usar a consideración del contratista caño de goma R2 (unión flexible) especialmente diseñado para instalaciones de alta presión con su certificado correspondiente.



Su diámetro estará calculado de acuerdo con el caudal de líquido oleo-dinámico para que el mismo trabaje en régimen laminar.

El diámetro mínimo será de 1,5 "(una y media pulgada). Las líneas de entrada y de salida tendrán silenciador para reducir las pulsaciones residuales originadas en el funcionamiento de la bomba la propagación del ruido que pueda producir el grupo impulsor a la cabina. La resistencia a rotura por presión deberá ser igual o mayor a cinco veces la presión de trabajo. Se deberá proveer de manómetros para el circuito hidráulico. En la sala de máquinas y en la entrada a los conjuntos cilindro pistón se instalarán válvulas de cierre para mantenimiento.

CONTROL DE MANIOBRAS

La marca del cuadro de maniobras se pondrá a consideración de la dirección de obra para su aprobación, la cual se dará por escrito.

Será electrónico con microprocesador programable y cumplirá las siguientes funciones básicas:

- 1) manejo de la central hidráulica.
- 2) registro de llamada de cabina y piso y atención de las mismas (según maniobra)
- 3) lectura de posición real del ascensor.
- 4) control de sistemas periféricos de señalización.
- 5) control de puertas.
- 6) control de seguridades.
- 7) protección, detección, almacenamiento en memoria e información al exterior de fallas propias y de los sistemas periféricos.

Los comandos de fuerza motriz se ejecutarán por medio de contactoras industriales, acordes con la potencia nominal y de arranque del motor, ampliamente dimensionadas y de reconocida marca en plaza (esto se pondrá en consideración a la dirección de obra para su aprobación)

El microprocesador programable permitirá conectarse a una PC y atender opcionales especiales, particulares, sin cambiar su sistema básico, aún luego de instalado el mismo.

La selección de pisos se efectuará por medio de cabezales ubicados en la parte superior de la cabina y por pantallas fijas o imanes en los pasadizos, que logren una nivelación exacta y permanente de la cabina.

El Control de Maniobras se entregará en un gabinete cerrado antipolvo con puertas e indicadores exteriores digitales para la señalización de su funcionamiento, detección de fallas, tensiones, etc.

TABLERO DE FUERZA MOTRIZ

Se proveerá e instalará un tablero seccional de fuerza motriz en la Sala de Máquinas compuesto por un gabinete de dimensiones adecuadas e interruptores de corte y protección, todos ellos de características tales que cumplan las reglamentaciones vigentes en calidades, tipos de



elementos y valores. Este tablero NO será provisto por el contratista de ascensores/montacargas.

CANALIZACIÓN ELÉCTRICA

Las canalizaciones que incluyen líneas de 220 V. y/o de mayor tensión, se realizarán exclusivamente en conducto de chapa aprobado por el Gobierno provincial o en su defecto se utilizara la reglamentación vigente para el Gobierno de la Ciudad de Buenos Aires, en cañería metálica semipesado, o canaleta de chapa.

Por debajo de 220 V. podrá optarse por el empleo de cañería metálica liviana o canaleta plástica reforzada.

Para las acometidas a los diferentes elementos del circuito sólo se admitirá el empleo de cañería flexible del tipo de malla metálica, que conserve la configuración deseada una vez forzada en determinada posición.

En los extremos deberá proveerse del conector adecuado y de una grapa de sujeción en caso que el conector no pueda fijarse al punto de entrada.

Estos chicotes flexibles no podrán tener una longitud total rectificada, mayor de 0,30 m., en caso de distancias mayores deberá utilizarse caño metálico rígido.

INSTALACIÓN ELÉCTRICA

El número de circuitos y su disposición, deberá realizarse con cables ignífugos normalizados y deberán cumplir con las reglamentaciones vigentes.

Será desde la sala de máquinas hasta la caja de mitad de recorrido (medio curso) y desde allí, hasta la botonera ubicada en el coche o podrá optarse por colocar cable de comando multipar para ascensores plano o redondo desde la cabina hasta la sala de máquinas sin empalmes (tiro directo), desarrollada con cables especiales multipares, dejando en carácter de reserva un 10% más de los que se considere normal para su funcionamiento.

Comprenderá también la sala de máquinas y los comandos del coche y contactores de puertas y de seguridad ubicados sobre el techo del mismo.

Además se efectuará la instalación para las botoneras de llamada de los pisos y contactos de puertas de cada uno de ellos.

Las campanillas de alarma será de sonoridad superior a las del tipo domiciliario común (tipo marinera), en número que cumplimente la reglamentación vigente.

Los conductores viajantes serán flexibles con alma de acero o cáñamo según corresponda por su longitud (excepto los de luz y campanillas) y contarán con aislamiento apropiado resistente al fuego y a la humedad.

ELEMENTOS SOBRE EL TECHO DE LA CABINA

Comprende la provisión e instalación de:

1. mando manual / automático



2. pulsadores subir, bajar, alarma pare/emergencia.
3. luz y llave para la misma.
4. toma corriente de 220 V.
5. borneras de conexión.
6. magnetorruptor o similar.

MANDO Y SEÑALIZACIÓN

Las botoneras de cabina y de los pisos serán metálicas, herméticas, suficientemente aisladas y con tapa de acero inoxidable.

Los pulsadores serán del tipo micro movimiento electrónico y tendrán lectura Braille según corresponda.

En los pisos intermedios deberán instalarse dos (2) pulsadores (subir/bajar) y uno (1) en los pisos extremos, según la maniobra indicada en las condiciones particulares.

El tablero de comando del coche deberá contener los siguientes elementos básicos:

1. pulsadores por cada piso a servir.
2. pulsador de alarma.
3. interruptor de pare.
4. llave interruptora luz cabina.

Además, como opcional, según corresponda y se indique expresamente:

1. pulsador abrir puerta
2. pulsador cerrar puerta
3. llave ventilador/extractor aire.
4. llave comando para ascensorista.
5. indicador de posición
6. indicador de dirección
7. indicador de pesacargas
8. intercomunicador
9. señal acústica de llegada a piso

CABINA

Serán construidas sólidamente en carpintería metálica, con paneles de chapa DD N° 16 reforzada, prolijamente terminadas y pintadas con antióxido o según corresponda en acero inoxidable AISI 304 pulido mate grano fino 4. Dependiendo de las características particulares.

El techo será ciego para soportar dos cargas estáticas de 75 Kg. cada una en cualquier parte de su superficie. Terminación indicada en las características particulares

El piso ofrecerá alta resistencia a la transmisión de vibraciones. Terminación indicada en las características particulares

La alimentación de la iluminación interior de la cabina, se tomará de dos circuitos diferentes; uno perteneciente a la luz de los pisos y escaleras, con un interruptor independiente en el panel



de la botonera y en la sala de máquinas. El otro circuito, a disposición del usuario del ascensor, conectado a la entrada de Fuerza Motriz, en la sala de máquinas, con su respectivo interruptor ubicado en el tablero de comando del ascensor.

Los circuitos mencionados se colocarán cada uno en cañerías distintas e independientes de los circuitos de maniobras.

En los ascensores equipados con puertas automáticas, se instalará un control electrónico de seguridad, que permita la detección de pasajeros u objetos en la zona de puertas sin ser necesario que los toque.

Dentro de cada cabina se deberá colocar, en lugar visible, una placa indicando la cantidad de personas y el peso (carga útil) que el coche puede transportar.

El detalle de las características particulares de cada cabina, será indicado, en cada caso, en las Condiciones Particulares.

LUZ DE EMERGENCIA

En el cielorraso de la cabina se colocará un artefacto para iluminación de emergencia cuyo accionamiento se deberá producir al detectarse un corte en el suministro de energía eléctrica. La luminaria será autónoma del tipo no permanente, para tubo fluorescente de 20 Watt, con batería recargable de níquel-cadmio hermética libre de mantenimiento apta para brindar una autonomía mínima de dos horas, sistema de detección automática de fallas, recarga automática y sistema de testeo del equipo.

PESACARGAS

Se proveerá e instalará sensor de carga por deformación y estarán ubicados sobre el techo de la cabina de forma tal que mediante su correcto accionamiento se evite que las llamadas exteriores sean atendidas cuando la carga transportada supere el 80 % de su capacidad, sin impedir la detención del ascensor para las llamadas efectuadas desde su interior. En esta situación las llamadas exteriores quedarán registradas en memoria para ser atendidas en los viajes posteriores. En el caso de que se exceda el 100 % de la carga, el ascensor deberá permanecer inmóvil debiéndose encender un indicador luminoso con la leyenda "Carga Máxima Excedida" ubicado en la botonera de la cabina.

VENTILACIÓN DE CABINA

Se proveerá y colocará en el cielorraso de la cabina un extractor/ventilador de aire de gran rendimiento, instalado de modo tal que no se altere la terminación de la cabina.

INTERCOMUNICADOR

Se proveerá e instalará un sistema intercomunicador que estarán comunicado entre la cabina, sala de máquinas y guardia, para poder comunicar entre sí ante una emergencia. El aparato a



colocar dentro de la cabina, deberá ser del tipo “manos libres”, es decir, con el micrófono y parlante embutidos en la tapa de la botonera, mientras que el aparato a proveer para la sala de máquinas y guardia será del tipo convencional.

PUERTAS

Serán del tipo que se indique en las Condiciones Particulares y deberán cumplir con lo prescripto en las normas vigentes provinciales y si no existieran se tomaran en cuenta las del G.C.B.A.

CONTACTOS Y CIERRES DE PUERTAS

Los contactos que se instalen en las puertas exteriores y de cabina, imposibilitarán la marcha de ésta cuando cualquiera de ellas se abra.

El cierre metálico de las puertas exteriores será lo suficientemente sólido y seguro como para impedir que éstas sean abiertas mientras la cabina no enfrente la parada respectiva.

Se instalarán cierres electromagnéticos con doble gancho de hierro cementado o de bronce en cuyo caso sus dimensiones serán más amplias para evitar su desgaste prematuro.

PATIN RETRACTIL

Serán de accionamiento electromagnético, alimentado con corriente rectificada y dispositivo de amortiguamiento a fin de conseguir un funcionamiento silencioso. Si correspondiere.

BASTIDORES

La estructura de los bastidores se construirá con perfiles de acero reforzado, para soportar los esfuerzos de trabajo de funcionamiento normal del coche y en las partes correspondientes, para atemperar el impacto que, llegado, el caso, se produciría contra los paragolpes, como así también para resistir las tensiones que se originan al entre en acción el paracaídas.

GUIADORES DE COCHE

Se proveerán guidores de amplia superficie de contacto revestidos en nylon y metal antifricción, auto lubricantes. Habrá como mínimo dos (2) guidores en cada lado del bastidor, unos arriba y otros debajo del mismo.

PARACAÍDAS

Para ascensores del tipo mecánico.



El coche contará con un sistema de paracaídas instalado sólidamente en la parte inferior del bastidor, el que estará capacitado para detener la marcha de aquel con la carga máxima prevista, cuando adquiera valores comprendidos entre un 30% y 40% en más de la velocidad nominal.

Las cuñas o mordazas serán de acero extraduro y actuarán sobre ambos lados de las guías. Serán del tipo instantáneo o progresivo, según corresponda.

LIMITADOR DE RECORRIDO

En cada extremo del pasadizo se instalará un interruptor de límite de recorrido accionado por el coche que corte el polo vivo de la llave de dirección respectiva.

Como dispositivo de seguridad se instalarán en los extremos, interruptores que corten directamente todas las líneas de alimentación del motor cuando el coche exceda de 15 cm. al recorrido de las paradas extremas.

Todos los interruptores serán fácilmente accesibles y regulables, con contactos completamente blindados y de gran superficie, asegurando la presión con un adecuado juego de resortes.

PARAGOLPES

Serán del tipo a resorte, caucho o hidráulicos, según corresponda.

Se los colocará en correspondencia con los bastidores de coche y contrapeso y estarán calculados para amortiguar el golpe del coche con su carga completa a una velocidad igual al cuarenta por ciento (40%) de la velocidad de régimen.

Los del tipo de resorte se fijarán sobre planchuelas de hierro sujeta a los extremos de las guías por medio de grapas.

MANTENIMIENTO Y CONSERVACIÓN DEL EQUIPO:

Este servicio se ajustará a lo establecido en las leyes Nacionales Provinciales y/o Municipales en el caso que no existiera se utilizara la Ordenanza 49308, su Decreto reglamentario y demás normas que lo integren o complementan del G.C.B.A. y será brindado con carácter integral y comprenderá la mano de obra correspondiente y la provisión e instalación sin cargo alguno de todos los repuestos necesarios para el correcto funcionamiento de los ascensores, así como el reemplazo de todos los componentes y/o elementos que se encuentren en deficiente estado o que producto de su desgaste natural requieran ser cambiados.

MANTENIMIENTO, LIMPIEZA, LUBRICACIÓN Y VERIFICACIÓN:

a) Limpieza:



Efectuar limpieza del solado del cuarto de máquinas, selector o registrador de la parada en los pisos, regulador o limitador de velocidad, grupo generador y otros elementos instalados, tableros, controles, techo de cabina, fondo de hueco, guidores, poleas inferiores tensoras, poleas de desvío y/o reenvío y puertas. Guías.

b) Lubricación:

Efectuar lubricación de todos los mecanismos expuestos a rotación, deslizamiento y/o articulaciones, componentes del equipo.

c) Verificación:

Verificar el correcto funcionamiento de los contactos eléctricos en general y muy especialmente de cerraduras de puertas, interruptores de seguridad, sistemas de alarma, parada de emergencia, freno, regulador o limitador de velocidad, poleas y guidores de cabina y contrapeso.

Constatar el estado de tensión de los cables de tracción o accionamiento así como de sus amarres, control de maniobra y de sus elementos componentes, paragolpes hidráulicos y operadores de puertas.

Constatar la existencia de la conexión de la puesta a tierra de protección en las partes metálicas de la instalación, no sometidas a tensión eléctrica.

Controlar que las cerraduras de las puertas exteriores, operando en el primer gancho de seguridad, no permitan la apertura de la misma, no hallándose la cabina en el piso y que no cierren el circuito eléctrico, que el segundo gancho de seguridad no permita la apertura de la puerta no hallándose la cabina en el piso y que no se abra el circuito eléctrico.

Constatar el estado de desgaste de los cables de tracción y accionamiento, del cable del regulador o limitador de velocidad, del cable o cinta del selector o registrador de las paradas en los pisos y del cable de maniobra, particularmente su aislación y amarre.

Controlar el accionamiento de las llaves de límites finales que interrumpe el circuito de maniobra y el circuito y de fuerza motriz y que el mismo se produzca a la distancia correspondiente en cada caso, cuando la cabina rebasa los niveles de los pisos extremos.

Efectuar las pruebas correspondientes en el aparato de seguridad de la cabina y del contrapeso, cuando éste lo posea.

d) Para equipos hidráulicos

Comprobar el nivel de aceite en el tanque de la central hidráulica.

Verificar que no se produzcan fugas de aceite en uniones de tuberías o mangueras, y ajustar en caso necesario.



Controlar la hermeticidad del cilindro y examinar que no presente ralladuras el vástago.

Controlar el funcionamiento del conjunto de válvulas y proceder a su ajuste y regulación en caso necesario.

Eliminar el aire en el sistema hidráulico; controlar el funcionamiento de la bomba y medir la velocidad.

CONSERVACIÓN:

Los reclamos para corregir averías que se produzcan en la instalación del equipo, serán atendidos por el contratista a la mayor brevedad, durante las veinticuatro (24) horas del día los trescientos sesenta y cinco (365) días del año, dando suma preferencia cuando se trate de personas encerradas en la cabina como consecuencia de un desperfecto que afecte al equipo.

ESPECIFICACIONES GENERALES DEL SERVICIO DE MANTENIMIENTO:

- El servicio de mantenimiento y conservación integral de los ascensores por el término de un (1) año contados a partir de la fecha de inicio de la garantía.
- Se considerarán incluidos en el monto contractual todos los trabajos que sean necesarios para la completa terminación y correcto funcionamiento de los ascensores, no admitiéndose adicionales por ninguna causa.
- La adjudicataria quedará obligada a proveer e instalar todos aquellos elementos que, aunque no hayan sido consignados en esta documentación, fueran necesarios para el correcto funcionamiento de las instalaciones o para el buen terminado de los trabajos de acuerdo a las reglas del arte y reglamentaciones vigentes.
- En todos los casos las firmas oferentes, deberán mencionar especialmente las omisiones habidas, en cuyo caso contrario se interpretará que no las hay, quedando incluidas en las obligaciones citadas.
- La inspección de obra que se designe, podrá verificar en cualquier momento el estado de la Obra y solicitar se realicen aquellos trabajos que consideren necesarios y/o convenientes.
- Todos los elementos existentes que se retiren, desamuren o aparezcan como consecuencia de los trabajos que se realicen, son y quedan de propiedad de la UTN.
- Mientras se realicen los trabajos mencionados, el adjudicatario deberá arbitrar los medios necesarios para evitar accidentes y no entorpecer las labores cotidianas que se desarrollen en el lugar.

ESPECIFICACIONES TÉCNICAS PARTICULARES

Cantidad:	Un (1) ascensor simplex.
Carga Nominal:	1.100 kg.
Paradas:	Dos (2) paradas P Baja y 1º Piso
Accesos:	Dos (2) Todos de frente por el mismo lado.
Velocidad:	18 m.p.m.
Servicio:	Pasajeros.
Recorrido:	4,00 metros.

CABINA

Dimensiones nominales: 2.200 mm x 1.500 mm x 2200 mm

Decoración paneles: Frente: Acero Inoxidable.
Laterales: Acero Inoxidable.

Especios: Pared de fondo con 1/2 de espejo.

Pasamanos y Zócalos: Decorativos en acero inoxidable.

Techo: Recto en acero inoxidable.

Iluminación: Doble circuito, luz con dicroicas.

Piso: Goma antideslizante.

PUERTA DE CABINA

Cantidad: 1 (una).

Tipo: Automática, apertura unilateral de dos hojas, en acero inoxidable

Medida: 900 x 2.000 mm. de luz libre

Barrera Barrera fotoeléctrica de seguridad

Iluminación de Emergencia: Si

Intercomunicador: Si Cabina a Sala de Máquinas.

Extractor: Si

Pesa cargas: Si

MAQUINARIA

Tipo: Hidráulico. Relación 2:1

Alimentación: 3 x 380 V, 50 HZ.

Potencia Motor: S/ Proyecto técnico.

Ubicación S. Maquinas: En Planta Baja, adyacente a la toma del pistón.

PUERTAS DE PISO

Tipo: Automática, apertura unilateral de dos hojas...

Cantidad: Dos (2).

Medidas: 900 x 2.000 mm. de luz libre

Certificado antillama: Si.
Acabado: Acero inoxidable.
Marcos: Acero inoxidable.

HUECO

Paracaídas Cabina: Instantáneo.
Amortiguadores: A resortes.

SEÑALIZACIÓN Y BOTONERAS CON CODIGO BRAILE

En Cabina:

Botoneras dotadas de:

- Pulsadores de piso con registro luminoso de llamadas.
- Indicador de posición electrónico.
- Indicador de dirección.
- Pulsador de alarma.
- Pulsador abrir puertas.
- Interruptor de Stop.
- Interruptor de luz.
- Interruptor de ventilador.
- Gong, señal audible de llegada a piso.
- Indicador de pesa cargas.

En las Plantas:

Botonera dotada de:

- Pulsadores con registro luminoso de llamadas.
- Indicador posición electrónica.
- Indicador de dirección.

MANIOBRA

Características: Simplex, ascendente/descendente, resuelta mediante Microprocesador electrónico.

DIMENSIONES BASICAS OBRA CIVIL

Hueco: 2540 mm de frente x 1.930 mm de profundidad.
Recorrido: 4000 mm

Sobre recorrido: 3.350mm. desde el piso terminado de piso 1º

Bajo recorrido: 1200mm. desde el piso terminado de PB.

TRÁMITE MUNICIPAL Y REPRESENTACIÓN TÉCNICA

A cargo de la Empresa contratada.

Unidades de Obra:

C 1.1 Acometida Eléctrica

C 1.2 Tablero general

C 1.3 Tableros Seccionales

- C 1.3.1 Tablero de Planta Baja
- C 1.3.2 Tablero de 1º Piso
- C 1.3.3 Tablero Unión Civil
- C 1.3.4 Tablero Equipo de Ozono
- C 1.3.5 Tablero Bombas
- C 1.3.6 Tablero Ascensor
- C 1.3.7 Tablero Servidores
- C 1.3.8 Tablero Sistema Híbrido
- C 1.3.9 Tablero Aire Acondicionado
- C 1.3.10 Tablero Ventilación

C 1.4 Canalizaciones

- C 1.4.1 Bandejas Portacables y Montantes
- C 1.4.2 Zocaloducto
- C 1.4.3 Conducto Bajo Piso

C 1.5 Materiales Eléctricos

- C 1.5.1 Iluminación – Bocas de Techo
- C 1.5.2 Iluminación – Bocas de Pared
- C 1.5.3 Iluminación – Bocas de Piso
- C 1.5.4 Tomacorrientes Usos Generales

C 1.6 Artefactos de Iluminación

C 1.7 Baja Tensión – Datos

C 1.8 Baja Tensión – Sistema de Turnos



C 1.9 Baja Tensión – CCTV

C 1.10 Baja Tensión – Detección de Incendio

C 1.11 Baja Tensión – Control de Intrusión y accesos

C 1.12 Baja Tensión – Sistema de Internet

C1.13 Pararrayos

C 1.14 Puesta a tierra y Equipotencialidad

C 1.15 Sistema de Energía Renovable

C 1.16 Ascensor hidráulico, 1100 kg, dos paradas.

C2) INSTALACION SANITARIA

C2.1- INSTALACIÓN DE AGUA FRÍA Y CALIENTE

Materiales:

Cañerías

Para la conexión externa a la red general, se utilizará cañería aprobada para 10 kg/cm² de presión de servicio y accesorios del mismo material, unidos con abrazaderas de acero inoxidable.

Se empleará para la distribución de agua fría, caño de polipropileno Coopolímero random tipo 3, con uniones por termofusión de 1° calidad y marca reconocida, con accesorios del mismo tipo, marca y material, con piezas especiales de rosca metálica para la interconexión con elementos roscados y para los cambios de material donde corresponda. Los diámetros de las cañerías indicados en los planos, son los internos nominales, por lo que la contratista deberá mantener como mínimo la sección correspondiente a éste en su equivalente al material utilizado.

Desde el artefacto al muro en caso de quedar las conexiones a la vista, serán de acero inoxidable.

Válvulas esféricas

Serán de cuerpo de bronce y esfera de acero inoxidable. Serán de extremos roscados, de construcción sólida, de 1° calidad y marca reconocida.

Para el caso de las instalaciones que deban ir a la intemperie, se requiere que las válvulas sean resistentes a las condiciones climáticas que las puedan afectar.

Válvulas de retención

Serán del tipo a clapeta, con cuerpo de bronce, reforzadas con extremos roscados y eje de acero inoxidable. Serán de 1° calidad y marca reconocida.

Llaves de paso

Serán esféricas, con vástago extendido para empotrar, con campana y manija de bronce cromado las que queden a la vista y de bronce pulido las alojadas en nichos, de la misma marca y calidad que los caños que se utilicen para la distribución de agua. En los locales sanitarios indicados en planos se instalarán llaves de paso de la misma marca elegida, cromadas con campana e indicador “fría” o “caliente” según el caso, ubicadas en las proximidades de los artefactos que surten.



Prescripciones especiales para cañerías de polipropileno

El contratista deberá utilizar la línea de cañerías y accesorios de la misma marca elegida, así como las herramientas y equipos de trabajo recomendados por el fabricante. Las boquillas del termofusor deberán limpiarse con un trapo embebido en alcohol y estar perfectamente ajustadas sobre la plancha de aluminio. Serán marca Saladillo, Tigre, Aqua System, o calidad superior.

Los cortes de cañerías se efectuarán siempre con tijera, no permitiéndose el uso de sierra.

Las puntas del caño y el interior del accesorio deberán limpiarse perfectamente con alcohol inmediatamente antes de su termofusión. Se marcará el extremo del caño con la medida de penetración recomendada para cada diámetro.

Cuando sea necesario el curvado en frío de los caños, el radio de curvatura será como mínimo ocho veces el de la cañería.

Además de las curvas en frío o en caliente, otras alternativas son las curvas armadas con codos a 45° o las curvas previstas en el sistema si éste las tiene.

El contratista solamente podrá realizar los trabajos de termofusión con los equipos y herramientas provistos por el fabricante del sistema elegido.

La resolución de las fijaciones se someterá a la aprobación de la Inspección de Obra mediante la ejecución de trabajos de muestra, los que una vez aprobados debidamente, pasaran a ser definitivos.

Respecto a estos materiales cabe agregar

Curvado de tubos:

Como regla general se debe evitar el curvado de tubos. Siempre que sea posible, los cambios de dirección se deben resolver con la amplia gama de accesorios provistos para ello. No obstante, si fuera necesario curvar un tubo, previamente se lo debe rellenar con arena, fina y seca y luego calentarlo con una pistola de aire caliente, Una vez curvado se lo debe enfriar con agua. No se aconsejan ángulos mayores de 30°. No se permite el uso de sopletes de llama directa.

Corte:

El corte deberá realizarse a 90°.

Rebabado:

Para facilitar el enchufe se deben eliminar completamente las rebabas. Para ello se puede utilizar Indistintamente lija esmeril, lima escofina, cúter o el refilador de la marca.

Montajes:



Para evitar desacoples durante el armado o el funcionamiento de las instalaciones, las tuberías deberán fijarse firme y correctamente utilizando grapas adecuadas. Las tuberías deben inmovilizarse, utilizando para tal fin grapas fijas instaladas después de las campanas, ubicándolas tan próximas a esta como sea posible. Por ninguna razón las grapas deben instalarse sobre las campanas, ello podría ocasionar pérdidas. Dependiendo de la longitud del tendido entre grapas fijas se deben intercalar soportes o grapas deslizantes. Se deberán utilizar los componentes señalados en catálogo del fabricante.

C2.1.1- Instalación de Agua Fría

La instalación de agua corresponde a nueva distribución para provisión sanitaria (fría), a partir de la alimentación de red por calle de frente de acuerdo a planos de Instalación Sanitarias.

La distribución de cañerías de alimentación en todos los sectores, tendrán su bajada, según proyecto y embutidas en pared y contrapisos con sus correspondientes válvulas de bloqueo para independizar cada sector.

Cuando estén expuestas al exterior (ej. azotea), llevarán protección u.v. Se colocarán dilatadores donde sea necesario.

Los diámetros indicados en los Planos son los correspondientes a la sección interior, nominal del caño.

Alimentación de agua:

Se ha previsto contar con una conexión de agua de diámetro 0.025 hasta la instalación de tanque de bombeo y bombas elevadoras.

Si bien esto dependerá de la presión suministrada por la compañía proveedora del servicio en cada municipio.

El Contratista deberá realizar los trámites para la obtención del agua de obra, como también ajustará los diámetros de la cañería de alimentación y potencias de bombas de acuerdo a la presión suministrada por la empresa prestadora del servicio en cada localidad.

La cañería de aspiración de la bomba, será igual al diámetro de la cañería de entrada es decir de 0,025.

Desde el tanque de bombeo al tanque de reserva, la cañería de impulsión será de 0,032. Esta conexión se ubica, lo mismo que la cámara de bombeo, en la sala de máquinas de planta baja.

Se colocarán sobre azotea dos tanques horizontales de 1500 litros como reserva en la azotea, es decir 3000 lts totales. Estos tanques serán de acero inoxidable, aprobados para uso domiciliario,



apoyarán en una estructura metálica sobre la losa de hormigón, según detalle de plano de azotea.

En la alimentación se intercalará un tanque de bombeo de 1500 lts, de plástico reforzado tricapa aprobado para uso domiciliario, y un sistema de dos bombas elevadoras que permite elevar el agua desde el tanque de bombeo hasta el tanque de reserva.

Este equipo de bombeo consta de dos bombas iguales (funcionan en forma alternada) del tipo centrífuga, montadas sobre una base antivibratoria.

Las bombas serán centrífugas, por lo cual se deben usar válvulas de retención (VR) para retener la columna de agua en la cañería de impulsión una vez que la bomba ha dejado de funcionar (ha llenado el tanque de reserva). Ambas bombas tendrán su válvula de retención y estarán conectadas en paralelo, para que funcionen indistintamente.

La potencia de las mismas, surge del caudal estimado en 1500 lts/hora a mover y la presión manométrica (en metros de columna de agua) a vencer.

Para el cálculo de este caudal estamos suponiendo que el tanque de reserva de 2 x 1500 lts se carga en 2 horas, ($Q= 1500$ lts/hora), considerando asimismo, la altura geométrica y las pérdidas por rozamiento de la cañería y accesorios, cumple sobradamente la instalación de dos bombas centrífugas de $\frac{1}{2}$ HP de potencia.

Se utilizara también una bomba de achique que permita el desagote de la cabina semienterrada.

Todos los tendidos externos se realizarán en zanjas de no más 0,40cm de profundidad se asentarán en una capa de arena y las protegerá una hilada de ladrillos comunes o losetas de cemento, además de un cinta plástica rojo/blanco similar a la usada para cableados. El trazado y diámetros se encuentran indicados en el plano general de la instalación.

Todo el tendido de distribución se ejecutará en termofusión de diámetros según planos.

Trazados y recorridos se indican en plano de instalaciones de agua y desagüe. Todas las bajadas y ramales, y alimentaciones serán de termofusión Saladillo o equivalente; de diámetros y tendidos según plano. Todas las piezas que queden en el plano de revestimiento y se utilicen para conectar artefactos por medio de conexiones flexibles o cromadas rígidas que lleven rosca, contarán con un inserto metálico ferroso.

El colector

El colector unirá los dos tanques de reserva y será de diámetro 0.050. Tendrá dos válvulas de limpieza de 0.032 en los extremos y alimentará a cuatro bajadas, dos de 0.050, con sus



correspondientes ruptores de vacío de diám. 0,040 y dos bajadas de 0.020, con su LLP correspondiente:

- 1 PB - Inodoros y mingitorios de sanitarios.
- 2 PB - Lavabos de sanitarios y pileta de cocina/ termotanque
- 3 1ºP -Inodoros y mingitorios de sanitarios.
- 4 1ºP -Lavabos de sanitarios y pileta de cocina/termotanque

Se ejecutarán en cañería y accesorios de termofusión, con llaves de paso de tipo esféricas, con posibilidad de desarme para reparaciones. Estará dotado de uniones dobles en los puntos que permitirán su eventual remoción sin ocasionar roturas. Ver Planos

C2.1.2- Instalación de Agua Caliente

La provisión de agua caliente se realizará mediante un Termotanque eléctrico bajo mesada, de 40 Lts. marca Señorial o calidad equivalente, de capacidad, de 41 cm de diámetro y 43 cm de altura, ubicado en el local "office" y que abastecerá de agua caliente a dicho local en cada piso.

- CANTIDAD: 2 unidades

Este artefacto se especificará en el rubro muebles (Pliego de Especificaciones técnicas de obra civil) y se cotiza en el rubro C2.1.2.2.3 - Instalación agua caliente.

El tramo se ejecutará por pared en diám 0.020.

Ejecución

Se deberá tener en cuenta

- Separación de las cañerías mediante la distancia equivalente a un diámetro de la cañería embutida.

Atento al coeficiente de dilatación del material especificado, se tomarán las previsiones necesarias de acuerdo a las indicaciones del fabricante.

Los caños de agua caliente tendrán cobertura plástica y en el caso que compartan una canaleta horizontal con las de agua fría, deberán estar por encima de estas últimas. No se aceptarán cañerías a la vista.

C2.1.3.- Artefactos, broncerías y accesorios

Este rubro trata de todo el equipamiento de locales sanitarios en general como ser baños y office indicando cantidades, tipos y marcas a modo de referencia para garantizar la calidad y diseño estipulados.

Dentro de lo denominado equipamiento sanitario están incluidos los artefactos sanitarios, griferías y accesorios, etc. y que la Contratista deberá garantizar su presencia en los locales y en las cantidades indicadas al momento de entregar la obra. Deberá presentar muestras para su aprobación por parte de la Inspección de Obra.

Los artefactos a instalar, serán de loza de color blanco, con modelos de Ferrum, Roca o equivalentes en prestación y de calidad superior. Serán de fabricación en serie de acuerdo a normas IRAM, con aprobación y colocación según reglamentaciones sanitarias vigentes y a reglas de arte específicas.

Con respecto al equipamiento de los sanitarios para personas con capacidades diferentes se cumplirá con la Ley Nº 22431.

Inodoro: adaptado, altura total sobre nivel de piso terminado: 0.50 mts.

Lavabo: anatómico tipo ménsula sin pie, altura 0.90 mts. sobre nivel piso terminado. Grifería tipo palanca o cruceta.

Barral vertical: longitud: 1.80 mts, de acero inoxidable de 40 mm. de diámetro exterior con travesaños ídem barral. Arandelas circulares de acero inoxidable en encuentro con pared y brida de sujeción en encuentro con piso. Acabado pulido mate exterior. Manijón: de acero inoxidable de 40 mm. de diámetro exterior. Arandelas circulares de acero inoxidable en encuentro con pared. Longitud 1 mts. Distancia libre a muro a 50 a 70 mm.

Barral de seguridad rebatible: de acero inoxidable de 40 mm. de diámetro exterior con bisagra en encuentro con pared. Longitud: 0.70 mts. Terminación pulido mate exterior.

Espejo: de cristal de 0.60 x 0.60mts. sobre terciado de 8mm. Marco de madera, altura arranque 1 m. Se colocará formando un ángulo de 10º con la pared.

ARTEFACTOS, BRONCERIAS Y ACCESORIOS	UNIDADES
Inodoro corto FERRUM modelo BARI	6
Válvula para descarga de inodoros de doble accionamiento FV 368.04	6
Tapa para válvula de inodoro de doble accionamiento FV 368.04	6
Tapa asiento inodoro de resina para modelo BARI	6

Mingitorio Mural Blanco 3521720000200 ROCA	4
Válvula para mingitorio FV 362	4
Tapa para válvula de mingitorio FV	4
Bacha redonda acero inoxidable 304, diám. 30, Liso JOHNSON mod. O300	8
Desagües cromados para bachas	8
Canilla FV PRESSMATIC 361/02	8
Inodoro FERRUM modelo IETJ	1
Mochila para inodoro FERRUM modelo IETJ	1
Tapa asiento inodoro madera encapsulada modelo IETJ	1
Lavatorio FERRUM modelo LET1F	1
Desagües cromados para bachas	1
Grifería FV 361.03a CR PRESSMATIC baño discapacitados	1
Espejo de 0,80 x 0,60 basculante línea Espacio Ferrum	1
Barral rebatible con portarrollo y accionador . Línea Espacio Ferrum	1
Barral rebatible 60 cm	2
Bacha acero inoxidable Johnson modelo E37, prof. 18 cm (office)	2
Grifería FV monocomando modelo 423/92 (office)	2
Percha tipo modelo "166/17 California" de la marca "FV"	6
Cesto de residuos de acero inox. amurable	7
Dispenser de acero inoxidable esmerilado para papel higiénico	6
Dispenser de ac. inoxidable esmerilado para jabón líquido/alcohol en gel	15
Secador de manos de aire caliente	5

C2.2 – DESAGÜES CLOCALES

Comprende los trabajos de desagües cloacales y sus correspondientes ventilaciones en sectores de sanitarios y office en planta baja y primer piso.

EJECUCIÓN - GENERALIDADES

Los desagües cloacales se proyectaron en base a todos los componentes de material polipropileno Copolímero, marca Awaduct, Duratop, o calidad equivalente y diámetros según plano, los caños de ventilación serán ejecutados con el mismo material y se instalarán en la cámara más alejada según plano respetando las normativas de la empresa proveedora del servicio en el municipio.

Se colocarán caños, tapas de inspección, piezas con tapas de inspección, en aquellos puntos en que se produzcan cambio de dirección, encuentros de cañerías, etc. Las cañerías de Ø110



respetarán la pendiente mínima de 1:60. Deberá cumplir las tapadas mínimas, verificar $v > 0.60$ m/seg., caudal de auto limpieza, y seguridad contra el aplastamiento, cuando deban atravesar lugares de tránsito o con sobrecargas. En terreno natural, las cañerías se presentarán y calzarán sobre pilares de mampostería para ajustar su nivel y posteriormente se rellenarán las zanjas con mortero de suelo seleccionado y cemento al 8% en peso; el suelo-cemento cubrirá 0,30 m el lomo de los caños. Posteriormente se rellenarán las zanjas por capas, reconstruyendo las características de compactación original, previas a la excavación.

Todas las tapas de caños y curvas, que sirven de inspección y control deberán estar ubicadas en lugares de fácil acceso y a la vista.

Se debe prestar especial atención a los verticales de inodoro, piletas de patio y bocas de acceso, en cuanto a su longitud, la que no podrá superar los 50 cm. desde el piso terminado, hasta el fondo del mismo.

En todos los cambios de dirección de la cañería (codos y te) y/o cada 40/50 cm de tendido horizontal y/o vertical, se colocará una cucharada de mortero de cemento de fragüe rápido para fijar dichos puntos, y luego se intercalarán grapas deslizantes para corregir el pandeo o la flecha, según se trate de cañerías verticales u horizontales, respectivamente.

MATERIALES

Se ha desarrollado el proyecto en base a los componentes de cañerías de polipropileno copolímero, marca Awaduct o calidad equivalente, teniendo en cuenta la consistencia de los productos y la asistencia técnica e inspecciones y aprobaciones que brinda la firma proveedora. Esta condición no significa de ningún modo establecer una marca específica, pudiendo optarse por otras marcas que ofrezcan productos de polipropileno con igual o mejores prestaciones y apoyo técnico.

La marca deberá cumplir las normas IRAM 13.476 e ISO 7671.

PROTECCIONES

Los tramos de evacuación secundaria, que corran sobre contrapisos, llevarán protección mediante recubrimiento con doble envoltura de papel embreado y debidamente apoyados en todo su recorrido.

AISLACIONES



Todos los locales sanitarios llevarán carpeta impermeable bajo el solado y contrapiso con unión estanca, integrada con las aislaciones verticales y horizontales de muros y/o tabiques perimetrales. Dichos trabajos deberán ser considerados en cuantía y valoración en el presupuesto de Obra Civil (contrapisos y carpetas).

CÁMARAS DE INSPECCIÓN

Las cámaras de inspección serán tipo premoldeadas de cemento, o de mampostería de ladrillos comunes de 0,15 m (asentada con mezcla de concreto) sobre platea de hormigón armado de 0,10 m. Interiormente se terminarán con revoque tipo sanitario impermeable y cojinetes de escurrimiento terminados con cemento en seco. Llevarán tapas y contratapas de cemento, con accesorios de bronce para su remoción, con dimensiones variables entre 0,60 x 0,60 y 1,00 x 0,60 m con reja, para profundidades de hasta 1,20 m. El salto entre entrada y salida será de 0,05 m como mínimo.

Todas las instalaciones citadas se ejecutarán de acuerdo a normas reglamentarias de la Empresa prestadora del servicio en la localidad.

PILETAS DE PISO

Llevarán incorporado el sifón hidráulico de cierre, con tapa de inspección y material de acuerdo a las especificaciones del proyecto.

MARCOS TAPAS Y REJAS

Las bocas de acceso dispondrán de marco y tapa de chapa de acero inoxidable de 2 mm de espesor reforzadas. El marco tendrá la altura suficiente para alojar las piezas de los pisos. Las bocas de acceso tendrán también tapa interna hermética de bronce con cierre a 1/4 de vuelta o a tornillos de bronce.

Las piletas de patio tendrán marco y reja de bronce reforzada y cromada, sujetas con tornillos como los descriptos.

Cuando no se indiquen dimensiones, tapas y rejas serán de 0,20 de lado; en locales sanitarios, las rejas se ubicarán de acuerdo a planos de instalaciones sanitarias y en ningún caso serán de medida inferior a la cámara correspondiente.

Para las tapas de 0,60 x 0,60 m de cámaras de inspección, interceptores y cámaras en general de medidas varias, ubicadas en sectores de tránsito peatonal, tendrán marcos y tapas de chapa de



acero inoxidable con refuerzos para alojar solado, con asas y filete, mientras que las ubicadas en terreno natural serán de hormigón armado con asas de varilla de o 12 mm..

EJECUCIÓN DE REDES INTERNAS Y EXTERNAS:

La cañería troncal será de caño cloacal de polipropileno .110 con uniones a enchufe elástico dotado de “o ring”. Igual especificación para los diámetros menores señalados en planos generales y de detalle.

Los enlaces a la cañería principal serán por medio de ramales a 45º en el sentido de la corriente. En el caso de instalar cañería suspendida, será sostenida por grampas especiales para evitar desplazamientos y deformaciones, teniéndose especial cuidado con los empalmes o enchufes de piezas. No es permitido colocar grampas en las cabezas, pero si en el espacio inmediato a las mismas. Las grampas serán de tipo Rapiclack de la línea Awaduct del fabricante industrias Saladillo o calidad equivalente.

En relación a los enchufes y empalmes se seguirán estrictamente las especificaciones del manual del fabricante, en cuanto a lubricación y juego libre en las uniones con o`ring.

No se permite la ejecución de cabezas de unión en obra, ni el conformado de curvas o desvíos por medio de calor, debiéndose utilizar exclusivamente las piezas de catálogo, y en caso de necesidad se respetará lo expresado en “curva de tubos”.

Todos los desagües de lavabos o bachas se ejecutarán en el mismo material, con los enlaces a sopapas por medio de conexiones metálicas cromadas de 0040 con campanas sobre el revestimiento sanitario, perfectamente escuadradas, y los tramos en pared embutidos, hasta la pileta de piso con cierre hidráulico, luego la pileta de piso conecta a la cañería cloacal principal por medio de un caño de 0,063 m. de diámetro. Para el caso de mingitorios los desagües serán de 0050 m a boca de acceso hermética (pileta patio de 7 bocas sin sifón). . Los inodoros conectarán directamente a la cañería de descarga a través de un caño de 0,110 m de diámetro. La ventilación subsidiaria es de 0,050 m de diámetro.

Para la terminación de piletas de patio se colocarán rejillas de acero inoxidable 20/20 o tapas ciegas de acero inoxidable 20/20 utilizando los conjuntos que para tal fin obran en catálogos.

En planta baja el tendido interior se ejecutará embutido en tierra, teniendo la precaución de pasar por encima de los encadenados. Si la cañería apoyara en rellenos se le ejecutará una base de suelo compactado o suelo-cemento de 60cm de ancho y 20cm de alto siguiendo la pendiente de diseño de cada cañería.

La red de desagües comprende:

- Sanitarios



- office de personal.

Todos los tendidos están señalados en planos. Se ha proyectado la ejecución de 3 cámaras de inspección de 0.60 x 1.00 con doble tapa hermética. Se ejecutarán sobre una losa de hormigón e=12cm asentado en un manto compactado de suelo cemento de 1.80 x 2.80 de espesor mínimo 0.50cm. La mampostería será de ladrillos comunes 0.30 espesor con mortero de cemento y armado con 2 # 6 cada 4 hiladas.

Se realizarán pruebas hidráulicas en todos los tramos.

Las cañerías se asentarán sobre una capa de arena de 5cm. El relleno de las zanjas se hará por capas sucesivas de tierra y cal en polvo que se humedecerán y compactarán por capas cuidando de no lesionar ni desacoplar las cañerías y piezas.

No se permite el relleno de las zanjas con cascotes ni materiales de demolición.

C2.3 – DESAGÜES PLUVIALES

El sistema de desagüe pluvial ha sido proyectado para que recoja las aguas provenientes de precipitaciones pluviales sobre la azotea y la conduzca en tramos verticales y horizontales por gravedad hasta desaguar en la red pluvial pública.

Todos los elementos componentes del sistema detallados según plano (cañerías de recorrido horizontal y vertical), serán de polipropileno copolímero de alta resistencia, con unión elastomérica de doble labio, tipo Duratop o calidad equivalente.

Básicamente la instalación de la red se ejecutará con cañerías y sus correspondientes piezas de PPL de 110mm. de diámetro, respondiendo a las normas del ente verificador correspondiente y a la Inspección de Obra. Todos los elementos que conforman los distintos tramos de la instalación de evacuación pluvial deberán ser insonorizados desacoplando la cañería de los paramentos y/o estructura del edificio, evitando el ruido provocado por la circulación del efluente y el impacto de los cambios de dirección.

Estos ajustes deberán respetar las pendientes establecidas en los tramos horizontales y la perfecta verticalidad en las columnas.

Todas las tapas de caños y curvas, que sirven de inspección y control deberán estar ubicadas en lugares de fácil acceso y a la vista.

Toda la instalación, se probarán hidráulicamente hasta la evacuación final.

La contratista deberá verificar la máxima cota de inundabilidad del lugar y la correspondiente cota de piso habitable, que deberá verificarse en el plano de replanteo.



Las cañerías deberán asentarse sobre un lecho de arena mínimo de 10 cm de espesor para diámetros de hasta 110 mm y de 15 cm para diámetros mayores.

Todos los materiales a emplearse, cumplirán con las Normas IRAM correspondientes.

CAÑERÍAS PRINCIPALES

Se emplearán cañerías y piezas de polipropileno copolímero de alta resistencia (PPL) de unión deslizante, con guarnición elastomérica de doble labio, de máxima seguridad. Deberá ser resistente a los rayos ultravioletas y auto extingible, para evitar la propagación del fuego.

Los tramos rectos no tendrán alabeos ni deformaciones. Las cabezas de caños, grampas de fijación y accesorios a la vista se repartirán y/o coordinarán de modo ordenado equidistantes unas de otras.

Los accesorios serán del mismo material y calidad que los caños a que se conecten.

ACCESORIOS

Se utilizarán curvas a 45° o curvas a 90° para lograr una mejor circulación de los fluidos, pudiéndose utilizar curvas con tapas de inspección. Los codos serán utilizados en lugares donde no sea posible utilizar curvas.

EMBUDOS

Los embudos para los desagües pluviales de azoteas, serán de polipropileno de 20 x 20 cm., con rejilla de HF y con salida de Ø 110.

EJECUCIÓN

De acuerdo a ubicación en planos y en coincidencia de los embudos de techo próximos a las juntas de dilatación, los ramales, codos y demás piezas, se sellarán entre sí por medio de junta elastomérica.

Los embudos para los desagües pluviales de azoteas deberán ser sellados correctamente a la membrana impermeabilizante de la cubierta sobre su plano superior, evitando tanto que queden residuos de membrana en el interior de la cañería, como de interrumpir la continuidad de la misma en tan crítico lugar.

MUESTRAS

El contratista someterá, antes de los veinte (20) días del comienzo de la ejecución en taller, los planos de distribución y replanteo y los planos de montaje para su aprobación por la Inspección de Obra. Esta rechazará cualquier elemento que no se ajuste a los planos, muestras y prototipos aprobados.

El contratista deberá presentar muestras de cada uno de los productos a utilizar para obtener la aprobación previa de la Inspección de Obra.

INSTALACIÓN DE DESAGÜES PLUVIALES

El proyecto prevé la ejecución de cuatro columnas de desagüe pluvial, con salidas al terreno natural a 1,00 metro de distancia de la edificación, bajo vereda perimetral, según se indica en planos. La azotea plana desagotará, disponiéndose de embudos de polipropileno de 0.110 con rejilla de HF (de salida vertical 20 x 20), dos por cada bajada, enlazados por tramos horizontales suspendidos bajo losa hasta las columnas señaladas.

Las columnas 2 y 4 bajarán por plenos, mientras que las bajadas 1 y 3 lo harán embutidas en la mampostería perimetral.

Los pies de cada columna llevarán en PB caño cámara de 0.110. Los materiales a utilizar serán los mismos especificados para los desagües cloacales. Se emplearán cañería de calidad cloacal.

Para los balcones de frente como de contrafrente, se les dará una pendiente adecuada hacia las rejillas de piso, cuyas dimensiones son de 0,20 m x 0,20 m; en el frente el desagüe bajará con caño de 0,063 por columna de pórtico hasta enlazar con tramo horizontal y en los balcones de contrafrente buscará la bajada pluvial Nº1, con tramo horizontal sobre cielorrasos.

Los tramos horizontales correspondientes a Planta Baja se ejecutarán con cañería Terra Awador de diámetros 110.

C 2. 3. 6 - TRATAMIENTO DE RECUPERACIÓN DE AGUAS PLUVIALES:

El agua es un recurso escaso, vital para el ser humano. Cualquier cosa que esté en nuestras manos y que pueda reducir el consumo de agua, quedará sobradamente justificado.

El tratamiento proyectado consiste en recoger el agua de lluvia de la superficie de la azotea mediante los desagües pluviales, el agua de lluvia en vez de ser vertida a cordón de vereda, se filtra y luego es almacenada en un depósito para su posterior aprovechamiento. El agua se distribuye posteriormente a través de una bomba en un circuito independiente de la red de



agua potable, en este caso se ha previsto su reutilización para riego. Con estos tratamientos, no solo disminuimos los consumos de agua potable, sino que también bajamos el caudal de vertido a los sistemas pluviales.

El sistema pluvial desembocará en un filtro horizontal, de la marca METERTECH o calidad equivalente que se enterrará por fuera de la vereda perimetral, tal como se indica en el plano de Instalaciones Sanitarias. El filtro es de plástico reforzado con fibra de vidrio (PRFV) de gran capacidad de filtración mediante sistema de cascadas con malla de acero de 1 mm de luz. Las dimensiones del filtro serán Altura: 500 mm. Ancho: 400 mm x 400 mm, los diámetros de acceso y salida serán de 0,110 m.

Posterior al filtro, se instalará un tanque de plástico reforzado de 2000 litros de capacidad para el almacenamiento del agua filtrada.

El agua filtrada se esterilizará con ozono, el equipo se instalará en la sala de máquinas con su tablero eléctrico individual.

El ozono es un oxidante fuerte, y el proceso de esterilización es básicamente una reacción química. El ozono es uno de los oxidantes más enérgicos de la naturaleza. Concretamente, oxida muy rápidamente estructuras orgánicas, lo que hace que desde hace algún tiempo sea el esterilizante más usado para las aguas residuales de los países desarrollados.

INSTRUCCIONES DE OPERACIÓN Y MANTENIMIENTO

El contratista entregará conjuntamente con los planos conforme a obra, una breve reseña de las tareas de la operación y mantenimiento de las instalaciones sanitarias. Deberá ser de manera ordenada y prolija, debidamente encuadrada y presentada, se deberá adjuntar su respectiva copia en soporte digital y en formato PDF. Asimismo, entregará las direcciones y teléfonos de los proveedores de equipos y elementos, como así también los certificados de garantía.

Garantía de estanqueidad de la instalación provista por el fabricante de las cañerías por más de 10 años.

LIMPIEZA DE LAS INSTALACIONES

El contratista deberá realizar en forma periódica (conforme el avance de los trabajos e indicaciones de la Inspección de Obras) una limpieza general de las áreas afectadas por los trabajos.

La Inspección de Obras estará facultada para exigir, si lo creyera conveniente, la intensificación de limpiezas periódicas.



Los residuos producidos por la limpieza y/o trabajos, serán retirados de la obra, por cuenta y cargo exclusivo del contratista.

Al finalizar los trabajos, el contratista entregará la obra perfectamente limpia, sea esta de carácter parcial y/o provisional y/o definitiva, incluyendo el repaso de todos los sectores afectados por los trabajos.

Se procederá a la limpieza total de las instalaciones construidas asegurando la

Ausencia de obstrucciones que por cualquier circunstancia ocupen las instalaciones. Se utilizará el equipo que resulte necesario, sean bombas, tanques de desagote, equipos de agua a presión, aspiración, etc.

C 2.4 SERVICIO CONTRA INCENDIO

El servicio deberá cumplimentar las exigencias de la Ley Nac. N°19.587, Decr. Reglam. N°351/79 y 1.338/96, las normativas específicas en vigencia de la NFPA y de IRAM. Asimismo, se respetarán las pautas técnicas establecidas en el Pliego de Condiciones y Especificaciones Generales específico.

El edificio deberá contar con elementos apropiados de seguridad para cubrir la posibilidad de riesgos de incendio, debiéndose cumplimentar las siguientes condiciones protectivas y consideradas como mínimas, de acuerdo a normativas en vigencia.

- a) Prevención
- b) Detección
- c) Alumbrado de emergencia
- d) Señalización y escape
- e) Extinción

Se deberá instalar un sistema de señalización adecuado y reglamentario para seguridad, de acuerdo a normativas de la NFPA 13 e IRAM 10005 en cuanto al demarcado de las áreas peligrosas, vías de escape y tableros y/o elementos de extinción.

La contratista deberá presentar plan de evacuación y emergencia.



EXTINCIÓN POR AGUA

NO CORRESPONDE

EXTINCIÓN PORTÁTIL

Todos los matafuegos se ajustarán a las normas IRAM correspondientes, poseerán "sello de conformidad IRAM" y tarjeta de habilitación municipal si correspondiere. De acuerdo a lo indicado en planos se alojarán en un gabinete de similares características al indicado para gabinetes de incendio.

• Matafuegos:

- Polvo triclase ABC de 5 kg: cargados con agentes extintores bajo presión a base de polvo. Estarán fabricados en chapa de acero doble decapado SAE 1010, soldado eléctricamente por proceso automático, sistema mig y pintados por sistema electrostático con pintura en polvo horneado, con tratamiento previo de decapado, con sistema de disparo a gatillo o apertura concéntrica, según las capacidades, con manómetro para el control de presión de carga.
- Dióxido de carbono - BC de 3,5 kg: cargados con dióxido de carbono CO₂. Estará constituido por un cilindro fabricado en caño de acero sin costura, termoformado, sin soldaduras, contará con válvulas de latón forjado y decapado, con sistema de apertura a robinete o gatillo, con difusor de descarga y tapón con disco de seguridad calibrado. Este cilindro deberá haber sido sometido a una prueba hidráulica de 25 kg/cm² y deberá contar con sello de calidad IRAM-DPS.
- Agente limpio HCFC-123 es un "Agente Limpio" Hidroclorofluorocarbón descargado como un líquido de evaporación rápida que no deja residuos. Extingue efectivamente fuegos de Clase A, B y C por enfriamiento y no conduce la electricidad hacia el operador. El HCFC-123 está presurizado con Nitrógeno y es un HCFC aprobado por EPA y FAA como mezcla B aprobado para usarse en fuegos Clase A, B y C. HCFC-123 se recomienda en áreas, tales como cuartos de computadoras, instalaciones telefónicas, cuartos limpios, áreas de almacenamiento de datos, oficinas (para protección de equipos sensitivos electrónicos).



La colocación se hace por medio de un soporte o gancho, ubicado a la altura establecida por medio de tornillos al muro donde se ubique el matafuego. Si bien en la mayoría de los casos se instalarán empotrados, pueden llegar a colocarse sobre la pared con grampas fijadas por medio de tacos de PVC y tornillos galvanizados. En el caso de la señalización de los dispositivos de protección contra incendios, se indicará la ubicación de cada uno de estos dispositivos mediante la correspondiente señal, de tal forma que se facilite rápidamente la localización del equipo y que además sea visible desde cualquier punto del área que cubre. Cuando uno de estos equipos, como un extintor, quede oculto por situarse por debajo de un mostrador o tras una columna (respetando siempre que la parte superior del extintor quede, como máximo, a 1,70 metros sobre el suelo) la señal deberá disponerse a una altura y posición que permita conocer instantáneamente la ubicación del extintor a pesar de que este no pueda visualizarse desde cualquier ángulo. En el caso de dispositivos de protección contra incendios situados cercanos a una puerta o tras esta, la correspondiente señal no se debe colocar en la hoja de la puerta, ya que cuando esté abierta no sería visible.

EQUIPOS DE EXTINCIÓN

Se prevé instalar, tal como se indican en los planos adjuntos los siguientes equipos:

- Matafuegos de Polvo “ABC” de 5kg. de capacidad, en los sectores de circulación y atención al público, con su respectiva chapa baliza y su señalización superior según Norma Iram 10.0005 2° parte. CANTIDAD 4 UD
- Matafuegos de BC (CO2) de 3.5kg. de capacidad en sala de máquinas del ascensor. CANTIDAD 1 UD.
- Matafuegos de HCFC DE 5kg. de capacidad en server. CANTIDAD 1 UD.

C 2.5 - INSTALACIÓN DE DESAGÜES DE EQUIPOS DE CLIMATIZACIÓN - Incluido en Ítems C4-2 “Sistema de desagües”

Si bien en el rubro de Instalación Termomecánica, en los ítems de equipos se incluyen los desagües, en este ítem estarán comprendidos los trabajos propios de la instalación sanitaria, que consistirán en la instalación de las mangueras de descarga de las unidades interiores a fin de desaguar en las bajadas pluviales y/ cloacales, tal como se indica en los planos de Instalaciones Sanitarias. Se incluirán cañerías, accesorios y mano de obra necesaria.

Unidades de Obra:

C 2.1 Instalación de agua fría y caliente

- C 2.1.1 Instalación de agua fría
 - C 2.1.1.1 a 7 Alimentación
 - C 2.1.1.8 Tanque Cisterna de plástico reforzado
 - C 2.1.1.9 Tanques de Reserva de ac. Inoxidable
 - C 2.1.1.10 Colector
 - C 2.1.1.11 Bombas
- C 2.1.2 Instalación de Agua Caliente
- C 2.1.3 Artefactos, broncerías y accesorios (según desglose precedente)

C 2.2 Instalación de desagües cloacales

- C 2.2.1 a 6 y C 2.2.8 Cañerías y accesorios
- C 2.2.7 Cámaras de inspección

C 2.3 Instalación de desagües pluviales

- C 2.3.1 a 5 - Cañerías y Accesorios / BDA / BDT
- C 2.3.6. Tratamiento de Recuperación de Aguas Pluviales
 - ✓ C 2.3.6.1 Cañerías y accesorios
 - ✓ C 2.3.6.2 Filtro de plástico reforzado (PRFV)
 - ✓ C 2.3.6.3 Tanque de reserva de 2000 lts.
 - ✓ C 2.3.6.4 Equipo de Ozono

C 2.4 Servicio contra Incendios

- C 2.4.1. Matafuegos de polvo químico ABC de 5 kg de carga útil, de cilindros de acero, presurizados y listos para su empleo.
- C 2.4.2 Matafuego BC (CO2) de 3,5 kg.
- C 2.4.3 Matafuegos de HCFC DE 5kg. de capacidad en server.

- C 2.5 Instalación de desagües de equipos de climatización

Todos los ítems incluirán todo otro trabajo de plomería, electricidad y albañilería necesario para el correcto funcionamiento.

C3) GASES MEDICINALES

NO APLICA

C4) INSTALACIÓN DE AIRE ACONDICIONADO

ALCANCE

Deberán considerarse incluidos en este Pliego los trabajos y provisiones necesarias para efectuar las instalaciones termo-mecánicas en las áreas correspondientes del presente edificio. Comprende la provisión y colocación de todos los materiales necesarios para realizar y entregar todas las instalaciones completas y en perfecto estado de funcionamiento. Entre las instalaciones a considerar están: Aire Acondicionado (frío-calor) y Ventilación. Se ejecutarán las pruebas y ensayos de funcionamiento y será responsabilidad de la Contratista tramitar la habilitación final de las instalaciones.

EJECUCIÓN DE LAS INSTALACIONES

Las instalaciones deberán ser ejecutadas en un todo de acuerdo con las siguientes disposiciones:

- » Las pautas dadas en el presente Pliego para esta Instalación.
- » Las Ordenanzas Municipales vigentes.
- » Las Normas del buen construir.

DOCUMENTACIÓN A PRESENTAR

La Contratista deberá presentar su Oferta en un todo de acuerdo a los requerimientos del Pliego, consistiendo en una detallada Memoria Descriptiva donde se indique expresamente el criterio adoptado en base a las pautas del Pliego de Especificaciones Técnicas. Así mismo la propuesta técnica correspondiente a la Instalación de Aire Acondicionado deberá estar acompañada con un listado de ítems perfectamente detallados de los componentes de la instalación y su valorización.

Preverá en su oferta los costos que implica ejecutar una obra de estas características en un todo de acuerdo a las “reglas del buen arte” debiendo estar dispuesta a satisfacer los requerimientos y observaciones que formule el Comitente para la correcta ejecución de los trabajos de acuerdo a las normas y recomendaciones vigentes.



La presente consideración tiene especial aplicación para los detalles de proyecto, consideraciones de montaje, medidas de seguridad, incorporación de elementos que aún no estén expresamente indicados y hacen al correcto y seguro funcionamiento de la instalación.

RESPONSABILIDAD DE LA CONTRATISTA

Dentro de los 15 (quince) días posteriores a la firma del Contrato, se deberán presentar los planos de montaje de las Instalaciones Termo-mecánicas de Aire Acondicionado a consideración de la Inspección de Obra que no autorizará la iniciación de los trabajos sin la correspondiente aprobación. El proyecto debe respetarse y la contratista deberá verificarlo ya que será su responsabilidad el funcionamiento y garantía de la instalación. Deberá presentar folletos de los equipos a instalar, planos de obra y plan de mantenimiento.

Al terminar la instalación deberá presentar los planos conforme a obra.

Durante la ejecución de los trabajos, la Contratista deberá tomar las precauciones necesarias para evitar deterioros en las cañerías y demás elementos de las instalaciones que se ejecuten, como consecuencia de la intervención de otros gremios en la Obra. Esto es tendiente a evitar el rechazo del material deteriorado por parte de la Inspección en el momento de la Recepción Provisoria.

Dará estricto cumplimiento a las órdenes de la Inspección, emitidas por el Comitente que guarden relación vinculante con el alcance de los trabajos.

Tomará a su cargo y costas los ensayos técnicos previos que corresponden al personal e instrumental que oportunamente se le indique y sobre los trámites y pagos de derechos necesarios para la habilitación ante las autoridades competentes. No se aceptarán excusas por omisiones o ignorancia sobre las reglamentaciones vigentes que pudieran incidir sobre la oportuna habilitación de la Obra.

Presentará los Planos conforme a Obra, al momento de realizar los ensayos previos a la Recepción Provisoria de la Obra.

Tomará a su cargo el mantenimiento de las instalaciones.

Dará instrucciones sobre la correcta operación del sistema al personal que el usuario designe en su oportunidad.

Labrará el Acta de constancia correspondiente, consignando la identidad del personal que recibió instrucción.

TRÁMITES

La Contratista se encargará de todo gasto o gestión por mano de obra, materiales, transporte, pruebas y demás, debiéndose dejar la instalación proyectada en perfectas condiciones de funcionamiento, debiendo tener ésta la aprobación de la Dirección Provincial de Arquitectura (D.P.A.). También corresponderá a la Contratista todo gasto por personal, combustible, aparatos



de medición y demás elementos necesarios solicitados por la Inspección de la D.P.A. para efectuar las pruebas.

GENERALIDADES

BASES DE CÁLCULO:

Condiciones Interiores áreas de confort:

- Verano: 24°C.
- Invierno: 20°C
- HR = 50 % sin control.

Renovaciones de aire interior y recirculaciones mínimas:

- En locales en general, la cantidad mínima de cambios de Aire por persona: 25.2 m³/h o superior.
- En sanitarios, las extracciones deben generar: 12 (doce) renovaciones horarias.
- En sala de máquinas de ascensores, se deberá inyectar y extraer aire previendo como mínimo 35 (treinta y cinco) renovaciones horarias. Sera comandado por un termostato de ambiente, cuya ubicación será consensuada con la D de O.

MUESTRA Y APROBACIÓN DE MATERIALES

Los materiales deberán ser de la mejor calidad dentro de los de su tipo. La Contratista deberá presentar un muestrario de los materiales a emplearse, de acuerdo a lo establecido en el Cap.1º, Art.2º, Apartados I, II y III del Pliego General de Condiciones y Especificaciones Técnicas. Para las unidades, materiales y accesorios que por su naturaleza o dimensiones, la DPA crea no fuera posible la presentación de muestras, se presentarán catálogos, dibujos, esquemas, etc. con todos los datos técnicos necesarios en idioma castellano, y expresados en el sistema métrico decimal, para su instalación y funcionamiento.

Ensayos para pruebas de Recepción:

La Contratista deberá aportar personal técnico capacitado y el instrumental necesario a los efectos de poder realizar las pruebas.

ELEMENTOS DE CÁLCULO

La Contratista deberá presentar para su aprobación a ésta Dirección Técnica, los Planos de Replanteo escala 1:50, donde se indicarán todos los elementos constitutivos de la instalación: marcas, modelos, detalles de montaje y conexión de equipos, cañerías, etc.



La contratista deberá verificar las características de los elementos a instalar antes del Acto Licitatorio, debiendo incluir en la cotización todos los elementos necesarios para un correcto y normal funcionamiento, por cuanto no se aceptarán adicionales para cumplir con este requisito. Siendo la Contratista, un entendido en el trabajo que realiza, no podrá alegar ignorancia sobre cualquier error que apareciera en la presente Documentación.

C4.1 UNIDADES SEPARADORAS TIPO SPLIT, FRIO SOLO

A fin de acondicionar la sala de SERVER ubicada en el primer piso, se instalarán dos equipos, uno de back up, de una capacidad cada uno de 4.500 frig/h.

Trabjará un día uno y al otro día el otro, comandado por un temporizador.

Instalado en una caja eléctrica con sus correspondientes protecciones.

La ubicación final de las unidades evaporadoras murales se ajustará a la mejor distribución de aire dentro de la sala.

La temperatura será seleccionada por medio del control remoto perteneciente a cada equipo.

Características constructivas – evaporadoras del tipo mural:

La unidad interior tendrá gabinete apto para quedar a la vista de montaje en pared, ventilador centrífugo silencioso, serpentina evaporadora con caños de cobre y aletas de aluminio y filtro lavable.

Montaje:

La unidad interior se montará, suspendida de la pared según el caso, considerando en todos los casos las cargas estáticas y dinámicas a soportar; se deben realizar las tareas necesarias con la provisión e instalación de todos los materiales.

Drenajes de condensado:

La contratista deberá proveer e instalar en forma completa, la cañería correspondiente al drenaje de agua, producto de la condensación de las evaporadoras del sistema de climatización propuesto.

Su recorrido será desde la salida del evaporador (bandeja de condensado) hasta la pileta de piso o desagüe pluvial más cercano, debiendo ser la instalación, totalmente embutida.

No deberá quedar a la intemperie, pero si esto no fuese posible, la misma quedará recubierta con protección mecánica, barrera de rayos UV y ejecutada con aislación térmica y con todos sus accesorios correspondientes.

Deberá ser ejecutada, utilizando tubos rígidos de polipropileno o polivinilo de cloruro, de marca reconocida y aprobada por O.S.N con el diámetro necesario para el equipo instalado (1/2" de diámetro, como mínimo).

Para las unidades exteriores de los equipos Split, deberá preverse además, una bandeja adicional de drenaje para cada una, con leve inclinación en el montaje, de modo que la



pendiente sea adecuada para llevar el agua de condensación hacia la zona donde se encuentra el sumidero de la bandeja.

Serpentinas: construidas en caño de cobre sin costura con aletas de aluminio, fijadas por expansión mecánica al tubo. Debe ser de alta eficiencia, y con 12 aletas por pulgada. Cada conjunto provisto de los respectivos soportes y separadores para rigidizar la estructura.

Unidad Condensadora:

Deben ser de bajo nivel sonoro, debe considerarse especialmente el nivel de ruido de los aparatos, siendo los ventiladores completamente silenciosos.

Apta para trabajar para la temporada de verano e invierno en frío únicamente.

Compuesta por un gabinete con estructura de chapa de acero doble decapada, convenientemente rigidizada y soldada para soportar los esfuerzos, fosfatizada y pintada con pintura horneada apta para intemperie. Los paneles de cierre serán fácilmente desmontables.

Características constructivas:

La unidad condensadora estará constituida por un gabinete apto para intemperie dentro del cual se instalará la serpentina, el motocompresor inverter, ventilador, filtro, bornera de conexiones, tableros eléctricos y electrónico válvulas de servicio.

La unidad condensadora deberá poseer, en el tablero incorporado, un interruptor general adicional al que se instala en la sala a climatizar, un fusible del tipo “tabaquera” en el circuito de comando y un relevo térmico por cada motor eléctrico o motocompresor.

Deberán colocarse por lo menos a 1,20 m. de distancia de cualquier obstrucción (pares tabique etc.) de manera tal que se asegure la libre circulación del aire. Los rendimientos se deberán verificar siempre para una frecuencia de 50 HZ.

NOTA IMPORTANTE: No se admitirá ningún equipamiento o componente del mismo, nacional o importado, que provenga de fábrica originalmente bajo una frecuencia de 60 HZ.

C4.2 SISTEMA VRV HEAT PUM (FRIO - CALOR) C/ DESAGUES

Para cada planta se instalará un sistema VRV compuesto por una unidad condensadora y unidades interiores del tipo Casete.

Las Condensadoras se instalarán en el exterior.

Las unidades deberán ser de fabricación en serie, pre-ensambladas y aprobadas en fábrica, y responderán a las siguientes especificaciones:

Los equipos acondicionadores serán sólidamente armados y construidos con materiales de primera calidad, de consistencia adecuada para resistir con un alto grado de seguridad las más severas condiciones de trabajo. Su fabricación será controlada en forma tal que permita certificar el cumplimiento de los requisitos exigidos.

Sin excepción, las piezas componentes de los acondicionadores, tanto del cuerpo del mismo, como del mecanismo, serán uniformes, estarán convenientemente elaboradas, libres de rebabas, deformaciones, fisuras y de cualquier otro tipo de defecto estructural y/o superficial



que pueda afectar su resistencia, posterior vida útil, como así también originar inconvenientes en su funcionamiento y/o mantenimiento.

La disposición y fijación de las piezas correspondientes será tal que no pueda producirse un contacto accidental entre el circuito eléctrico y las demás partes metálicas.

Las aberturas para el pasaje de los conductores, estarán hechas de manera que no dañen su aislación, si las aberturas se efectúan sobre material metálico, las mismas estarán provistas de material aislante, salvo que el matrizado provea una abertura redondeada o rebordeada exenta de cantos vivos.

Los acondicionadores llevarán marcado con carácter indeleble y en lugar visible las identificaciones respecto a características técnicas.

El acondicionador estará provisto de un conductor claramente identificado y especialmente dispuesto para su conexión a tierra.

Conjuntamente con cada acondicionador se entregará un manual de instrucciones para su manejo, instalación y mantenimiento con detalle de circuitos eléctricos y de refrigeración, piezas componentes, etc.

Llevarán en lugar visible, los carteles acrílicos identificatorios. Se entregará con un embalaje adecuado que lo proteja durante su transporte, almacenamiento, manejo en obra, etc. contra cualquier tipo de deterioro.

Seguridad operativa para el equipo de Aire Acondicionado:

Eléctricas:

Tendrá su interruptor termomagnético, contactor y relevo térmico regulable para cada centro de consumo (cada motor individualmente).

Nivel de Ruido del sistema de condensación:

Serán de muy bajo nivel sonoro. En todos los casos, el nivel de intensidad acústica de todo el sistema funcionando, no superará los 45 db, medidos en la pared medianera o aquella que expresamente se mencione como posición referencial de medición.

Se efectuarán los ajustes al sistema para alcanzar el nivel requerido e incluso las obras complementarias y pantallas acústicas que sean necesarias.

Capacidad del Equipo:

La capacidad del equipo se medirá a 50 ciclos por segundo.

Compresor:

Los Compresores serán del tipo inverter, trifásicos 3 x 380 V - 50

El compresor será montado sobre una base anti-vibratoria que lo independice dinámicamente del edificio a una altura mínima de 30 cm sobre el solado.

Llevarán válvula a solenoide en la línea de líquido.

Unidad Evaporadora:

La misma estará configurada por un gabinete de chapa doble decapada con paneles desmontables y estructura resistente de perfiles de chapa doblada los paneles llevarán aislación térmica de lana de vidrio.

Deberán entregar la capacidad efectiva indicada en los planos respectivos en las condiciones de diseño.

El conjunto del gabinete será fosfatizado y pintado con pintura horneada apta para intemperie.

Dentro del gabinete se dispondrán:

- Serpentina de expansión directa construida por caños de cobre con aletas de aluminio con un circuito independiente para cada motocompresor.
- Válvula de expansión termostática.
- Filtro deshidratador.
- Ventilador centrífugo doble ancho, doble entrada de funcionamiento silencioso montado sobre rodamientos estática y dinámicamente balanceados, y accionado mediante correas y poleas.
- Motor de accionamiento normalizado y diseñado para trabajar con tensión de 3 x 380V 50 HZ, 1400 R.P.M. máximas.
- Bandeja colectora de condensado.
- Marco portafiltro.
- Filtro para aire tipo descartable fácilmente removible para su cambio.

Unidad Condensadora:

Deben ser de bajo nivel sonoro, debe considerarse especialmente el nivel de ruido de los aparatos, siendo los ventiladores completamente silenciosos.

Compuesta por un gabinete con estructura de chapa de acero doble decapada, convenientemente rigidizada y soldada para soportar los esfuerzos, fosfatizada y pintada con pintura horneada apta para intemperie. Los paneles de cierre serán fácilmente desmontables.

Dentro del gabinete se dispondrán:

- Serpentina de condensación construida en tubo de cobre con aletas de aluminio.
- Motocompresor hermético de potencia adecuada para garantizar el correcto rendimiento del equipo, montado sobre resortes anti-vibratorios y provistos de resistencia calefactora de carter, y protección térmica incorporada al bobinado.
- Tubo receptor.
- Conjunto ventilador helicoidal de acople directo accionado por motor de bajo número de revoluciones montado con suspensión elástica.
- Filtro deshidratador y llaves de conexión y servicio.
- Presostato de alta y baja presión.

- Tablero eléctrico incorporado al gabinete con los correspondientes enclavamientos de protección y comando de la unidad.

Para el montaje de las unidades condensadoras, se deberá prever en todo momento, el espacio necesario para el fácil acceso a mantenimiento a sus partes y componentes principales posterior a su instalación.

Características generales para el montaje de las evaporadoras del tipo separados comerciales para conductos:

Las unidades evaporadoras del tipo Casete, se montarán sobre el nivel proyectado de cielorraso, suspendidas de la losa/estructura con broca y varilla roscada, considerando en todos los casos las cargas estáticas y dinámicas a soportar; para ello, se deben realizar las tareas necesarias junto con la provisión e instalación de todos los materiales para su correcta instalación. En todos los casos se debe ajustar la ubicación final de las mismas a los requerimientos de espacios mínimos libres indicados por el fabricante de las máquinas, para la operación y mantenimiento y acceso al conjunto motor transmisión, como así también ajustar a los artefactos de iluminación.

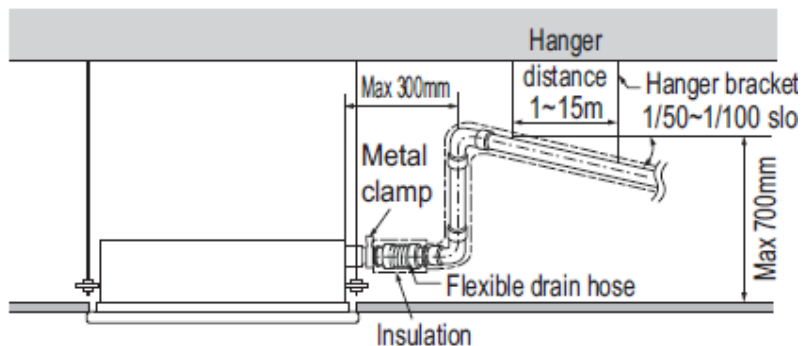


Foto: Unidad evaporadora CASSETTE

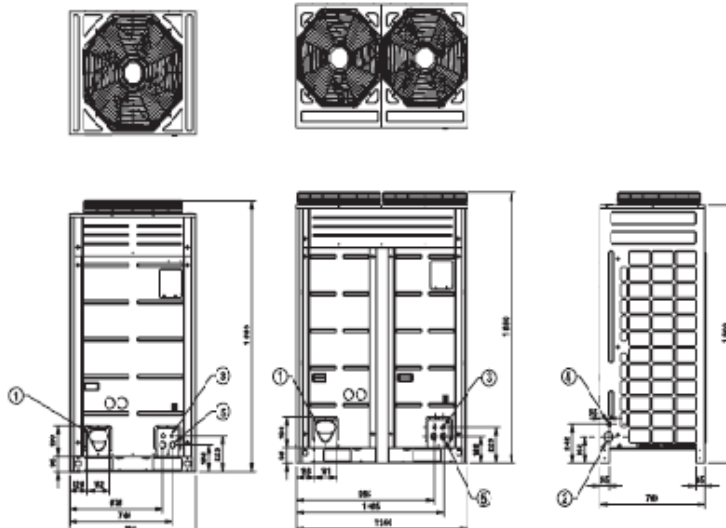
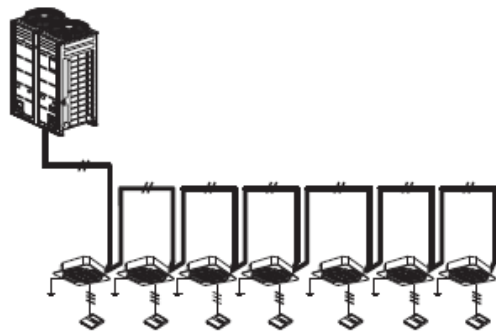


Foto: Unidad condensadora VRV HP.

◆ Example Connection of Communication Cable

[BUS type]

• Connection of communication cable must be installed like below figure between indoor unit to outdoor unit.



[STAR type]

• Abnormal operation can be caused by communication defect, when connection of communication cable is installed like below figure(STAR type).

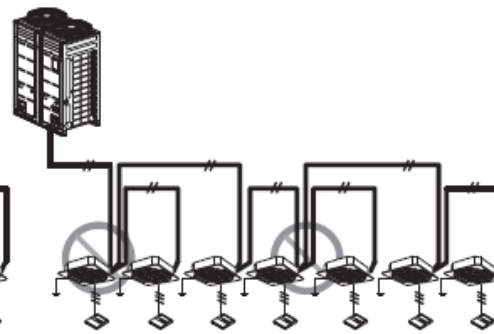


Foto: Conexión típica cableado comunicación.

Cualquier otra marca aun siendo fabricadas por las mencionadas, serán analizadas por la DPA, quedando a criterio de la misma considerarlas aceptables o no, desde el punto de vista técnico. Los rendimientos se deberán verificar siempre para una frecuencia de 50 HZ.



NOTA IMPORTANTE: No se admitirá ningún equipamiento o componente del mismo, nacional o importado, que provenga de fábrica originalmente bajo una frecuencia de 60 HZ.

Traslado y movimiento de equipos y materiales a obra:

Como movimiento de equipos, se considera contemplado en la oferta, el traslado con seguro desde el depósito del fabricante hasta la obra, de todos equipos y accesorios que componen la instalación termomecánica. Los mismos estarán debidamente sujetos con el fin de evitar daños materiales y a terceros.

Todas estas acciones junto con la gestión de permisos a nivel Municipal, Provincial o Nacional, en la medida que fuesen necesarios, estarán a cargo de la Contratista. Marcas de referencia: BGH, CARRIER, DAIKIN, LG, SAMSUNG, SURREY, TRANE, TOSHIBA, YORK o calidad equivalente.

C4.3 TUBOS DE REFRIGERACIÓN

Se ejecutarán las cañerías principales de distribución de refrigerante, utilizando caños de cobre de primera calidad, perfectamente alineadas y soportadas.

Los materiales de aporte en las soldaduras se realizarán con varillas de plata. Una vez terminada la cañería se limpiará con "tricloroetileno". La soldadura será con atmosfera de nitrógeno.

La aislación de las cañerías se realizará con tubos de espuma elastomérica, de estructura celular cerrada, con elevado coeficiente de resistencia a la difusión de vapor de agua, tipo Armaflex o similar calidad. Junto con las cañerías de refrigerante irá el cableado de fuerza y control entre unidad interior y exterior.

Revestidas con cinta plástica resistente a los rayos ultravioletas

Las cañerías que se desplacen por cielorraso irán apoyadas en bandejas eléctricas perforadas.

Las cañerías de refrigerante que se desplacen por el exterior (azotea) irán apoyadas en bandejas perforas con tapa ciega.

En las montantes de PB y Primer Piso se colocara sifón.

C4.4 CONDUCTOS DE CHAPA EXTRACCIÓN Y ENTRADA DE AIRE

El trazado y dimensionamiento de los conductos de entrada de aire y extracción de aire, se deberá atener a lo indicado en los planos del proyecto termo-mecánico, debiéndose ajustar sus dimensiones si por razones constructivas, se requiriese.

Será responsabilidad de la Contratista analizar y dimensionar el desarrollo de distribución de conductos para que no interfieran con los elementos de las otras instalaciones existentes o complementarias del edificio. Así mismo, deberá verificar y modificar lo necesario en conductos, para salvar interferencias y acomodar las instalaciones.

El diseño, construcción y ensayo de los sistemas de conductos deberá ajustarse a lo establecido en los siguientes documentos y normas en su revisión: SMACNA Sheet Metal and Air – Conditioning Contractors National Association. NEBB – National Environmental Balancing Bureau. A.S.H.R.A.E. GUIDE y S.M.A.C.N.A.



Todos los soportes, bridas y demás elementos de hierro que se integren a los conductos, previamente a su colocación deberán ser limpiados y pintados con dos manos de convertidor de óxido y dos de esmalte sintético como terminación.

Métodos de cálculo:

Los conductos de alimentación y retorno de aire tanto del sistema de climatización como los del sistema de ventilación, serán dimensionados de acuerdo con el criterio de pérdida de carga por unidad de longitud constante.

En todos los casos las velocidades de pasaje del aire no superaran los 8 m/seg., asegurando la ausencia de ruidos propios.

La clase a la cual deberán ceñirse los espesores de chapas, las juntas, refuerzos, sellados, soportes, etc., corresponderán con la presión relativa máxima del sistema. Esto no solo incluye los conductos propiamente dichos, sino también registros, plenos de mezcla, persianas contrafuego, dampers en derivaciones con sectores y regulador de TAE con indicación, guidores en curvas cuyo mínimo radio lo haga necesario, etc.

Conductos de extracción y TAE:

Los recorridos indicados en el plano son esquemáticos y la Contratista deberá realizar los cálculos definitivos según las premisas básicas, lo que no provocarán en ningún caso, costo adicional.

La rigidez de los conductos será aumentada, plegando las chapas que forman sus costados en el sentido de diagonales de longitud suficiente.

Las uniones transversales y longitudinales podrán ser pestañadas, deberán ser estancas y libres de rebabas o salientes. Las juntas transversales serán tipo marco slip. Serán construidas con la prolijidad necesaria para garantizar su hermeticidad.

Las uniones entre tramos, serán efectuadas por medio de pestañas levantadas y herméticamente asegurada. En todos los casos en que el montaje o la posibilidad de desmontaje por mantenimiento lo exijan, se colocarán bridas de hierro ángulo abulonadas con junta de goma sintética.

Las curvas deberán ser de amplio radio, colocándose guidores cuando la relación entre el radio de curvatura del eje del conducto y el ancho del mismo, sea menor o igual a uno, o conforme a normas SMACNA.

Los conductos serán sujetos mediante planchuelas de hierro galvanizado no menor de 3/4" x 1/8" espaciados no más de 2.0 m, fijadas a la estructura del edificio o de la cubierta mediante uniones abulonadas o soldadas. El contratista presentará planos de detalles para su aprobación del sistema de soporte y anclaje.

Todo ensanche o disminución de sección será realizada en forma gradual y de acuerdo a las reglas del buen arte.

En el origen de cada ramal, se colocará una pantalla deflectora con sector exterior de fijación con manija e indicador de posición. Estos deflectores tendrán eje de diámetro no menor de 9,5

mm. (3/8") con arandelas de acero en las extremidades y montadas sobre bujes de bronce o Teflón.

Las dimensiones de los conductos deberán calcularse considerando que la pérdida unitaria de carga deberá mantenerse constante a lo largo de todo el recorrido de los mismos. Las velocidades iniciales de cálculo no deberán sobrepasar los siguientes valores:

Para conducto principal de alimentación: 420 m/min.

Para conducto principal de retorno 360 m/min.

Se tomarán las medidas necesarias para mantener el interior de los conductos limpios durante la obra.

No se permitirá soportar el peso de cañerías de cualquier tipo, bandejas o cualquier otro elemento en las estructuras de los conductos.

Características constructivas:

Los espesores o calibres de chapa a utilizarse, según dimensiones del lado mayor, serán:

- Hasta 0,75 m chapa BWG N° 24, espesor 0,56 mm, peso 4,5 kg/m².
- Desde 0,76 m hasta 1,50 m BWG N° 22, espesor 0,71 mm, peso 5,7 kg/m²
- Desde 1,51 m hasta 3,0 m BWG N° 20, espesor 0,89 mm, peso 7,5 kg/m².

Los conductos deberán ser prismados (hacia adentro los de retorno y toma de aire exterior y hacia afuera los de alimentación e inyección).

Los codos o curvas con radio interior menor que la mitad del ancho del conducto deben ser provistos con guidores de doble hoja.

Las uniones de chapa en los conductos entre caras, se deberán realizar por medio de empalmes tipo Pittsburgh; las uniones entre tramos serán por marco y pestaña. En todos los casos se utilizará sellador de caucho siliconado, garantizando la hermeticidad de cierre.

Soportes:

Los conductos en toda su longitud deben estar correctamente sujetos mediante soportes fijos, contruidos de acuerdo a los siguientes lineamientos:

- Planchuelas de hierro o perfiles de hierro ángulo, limpiados y desengrasados previamente y pintados con dos manos de antióxido y esmalte sintético. Las planchuelas serán de 19 mm x 3,17 mm y brocas de amurado en la losa.
- Planchuela perforada, de características equivalentes a las planchuelas de hierro, previa aprobación por escrito de la DPA y brocas de amure en la losa y/o con riendas tomadas a la estructura en donde no haya losa.
- La separación máxima entre soportes es de 2,5 mts. entre sí para conductos de hasta 1,2 m de lado mayor o 0,7 m² de sección transversal lo que se cumpla primero y de 1,25 m de separación máxima para conductos mayores.
- El diseño de las grapas o soportes se deberá compatibilizar con las características y formas tanto del conducto como de la estructura sobre la que se apoyará o sujetará



debiendo tener en cada caso la forma de tensores, caballetes, ménsulas o abrazaderas, según corresponda.

Uniones transversales y conexiones a equipos:

Para conductos de lado hasta 135 cm la unión será con bridas y marco tipo pestaña levantada.

Para conductos de lado mayor superior a los 135 cm se hará con bridas de hierro ángulo de 38 mm por 4,76 mm, utilizando juntas de caucho o neoprene.

Los conductos en su punto de unión con los equipos, tanto en la alimentación como en el retorno, llevarán interpuestas juntas de lona plástica impermeable, la junta de lona debe poseer un marco de hierro galvanizado de terminación que permita su cómodo remplazo mediante bulones.

Pleno de retorno de evaporadora baja silueta:

La Contratista, deberá proveer e instalar en la unidad evaporadora sopladora, un pleno consistente en una caja metálica fabricada con chapa de hierro galvanizado N° 24, que a su vez deberá tener elementos de conexión para persiana de regulación de toma de aire exterior, aislación térmica y acústica interior. El revestimiento interior, además de las características aislantes, tendrá la finalidad de evitar la reverberación acústica.

Curvas, transformaciones y derivaciones:

Las curvas serán de amplio radio colocándose guidores en aquellas cuya relación de curvatura sea menor de 1,5. En los codos rectangulares se colocarán guías aerodinámicas.

Todo enchufe o disminución de sección en los conductos se hará en forma gradual con una pendiente máxima de 1:4.

La relación de lados admisible, será de 1:3 salvo que lo impidan razones fundamentales de espacio o que estén expresamente indicados en los planos. En éste último caso, deberán preverse divisiones internas en el conducto de manera de asegurar un flujo homogéneo en toda la sección transversal.

En cada derivación que se produzca en el ramal principal, es decir en cada nacimiento de cada ramal, se colocarán registros de regulación de caudal.

Refuerzos:

Los nuevos conductos serán de chapa galvanizada de primera calidad y herméticos, deberán estar plegados en diagonal (plegado diamantado). Los pliegues serán hacia afuera en los conductos de inyección y hacia adentro en los de retorno.

Sellado:

En todos los casos deberán sellarse las uniones de los conductos, con sellador plástico cuyo rango de inflamabilidad sea menor que 25 y el de producción de humos menor que 50.

Deberá preverse que la unión entre conductos y mampostería debe quedar perfectamente sellada, efectuando todos los tratamientos necesarios para evitar filtraciones, sin que ello genere costo adicional alguno.

Previamente a la colocación de la aislación, se limpiarán perfectamente los conductos, eliminando los restos de suciedad, aceites, etc.

No se deberá colocar la aislación, hasta tanto no se hayan efectuado las pruebas de estanqueidad de los conductos.

C4.5 ELEMENTOS DE DISTRIBUCIÓN DE AIRE

La Contratista deberá proveer e instalar difusores, rejas, persianas de regulación y accesorios, para la extracción y toma de aire exterior. Todos estos accesorios se dimensionarán a baja velocidad, para tal fin, los difusores y rejas serán seleccionados para que el nivel de ruidos a caudal máximo nominal sea inferior al recomendado por ASHRAE, cumpliendo las recomendaciones de los fabricantes. La característica de difusores y rejas está indicada en los planos de termo-mecánica, según el siguiente detalle:

a)Reja de extracción:

Se debe proveer e instalar rejas de extracción de acuerdo a plano de termo-mecánica. Deberá ser del tipo persiana horizontal de aletas invertidas, estampadas, indeformables, construidas en chapa de hierro doble decapada N° 22, con marco de 25 mm reforzadas. Poseerán registro de regulación del caudal 100%. Serán de color blanco, pintado con pintura al horno.

b)Rejas de extracción dispuestas al exterior:

Serán construidas en chapa galvanizada N° 20, tipo celosía, instalada de manera de impedir la entrada de agua de lluvia, con protección interior de alambre tejido galvanizado anti-pájaro y anti-insecto, malla chica, con su marco de planchuela y contramarco de hierro ángulo, galvanizados por inmersión, para permitir su desmontaje y limpieza. Cada reja de aire ubicada al exterior se contará con su malla anti-pájaro de 1,5 m x 1,5 m como mínimo, pintadas con dos manos de convertidor de óxido y terminación con esmalte sintético.

c) Persianas regulables de TAE:

Se deberá proveer e instalar, la toma de aire exterior y en donde se indique en los planos, persianas de regulación de operación manual o automática según se especifique. El bastidor será de chapa galvanizada N° 14, y las aletas de chapa galvanizada N° 16 si son simples y calibre N° 22 si son dobles de perfil aerodinámico. Las aletas serán de movimiento en oposición y tendrán un ancho máximo de 1,5 m.

Cada persiana estará provista de palanca de cómodo accionamiento manual y movimiento suave, ejes de acero de 9,5 mm de diámetro montados sobre bujes de bronce poroso y extremo libre para colocar actuador eléctrico-electrónico.

Contará con dispositivo exterior para la fijación de la posición de los mismos e indicación visible de dicha posición.

La toma de aire exterior contará además con pre-filtro metálico.

d) Rejas de extracción en locales sanitarios y otros:



La Contratista deberá proveer e instalar las correspondientes rejas de extracción para los locales indicados en plano. La construcción, diseño y parámetros de selección deberán ajustarse a lo establecido en los siguientes documentos y normas en su última revisión. El material constitutivo de las rejas, será pintado blanco al horno; contarán siempre con regulación 100%. Deberá coordinarse su colocación con las instalaciones de iluminación, detección de incendio y de seguridad. Respecto de su montaje, será responsabilidad del Contratista suministrar los marcos de madera o escuadras de perfilería en sistemas de montaje en seco para la colocación de los mismos en cielorrasos.

En los planos se ha realizado una distribución de las rejas de extracción preliminar e indicativa. Posteriormente se coordinará con la inspección el diseño y ubicación definitiva, teniéndose en cuenta también la simetría con las luminarias existentes de los locales. Todas las rejas de extracción, serán seleccionadas de acuerdo a los niveles sonoros recomendados por Norma. La velocidad máxima será del orden de 110 m/min.

C4.6 EXTRACCION E INYECCION DE AIRE

Según lo indicado en planos, la Contratista, deberá proveer e instalar, ventiladores centrífugos de acople directo, con el fin de extraer el aire del interior de los locales sanitarios y sala de máquinas de ascensores, y entrada de aire exterior.

Los mismos presentarán persianas fijas con protección en su salida al exterior del tipo anti-pájaro perimetral, con persiana cuadrada con marco de chapa y aletas. Su accionamiento será mediante térmica manual comandada por un temporizador diario de encendido y apagado. La Contratista en su propuesta deberá indicar marca y características de los ventiladores e instalación a proveerse, así también los cálculos de caudal y contrapresión a lograr con estas.

C4.7 CORTINA DE AIRE

Cortinas de Aire Tangenciales de 120 cm de ancho, para 3 m de Altura de abertura con calentador de aire de consumo eléctrico 6 KW. Voltaje 2x220, construidas con rotores tangenciales de aluminio y de alto rendimiento, perfectamente equilibrados y calculados, formando una sola pieza de tamaño de acuerdo a su necesidad.

C4.8 PRUEBAS DE FUNCIONAMIENTO

Pruebas de Funcionamiento, Puesta en Marcha y Regulación.



Al concluir el montaje y antes de iniciar las pruebas, la Contratista revisará cuidadosamente la instalación en todos sus detalles.

- Verificar montaje y fijación de equipos.
- Verificar si los circuitos eléctricos son correctos.
- Controlar alineaciones y tensión de correas.
- Lubricación de todos los equipos.
- Completar la colocación del instrumental y de controles automáticos.
- Revisión de los circuitos de refrigeración contra fugas
- Controlar la carga de gas refrigerante
- Reparar pintura de equipos que se hubiese dañado.
- Identificar perfectamente las cañerías y cualquier otro elemento que lo requiera.
- Revisar si el sistema está provisto de todas las conexiones para efectuar las mediciones necesarias.
- Limpiar toda la instalación y remover elementos temporarios.
- Entregar copia del manual e instrucción del manejo y manutención al personal designado por el Ministerio de Salud.

La lista no excluye cualquier otro trabajo que el Contratista tenga que efectuar para poner la instalación en condiciones de terminación completa.

Puesta en marcha y pruebas generales:

Después de haberse realizado a satisfacción las pruebas particulares y terminado completamente la instalación, la Contratista procederá con la puesta en marcha de la instalación que se mantendrá en observación por un período de 30 días. Si para esta fecha la Obra ya estuviera habilitada, caso contrario el período de observación será de 8 días.

La contratista deberá aportar personal técnico capacitado y el instrumental necesario a los efectos de poder realizar las pruebas.

Todas las pruebas serán de duración suficiente para poder comprobar el funcionamiento satisfactorio en régimen estable.

Pruebas de ensayo:

Una vez realizadas las pruebas hidráulicas y mecánicas a satisfacción, se pondrán en funcionamiento las instalaciones por un período de no menos de 5 (cinco) días consecutivos debiéndose constatar:

- Si la ejecución de cada uno de los trabajos y la construcción de cada uno de los elementos constitutivos están en un todo de acuerdo con lo ofrecido y contratado.
- Si las cañerías, conexiones, etc. no presentan fugas y las provisiones contra las dilataciones térmicas son suficientes y correctas.
- Si las aislaciones térmicas no hubieran sufrido deterioro.



Durante estas operaciones se procederá a la regulación total de las instalaciones bajo el control de la Inspección de Obra.

Garantías y mantenimiento:

A partir de la fecha de Recepción Provisoria, será responsabilidad de la Contratista garantizar la Obra y cada uno de sus elementos componentes por el término de 12 (doce) meses contra todo defecto de fabricación o montaje, debiendo proceder de inmediato a efectuar toda reparación o remplazo de materiales según correspondiere sin costo adicional para la DPA.

Queda expresamente establecido que a los fines de la plena vigencia de las garantías de fabricación y montaje, la Contratista deberá tomar a su cargo la ejecución de las tareas de mantenimiento preventivo oportunamente aprobado por la Inspección de Obra y toda tarea que corresponda en concepto de reparaciones o mantenimiento correctivo sin costo adicional, durante el período comprendido entre la Recepción Provisoria y la Recepción Definitiva de la Obra.

Entrega:

Cumplimentados a satisfacción de la Inspección de Obra y la Dirección Provincial de Arquitectura, los artículos precedentes, se procederá a la Recepción Provisoria de las instalaciones ejecutadas.

Mantenimiento correctivo y preventivo:

Garantías y mantenimiento:

A partir de la fecha de Recepción Provisoria, será responsabilidad de la Contratista garantizar la Obra y cada uno de sus elementos componentes por el término de 12 (doce) meses contra todo defecto de fabricación o montaje, debiendo proceder de inmediato a efectuar toda reparación o remplazo de materiales (cambios de filtros, limpieza de serpentinas, cambios de correas, etc.) según correspondiere, sin generar costo adicional para la DPA.

Queda expresamente establecido que a los fines de la plena vigencia de las garantías de fabricación y montaje, la Contratista deberá tomar a su cargo la ejecución de las tareas de mantenimiento preventivo oportunamente aprobado por la Inspección de Obra y toda tarea que corresponda en concepto de reparaciones o mantenimiento correctivo sin costo adicional, durante el período comprendido entre la Recepción Provisoria y la Recepción Definitiva de la Obra.

Detalle de tareas a realizar:

- Motocompresores: Control de alta y baja presión, control de consumo (amperaje), control de tensión, control de borneras (ajuste y reparación necesaria), control de aceite, control y calibración de presostatos, control y ajuste de protectores térmicos, control de temperatura de trabajo.
- Refrigerante: Control de carga, reparación de pérdidas, control y ajuste de válvula de expansión, cambio de filtros de refrigeración cuando esto sea necesario.

- Ventiladores de los equipos: Ajuste de correa, control de amperaje, control y engrase de rodamientos cuando esto sea necesario, control y ajuste de borneras, poleas y motor de accionamiento.
- Serpentinas: Limpieza total de las serpentinas de evaporación y condensación en el caso de ser necesario (lavado con hidrolavadora, sopleteado y peinado de las mismas).
- Bandeja de condensado: Limpieza, lavado, pintado cuando sea necesario, sellado de la pérdida de agua incluido sifón hidráulico.
- Filtro de aire: Limpieza y lavado.

Entrega:

Cumplimentados a satisfacción de la Inspección de Obra y la Dirección Provincial de Arquitectura, los artículos precedentes, se procederá a la Recepción Provisoria de las instalaciones ejecutadas.

DESCRIPCIÓN DE LOS TRABAJOS

- Se climatizará para la temporada de verano e invierno los ambientes de PB y 1° Piso. Para cada piso se instalará un sistema VRV HP. Compuesto por unidades Condensadoras ubicadas en la terraza y equipos tipo Casete ubicadas en cielorraso en cada piso. Los trabajos incluyen los equipos, materiales, accesorios, desagües, y la mano de obra. El comando de cada unidad Casete se realizará con control remoto inalámbrico, provisto por fábrica.
- En Sala de Server se instalarán dos equipos Split de 4500 frig/h, frio solo apto para trabajar todo el año en refrigeración, uno de back up, intercalando su funcionamiento por día, mediante temporizador, el control de temperatura será mediante un control inalámbrico. En este ítem estarán incluidos la totalidad de los trabajos incluidos los desagües.
- La sala de Ascensores tendrá una entrada de aire y una extracción forzada, mediante ventilador centrífugo de acople directo, el comando de encendido se realizará con un termostato de ambiente ubicado en sala de máquinas.
- Se realizará una extracción de baños en cada uno de los pisos con un ventilador central ubicado en la azotea, del tipo centrífugo de acople directo. El comando se realizará con temporizador programable por día.
- Se realizará una entrada de aire forzada para cada uno de los pisos, con un ventilador central, del tipo centrífugo de acople directo. Llevará filtro en pleno de toma aire exterior. El comando se realizará con temporizador programable por día.
- En planta baja se instalarán 4 cortinas de aire, frio calor. Serán del tipo tangencial.

- Todos los equipos llevaran sistema antivibratorio con tacos de goma.
- Las capacidades de cada uno de los equipos y potencias de consumos están indicadas en plano de azotea.

Unidades de Obra:

C4.1 Unidades Separadas tipo Split, frío solo 4500 frig/h (incluidos los desagües)

C4.2 Sistema VRV heat pum (frío - calor), (incluidos los desagües)

- C 4.2.1/2 Equipos Condensadores
- C 4.2.3/4 Equipos Casete

C4.3 Tubos de Refrigeración

- C 4.3.1 Tubo 6.35 : 12.7
- C 4.3.2 Tubo 9.52 : 15.88
- C 4.3.3.Tubo 9.52 : 19.05
- C 4.3.4 Tubo 9.52 : 22.2
- C 4.3.5 Tubo 12.7 : 28.58
- C 4.3.6 Tubo 15.88 : 28.58
- C 4.3.7 Tubo 19.05 : 34.9
- C 4.3.8 Accesorios Refnet.

C4.4 Conductos de chapa extracción y entrada de aire

C4.5 Elementos de distribución de aire

- C4.5.1 Provisión y montaje Rejas de Extracción 25x25
- C4.5.2 Provisión y montaje Rejas de Extracción 15x15
- C4.5.3 Provisión y montaje Móviles 20x10
- C4.5.4 Provisión y montaje Persianas Fijas 0,40m2
- C4.5.5 Accesorios Conductos

C4.6 Extracción e inyección de aire



- C 4.6.1 Ventilador Centrifugo Extracción Baños
- C 4.6.2 Ventilador Centrifugo Extracción sala de Ascensores
- C 4.6.3 Ventilador Centrifugo entrada de aire exterior
- C 4.6.4 Filtro de Entrada de aire 60 x 60

C4.7 Cortinas de aire frío/calor

C4.8 Pruebas de funcionamiento



G O B I E R N O D E L A P R O V I N C I A D E B U E N O S A I R E S
2021 - Año de la Salud y del Personal Sanitario

Hoja Adicional de Firmas
Pliego

Número:

Referencia: EX-2021-03301120- -GDEBA-DPTLMIYSPGP - ETP OBRAS COMPLEMENTARIAS

El documento fue importado por el sistema GEDO con un total de 130 pagina/s.