



PLIEGO DE ESPECIFICACIONES TÉCNICAS PARTICULARES

PROTOTIPO CASA DE LA PROVINCIA

OBRA CIVIL

MUNICIPIO DE VILLA GESELL

CONTENIDO

A) OBRAS PRINCIPALES

A1	TAREAS PRELIMINARES.
A2	MAMPOSTERÍA Y TABIQUES.
A3	AISLACIONES.
A4	JUNTAS DE DILATACIÓN.
A5	REVOQUES
A6	REVESTIMIENTOS
A7	CIELORRASOS.
A8	CONTRAPISOS.
A9	PISOS, UMBRALES Y SOLIAS.
A10	ZÓCALOS.
A11	CUBIERTAS - No aplica
A12	CARPINTERÍAS.
A13	MESADAS.
A14	MUEBLES.
A15	VIDRIOS Y CRISTALES.
A16	PINTURAS.
A17	VARIOS.
A18	LIMPIEZA DE OBRA.

A) OBRAS PRINCIPALES

A1 - TAREAS PRELIMINARES

Especificaciones generales

Se ejecutarán de acuerdo al Pliego de Bases y Condiciones Generales del M.O.S.P.

Previo a la iniciación de los trabajos de Replanteo, se efectuará la correspondiente limpieza.

A1.1. Limpieza del terreno:

En primer lugar se realizará una nivelación y escarificación superficial en la zona donde se ejecutará la obra, más un sobreechancho de 2.00 m en todo su perímetro. Posteriormente todo el sector será compactado por medios mecánicos.

Al ejecutar la limpieza del terreno, los residuos se apilarán en sectores aprobados por la Inspección de Obra de manera que no obstaculicen la marcha de la obra, ni perjudiquen a terceros y serán retirados en un plazo no mayor de 48 hs.

La vegetación existente fuera de los límites de las excavaciones a practicar, no podrá cortarse sin autorización u orden de la Inspección de Obra.

A1.2 Obrador y Cerco de obrador:

Previo conformidad de la Inspección, la Contratista emplazará tanto el obrador como los vestuarios y sanitarios para el personal empleado en la obra, siguiendo las exigencias sanitarias vigentes en la materia y cumplimentando las disposiciones contenidas en las reglamentaciones vigentes en el municipio respectivo, con respecto a los cercos y defensas provisionales sobre las líneas municipales y medianeras.

El obrador u obradores deberán estar dentro del cerco de obra. Las puertas que se coloquen abrirán al interior y estarán provistas de los medios para cerrarlas perfectamente.

La ubicación de los accesos al obrador u obradores deberán ser aprobados por la Inspección y serán controlados de acuerdo con las medidas de seguridad que se adopten para la obra. Estos accesos permanecerán cerrados fuera del horario de trabajo.

A1.3 Replanteo y Nivelación:

La Contratista realizará la medición del perímetro y ángulos del Edificio a fin de verificar sus medidas. Cualquier diferencia, deberá ponerse en conocimiento de la Inspección.

El replanteo lo efectuará la Empresa y será verificado por la Inspección de Obra, antes de dar comienzo a los trabajos.



Los ejes de las paredes maestras, serán delineados con alambres bien seguros, tendidos con torniquetes, a una altura conveniente sobre el suelo. Esos alambres no serán retirados, hasta tanto las paredes alcancen aquella altura, la escuadría de los locales será prolijamente verificada, comprobando la igualdad de las diagonales de los mismos en los casos que corresponda.

Es indispensable que al ubicar ejes de muros, de puertas, o de ventanas, etc., haga siempre la Contratista verificaciones de contralor por vías diferentes llamando la atención de la Inspección sobre cualquier discrepancia en los planos.

La escuadría de los locales será prolijamente verificada, comprobando la igualdad de las diagonales de los mismos en los casos que corresponda.

Cualquier trabajo extraordinario o aún demoliciones de muros, columnas, vigas, etc., o movimientos de marcos de puertas o ventanas, rellenos, etc., que fuere necesario efectuar con motivo de errores cometidos en el replanteo, será por cuenta exclusiva de la Contratista, la que no podrá alegar como excusa la circunstancia de que la Inspección ha estado presente mientras se hicieron los trabajos. Los niveles determinados en los planos son aproximados; la Inspección los ratificará o rectificará, durante la construcción, mediante órdenes de servicio o nuevos planos parciales de detalles. Para fijar un plano de comparación en la determinación de niveles en las construcciones, la Contratista deberá ejecutar, en un lugar poco frecuentado de la obra, un pilar de albañilería de 0,30 x 0,30 metros en cuya parte superior se empotrará un bulón cuya cabeza quede al ras con la mampostería.

Al iniciarse la obra, se determinará la cota de la cara superior de dicho bulón, con intervención de la Inspección de Obra. Todos los niveles de la obra deberán referirse a dicha cota. El mencionado pilar, debidamente protegido; no podrá demolerse hasta después de concluida la ejecución de todos los pisos de locales, aceras, etc. La Contratista deberá tener en la obra permanentemente un nivel con su trípode y mira correspondiente, para la determinación de las cotas necesarias.

A1.4 Cartel de obra:

Al comenzar los trabajos el Contratista colocará por su cuenta y cargo un (1) cartel indicador de la Obra, objeto de esta Licitación, con las medidas y leyendas indicadas por la Inspección de obra y/o en el pliego, obligándose a mantenerlo en buenas condiciones hasta la Recepción Definitiva de la obra, en cuya oportunidad deberá retirarlo. Se debe cumplir con el modelo establecido. Modelo de cartel incluido en Pliego de Especificaciones técnicas de obras exteriores.

A1.5 Servicios básicos para la obra:

Correrá por cuenta de la Contratista la tramitación, conexión, y provisión de los servicios de infraestructura necesarias para la ejecución de la obra a saber:



Agua potable para el consumo del personal y los sanitarios que se construyan o adopten en el obrador.-

Desagües cloacales de los sanitarios de personal (conectados a la red existente).

Iluminación del área de obra y fuerza motriz para las máquinas y equipos afectados a la construcción.-

Los tendidos y/o extensiones que a tal efecto deban realizarse observarán adecuadas medidas de protección y seguridad.-

A1.6 Presentaciones:

El Contratista cumplirá con las presentaciones municipales que corresponda y obtendrá los permisos de obra y los certificados de inspección final otorgados por el municipio.

Todos los gastos que demanden el cumplimiento de este apartado correrán por cuenta de la Contratista, como así también las tramitaciones y habilitaciones municipales para obtener el Permiso de Obra.-

Plan de trabajos:

La Empresa Contratista deberá presentar con suficiente anticipación al inicio de la obra Plan de Trabajos Detallado para ser aprobado por la Inspección de Obra, requisito previo para autorizar el comienzo de los trabajos.

El plan de trabajos deberá ser lo más detallado posible, discriminado en rubros e ítems de obra.

Se deberán incluir fechas para: relevamientos planialtimétricos, ensayos de suelos, presentación de planos para tramitaciones y documentación ejecutiva.

Se requerirá que este Plan de Trabajos posea condiciones para servir de herramienta de trabajo, y no una mera presentación formal.

Podrá graficarse en diagrama de Gantt, y para las tareas que así lo ameriten, se podrán anexar separadamente detalles accesorios.

Una vez aprobado este Plan de Trabajos pasará a formar parte del Contrato, exigiéndose su estricto cumplimiento respecto de los plazos parciales y/o totales que se hayan programado y establecido.

Si la DPA considerara que el Plan de Trabajos elaborado por el Contratista no proporciona un desarrollo confiable para la obra, o si durante el transcurso de los trabajos se evidenciara desajustes que pudieran comprometer el plazo previsto, se exigirá al Contratista la inmediata presentación de un Plan de Trabajos elaborado por el método de Camino Crítico (Pert), sin derecho a reclamos de ningún tipo.

Estudio de Suelos:

Será obligación del Contratista, a partir de recibir la notificación sobre la adjudicación de las obras, encarar según corresponda, el relevamiento planialtimétricos del terreno y el estudio de suelos.



La Contratista deberá realizar un Estudio de Suelos en al menos 3 perforaciones de 6 metros de profundidad, ejecutado por profesionales de reconocida trayectoria, a fin de obtener los valores de tensión del terreno para ajustar el dimensionamiento de las cimentaciones. El cálculo estructural es el entregado por el comitente dentro de la documentación licitatoria.

Dicho estudio incluirá los trabajos necesarios de campaña, ensayos de laboratorio, estudio e interpretación de los datos obtenidos y producción de un informe final relacionado a las características del suelo, nivel de napas, cota de fundación definitiva y al tipo de estructura de fundación adecuado para el lugar de emplazamiento de la obra. El estudio deberá estar firmado por profesional competente.

Si la resistencia hallada en algún punto del área de trabajo fuera insuficiente, la Contratista someterá a la aprobación de la Inspección de Obra el procedimiento a seguir en las cimentaciones. Si el terreno no resultare de igual resistencia en toda su superficie, se lo consolidará en todas aquellas que soporten cargas menores a las requeridas, ampliando en éstas las obras de fundación. En ningún caso las cargas que soporte el terreno serán superiores a las tensiones admisibles.

La Inspección de Obra podrá exigir al Contratista las disposiciones para que se efectúen las pruebas de resistencia correspondientes a las bases en aquellos puntos que considere necesarios y una densificación del estudio de suelos en caso de que se verifiquen anomalías. Los gastos que demandaren estos ensayos serán soportados por el Contratista sin que de derecho a adicional alguno.

Planos a presentar antes del inicio de obra:

Plano de Relevamiento y Plano de Obrador: el Contratista realizará el plano de Relevamiento Planialtimétricos del Terreno, atendiendo las disposiciones del presente pliego. En todos los casos deberá presentar a aprobación de la Inspección un Plano del Obrador con indicación de vallados, accesos, protecciones, casillas, baños químicos u otros, depósitos, áreas de acopio, etc., con especificación de los materiales previstos e indicación de las instalaciones provisorias de agua, iluminación y fuerza motriz, con esquema unifilar y topográfico del tablero de luz de obra si la importancia de estas instalaciones así lo justificará.

NOTA (1): Para la correcta definición de los Niveles de Piso Terminado en el Replanteo de las Plantas Bajas, el Contratista deberá elaborar y adjuntar un Plano de Niveles donde consten los niveles de Cordones de Vereda hacia donde acudan los desagües pluviales, el proyecto particular de los mismos desde las áreas más alejadas, con dimensiones y pendientes de canales o cunetas, diámetros y acotaciones del intradós de cañerías, cotas de Bocas de Desagüe proyectadas, las cotas y pendientes previstas para pisos exteriores e interiores, cotas de terreno absorbente, etc.



Planos y documentación para tramitaciones:

Planos de Edificación (Municipales):

La confección de los Planos de Edificación, la presentación y gestión de todos los trámites, que en cumplimiento del artículo 2.1.2.7. Del Código de la Edificación sean solicitados, estarán a cargo del Contratista previa presentación para su visado por la DPA.

A tales efectos el contratista presentará a esta repartición todos los planos que confeccionare debidamente firmados, según las exigencias del Código de Edificación (CE). Una vez realizado el visado del Comitente, el Contratista realizará las presentaciones que correspondieran ante los organismos competentes.

Planos para solicitud de servicios:

La empresa deberá presentar y tramitar ante las empresas proveedoras de servicios los planos que a tal efecto confeccione, debidamente firmados como responsable de las instalaciones.

Planos conforme a obra:

La Contratista deberá confeccionar anticipadamente y deberá entregar a la DPA. Al momento de solicitar la Recepción Provisoria de la obra, los "Planos conforme a Obra", en un todo de acuerdo con lo realmente ejecutado, debidamente firmados por la Contratista, su Representante Técnico y/o matriculados responsables en las diferentes especialidades que hubiere designado, cumplimentando las reglamentaciones vigentes y las reparticiones oficiales y/o prestatarias de servicios intervinientes, con los respectivos Certificados Finales.

Se exigirá un original en tela o el material que cada repartición exija y tres copias heliográficas, los que serán firmados por el representante técnico del Contratista.

Además se deberán entregar los mismos planos en soporte magnético en versión AutoCAD 2007 o posteriores y en PDF memorias y relevamientos fotográficos.

Esta documentación estará compuesta de los siguientes elementos gráficos y escritos:

Planos de Edificación (Municipales): Original en tela o en el material que la repartición exija y tres copias. Contendrán Plantas, Cortes, Fachadas,



Planillas de Iluminación y Ventilación, Estructura, etc., los que deberán ser firmados por el Representante Técnico del contratista.

Instalación Eléctrica, iluminación, fuerza motriz, cableado estructurado: Planos Generales, Esquemas Topográficos y Unifilar de Tableros, Planillas, Memoria de Cálculo, Planillas, etc.- Toda esta documentación deberá adecuarse a las normas que al respecto fijan los entes y empresas prestatarias del servicio.

Instalación Termomecánica, Calefacción / Refrigeración: balance térmico, planos generales y de detalle, planillas, esquemas de tableros; toda esta documentación deberá adecuarse a las normas que al respecto fijan las reparticiones y entes respectivos.

Instalaciones Sanitarias e Instalación de Servicio contra Incendio: planos Generales, Memoria de Cálculo, Planos Generales y de Detalle; toda esta documentación deberá adecuarse a las normas que al respecto determinen los entes respectivos y/o empresas prestatarias del servicio.

Arquitectura (Proyecto Ejecutivo): Planos generales y de Replanteo (plantas, cortes, cortes-vistas, fachadas, etc.), Planos de Detalles y Planillas de Locales, con los cambios o correcciones que pudieran haberse realizado con posterioridad a la aprobación de los planos aptos para construir.

Fundaciones: Estudio de Suelos, Esquema Estructural y Memoria de Cálculo, Planos Generales y de Detalle, Planillas, especificación del hormigón, del acero o de los materiales utilizados, resultados de ensayos y pruebas efectuadas si las hubiera, etc., firmadas por los profesionales responsables.

Estructuras: Esquema Estructural y Memoria de Cálculo, Planos Generales y de Detalle, Planillas de Armaduras, cómputo métrico, especificación del hormigón, del acero y/o de los materiales utilizados, resultados de los ensayos y pruebas que pudieran haberse efectuado, etc., firmadas según lo exigido. En lo referido a las Estructuras, sea en Cimentaciones y/o en Elevación, la documentación se ha de corresponder íntegramente a las prescripciones que al respecto estipula el CIRSOC acerca de "documentación técnica final".

Carpintería metálica / madera: Planilla de Carpintería (indicando tipo, dimensión, cantidad, herrajes, etc.) y Planos de Detalles.

Unidades de Obra:

A.1.1. Limpieza del terreno

A.1.2 Obrador y Cerco de obra



A.1.3. Replanteo y Nivelación

A.1.4 Cartel de obra

A.1.5 Servicios básicos para la obra

A.1.6 Presentaciones

A2 - MAMPOSTERÍA Y TABIQUES

MAMPOSTERÍAS

Especificaciones generales

Se ejecutarán de acuerdo al Pliego de Bases y Condiciones Generales del M.O.S.P. Se realizarán de acuerdo a las reglas del buen construir.

Todos los materiales a incorporar y a utilizar en los trabajos serán de primera calidad y de primer uso. Los materiales perecederos deberán llegar a la obra en envases adecuados.

La Inspección de Obra se reserva el derecho de rechazar aquellas marcas que no responden a las características de calidad requeridas en el presente P.E.T. que no estuvieran suficientemente acreditadas en plaza.

MATERIALES:

- Ladrillos a la vista:

Son ladrillos cerámicos macizos similares a los existentes con las siguientes dimensiones: 26 x 12 x 5,5 cm.

Serán de tipo cerámico, estarán constituidos por una pasta fina, compacta, homogénea, sin estratificación, y no contendrán núcleos calizos.

Estarán fabricados con arcillas elegidas, bien prensados y cocidos, extremadamente compactos y de caras suficientemente rústicas tal que aseguren adherencia con el mortero de asiento. Se rechazarán las partidas que presenten un 10% de descarte. No tendrán rajaduras ni deterioros que afecten su conveniente utilización. Serán procedentes de fábricas reconocidas y acreditadas en plaza y de marcas aceptadas por la Inspección de Obra.

- Ladrillos cerámicos huecos:

Los ladrillos huecos, denominados de tipo cerámico, estarán constituidos por una pasta fina, compacta, homogénea, sin estratificación, y no contendrán núcleos calizos. Tendrán 2, 4, 6 o más agujeros, pero siempre fabricados con arcillas elegidas, bien prensados y cocidos. Se rechazarán las partidas que presenten un 10% de descarte. Serán de 12 x 18 x 33 cm fabricados con arcillas elegidas, bien prensados y cocidos, extremadamente compactos y de caras suficientemente rústicas tal que aseguren adherencia con el mortero de asiento, como así también con los revoques. No tendrán



rajaduras ni deterioros que afecten su conveniente utilización. Serán procedentes de fábricas reconocidas y acreditadas en plaza y de marcas aceptadas por la Inspección de Obra. En probetas constituidas por dos medios ladrillos unidos con cemento Portland darán una resistencia a la rotura por comprensión de 120 Kg. /cm².

Serán de aplicación las normas IRAM 12.518 y 12.566.

- Cal Hidráulica hidratada.

La cal hidráulica procederá de fábricas de marca acreditada en plaza y será de primera calidad. Deberá ingresar a la obra en bolsas de papel o a granel. Los envases estarán provistos del sello de fábrica de procedencia.

Serán de polvo impalpable que no deje más de 1% de residuo sobre tamiz de 900 mallas por cm. Su peso específico será de 2,60 a 2,70 Ton/m³ y su fragüe deberá comenzar dentro de hora y media de hecho el mortero y terminar en las treinta (30) horas sucesivas.

La resistencia mínima a la rotura por compresión de un mortero compuesto por una (1) parte de cal y tres (3) de arena mediana después de veintiocho (28) días de inmersión en agua, deberá exceder los 25 Kg/cm².

Una vez ingresadas las bolsas de cal a la obra deberán ser depositadas y almacenadas al abrigo de la intemperie evitando humedades.

El Contratista deberá rehacer totalmente las superficies revocadas si en algún momento aparecieran ampolladuras debido a la posterior hidratación de los gránulos por un defectuoso proceso de fabricación.

Serán de aplicación las normas IRAM 1.508, 1.516, 1.629 y 1.695.

- Cal Aérea hidratada en polvo.

Cumplirán con los mismos requisitos generales indicados en el artículo precedente.

Serán de aplicación la norma IRAM 1.626.

- Cemento de Albañilería.

Sólo se permitirá el uso de cemento de albañilería de marcas reconocidas en plaza.

Serán de aplicación las normas IRAM 1.679 y 1.685.

- Adhesivo para cerámicos.

Sólo se permitirá el uso de adhesivos para cerámicas de marcas reconocidas en plaza.

Serán de aplicación las normas IRAM 1.751, 1.752, 1.756 y 1.760.

- Hidrófugos.



Sólo se permitirá el uso de hidrófugos de marcas reconocidas en plaza. Serán de aplicación las normas IRAM 1.572 y 1.590.

- Cemento Portland.

Será el normal común, aprobado.

En cualquier caso, el cemento será fresco y en envases originales, debiendo rechazarse aquel que haya tomado humedad o contenga partes aglutinadas. Se lo almacenará en locales cerrados bien secos, sobre pisos levantados y aislados del terreno natural.

La Inspección de Obra, desde su recepción o ingreso a la obra hasta la conclusión de los trabajos efectuará los ensayos de calidad que crea necesarios, por medio de análisis físicos y mecánicos de laboratorio, desechando aquellas partidas que no cumplan con la calidad exigida.

Además de las revisiones que la Inspección de Obra crea oportuno realizar directamente, podrá exigir al Contratista que haga comprobar en un laboratorio que la Inspección de Obra designe, la naturaleza y buena calidad del cemento por medio de ensayos o análisis químicos, mecánicos o físicos pertinentes.

Todo cemento grumoso o cuyo color esté alterado será rechazado y deberá ser retirado de la obra dentro de las cuarenta y ocho (48) horas de notificado el Contratista por la Inspección de Obra. Igual temperamento se deberá adoptar con todas las partidas de la provisión de cemento que por cualquier causa se averíen o deterioren durante el curso de los trabajos.

La calidad del cemento cumplirá con las normas IRAM 1.503, 1.504, 1.612, 1.614, 1.615, 1.616, 1.619 a 1.624, 1.634, 1.635, 1.643 y 1.656.

- Arenas.

Serán de constitución eminentemente cuarcítica; limpias; de granulometría adecuada a cada caso, y no contendrán sales, sustancias orgánicas ni arcilla adherida a sus granos. Si la arcilla estuviera suelta y finalmente pulverizada, podrá admitirse hasta un 5% en peso sobre el total.

En las partes donde queden paramentos expuestos (con o sin tratamiento especial), una vez iniciados los trabajos con una calidad y granulometría de arena definidos, no podrá cambiarse los mismos, salvo autorización expresa de la Inspección de Obra.

La arena cumplirá con las normas IRAM 1.505, 1.509, 1.520, 1.525, 1.633 y 1.682.

- Canto rodado piedra partida o cascote para contrapisos.

El canto rodado será limpio y de tamaño adecuado para cada caso.



Podrá utilizarse piedra partida artificial para contrapisos producto del quebrantamiento de roca granítico basáltica, previa conformidad de la Inspección de Obra.

Los agregados gruesos cumplirán con las normas IRAM 1505, 1509, 1525, 1548, 1556, 1567, 1568, 1644, 1649.

Los cascotes de trituración de ladrillos comunes bien cocidos deberán ser limpios, no se permitirán restos de yeso, madera o tierra en su composición. No se permitirá el uso de cascotes provenientes de demoliciones de hormigones fabricados con piedras graníticas o canto rodado. No se permitirá el uso de cascote llamado "tipo mezcla".

- Morteros y hormigones.

Salvo indicación expresa en contrario, los morteros y hormigones serán dosificados en volumen de materia suelta y seca.

La proporción de agua para amasado de morteros no excederá en general de un veinte por ciento (20%) del volumen de materiales secos, debiendo reajustarse dicho porcentaje, en forma apropiada, según la parte de la obra a ejecutar. La relación agua-cemento para hormigones, se adecuará en cada caso, según las resistencias que se especifiquen para los mismos.

La elaboración de mezclas y hormigones será exclusivamente mecánica, dosificando las proporciones de sus componentes, en recipientes adecuados. No se fabricará más mezcla con cal que la que debe usarse durante cada jornada, ni más mezcla con cemento que la que vaya a emplearse dentro de las dos horas de su fabricación.

Igualmente se desechará sin siquiera intentar ablandarla, toda mezcla con cemento que haya empezado a endurecer sin haber sido empleada.

Especificaciones particulares.

- Formas y Dimensiones:

A.- Toda clase de mampostería, responderá exactamente a las indicaciones detalladas en los planos, tanto en planta como en elevación.

B.- Queda absolutamente prohibido hacer engrosamientos ulteriores por medio de aplicación de revoques de un espesor mayor al prescripto.

- Trabazón:

A.- Los ladrillos, sea cual fuere el tipo de ellos, se colocarán trabados en juntas desencontradas; deberá mantenerse una perfecta horizontalidad, como así también plomo y coincidencia en la correspondencia y alternancia de juntas verticales.

B.- No se permitirá el empleo de medios ladrillos, salvo los imprescindibles para su trabazón. Se prohíbe el uso de cascotes.



- Penetraciones:

A.- La penetración de muros, en el cruzamiento de los mismos, se hará en todas las hiladas, quedando prohibido el sistema de "trabar" por uniones alternadas.

- Empalmes:

A.- En los lugares donde resulte necesario y según el reglamento INPRES-CIRSOC 103, sin indicación expresa en contrario, el empalme de muros o tabiques, con otras estructuras, será logrado mediante su vinculación a las mismas por introducción de hierros redondos comunes.

B.- En la operación de vinculación aludida, se tendrá extremo cuidado de no afectar partes de las estructuras de hormigón armado destinadas a quedar aparentes.

C.- En todo muro o tabique, que deba elevarse hasta empalmar en su nivel superior con estructuras de hormigón armado o de otra clase, deberá detenerse su elevación dos hiladas antes de su nivel definitivo, para completar las mismas recién después de quince (15) días, acuñando los ladrillos perfectamente con mortero tipo 3.

- Humedecimiento y protecciones:

A.- Los ladrillos porosos serán mojados convenientemente a medida que se proceda a su colocación.

B.- En épocas de mucho calor, el muro en construcción, deberá mojarse abundantemente varias veces en el día, a fin de evitar resecamiento del mortero.

C.- Durante épocas de fríos excesivos o heladas, el Contratista proveerá lo necesario para evitar el efecto de esas acciones sobre la mampostería recubriéndolas con lonas, tablonés, esteras, etc., en forma satisfactoria a juicio de la Inspección de Obra.

- Encadenados:

En caso que la mampostería requiera enmarcados o refuerzos no previstos o indicados en planos de estructuras, éstos se dispondrán conforme a detalles de planos empleando hormigón, armado con hierro redondo común o aleateado según corresponda y conforme al reglamento INPRES-CIRSOC 103, o de acuerdo a instrucciones impartidas por la Inspección de Obra.

- Vanos:

A.- Todos los vanos serán adintelados conforme al reglamento INPRES-CIRSOC 103 con hormigón, reforzado con armadura de hierro redondo común, dispuesto en cantidad y formas según detalles que el



Contratista someterá para todos los casos a la aprobación previa de la Inspección de Obra.

Dichos dinteles apoyarán sus extremos en la longitud que se establezca para cada caso, pero nunca menos de 0,20 m.

- Trabajos complementarios:

El Contratista estará obligado a realizar a su costa y cargo, aquellos trabajos que hacen a la correcta ejecución y terminación de las obras de albañilería, aunque los mismos no hayan sido específicamente determinados en la documentación correspondiente, como ser: dinteles y estructuras de refuerzo de hormigón armado, anclajes, fijación de tacos, reparaciones que dieran lugar las instalaciones complementarias, amurado de accesorios, etc.

- Mamposterías:

En todos los casos, al levantar la mampostería se colocarán simultáneamente los premarcos y herrería en general, empleando insertos y mortero de cemento 1:3, para amure o macizamientos primarios según corresponda.

- Ejecución de las mamposterías:

Las paredes de mampostería se ejecutarán en los lugares indicados en los planos, de acuerdo a las reglas del arte sin alabeos ni resaltados que excedan las tolerancias de las medidas de los ladrillos.

Está prohibido el empleo de medios ladrillos, con excepción de los necesarios para la correcta trabazón y en absoluto el uso de cuartos. Las medias piezas serán cortadas a máquina.

Los paramentos de los muros se levantarán empleando la plomada, el nivel, las reglas y los hilos de guía, a fin de que todas las hiladas de ladrillos resulten bien horizontales y de trabazón perfectamente aplomadas.

Los ladrillos serán convenientemente mojados antes de su colocación en la pared.

Las juntas verticales se alternarán en cada junta horizontal y mantendrán alternativamente su posición vertical.

Las paredes que deban ser trabadas deberán levantarse simultáneamente y a nivel para regularizar su asiento, debiendo efectuarse las trabas en todas las hiladas de las cruces.



Se reforzarán con encadenados de hormigón según se indique, todos aquellos tabiques que no lleguen hasta el cielorraso, o que aunque llegan no tengan las condiciones de estabilidad requeridas.

Si se colocaran dinteles sobre las carpinterías o vanos, ellos serán, salvo especificación en contrario, de hormigón con un ancho del tabique de mampostería y de 0,20 m de alto, armados con 4 hierros del 8 mm de diámetro y estribos de diámetro 6 mm cada 0,20 m. Los dinteles excederán el ancho del vano o carpintería en 0,20 m para cada lado de las jambas.

Mientras se están construyendo las mamposterías de elevación, deberán quedar colocados los marcos o premarcos de las carpinterías, asegurando perfectamente sus grampas con mortero de cemento 1 parte de cemento; 3 partes de arena mediana y se efectuará el colado si así lo requiere el tipo de marco, con el mismo tipo de mortero, pero diluido, asegurándose que queden perfectamente llenados todos los huecos, ya se trate de jambas o umbrales.

La colocación de las carpinterías deberá efectuarse prolijamente revisando los niveles y plomos antes de proceder a sus fijaciones.

Todos los tacos que se necesiten para sujetar zócalos, varillas y revestimientos, etc., serán de madera dura de forma trapezoidal y alquitranado en caliente, con grampas. Se cuidará en la colocación de no dañar las capas aisladoras. El mortero para la fijación de los mismos será: 1 parte de cemento; 3 partes de arena mediana.

Todos los trabajos de albañilería deberán ejecutarse dando estricto cumplimiento a las normas establecidas por el Código de Edificación del Partido en el que se implante el proyecto.

Los morteros serán elaborados mecánicamente con mezcladoras en perfecto funcionamiento. En determinados trabajos podrá emplearse la elaboración a mano, pero deberá solicitarse previamente la expresa autorización de la Inspección de Obra. En este caso, la mezcla de los componentes se hará sobre una cancha metálica u otro piso impermeable y liso, aceptado por la Inspección de Obra. Cuando en la preparación de la mezcla se use cal en polvo o cementos de albañilería, se deberá mezclar previamente en seco con la arena, hasta obtener un conjunto bien homogéneo y de color uniforme. Luego se agregará el agua necesaria paulatinamente. La proporción de agua necesaria para el amasado no excederá en general del 20% del volumen.

Se fabricará solamente la mezcla de cal que deba usarse en el día y la mezcla de cemento que vaya a emplearse dentro de la misma media



jornada de su fabricación. Toda mezcla de cal que hubiere secado y que no pudiese volverse a ablandar con la mezcladora sin añadir agua, será desechada. Igualmente se desechará sin intentar ablandarla, toda mezcla de cemento que haya empezado a endurecer.

- Empalmes y anclajes de paredes y tabiques

A fin de asegurar la perfecta trabazón de las paredes y tabiques con la estructura resistente. En todos los casos y lugares donde los tabiques o paredes de mampostería deban empalmarse con muros o columnas de hormigón se asegurará su vinculación mediante la colocación de pelos de hierro redondo de diámetro 8 mm. y 1 m de largo colocados en toda su altura cada 50 cm. por lo menos. Estos pelos se colocarán en el hormigón agujereando los encofrados por medio de mechas adecuadas previa la colada del material, en forma de que queden totalmente adheridas al hormigón de la estructura al fraguar.

Estas normas son válidas aun para aquellos planos generales o de detalles en que no se haya especificado expresamente. En tales casos, la Contratista, si corresponde deberá presentar a la Inspección de Obra para su aprobación, el detalle de los arriostramientos o trabas que no se hubieran indicado y que fuera necesario realizar de acuerdo a las normas a aplicar.

- Fijación de ménsulas y muebles

Para fijar alacenas, ménsulas, etc. se deberán emplear tarugos convencionales de plástico, con las recomendaciones descriptas anteriormente. Las mesadas se colocarán sobre ménsulas de hierro atornilladas a los muros.

- Pases y orificios

La Contratista deberá ocuparse e incluir en su oferta de la ejecución y apertura de canaletas, orificios para el pasaje de cañerías en obras de albañilería y hormigón. Todas las cañerías a alojarse en el interior de dichas canaletas, se fijarán adecuadamente por medio de grapas especiales colocadas a intervalos regulares.

Los pasos y canaletas de grandes dimensiones que atraviesen partes principales de la estructura o albañilería, deberán ser previstos y/o practicados exactamente por la Contratista en oportunidad de realizarse las obras respectivas, siendo éste responsable de toda omisión en tal sentido y de toda obra posterior necesaria.

TRABAJOS A EJECUTAR:



A 2.1 Mampostería de fundación de ladrillos cerámicos macizos de 26 x 12 x 5,5 cm:

Se ejecutarán los muros de fundación de los muros dobles perimetrales con ladrillos cerámicos macizos, esta fundación apoyará sobre la platea y será de 0,30 m de ancho x una altura de 0,50 m, ver detalle en plano.

La fundación del muro se ejecutará con ladrillos cerámicos macizos de 26 x 12 x 5,5 cm colocados de faja, con junta tomada y rehundida. Se utilizará mortero de cal hidráulica reforzada ½:1:4

Las hiladas se tirarán horizontalmente a hilo y nivel. Las juntas verticales serán regularmente alternadas de acuerdo a la traba, serán perfectamente aplomadas.

Esta unidad se cotizará por ml de fundación.

A2.2. Mampostería de ladrillos cerámicos macizos cara vista de 26 x 12 x 5,5 cm en muros exteriores perimetrales:

Los muros perimetrales serán muros dobles formados por un muro exterior de ladrillo visto, una cámara de aire de 5 cm con su correspondiente aislación y un muro interior de 18 cm de espesor.

En esta unidad se debe cotizar la mampostería de ladrillos vistos, en muros perimetrales.

Los muros perimetrales exteriores, tal como indican los planos, se realizarán con ladrillos cerámicos macizos de 26 x 12 x 5,5 cm colocados de faja, con junta tomada y rehundida. Se utilizará mortero de cal hidráulica reforzada ½:1:4

Las hiladas se tirarán horizontalmente a hilo y nivel. Las juntas verticales serán regularmente alternadas de acuerdo a la traba, serán perfectamente aplomadas.

Se dejará a criterio de cada municipio si tanto el muro perimetral como el pórtico posterior llevarán pintura tipo a la cal para exterior o una laca transparente de protección, lo que será cotizado en el rubro pintura.

A2.3. Mampostería de ladrillos cerámicos macizos cara vista de 26 x 12 x 5,5 cm en pórtico de contrafrente:

El pórtico de contrafrente, será de ladrillos vistos, anteriormente se dejarán pelos en el hormigón, a fin de anclar la mampostería a la estructura. Estos pelos se colocarán en el hormigón agujereando los encofrados por medio de mechas adecuadas previa la colada del material, en forma de que queden totalmente adheridas al hormigón de la estructura al fraguar. Asimismo la losa sobresaldrá de las columnas, a fin de dar apoyo para la ejecución del muro. El espesor de la losa se enchapará con el mismo ladrillo común cara vista de 1º selección.

El pórtico se ejecutará con ladrillos cerámicos macizos de 26 x 12 x 5,5 cm colocados de faja, con junta tomada y rehundida. Se utilizará mortero de cal hidráulica reforzada ½:1:4



Las hiladas se tirarán horizontalmente a hilo y nivel. Las juntas verticales serán regularmente alternadas de acuerdo a la traba, serán perfectamente aplomadas.

Se dejará a criterio de cada municipio si tanto el muro perimetral como el pórtico posterior llevarán pintura tipo a la cal para exterior o una laca transparente de protección, lo que será cotizado en el rubro pintura.

A2.4. Mampostería de ladrillos huecos de espesor 0,18 m:

Esta unidad corresponde a los muros interiores del muro doble perimetral de la totalidad del edificio.

Se ejecutará con ladrillos huecos de 18 x 18 x 33 cm. Las hiladas se tirarán horizontalmente a hilo y nivel.

Las juntas verticales serán regularmente alternadas, de acuerdo a la traba, serán perfectamente aplomadas. Estarán prolijamente descarnadas en el momento de levantarse la mampostería, no llenando todo el lecho con mezcla a fin de que el exceso de ésta no refluya. Se usará mortero cal hidráulica reforzada 1/2:1:4

Las juntas horizontales tendrán un espesor de 20 mm y en general se practicará una ligera compactación del mortero con herramientas apropiadas a fin de evitar posibles contracciones y agrietamientos.

Las juntas verticales trabadas, serán perfectamente aplomadas.

Se colocarán además cada 4 hiladas 2 barras Ø 6.

Estos muros serán revocados, considerado esto en el rubro correspondiente.

A2.5. Mampostería de ladrillos huecos de espesor 0,18 m en Pórtico de Acceso:

Esta unidad corresponde el revestimiento de la estructura del pórtico de acceso al edificio, es decir se revestirán las columnas, vigas y ejecutarán parapetos a fin de lograr los espesores de acuerdo a planos.

Se ejecutará con ladrillos huecos de 18 x 18 x 33 cm. Las hiladas se tirarán horizontalmente a hilo y nivel.

Las juntas verticales serán regularmente alternadas, de acuerdo a la traba, serán perfectamente aplomadas. Estarán prolijamente descarnadas en el momento de levantarse la mampostería, no llenando todo el lecho con mezcla a fin de que el exceso de ésta no refluya. Se usará mortero cal hidráulica reforzada 1/2:1:4

Las juntas horizontales tendrán un espesor de 20 mm y en general se practicará una ligera compactación del mortero con herramientas apropiadas a fin de evitar posibles contracciones y agrietamientos.

Las juntas verticales trabadas, serán perfectamente aplomadas.

Se colocarán además cada 4 hiladas 2 barras Ø 6.

Estos muros serán revocados, considerado esto en el rubro correspondiente.

A2.6. Mampostería de ladrillos huecos de espesor 0,12 m:

Esta unidad comprende a los tabiques divisorios de la totalidad de los locales, tal como se indican en los planos. Las paredes ejecutadas con



ladrillos cerámicos huecos de 12cm de espesor asentarán sobre las vigas de fundación correspondientes.

Mientras se están construyendo las mamposterías de elevación, deberán quedar colocados los marcos y premarcos de las carpinterías, asegurando perfectamente sus grampas con mortero a base de 1 parte de cemento y 3 de arena fina y se efectuará el colado si así lo requiere el tipo de marco, con el mismo tipo de mortero, pero diluido, asegurándose que queden perfectamente llenados todos los huecos, ya se trate de jambas o umbrales. La colocación de las carpinterías deberá efectuarse prolijamente revisando los niveles y plomos antes de proceder a sus fijaciones.

Si se colocaran dinteles sobre las carpinterías o vanos ellos serán del ancho del tabique de mampostería y de 0,20 m de alto, armados con 4 hierros de diámetros 8mm y estribos de diámetro 6mm cada 0,20m. Los dinteles excederán el ancho del vano o carpintería en 0,20m para cada lado de las jambas.

Se ejecutará con ladrillos huecos de 12 x 18 x 33 cm, colocados de faja.

Las hiladas se tirarán horizontalmente a hilo y nivel. Las juntas verticales serán regularmente alternadas de acuerdo a la traba, serán perfectamente aplomadas.

Se colocarán cada 4 hiladas 1 barra de \varnothing 4,2. Se utilizará mortero de cal hidráulica reforzada $\frac{1}{2}$:1:4.

La terminación será ejecutada con revoque, de acuerdo a lo expresado en el rubro revoques.

Nota: En todos los casos, al levantar la mampostería se colocarán simultáneamente los premarcos y herrería en general, empleando insertos con mortero de cemento 1:3, para amure o macizamientos primarios según corresponda y/o la colocación de marcos metálicos, así mismo en estos ítem está incluida la ejecución de los dinteles. Todos los marcos de chapa doblada se rellenarán durante su colocación, con mortero de cemento, sin cal, para evitar oxidaciones; si hubiera umbral de chapa, este se rellenará con anterioridad con mortero de cemento.

A.2.7. Recuadros

En las paredes exteriores donde se realicen aperturas de vanos y colocación de carpinterías, el recuadro de las mismas se ejecutará con el mismo ladrillo visto de los muros perimetrales.

Unidades de Obra:

A 2.1 Mampostería de fundación de ladrillos cerámicos macizos de 26 x 12 x 5,5 cm.

A2.2. Mampostería de ladrillos cerámicos macizos cara vista de 26 x 12 x 5,5 cm en muros exteriores perimetrales

A2.3. Mampostería de ladrillos cerámicos macizos cara vista de 26 x 12 x 5,5 cm en pórtico de contrafrente

A2.4. Mampostería de ladrillos huecos de espesor 0,18 m.

A2.5. Mampostería de ladrillos huecos de espesor 0,18 m en Pórtico



de Acceso

A2.6. Mampostería de ladrillos huecos de espesor 0,12 m.

A2.7. Recuadros

A3 - AISLACIONES

Especificaciones generales:

Se ejecutarán de acuerdo al Pliego de Bases y Condiciones Generales del M.O.S.P.

Están incluidas en este rubro todas las aislaciones horizontales y verticales a llevarse a cabo en la obra.

Se tendrá especial cuidado en el respeto a los niveles indicados en planos, o en su defecto, en las posiciones correctas que el Contratista deberá asignar a las capas aisladoras, previa aprobación de la Inspección de Obra.

Como complemento de las precauciones normales del trabajo se establece que durante la ejecución de cualquier tipo de aislación hidráulica, no se podrá transitar sobre las mismas.

Cuando inevitablemente deban interrumpirse los trabajos por razones de horario de labor, y se esté ejecutando un manto cementicio se hará un rebaje de la longitud de 0,60 m, especificada para empalme, solapando dicha longitud con un nuevo manto cementicio y continuando con el mismo sin producir resalto alguno. Se asegurará la adherencia en la longitud de solapado mediante prolija limpieza y lavado con solución de ácido clorhídrico diluido en agua (proporción 1:20) y posterior enjuague a fondo con agua limpia; además se regulará la relación agua-cemento, para evitar toda contracción por fragüe

A3.1 Hidrófuga horizontal sobre terreno natural y sobre platea:

Como aislante de la humedad sobre el terreno natural, bajo la platea, se colocará una lámina de polietileno de 200 micrones de espesor, considerando solapes como mínimo de 10 cm.

Asimismo, a fin de asegurar la continuidad de la aislación horizontal y vertical se colocará sobre la platea una lámina de polietileno de 200 micrones de espesor, considerando solapes como mínimo de 10 cm, ver detalle en plano

Sobre el contrapiso se ejecutará una capa aislante con mortero cementicio hidrófugo 1:3 en espesores no menores de 1,5 cm.

A3.2 Capa Aisladora horizontal tipo cajón:

La capa horizontal será doble de tipo "cajón" y se colocará en todos los muros, de forma continua y unida con las capas verticales.

Se ejecutará con mortero cementicio hidrófugo 1:3 y una vez fraguada se le aplicará dos manos de asfalto frío y una carga de arena como mordiente.

Esta capa aisladora tendrá un espesor de 2,5 cm y se colocará con esmero y sin interrupción para evitar por completo filtraciones y humedades.

A su vez ambas capas horizontales serán unidas entre sí por una vertical de cada lado formando un "cajón hidráulico" de 35 cm de ancho x 30 cm de altura, ver detalle en plano.



La capa aisladora horizontal superior, se ejecutará 10 cm. por encima del nivel de piso interior terminado, y antes de la ejecución de la mampostería en elevación, se pintará con una mano de asfalto modificado con incorporación de caucho y asfáltica en caliente.

No se continuará la albañilería hasta transcurridas 24 hs. de aplicada la capa aisladora.

A3.3 Azotado hidrófugo vertical:

Se aplicará un revoque impermeable sobre la cara externa del muro de ladrillos cerámicos huecos de fachada.

Dicha capa hidrófuga se unirá con la capa "horizontal" para evitar posibles filtraciones.

Se ejecutará con mortero cementicio hidrófugo 1:3, utilizando hidrófugo de marca reconocida.

A3.4 Aislación e impermeabilización sobre losa de hormigón. - cotizado en Item B3 Estructuras

Este rubro comprende las tareas especificadas para una correcta ejecución de la cubierta sobre la losa de primer piso.

Particularmente en los casos de membranas asfálticas, el tránsito se limitará al mínimo indispensable, exclusivamente con calzado que tenga suela de yute o de goma. No se permitirá transitar innecesariamente en los techos, ni tampoco deberá almacenar otros materiales en ellos, que no sean los específicamente utilizables para los trabajos relativos a cubiertas de techo.

Al terminarse cada trabajo ejecutado en los techados, se recogerán y retirarán los desperdicios y materiales sobrantes dejando las membranas aislantes perfectamente limpias, cuidando muy especialmente la liberación de clavos o cualquier otro material adherido.

En la unión de las membranas de aislación hidráulica con las bocas de desagüe correspondientes a embudos pluviales, se harán penetrar las mismas dentro de los embudos en forma de establecer un perfecto cierre hermético, y se duplicará la ejecución de la membrana hidráulica, a manera de refuerzo, abarcando hasta 1,00m en ambos sentidos.

Se dispondrán todos los elementos de encuentros necesarios para la completa terminación de cubiertas en general, como ser babetas, zócalos, guarniciones, platabandas, cenefas, curpentinatas o sean imprescindibles para la correcta terminación de los trabajos.

Todos los conductos, tubos, chimeneas y cualquier otro elemento que atraviese las cubiertas y emerja del techo, irán provistos de babetas y guarniciones que garanticen una perfecta protección hidráulica.

Cuando inevitablemente deban interrumpirse los trabajos por razones de horario de labor, se deberán dejar libres y convenientemente protegidas las capas constitutivas de las membranas, en un ancho no menor de 0,60m para cada una de ellas, a fin de asegurar un posterior correcto empalme. Se



hará un sellado de toda la línea de interrupción, constituido por una mano de asfalto en frío, prosiguiendo luego con la colocación de la membrana.

Componentes de la aislación:

a) Poliestireno expandido:

Se utilizarán placas de poliestireno expandido, espesor de 30 mm., de una densidad 15 kg/m³, con el objeto de no sobrecargar la estructura existente. Irán pegadas a la losa con una mano de pintura asfáltica, en frío.

b) Contrapiso alivianado de arcilla expandida:

Se especifica y mide en A 8.

c) Carpeta de nivelación:

Se especifica y mide en A 8.

d) Membrana asfáltica:

Se colocará una membrana asfáltica aluminizada termosellable pegada totalmente al sustrato con soldador a llama, previa limpieza de la carpeta y aplicación de una emulsión asfáltica.

La membrana deberá cumplir con las siguientes especificaciones:

1. Espesor: 4 mm. mínimo.
2. Masa nominal: 3 Kg. /m².
3. Dimensiones del rollo: 20 x 1 m.
4. Refuerzo fibra de vidrio: 60 g/m².
5. Terminación cara superior: aluminio.
6. Terminación cara inferior: polietileno.

Se deberán tener en cuenta el correcto solapado de forma tal que coincidan los bordes longitudinales en la zona del soldado. Durante la operación de soldado deberá controlarse a los operarios para lograr la perfecta fusión de ambas membranas. Su almacenamiento se realizará en forma vertical apoyando el rollo sobre el lado contrario a la banda de solape.

Los rollos deberán ser resguardados de la intemperie y aislados de la humedad.

Solapado de Membranas:

Cuando inevitablemente deban interrumpirse los trabajos se deberán dejar libres y convenientemente protegidas las capas constitutivas de las membranas, en un ancho no menor de 0,60 m. para cada una de ellas, a fin de asegurar un posterior correcto empalme. Se hará un sellado de toda la línea de interrupción, constituido por una mano de asfalto en frío, prosiguiendo luego con la colocación de la membrana.

Encuentros con embudos pluviales:

En la unión de las membranas de aislación hidráulica con las bocas de desagüe correspondientes a embudos pluviales, se harán penetrar las mismas dentro de los embudos en forma de establecer un perfecto cierre hermético, y se duplicará la ejecución de la membrana hidráulica, a manera de refuerzo, abarcando hasta 1,00 m. en ambos sentidos.

Pruebas hidráulicas:

- Cada uno de los paños que componen las cubierta será probado hidráulicamente una vez completada la membrana.



- Para ello se taponará los desagües del paño en ensayo y se inundará el mismo con la máxima altura que admite la capacidad portante de las estructuras resistentes; la altura del agua no podrá ser inferior a 0,10m.
- El ensayo se prolongará no menos de 8 horas.
- Mientras se realice el ensayo, el Contratista mantendrá en obra una guardia permanente, para desagitar inmediatamente en caso de producirse filtraciones.

Ejecución:

La secuencia de los trabajos será la siguiente:

- Aislación térmica de poliestireno expandido de 3 cm. de espesor pegada a la losa con una mano de pintura asfáltica en frío. Sobre dichas placas se ejecutará un contrapiso alivianado de arcilla expandida.
- Contrapiso alivianado con pendiente (cotizado en A 8.3)
- Carpeta de nivelación espesor mínimo 2,5 cm (cotizado en A 8.4)
- Membrana asfáltica con terminación de aluminio.

Se colocará membrana asfáltica termosellable pegada totalmente al sustrato previa limpieza del contrapiso y aplicación de emulsión asfáltica y posterior a esta, asfalto en caliente a razón de 1,5 kg/m². Posteriormente se extenderán los paños de membrana que serán pegados al asfalto en su totalidad con soldador a llama. Se deberá tener en cuenta el correcto solapado de forma tal que coincidan los bordes longitudinales en la zona del soldado.

No se permitirán otros métodos de unión que los especificados por el fabricante de la membrana. Durante la operación del soldado deberá controlarse a los operadores para logra la perfecta fusión de ambas membranas.

Se respetarán las pendientes hacia los embudos.

Su almacenamiento se realiza en forma vertical apoyando el rollo sobre el lado contrario a la banda de solape.

Los rollos deberán ser resguardados de la intemperie y aislados de la humedad.

NOTA IMPORTANTE

La Contratista deberá presentar una garantía escrita por el término de cinco (5) años referente a la estanqueidad de la impermeabilización ejecutada.

Del mismo modo presentará a su vez una garantía escrita y por el mismo tiempo, de la Empresa proveedora e instaladora de dicho tratamiento hidráulico que debe exigir la Empresa Contratante.

En todos los casos se deberán cumplimentar los requerimientos de las Normas IRAM específicas para la zona bioambiental pertinente. Deberá presentar Detalles Constructivos y Especificaciones, incluyendo los cálculos de Transmitancia Térmica y Riesgo de Condensación, tanto para muros como para techos, de los edificios característicos.

Unidades de obra:

A3.1 Hidrófuga horizontal sobre terreno natural y sobre platea

A3.2 Capa Aisladora horizontal tipo cajón



A3.3 Azotado hidrófugo vertical

A3.4 Aislación e impermeabilización sobre losa de hormigón



A4 – JUNTAS DE DILATACIÓN

Especificaciones generales

Las juntas de dilatación deberán realizarse en los lugares indicados en los planos generales.

A4.1 Juntas de Dilatación:

Los contrapisos que conforman los pisos contarán en todo su espesor con juntas de dilatación.

En los Planos de Obra o en croquis separados presentados al efecto para su aprobación, se deberán acotar los paños de los solados y la ubicación de las juntas de dilatación, considerando simultáneamente las medidas de las piezas, sus propias juntas y las que correspondan a las intermedias entre los paños de solados, para conseguir la necesaria correspondencia entre las juntas de dilatación de los solados con las de los contrapisos, cuando así se establezca.

Las juntas de dilatación en los contrapisos, si no se produjeran daños a otras capas o mantos y expresamente lo autorizara la Inspección, podrán obtenerse por aserrado posterior a su fraguado, pero siempre su ubicación responderá a lo previsto en los planos o croquis aprobados.

La ubicación de las juntas conformará siempre paños no mayores de 12 m² bajo solados, salvo indicación en contrario en los planos. En general se deberá cuidar que la junta de dilatación del contrapiso coincida con las juntas de los solados

Como máximo, las juntas serán de 1,5 cm de espesor, para posteriormente sellarlas previa limpieza, con poliuretano expandido, dejado secar se sellará con sellador elástico o masilla de primera calidad.

Todos los selladores, previo a la ejecución, serán presentados a la Inspección de Obra para su aprobación, quien indicará asimismo la ubicación de la junta.

Unidades de obra:

A 4.1 Juntas de dilatación

A5 – REVOQUES

Especificaciones generales:

Se ejecutarán de acuerdo al Pliego de Bases y Condiciones Generales del M.O.S.P.

Los distintos tipos de revoques serán los que se especifican en cada caso en los Planos y Planillas de Locales.

Los paramentos se limpiarán esmeradamente como así también las juntas, raspando la mezcla de la superficie, despreciando las partes no adherentes. Previamente a la aplicación de cualquier revoque, deberán mojarse convenientemente los muros a recubrir. Una vez ejecutados los revoques se los mojará abundantemente en forma frecuente, en la medida necesaria para evitar fisuras en los mismos.

Salvo los casos en que se especifique expresamente lo contrario, los revoques tendrán un espesor mínimo de 1,5 cm en total, de las cuales entre 3 y 5 mm corresponderán al enlucido.

Los revoques no deberán presentar superficies alabeadas ni fuera de plomo, rebarbas u otros defectos cualesquiera. Tendrán aristas rectas.

Debe tenerse especialmente en cuenta que en aquellas paredes en que deben colocarse revestimientos hasta cierta altura, y más arriba revoque, este último debe engrosarse hasta obtener el mismo plomo que el revestimiento, logrando así un paramento sin resaltos.

Para cualquier tipo de revoque, la Contratista preparará las muestras que la inspección requiera hasta lograr su aprobación.

Antes de comenzar el revocado de un local, la Contratista verificará el perfecto aplomado de los marcos, ventanas, etc.; el paralelismo de las mochetas o aristas y la horizontalidad del cielorraso.

Las aristas salientes por encuentro de dos paramentos interiores, llevarán bajo el revoque un protector de aluminio, con una altura desde el zócalo hasta el cielorraso.

También se cuidará especialmente la ejecución del revoque a nivel de los zócalos, para que al ser aplicados éstos, se enrasen perfectamente con la superficie revocada.

No se permitirá revocar paredes que no hayan asentado completamente

Revoques gruesos o jaharros:

Sobre las superficies de las paredes de ladrillo se ejecutará el revoque grueso o jaharro con el mortero apropiado de arena gruesa o terciada. Para que el revoque tenga una superficie plana y no alabeada se procederá a la construcción de fajas a menos de 1 m de distancia entre las que se rellenará con el mortero para conseguir eliminar todas las imperfecciones y deficiencias de las paredes de ladrillo y la tolerancia de medidas.

Donde existan columnas, vigas o paredes de hormigón que interrumpan las paredes de mampostería se aplicará sobre todo el ancho de la superficie del



elemento de hormigón y con un solape de por lo menos 30 cm. a cada lado del paramento interrumpido, una hoja de metal desplegado.

A los efectos de asegurar el metal desplegado deberá dejarse tanto en las estructuras de hormigón como en la mampostería pelos de menos de 8 mm. Durante el proceso de construcción.

Se revestirán las cañerías y conductores de cualquier fluido caliente con tela o cartón material aislante permitido debidamente asegurado para evitar los posteriores desprendimientos del revoque como consecuencia de la dilatación por el exceso de temperatura.

El jaharro se terminará con peine grueso y rayado para facilitar la adherencia del enlucido. En todos aquellos locales especificados en las Planillas de Locales y sobre cualquier pared o estructura que no tenga prevista otra terminación se hará este tipo de revoque.

Revoques finos o enlucidos:

Sobre los revoques gruesos se procederá a colocar los enlucidos o terminaciones que serán de acuerdo a lo indicado en los planos en terminaciones a la cal, yeso, etc. Los enlucidos o finos de terminación tendrán un espesor de 3 a 5 mm. Todo muro que no tenga indicada especialmente su terminación se entiende deberá terminarse con enlucido a la cal, u otra terminación equivalente a juicio de la Inspección de Obra

La arena será previamente tamizada, para asegurar la eliminación de toda impureza y exceso de material grueso. El enlucido a la cal se alisará perfectamente con fratás de madera. Luego de efectuar el fratazo, se pasará un fieltro ligeramente humedecido, de manera de obtener superficies completamente lisas, a satisfacción de la Inspección. Una vez seco y fraguado, se usará lija fina.

En las paredes que sean afectadas por el canaleteo para el paso de las distintas instalaciones complementarias, por el cambio de carpinterías, o por cualquier otra rotura, se realizará el jaharro en el sector afectado, picándose el revoque fino o enlucido del sector aledaño a donde se encuentre la rotura y rehaciendo el enlucido correspondiente, tratando de evitar cambios de textura, igual criterio se adoptará en el caso de revoques fuera de nivel o plomo por reparaciones anteriores, que se repararán, lijarse o picarse según corresponda.

Especificaciones particulares:

5.1 Revoque completo fratasado al fieltro en muros interiores

Jaharro:

- ¼ parte de cemento
- 1 parte de cal aérea
- 3 partes de arena mediana

Enlucido:

- 1/8 parte de cemento
- 1 parte de cal aérea



- 2 partes de arena fina

5.2 Revoque grueso, previo azotado hidrófugo bajo revestimiento

Se dará previamente a la colocación de revestimientos un revoque con mortero constituido por:

Azotado de cemento

- 1 parte de cemento
- 3 partes de arena fina
- 1 Kg. hidrófugo batido con cada 10 litros de agua

Jaharro

- $\frac{1}{4}$ de cemento
- 1 de cal
- 3 de arena mediana

5.3 Revoque exterior grueso, previo revoque hidrófugo, en muros en pórtico de acceso

Azotado hidrófugo

- 1 parte de cemento
- 3 partes de arena mediana
- 1 Kg. hidrófugo batido con cada 10 litros de agua

Jaharro bajo enlucido a la cal

- $\frac{1}{2}$ parte de cemento
- 1 parte de cal aérea
- 3 partes de arena mediana

5.4 Revoque exterior completo, en muros de carga de azotea.

Azotado hidrófugo

- 1 parte de cemento
- 3 partes de arena mediana
- 1 Kg. hidrófugo batido con cada 10 litros de agua

Jaharro bajo enlucido a la cal

- $\frac{1}{2}$ parte de cemento 1 parte de cal aérea
- 3 partes de arena mediana

Enlucido a la cal

- 1 parte de cemento 1 parte de cal aérea
- 3 partes de arena fina

5.5 Revestimiento acrílico color a elección sobre hormigón armado y muro exterior:

Estarán revestidos con este revestimiento el pórtico exterior de acceso en color arena. El color y textura será ATENAS FINO H101 de acuerdo a catálogo de QUIMTEX o equivalente.

Será un revestimiento acrílico texturado en base a resinas acrílicas, aditivos plastificantes, pigmentos y cargas minerales especiales, este revestimiento debe asegurar una superficie totalmente impermeable y de excelente protección contra los agentes atmosféricos.



Se colocará directamente sobre el revoque grueso perfectamente alisado y curado durante 30 días, será tipo QUIMTEX, REVEAR, TARQUINI o calidad superior.

La contratista deberá hacer una muestra tanto del color como de la textura y no ejecutará el trabajo hasta no ser aprobado por la inspección.

Unidades de Obra:

A 5.1.Revoque completo fratasado al fieltro en muros interiores

A 5.2 Revoque grueso, previo azotado hidrófugo bajo revestimiento

A 5.3 Revoque exterior grueso, previo revoque hidrófugo, en muros en pórtico de acceso

A 5.4 Revoque completo fratasado al fieltro, en muros exteriores en azotea

A 5.5 Revestimiento acrílico color a elección sobre hormigón armado, muros y cielorraso exterior.

A 6 – REVESTIMIENTOS

Especificaciones generales:

Se ejecutarán de acuerdo al Pliego de Bases y Condiciones Generales del M.O.S.P. Todas las piezas de revestimientos, deberán llegar a obra y ser colocados en perfectas condiciones, sin defecto alguno.

- 1) A tal fin, el Contratista arbitrará los medios conducentes al logro de tales condiciones, apelando incluso al embalado si esto fuera necesario, como así también protegiéndolos con lonas, arpilleras o fieltros adecuados, una vez colocados y hasta la recepción provisoria de las obras.
- 2) Se desecharán todas las piezas y elementos que no cumplan las condiciones prescriptas, corriendo por cuenta y cargo del Contratista, todas las consecuencias derivadas de su incumplimiento, así como el costeo que eventualmente pudiere significar cualquier rechazo de la Dirección de Obra, motivado por las causas antedichas, alcanzando esta disposición, hasta la demolición y reconstrucción, llegado el caso.
- 3) En general los revestimientos presentarán superficies planas y regulares, irreprochables y estarán dispuestas, con las pendientes, alineación y niveles que indiquen los planos y que complementariamente señale la Inspección de Obra oportunamente. Además una vez colocados no deberán tener imperfecciones en el mortero de asiento que hagan sonar a hueco.

Los distintos revestimientos serán ejecutados con la clase de materiales y en la forma que en cada caso se indica en la Planilla de Locales.

La Contratista entregará, antes de comenzar los trabajos, plano detallado de los locales que tengan revestimiento, indicando el criterio de colocación del mismo y la posición con respecto a éste que deberán observar para su puesta en obra las cajas de instalaciones, accesorios, etc., en tal forma que todos ellos vayan ubicados en los ejes de juntas. Salvo que los planos de detalle indiquen otra cosa, se tendrán en cuenta en todos los locales revestidos, las siguientes normas:

Los recortes del revestimiento, alrededor de caños, se cubrirán con arandelas de acero inoxidable de 2 cm de ancho x 1 mm de espesor pegadas al revestimiento con cemento doble contacto.-

La Inspección ordenará la reposición de todos los elementos que no estén perfectamente recortados o que presenten rajaduras, líneas defectuosas, o al golpearlos, suenen huecos.

Muestras:

- 1) Con el mínimo de antelación que fije el Plan de Trabajos, el Contratista presentará para la aprobación de la Dirección de Obra las muestras de todas y cada una de las piezas especificadas para esta obra.



2) Asimismo, el Contratista ejecutará a su entero costo, paños de muestras de cada tipo de solado, en todos los casos, a fin de establecer en la realidad, los perfeccionamientos y ajustes que no resulten de planos conducentes a una mejor realización y a resolver detalles constructivos complementarios.

3) Las muestras aprobadas se mantendrán en obra y servirán de elementos de contraste a los efectos de decidir en la recepción de otras piezas de su tipo y en forma inapelable, cada vez que lleguen partidas a la obra para su incorporación a la misma.

Material de reserva:

1) El Contratista está obligado al finalizar la obra, a entregar al Comitente las piezas de repuesto de todos los tipos de revestimientos, sin excepción alguna, en cantidad equivalente al dos por ciento (2%) de la superficie total de precedente, se considera incluido en los precios contractuales de cada tipo de solado, sin variar cada uno de ellos y, nunca en cantidad inferior a dos metros cuadrados (2,00 m²). Si el revestimiento fuera fabricado especialmente, la reserva será del 5 por ciento.

2) El suministro a que se refiere el acápite precedente, se considera incluido en los precios contractuales de cada tipo de solado, sin variar las cantidades netas de éstas, requeridas para la obra.

Colocación:

1.- Revisión del material a instalar. Verificar que sus cajas indiquen que todo el material tiene el mismo calibre, tono, grado o calidad y partida.

2.- Elección del mortero de colocación y fragüe adecuado.

3.- Revisión de nivel y planicie de la superficie. La superficie en la que se va a instalar el revestimiento debe estar a nivel, plana, sin hundimientos, ni grietas; ya que pueden afectar la colocación de las piezas o provocar que se rompan en el futuro.

4.- Revisión de plomo y escuadra en paredes antes de iniciar la colocación.

5.- Localización de grietas o juntas de expansión cortes fríos-etc. Si existen grietas superficiales o estructurales en el suelo, deben ser subsanadas con productos especiales para esto, antes de iniciar la colocación del revestimiento.

6.- Limpieza de la superficie. Se debe limpiar profundamente el espacio (si es necesario) para eliminar cualquier residuo contaminante y que la superficie esté totalmente limpia para que el material se adhiera sin inconvenientes y no tener luego problemas futuros de que el producto quedó "suelto".

7.- Colocación de las piezas. Finalmente, una vez que la superficie este lista y definida, el colocador siempre debe colocar material de contacto tanto en la pieza como en el revoque, asegurándose de cubrir el 100% de la pieza



pues es muy importante que todos los bordes y esquinas queden bien apoyados para evitar que el producto se quiebre en el futuro.

A 6.1 Revestimiento de porcellanato de 60 cm. x 30 cm.

Se utilizará como revestimiento en office y sanitarios en planta baja y primer piso, porcellanato de 60 cm. x 30 cm, de ILVA, serie SOHO GLAM, natural - calidad equivalente o superior.

Serán piezas de 60 cm. x 30 cm., de bordes rectificadas, marca ILVA, serie SOHO GLAM - calidad equivalente o superior en sanitarios y office hasta una altura de 2,10mts.

No deberán presentar agrietamientos, burbujas en el esmalte, alabeos ni otros defectos; las dimensiones y tintes deberán ser estrictamente uniformes.

Se considerará incluido en los precios unitarios establecidos, la incidencia por corte y desperdicio de piezas por centraje de los revestimientos de las paredes.

La colocación se iniciará en los puntos de arranque definidos en los planos de detalle, no se aceptará otra forma. En muro exterior de sanitarios de mujeres y accesible, coincidirá con filo de ventana, en sanitarios de hombres con encuentro de mesada y en office centrado respecto a las carpinterías.

Todas las piezas de estos revestimientos serán asentados con adhesivo tipo Klaukol o marca equivalente, habiéndose ejecutado previamente un revoque hidrófugo bajo revestimiento.

Las piezas se colocarán con juntas cerradas, horizontal y verticalmente rectas, debiéndose empastinar y repasar con pastina (Klaukol o marca equivalente) del mismo color que el porcellanato. Las juntas verticales deberán coincidir con las juntas del solado, debiendo ser ambas piezas de iguales dimensiones.

Las aristas verticales entrantes se ejecutarán mediante perfecto encuentro directo de las piezas. Las salientes con esquineros de aluminio especiales para tal fin, incluidos en este ítem.

Cuando los recortes en correspondencia de llaves de luz, canillas, etc., sean imperfectos, o bien, cuando se presentaran piezas rajadas, la Inspección de Obra ordenará el desmontaje de las partes defectuosas, exigiendo su reconstrucción en la forma pretendida, corriendo las consecuencias y gastos que ello origine a cargo exclusivo del Contratista.

Unidades de Obra:

A 6.1 Revestimiento de porcellanato de 60 cm. x 30 cm, de ILVA, serie SOHO GLAM.



A 7 – CIELORRASOS

Se llevará a cabo la colocación de cielorraso tipo Durlock en todos los locales, según planos.

ESPECIFICACIONES GENERALES.

Para el armado de cielorrasos tipo Durlock se utilizarán placas de 12,5 mm de espesor que se atornillen a la estructura. El acabado será pintar.

CARACTERÍSTICAS DE LAS PLACAS A UTILIZAR

- Resistencia a los esfuerzos.
Los ensayos pertinentes, impacto sobre probeta vertical (Normal IRAM 11.596) y resistencia al impacto de la bola de acero (Norma IRAM 11.596), han sido realizados en el Instituto Nacional de Tecnología Industrial (I.N.T.I.). La natural dureza de la roca de yeso, unida a la resistencia de la celulosa de las láminas de recubrimiento, confiere a las placas una particular rigidez.
- Aislación Térmica.
Presenta un coeficiente de conductibilidad térmica = 0,38 Kcal/m.h.°C.
Con la incorporación de aislantes térmicos como la lana de vidrio u otros, en paredes divisorias, cielorrasos y revestimientos de parámetros, se cumplen las más variables exigencias desde el punto de vista térmico.
En los sectores de primer piso la aislación térmica adicional será un colchón de lana de vidrio espesor 30 mm con continuidad de colocación.
- Aislación Acústica.
El control del ruido es el primer medio para lograr un ambiente acústico satisfactorio. Este puede ser controlado por absorción del sonido y aislación del mismo. La aislación propiamente dicha, es función de los elementos separatorios. Es aquí, donde las paredes de DURLOCK muestran un excelente comportamiento acústico comparado con otros materiales tradicionales, teniendo en cuenta su reducido peso.
La incorporación de aislantes como la lana de vidrio o láminas de plomo, permite obtener las variantes de reducción acústica que se desean.
- Resistencia a la combustión.
Las placas DURLOCK son incombustibles porque su núcleo de yeso bihidratado retarda la acción del fuego a causa de su composición cristalográfica.
Al estar expuesta a la llama, el agua comienza a desprenderse lentamente. Durante el proceso de evaporación, que se verifica del lado opuesto a la llama, se mantiene a una baja temperatura.



Por no contar aún con un horno normalizado en el país para obtener la curva normalizada tiempo – temperatura y evaluar la resistencia al fuego, los ensayos realizados por el Laboratorio loor Aanwending der Brandstoffen en Warmte – Overdracht de Gent, Bélgica por la empresa Gyproc Benelux, cabecera del grupo empresario bajo norma NBN 713.000 (equivalente a la Norma ISO 834), han sido homologadas por el I.N.T.I., en los cuales se obtienen resistencias en 1 hora, 2 horas y aún mayores, con respecto al fuego.

ELEMENTOS ESTRUCTURALES.

- **Montantes.**

Parantes de chapa galvanizada N° 24, compuesto por dos alas de distinta longitud, 30 mm y 35 mm y uno por alma de longitud variable: 34 mm, 53 mm, 69 mm o 99 mm.

Presenta perforaciones en el alma para el paso de cañerías.

Las alas son moleteadas para permitir la fijación de los tornillos autorroscantes.

Forma parte del bastidor al que se atornillan las placas en paredes, cielorrasos y revestimientos.

- **Solera.**

Elemento de colocación horizontal de chapa galvanizada N° 24, compuesta por dos alas de igual longitud de 35 mm y por un alma de longitud variable: 35 mm, 54 mm, 70 mm o 100 mm.

La solera es un perfil guía que junto con los montantes formará el bastidor sobre el cual se atornillará la placa. Se fija a pisos, losas y/o paredes.

- **Perfil omega.**

Perfil de sección trapezoidal construido en chapa galvanizada N° 24 de 70 x 13 mm.

Se lo utiliza como clavadura en cielorrasos aplicados y revestimientos de muros.

- **Fijaciones.**

Se utilizarán tarugos Fisher, tornillos N° 6 o N° 8, clavos de acero para disparos para fijación de perfiles a losas, columnas o vigas de hormigón o mampostería.

Remaches pop para fijación de montante con solera.

Tornillos tipo Parker con cabeza Philips, chatos, fresados, autorroscantes, galvanizados o empavonados, para fijación de montante con solera, de placa a estructura o de dos placas a estructura.

- **Elementos de terminación.**



Masilla: formuladas en base a polímeros de alta calidad. Permitiendo realizar terminaciones en tabiques, cielorrasos y revestimientos para su posterior pintado, etc...

Adhesivo: en base a polvo a base de yeso y resinas plásticas.

Cinta de papel: consiste en una banda de papel celulósico fibrado de alta resistencia a la tensión de 50 mm de ancho, premarcada al centro.

Cantoneras: serán de chapa galvanizada Nº 24 de 32 x 32 mm con nariz redondeada y ángulo ligeramente inferior a 90°, con perforaciones para clavado y penetración de la masilla. Se colocarán para proteger ángulos salientes entre placas.

TRABAJOS A REALIZAR:

A7.1 / 7.2 CIELORRASO JUNTA TOMADA SUSPENDIDO.

De acuerdo a lo que figura en planos, en este rubro, corresponde incluir la ejecución de los huecos para la colocación de artefactos de iluminación, cajas, recuadros de carpinterías en sanitarios y office de planta baja, de acuerdo a los planos. Todos los niveles de cielorrasos figurarán en plano y son de estricto cumplimiento.

Está compuesto por un entramado de perfiles metálicos de soleras (70 mm) y montantes (69 mm) a los que se atornillan las placas DURLOCK con tornillos autorroscantes Nº 2 para chapa. Los montantes se colocan separados cada 0,40 m. Para sujetar la estructura y reforzarla, se colocan montantes o soleras en sentido transversal a ésta, actuando como vigas maestras. Se colocan cada 1,20 m como máximo

La estructura se suspenderá mediante velas rígidas distanciadas no más de 1 metro, según normas del fabricante y cálculo de los perfiles "C" s/cálculo y Depto. Técnico Complementario. Las velas rígidas serán siempre montantes o soleras de chapa galvanizada nº 24, no admitiéndose tensores, cantoneras, ángulos de ajuste o alambre.

Las placas se fijarán a la estructura mediante tornillos autorroscantes T2 cada 25 a 30 cm. como máximo.

El montaje de cielorraso se ejecutará preferentemente con una temperatura ambiente de más de 10°C, y en ninguna caso cuando ésta sea inferior a los 5°C.

Las uniones entre placas se encintarán, recibiendo luego un masillado final, al igual que las improntas de los tornillos, debiéndose respetar el tiempo óptimo de secado entre cada capa de masilla aplicada. Las placas se dispondrán transversalmente al sentido de las montantes y las uniones entre si serán alternadas, produciéndose juntas trabadas. Las placas serán estibadas según indicaciones del manual técnico, y siempre en locales secos y estancos que no absorban humedad ambiente ni tampoco la humedad propia de la obra. En la etapa de emplacado y masillado, la obra debe encontrarse totalmente cerrada con vidrios colocados y en lo posible, ya finalizada la obra húmeda. Para el tomado de juntas, se usarán cintas,



primera mano de masilla e impronta de tornillos, utilizar masilla de secado rápido (1º mano). Antes de colocar la cinta, se deben rellenar las quedades que resulten entre placas, de esta forma se evita el rechupe de la cinta y facilita el masillado final.

La masilla se aplica sobre la superficie seca de cinta en dos o tres manos debiendo estar totalmente seca la superficie entre cada mano.

Las uniones tienen que quedar imperceptibles al tacto y a la vista quedando así lista la superficie para recibir la pintura.

Las aristas vivas se terminarán con cantoneras o ángulos de ajustes de chapa galvanizada Nº 24 especialmente diseñados. El encuentro entre cielorraso y tabique se resolverá colocando una buña perimetral "Z" de chapa galvanizada Nº 24 de 15 x 85 mm, prepintada blanca.

En los interiores se colocará la placa estándar tipo Durlock o material equivalente, mientras que en los balcones semicubiertos se usará la Placa Durlock Semicubiertos o calidad equivalente, que es una placa de yeso especialmente formulada con aditivos hidrófugos y siliconas para resistir la humedad exterior. El núcleo de yeso de estas últimas tiene el agregado de aditivos y cargas minerales que la hacen apta para aplicaciones en semi cubiertos.

A7.3 - TABIQUE JUNTA TOMADA

Se ejecutará un tabique bajo en el acceso al edificio, sobre el cual apoyará el vidrio templado con el logo institucional de la provincia.

Será un tabique simple de yeso, formados por un bastidor de solera de 100mm y montaje de 99mm, separados cada 48cm como máximo al que se atornillan placas de Durlock de 12,5mm en ambas caras, obteniendo un espesor total de 95mm.

Sus medidas serán 6,20 mts de largo y una altura de 1,20 mts.

Unidades de obra:

A 7.1 Cielorraso de placa de yeso junta tomada suspendido.

A7.2 Cielorraso de placa yeso con aditivos hidrófugos, junta tomada suspendido en semicubiertos de frente y contrafrente.

A 7.3 Tabique bajo de placa de yeso junta tomada en acceso.

A8 – CONTRAPISOS

Especificaciones Generales

Se ejecutarán de acuerdo al Pliego de Bases y Condiciones Generales del M.O.S.P.

Objeto de los trabajos

Los trabajos especificados en este rubro comprenden la totalidad de los contrapisos indicados en planos y planillas de locales, con los espesores allí especificados. Independientemente de ello, Contratista está obligada a alcanzar los niveles necesarios, a fin de garantizar las cotas de nivel definitivas fijadas en los planos. Al construirse los contrapisos, deberá tenerse especial cuidado de hacer las juntas de dilatación que correspondan, aplicando los elementos elásticos proyectados en total correspondencia con los que se proyectaron para los pisos terminados.

Especificaciones Particulares:

- Los rellenos y mantos para contrapisos, se ejecutarán según las especificaciones que se incluyen en esta Sección. Sus espesores y pendientes serán las mencionadas en planos y detalles; no obstante, se ajustarán a las necesidades que surjan de los niveles según los planos constructivos y/o las necesidades de obra. Las pendientes en todos los pisos perimetrales exteriores a los edificios, se harán asegurando un adecuado escurrimiento del agua hacia afuera. En los locales sanitarios, las rejillas de piletas abiertas estarán como mínimo 1,5 cm por debajo del nivel inferior del marco de la puerta que lo separa del local vecino.
- En general previo a su ejecución, se procederá a la limpieza de materiales sueltos y al eventual rasqueteo de incrustaciones extrañas, mojando con agua antes de hormigonar.
- Asimismo, al ejecutarse los contrapisos, se deberán dejar los intersticios previstos para el libre juego de la dilatación, aplicando los dispositivos elásticos con sus elementos de fijación proyectados, que constituirán los complementos mecánicos de las juntas de dilatación. Se rellenarán los intersticios creados con el material elástico prescripto, de comportamiento reversible, garantizando su conservación, o en el caso de diferir estos rellenos para una etapa posterior, se concederá especial atención a la clausura transitoria de las ranuras para garantizar su limpieza.
- Se construirán con hormigones y morteros de acuerdo a lo que se establezca y con los materiales que se especifiquen en cada caso y con las características fijadas para cada uno de ellos en el Pliego de Bases y Condiciones Generales del M.O.S.P.

El hormigón será algo seco y se colocará apisonando su superficie.

Al ejecutarse los contrapisos, se deberán dejar los intersticios previstos para el libre juego de la dilatación, aplicando los dispositivos elásticos con sus elementos de fijación, que constituyen los componentes mecánicos de las



juntas de dilatación. Se rellenarán los intersticios creados con el material elástico, de comportamiento reversible, garantizando su conservación, o en todo caso diferirse estos rellenos para una etapa posterior.

A 8.1 Contrapiso hormigón pobre reforzado sobre platea, espesor 0,34 m:

Para ejecutar los contrapisos se procederá de la forma siguiente:

- Se determinará con precisión los niveles de terminación de los contrapisos, teniendo en cuenta los espesores de carpetas y solados.
- El contrapiso se apoyará sobre una platea de 30cm.
- Bajo la platea, se ejecutará un compactado mecánico de tosca mezclado con un 15% de cal en polvo. Se utilizará el material de relleno existente o el contratista aportará el necesario. Este manto, una vez compactado, será de 20 cm de espesor.
- Se colocarán las reglas para obtener los niveles establecidos, se enrasará y alisará de acuerdo a las reglas de guía.

El dosaje para el hormigón pobre será:

(1/8) Una octava parte de cemento Portland	18 Kg.
(1) Una parte de cal hidráulica hidratada en polvo	63 Kg.
(4) Cuatro partes de arena gruesa	0,412 m ³
(8) Ocho partes de material granular	0,824 m ³

- El contrapiso tendrá un espesor de 34 cm, ver detalle en plano.

A 8.2 Contrapiso hormigón pobre reforzado sobre terreno natural, espesor 0,20 m:

Para ejecutar los contrapisos se procederá de la forma siguiente:

- Se determinará con precisión los niveles de terminación de los contrapisos, teniendo en cuenta los espesores de carpetas y solados.
- Como subrasante se ejecutará un compactado mecánico de tosca mezclado con un 15% de cal en polvo. Se utilizará el material de relleno existente o el contratista aportará el necesario. Este manto, una vez compactado, será de 20 cm de espesor.
- Se colocarán las reglas para obtener los niveles establecidos, se enrasará y alisará de acuerdo a las reglas de guía.

El dosaje para el hormigón pobre será:

(1/8) Una octava parte de cemento Portland	18 Kg.
(1) Una parte de cal hidráulica hidratada en polvo	63 Kg.
(4) Cuatro partes de arena gruesa	0,412 m ³
(8) Ocho partes de material granular	0,824 m ³



- El contrapiso tendrá un espesor de 20 cm en solados exteriores, ver detalle en plano.

A 8.3 Contrapiso de hormigón alivianado sobre losa de H^oA^o, espesor 0,06m:

Para los contrapisos que deban apoyarse sobre losas de hormigón armado, se procederá a la ejecución de éstos en la forma siguiente:

- Se determinará con precisión los niveles de terminación de los contrapisos teniendo en cuenta los espesores de solados y carpetas.

- El espesor medio será de 6 cm.

- El dosaje del hormigón liviano utilizado será:

(1) una parte de cemento Portland.....120 kg.

(1) una parte de cal hidráulica.....50 kg.

(8) Ocho partes de arcilla expandida.....1,050 m³.

El tamaño máximo del agregado grueso será de 20 mm. La resistencia característica de rotura a compresión a los 28 días será igual o mayor a 80 kg/ cm².

A 8.4 Contrapiso de hormigón alivianado sobre losa de H^oA^o azotea espesor 0,10m:

Para los contrapisos que deban apoyarse sobre losas de hormigón armado, sobre azotea, se procederá para su ejecución en la misma forma de los anteriores, siendo el espesor promedio de 0,10 m.

A 8.5 Carpeta de nivelación espesor 0,02m mínimo:

Las carpetas de nivelación se ejecutarán bajo solados de mosaicos graníticos y porcellanatos, en la totalidad de la superficie a ejecutar.

También sobre el contrapiso anterior sobre losa de H^oA^o en azotea se ejecutará una carpeta de nivelación, la que se computará y cotizará en este ítem, tal como se especifica en A 3.4 Aislación e impermeabilización sobre losa de hormigón.

Se procederá a la ejecución de las carpetas en la forma siguiente:

- Se limpiarán los contrapisos y se le quitarán los cascotes sueltos.

- Se colocarán las guías o reglas que aseguren el nivel requerido por planos.

- El espesor mínimo será de 2 cm.

- Previo humedecimiento del contrapiso se extenderá una carpeta de nivelación utilizando mortero de cemento 1:3.

- Se deslizarán sobre las guías reglas metálicas que aseguren la nivelación de la carpeta suficientemente humedecida.

Se cuidará especialmente el correcto nivelado de las guías cuando las carpetas deban ser planas y horizontales, o una exacta disposición siguiendo las pendientes proyectadas, según las cotas de nivel a alcanzar. Se emplearán guías metálicas, sobre los que se deslizarán reglas



igualmente metálicas. Se terminarán fratasadas, o con la textura que se requiera.

Unidades de Obra:

A 8.1 Contrapiso hormigón pobre reforzado sobre platea, espesor 0,34 mts.

A 8.2 Contrapiso hormigón pobre reforzado sobre terreno natural, espesor 0,20 mts.

A 8.3 Contrapiso hormigón alivianado sobre losa de HºAº, espesor 0,06 mts.

A 8.4 Contrapiso hormigón alivianado sobre losa de HºAº azotea espesor 0,10 mts

A 8.5 Carpeta de nivelación espesor 2 cm mínimo.



A 9 – PISOS, UMBRALES Y SOLIAS

Especificaciones generales:

Se ejecutarán de acuerdo al Pliego de Bases y Condiciones Generales del M.O.S.P.

Se construirán respondiendo a lo indicado en la Planilla de Locales, o en los Planos respectivos, debiendo la Empresa ejecutar muestras de los mismos, cuando la Inspección de Obra lo juzgue necesario, a los fines, de su aprobación. La superficie de los mismos, será terminada en la forma que en los documentos enunciados se establezca.

Los pisos, umbrales y solías presentarán superficies regulares dispuestas según las pendientes, alineaciones y niveles que se indiquen en los planos y que complementariamente la Inspección de Obra indique en cada caso.

Antes de iniciar la colocación de los solados, la Contratista deberá solicitar a la Inspección de Obra, por escrito, las instrucciones para la distribución de los mosaicos, baldosas, etc., dentro de los locales, para proceder de acuerdo a ellas y presentar la Contratista planos de despiece para su aprobación, en los casos que sea requerido.

En los locales principales, en que fuera necesario ubicar tapas de inspección, estas se construirán de ex profeso de tamaño igual a una o varias piezas y se colocarán reemplazando a estos, de forma que no sea necesario colocar piezas cortadas.

En los baños, cocinas, etc., donde se deban colocar piletas de patio, desagües, etc., con rejillas o tapas, que no coincidan con el tamaño de los porcellanatos, se las ubicará en coincidencia con dos juntas, y el espacio restante se cubrirá con piezas cortadas a máquina.

Queda estrictamente prohibida la utilización de piezas cortadas en forma manual.

Todas las piezas de solados, deberán llegar a obra y ser colocadas en perfectas condiciones, en piezas enteras, sin defectos o escolladuras y conservarse en esas condiciones hasta la entrega de la obra, a cuyos efectos la Contratista arbitrará los medios de protección necesarios, tales como el embolsado de las piezas o la utilización de lonas, arpilleras o fieltros adecuados.

En oportunidad de la recepción de la obra, la Inspección de Obra podrá rechazar aquellas unidades que no reúnan las condiciones antedichas, siendo de responsabilidad exclusiva de la Contratista su reposición parcial o total al solo juicio de la Inspección de Obra.

La Contratista deberá proveer, colocar, pulir, lustrar, etc., cuando corresponda los materiales especificados, los cuáles serán de la mejor calidad y presentarán un aspecto uniforme de color y textura.

En general, los solados a colocar, respetarán las alineaciones y niveles establecidos en los planos u ordenados por la Inspección de Obra.

En todos los casos las piezas del solado propiamente dicho penetrarán debajo de los zócalos, salvo expresa indicación en contrario.



Todas las piezas de solados, deberán llegar a obra y ser colocados en perfectas condiciones, sin defecto alguno:

- 1) A tal fin, el Contratista arbitrará los medios conducentes al logro de tales condiciones, apelando incluso al embalado si esto fuera necesario, como así también protegiéndolos con lonas, arpilleras o fieltros adecuados, una vez colocados y hasta la recepción provisoria de las obras.
- 2) Se desecharán todas las piezas y elementos que no cumplan las condiciones prescriptas, corriendo por cuenta y cargo del Contratista, todas las consecuencias derivadas de su incumplimiento, así como el costeo que eventualmente pudiere significar cualquier rechazo de la Dirección de Obra, motivado por las causas antedichas, alcanzando esta disposición, hasta la demolición y reconstrucción, llegado el caso.
- 3) Los solados presentarán superficies planas y regulares, irreprochables y estarán dispuestas, con las pendientes, alineación y niveles que indiquen los planos y que complementariamente señale la Inspección de Obra oportunamente. Además una vez colocados no deberán tener imperfecciones en el mortero de asiento que hagan sonar a hueco.
- 4) En todos los casos las piezas de los solados propiamente dichas, penetrarán debajo de los zócalos, salvo expresa indicación en contrario

Juntas De Trabajo

Las presentes especificaciones se refieren a juntas que deberá ejecutar, la Contratista, estén o no indicadas en los planos o sean necesarias para el mejor comportamiento de los solados, sean interiores o exteriores, para expansión y retracción a los efectos de tener en cuenta los movimientos o trabajos de los solados, durante su construcción como así también a través de la vida de los mismos por acción de las variaciones de la temperatura. Llevará siempre juntas entre los pavimentos nuevos y existentes.

Todos los aspectos referidos a juntas de dilatación-contracción, se ajustarán a las reglas del arte y a las disposiciones de los planos e indicaciones de la Inspección de Obra, del Presente Pliego y del Pliego General de Bases y Condiciones del M.O.S.P.

Las juntas tendrán 25 mm de ancho y la profundidad del sellador será constante de 12 mm.

La técnica de aplicación de los materiales, cuyos tipos se indican seguidamente, deberán ajustarse estrictamente a las recomendaciones que al respecto fijen las firmas fabricantes, con el objeto de garantizar el correcto empleo de los materiales.

Se emplearán selladores de tipo de nivelación propia para aplicaciones horizontales. En cuanto a los selladores que constituyen el material de relleno para la capa superficial, aparente, deberán emplearse polímeros líquidos polisulfurados, que deberán dilatarse sin fallas de adhesión ni cohesión. La aplicación se hará con pistola de calafateo limitando solo a los casos imprescindibles, el empleo de espátulas o escoplas sin pistolas. El



curado será a temperatura ambiente, con la única condición de que la junta esté limpia y seca. En general, serán del sistema llamado de dos componentes, uno base y otro acelerador que, después de ser mezclado, activa y cura al sellador en donde éste haya sido aplicado, exigiéndose en todos los casos, mezclados mecánicos. Deberán seguirse estrictamente las indicaciones que indique la firma fabricante de estos productos y tendrán el color indicado por la Inspección de obra.

En general, las juntas deben estar limpias (liberadas de polvo, mezclas, cascotes, aceite, grasa, agua, rocío, escarcha, etc. Además deberán obtenerse superficies firmes y fraguadas y tendrá que esmerilarse o picarse todo material sobrante. Una vez conseguido lo indicado precedentemente, se aplicará imprimador recomendado por los fabricantes, debiendo colocarse el sellador 10 minutos a 10 horas después de aplicada la imprimación.

No obstante usar selladores que no manchen, se emplearán cintas de protecciones para todas las juntas, que deberán removerse tan pronto como sea posible después que la junta haya sido rellena y antes que el sellador comience a fraguar.

En el acabado de las juntas deberán cuidarse muy particularmente la compresión del sellador de modo tal que llegue y se adhiera en todos los puntos de las superficies de contacto de las juntas, así como un enrasado perfectamente a filo con los solados, sin excesos ni defectos de material sellador.

Como materiales de respaldo se utilizará poliestireno expandido o equivalente. Estos serán nuevos y de calidad superior y no se permitirá el empleo de materiales tipo aceitosos. Previamente se limpiarán prolijamente las superficies de contacto, colocándolos luego a presión para llenar totalmente el vacío donde se colocan.

Muestras:

- 1) Con el mínimo de antelación que fije el Plan de Trabajos, el Contratista presentará para la aprobación de la Dirección de Obra las muestras de todas y cada una de las piezas especificadas para esta obra.
- 2) Asimismo, el Contratista ejecutará a su entero costo, paños de muestras de cada tipo de solado, en todos los casos, a fin de establecer en la realidad, los perfeccionamientos y ajustes que no resulten de planos conducentes a una mejor realización y a resolver detalles constructivos complementarios.
- 3) Las muestras aprobadas se mantendrán en obra y servirán de elementos de contraste a los efectos de decidir en la recepción de otras piezas de su tipo y en forma inapelable, cada vez que lleguen partidas a la obra para su incorporación a la misma.

Material de reserva:



1) El Contratista está obligado al finalizar la obra, a entregar al Comitente las piezas de repuesto de todos los tipos de solados, sin excepción alguna, en cantidad equivalente al dos por ciento (2%) de la superficie total de precedente, se considera incluido en los precios contractuales de cada tipo de solado, sin variar cada uno de ellos y, nunca en cantidad inferior a dos metros cuadrados (2,00 m²). Si el revestimiento fuera fabricado especialmente, la reserva será del 5 por ciento.

2) El suministro a que se refiere el acápite precedente, se considera incluido en los precios contractuales de cada tipo de solado, sin variar las cantidades netas de éstas, requeridas para la obra.

Colocación:

1.- Revisión del material a instalar. Verificar que sus cajas indiquen que todo el material tiene el mismo calibre, tono, grado o calidad y partida.

2.- Elección del mortero de colocación y fragüe adecuado.

3.- Revisión de nivel y planicie de la superficie. La superficie en la que se va a instalar el revestimiento debe estar a nivel, plana, sin hundimientos, ni grietas; ya que pueden afectar la colocación de las piezas o provocar que se rompan en el futuro.

4.- Revisión de plomo y escuadra en paredes antes de iniciar la colocación.

5.- Localización de grietas o juntas de expansión cortes fríos-etc. Si existen grietas superficiales o estructurales en el suelo, deben ser subsanadas con productos especiales para esto, antes de iniciar la colocación del solado. Si existen juntas de expansión en el suelo, éstas deben ser respetadas a la hora de la colocación dejando libre el espacio correspondiente.

6.- Limpieza de la superficie. Se debe limpiar profundamente el espacio (si es necesario) para eliminar cualquier residuo contaminante y que la superficie esté totalmente limpia para que el material se adhiera sin inconvenientes y no tener luego problemas futuros de que el producto quedó "suelto".

7.- Colocación de las piezas. Finalmente, una vez que la superficie este lista y definida, el colocador siempre debe colocar material de contacto tanto en la pieza como en la carpeta, asegurándose de cubrir el 100% de la pieza pues es muy importante que todos los bordes y esquinas queden bien apoyados para evitar que el producto se quiebre en el futuro.

Ejecución de tareas:

A 9.1 Solado de mosaico granítico compacto:

Se procederá a la colocación de mosaico compacto granítico de 40cm. x 40cm. en toda la superficie con excepción de los sanitarios, office, sala de máquinas y escalera.

Se considerará incluido en los precios unitarios establecidos, la incidencia por corte y desperdicio de piezas por centraje del revestimiento en los ambientes; centraje respecto de nichos, puertas o ventanas.



Los mosaicos a utilizar serán del tipo compacto, con cantos biselados y pulidos en fábrica, marca Blangino JB color Blanco Torino, equivalente o superior.

El Compacto JB es una placa para piso liviana, de gran dureza y mucho brillo. Conserva las características del mosaico pero es más impermeable. La terminación de fábrica es pulido fino, evitando el pulido después de la colocación.

Se colocará con mortero o pegamento de la misma marca sobre la carpeta limpia, libre de polvo y/o grasa. Los mosaicos tienen separadores de junta incorporados para una correcta colocación.

Después de 24 hs de realizarse la colocación, con las juntas perfectamente limpias, se empastinará con pastina de la misma marca y color del mosaico.

Antes de ejecutar el piso se deberá presentar un plano con detalle de arranques y ubicación de las juntas de dilatación. No se podrá ejecutar el piso sin la previa aprobación de la inspección.

A 9.2 Solado antideslizante de mosaico granítico granallado:

En esta unidad se cotizarán las zonas de aproximación de ascensores y escaleras, tendrán el ancho de escalera y puertas de ascensores por 0,60 mts.

Se procederá a la colocación de mosaico granítico antideslizante. Los mosaicos a utilizar serán granallados en fábrica, marca Blangino color Blanco Torino, equivalente o calidad superior.

Se considerará incluido en los precios unitarios establecidos, la incidencia por corte y desperdicio de piezas.

A 9.3 Solado de porcellanato de 60 cm. x 60 cm:

Serán piezas de 60 cm. x 60 cm., de bordes rectificadas, marca ILVA, serie SOHO GLAM, equivalente o calidad superior. Se colocarán en sanitarios, y offices, en ambos niveles, de acuerdo a planilla de locales.

No deberán presentar agrietamientos, burbujas en el esmalte, alabeos ni otros defectos; las dimensiones y tintes deberán ser estrictamente uniformes.

Se considerará incluido en los precios unitarios establecidos, la incidencia por corte y desperdicio de piezas por centraje del revestimiento en los ambientes; centraje respecto de nichos, puertas o ventanas.

En la colocación del solado, el punto de arranque de la colocación coincidirá con los ejes de las puertas.

Todas las piezas de estos solados serán asentados con adhesivo tipo Klaukol o marca equivalente.



Se colocarán con juntas cerradas, de 2 a 3mm, cumpliendo lo que indica el fabricante, debiéndose empastinar y reparar con pastina Klaukol o marca equivalente, debiéndose una adecuada plasticidad del adhesivo y ejercer presión al asentar las piezas.

Tanto los sanitarios como los offices, no llevarán juntas de dilatación ya que son superficies menores a 25 m².

A 9.4 Solado de cemento fratasado

Este solado se asentará sobre el contrapiso, tendrá un espesor de 4cm aprox., debiendo quedar nivelado respecto del solado de mosaico granítico y se ejecutará con mortero 1:3:2 (este último agregado fino). Se ejecutará en la sala de máquinas en PB.

En el exterior se ejecutará este solado en veredas perimetrales laterales, contrafrente acceso a escalera de emergencia y rampa de acceso. Ver plano de solados y niveles en plano de arquitectura.

A 9.5 Solado exterior de porcellanato de 90 cm x 90 cm:

En el acceso de frente, contrafrente y así también en balcones de frente y contrafrente, el solado exterior será porcellanato marca ILVA, serie GRANI, tipología Cemento y color Griggio, en tamaño de 90 cm x 90 cm, calidad equivalente o superior. Ver plano de solados.

No deberán presentar agrietamientos, burbujas en el esmalte, alabeos ni otros defectos; las dimensiones y tintes deberán ser estrictamente uniformes.

Se considerará incluido en los precios unitarios establecidos, la incidencia por corte y desperdicio de piezas por centraje del revestimiento en los ambientes; centraje respecto de nichos, puertas o ventanas.

Todas las piezas de estos solados serán asentados con adhesivo tipo Klaukol o marca equivalente.

Se colocarán con juntas cerradas, debiéndose empastinar y reparar con pastina Klaukol o marca equivalente, debiéndose una adecuada plasticidad del adhesivo y ejercer presión al asentar las piezas.

A.9.6 Solado para Veredas Municipales

Se colocara según Reglamentación Municipal vereda asentada sobre un lecho de mezcla ¼:1:4 con un espesor máximo de 2,5cm. Los mosaicos a utilizar serán de una misma fábrica y partida, de color y medidas uniformes, según reglamentación municipal. Para una correcta alineación en la colocación, las juntas deberán ser lo más pequeñas posibles. Una vez colocado el solado las juntas no presentarán resaltos o depresiones. Todos los cortes se realizarán a máquina.



A9.7 Cordones HºAº:

Los cordones se ejecutarán con hormigón armado realizado "in situ" con dos (2) hierros del 8 en su interior. Las dimensiones serán según Planos de planta, y terminación alisado de cemento. Los cordones de veredas se ejecutarán al mismo nivel del solado.

Unidades de Obra:

A 9.1 Solado de mosaico granítico compacto 40 x 40 cm

A 9.2 Solado antideslizante de mosaico granítico granallado

A 9.3 Solado de porcellanato de 60 cm. x 60 cm,

A 9.4 Solado de cemento fratasado

A 9.5 Solado exterior de porcellanato de 90 cm x 90 cm,

A.9.6 Solado para Veredas Municipales

A9.7 Cordones HºAº



A10 – ZÓCALOS

Especificaciones generales:

Se ejecutarán de acuerdo al Pliego de Bases y Condiciones Generales del M.O.S.P.

Los zócalos serán ejecutados con la clase de material y en la forma que en cada caso, se indica, en los Planos o Planilla de Locales.

Los zócalos se colocarán perfectamente aplomados y su unión con el piso debe ser uniforme, no admitiéndose distintas luces entre el piso y el zócalo, ya sea por imperfecciones de uno u otro.

Su terminación será recta y uniforme, guardando las alienaciones de sus juntas en relación con las de los solados, salvo expresa indicación en contrario. Cuando fuera necesario efectuar cortes, los mismos serán ejecutados con toda limpieza y exactitud.

Los pisos penetrarán debajo de los zócalos.

Todas las piezas de los zócalos se colocarán enteras y sin escalladuras o defecto alguno. A este fin la Contratista arbitrará los medios necesarios para lograr este requisito, apelando incluso el embalado de las piezas si fuera necesario y posteriormente a su colocación protegiendo los zócalos colocados, con lanas, arpilleras o fieltros adecuados hasta la entrega de la Obra.

Especificaciones Particulares:

A10.1 Zócalos de mosaico granítico compacto:

Se procederá a la colocación de zócalos compactos graníticos de 7 cm x 40 cm. en todos los locales con excepción de los sanitarios, offices, y sala de máquinas de PB.

El color será igual al del mosaico elegido para el solado, o similar.

Unidades de Obra:

A 10.1 Zócalo de mosaico granítico compacto

A11 – CUBIERTAS

A11 – CUBIERTA

NO COTIZA



A12 – CARPINTERIAS

Especificaciones Generales

Se ejecutarán de acuerdo al Pliego de Bases y Condiciones Generales del M.O.S.P.

Los materiales a utilizar, así como cantidades, manos de abrir y especificaciones serán los indicados en Planos y Planillas de carpinterías correspondientes.

Todas las maderas que se empleen en los trabajos de carpintería de taller, serán sanas, bien secas, carecerán de albura (samago), grietas, nudos, avería o de otros defectos cualesquiera. Tendrán fibras rectas y ensamblaran teniendo presente la situación relativa del corazón del árbol, para evitar alabeos.

Las piezas deberán ser elegidas y derechas, sin manchas de ninguna naturaleza, sin resinas de color y vetas uniformes para cada estructura.

Cedro: Será del tipo llamado en plaza "misionero", bien estacionado y seleccionado en cuanto se refiere a color y dureza. No se aceptará ninguna pieza de cerdo macho apolillado o con decoloración. Será obligación de la Contratista, la verificación en obra de dimensiones, cotas de niveles y/o cualquier otra medida de la misma que sea necesaria para la ejecución de los planos finales de fabricación, terminación de trabajos y su posterior colocación, asumiendo todas las responsabilidades de las correcciones y/o trabajos que se debieran realizar para subsanar los inconvenientes que se presenten.

Se consideran comprendidos dentro de esta contratación todos los elementos específicamente indicados o no; conducentes a la perfecta funcionalidad de los distintos cerramientos así por ejemplo: refuerzos estructurales, elementos de unión entre perfiles, todos los selladores y/o burletes necesarios para asegurar la perfecta estanqueidad del conjunto, elementos de anclaje, cenefas de revestimientos y/o ajuste, cierrapuertas, sistemas de comando de ventanas y/o ventilaciones, así como cerrajerías, tornilleros, grapas, etc.

Protecciones

Las aberturas se protegerán adecuadamente no sólo para evitar su deterioro durante el transporte, sino también para su puesta en obra, debiendo evitar que sus superficies sean marcadas, rayadas o salpicadas con cal o cemento.

Controles

En taller: La Contratista hará controlar periódicamente la calidad de los trabajos. Además la Inspección de Obra cuando lo estime conveniente, hará inspecciones en taller sin previo aviso, para controlar la calidad de la mano de obra empleada, y si los trabajos se ejecutan de acuerdo a lo contratado. En caso de duda sobre la calidad de ejecución de partes no visible, hará realizar test, pruebas o ensayos que considere necesarios. Antes de enviar a obra los elementos terminados, se solicitará anticipadamente la aprobación de éstos, en taller.



En obra: Por cualquier deficiencia o ejecución incorrecta constatada en obra de un elemento terminado, este será devuelto a taller para su corrección, así haya sido inspeccionado y aceptado antes de colocar.

Colocación

Las operaciones de colocación en obra, serán dirigidas por un capataz de probada competencia en esta clase de trabajos. La Contratista deberá solicitar cada vez que corresponda, la verificación por Inspección de Obra, de la colocación exacta de la carpintería y de la terminación del montaje.

Filtración de agua

En esta especificación se define como filtración de agua, la aparición incontrolada de agua en el lado interior del edificio y en cualquier parte del cerramiento (excluyendo la de condensación para la que se proveerán canales de colección y drenaje).

La filtración de agua por los cerramientos y/o su encuentro con la estructura del edificio, será suficiente motivo de rechazo de todos los trabajos realizados en este rubro, con la total responsabilidad de la Contratista por los perjuicios que este hecho ocasionare.

Filtración de aire

La filtración de aire a través de los cerramientos probados según lo determinado en el ítem de estas especificaciones correspondientes, no excederá de 0,02m³/min por m² de acristalamiento fijo más 0,027m³ por m lineal de perímetro de ventana. Los perfiles de los marcos y batientes, deberán satisfacer la condición de un verdadero cierre de contacto y cumplir las normas I.R.A.M. 11.591 y 11.523 de estanqueidad e infiltraciones.

Planos de Taller

Previo a la fabricación de los distintos elementos la Contratista deberá entregar, a la Inspección de Obra, para su aprobación, un juego completo de los planos de taller.

Estos planos serán en lo que sea posible, a escala 1:1, y deberán mostrar en detalle la construcción de todas las partes del trabajo a realizar, incluyendo espesores de los elementos, espesores de vidrios, métodos de juntas, detalles de todo tipo de conexiones y anclaje, tornillería y métodos de sellado, acabado de las superficies y toda otra información pertinente.

Todas las soluciones presentadas deberán coincidir al máximo con los planos del proyecto de arquitectura.

No podrá fabricarse ningún elemento cuyo plano no haya sido aprobado por la Inspección de Obra.

Donde cualquiera de las partes de los sistemas esté acotada en los planos, las medidas deberán ser controladas y verificadas en la obra por la Contratista.

Podrán someterse a estudio, soluciones con variación en los perfiles diseñados en la documentación original, siempre que los nuevos perfiles no aumenten los volúmenes aparentes, no tengan menor peso por metro lineal que los originales y cumplan en su funcionalidad con los objetivos propuestos.



En todos los casos deberá efectuarse la verificación del cálculo resistente de todos los elementos estructurales, de modo de asegurar a priori, su posibilidad de absorción de los esfuerzos a que estarán sometidos en su aplicación.

Todas las dimensiones de los cerramientos, serán el resultado del replanteo en obra de las mismas.

La aprobación de los planos no exime al Contratista de la responsabilidad final por la correcta funcionalidad de los elementos provistos.

Planos de ejecución y tolerancia

Con anterioridad no menor a treinta (30) días de la fecha en que deba iniciarse la construcción en taller de los elementos de carpintería según el plan de trabajo, la Contratista deberá presentar y someter a la aprobación de la Inspección de Obra los correspondientes planos de taller.

Muestras

Antes de iniciar la fabricación de los distintos elementos, la Contratista deberá presentar a la Inspección de Obra, para su aprobación, una muestra en tamaño natural de los distintos elementos, que por su capacidad o atipicidad indique la Inspección de Obra.

Cualquier diferencia entre los cerramientos producidos y las contra muestras respectivas podrá ser motivo del rechazo de dichos cerramientos, siendo la Contratista el responsable de los perjuicios que este hecho ocasionare.

La aprobación de las muestras no exime al Contratista de la responsabilidad final por la correcta funcionalidad de los elementos provistos.

Los derechos para el empleo en los cerramientos de artículos y dispositivos patentados, se considerarán incluidos en los precios de oferta. La Contratista será único responsable por los reclamos que se promuevan por uso indebido de patentes.

A 12.1 Carpintería metálica

Estos trabajos comprenden la fabricación, provisión y colocación de todas las carpinterías metálicas, barandas, rejas, escaleras, etc. de la obra, según tipos, cantidades y especificaciones particulares que se indican en los Planos y Planillas de Carpintería.

Chapas de hierro

Se utilizará chapa de hierro laminada de primer uso y óptima calidad doble decapada y en un todo de acuerdo a lo especificado por la norma IRAM para la calidad. Se usará siempre calibre BWG 16 salvo que las necesidades resistentes determinen un espesor mayor.

Para la chapa de acero BWG N° 16 doble se establece que:

- Todos los espesores indicados en planos y/o en estas especificaciones se refieren al sistema BWG de calibres. Salvo expresa indicación en



contrario o necesidad específica se empleará chapa de acero doble decapado calibre BWG N° 16.

- Será de procedencia de primera calidad.
- No tendrá ondulaciones, bordes mal recortado u oxidaciones.

Todas las uniones de elementos metálicos se ejecutarán por soldaduras, las que no deberán acusar ni protuberancias ni oquedades, y se perfectamente pulidos y masillados.

Perfiles Laminares

Deberán satisfacer la condición de un verdadero cierre de contacto. Las uniones se ejecutarán a inglete y serán soldadas eléctricamente con electrodos de alta calidad en forma compacta y prolija.

Planos de Taller

Los planos de taller indicarán las tolerancias de ejecución de los elementos de la carpintería, que serán los siguientes:

- 1) Tolerancia en el laminado, doblado y agujereado de los perfiles: 0,1mm.
- 2) Tolerancia en las dimensiones lineales de cada elemento: 1mm.
- 3) Tolerancia en las dimensiones relativas (ajuste) de los elementos móviles y fijos: 0,5 mm.
- 4) Tolerancia de escuadra (ortogonalidad) por cada metro diagonal de paños vidriados: 0,5 mm.
- 5) Tolerancia de flechas en jambas y dinteles de marcos en los paños vidriados: 1 mm

Los paños generales de taller se ejecutarán en escala 1:10 y en 1:1 (escala natural) los planos de detalle.

Herrerías

El total de las estructuras que constituyen la Carpintería de hierro se ejecutará de acuerdo con los planos de conjunto y especificaciones de detalles, planillas, estas especificaciones y las órdenes de servicio que al respecto se impartan.

Antes de la colocación, la inspección revisará y desechará todas aquellas herrerías que no tengan las dimensiones, formas y calidades que fueran solicitadas.

El total de las estructuras que constituyen la herrería se ejecutará de acuerdo con los planos y especificaciones de detalles, planillas y estas especificaciones. Antes de la colocación, la inspección revisará y desechará todas aquellas herrerías que no tengan las dimensiones, formas y calidades que fueran solicitadas.

Previo a la fabricación de los distintos cerramientos, el Contratista deberá entregar, a la Inspección de Obra, para su aprobación, un juego completo de los Planos de Taller.

Estos Planos deberán mostrar en detalle, la construcción de todas las partes del trabajo a realizar, incluyendo espesores de los elementos, métodos de juntas, detalles de todo tipo de conexiones y anclaje. Acabado de las



superficies y toda otra información pertinente. Todas las soluciones presentadas, deberán coincidir al máximo con los Planos del proyecto de arquitectura.

No podrá fabricarse ningún elemento cuyo Plano no haya sido aprobado por la Inspección de Obra. Las medidas deberán ser controladas y verificadas en la obra por el Contratista.

Podrán someterse a estudio, soluciones con variación en los perfiles diseñados en la documentación original, siempre que los nuevos perfiles no aumenten los volúmenes aparentes, no tengan menor peso por metro lineal que los originales y cumplan en su funcionalidad, con los objetivos propuestos.

Todas las dimensiones de los cerramientos, serán el resultado del replanteo en obra de las mismas. La aprobación de los Planos no exime al Contratista de la responsabilidad final por la correcta funcionalidad de los elementos provistos.

Colocados todos los cerramientos en obra, se efectuará la inspección final de ellos, verificando con prolijidad todos los elementos componentes y rechazando todo lo que no se ajuste a lo especificado.

Marcos Interiores de puertas placas.

Serán de chapa de hierro doble decapada n°16 de 30 mm por ancho de muro. En paneles de placas de roca de yeso, se fijará el marco de las carpinterías a los perfiles montantes con tornillos.

En mampostería de ladrillos huecos: se amurará con mortero de cemento para evitar la oxidación, previo relleno del hueco del marco.

Las proporciones para el cemento es 1:3

- 1 de cemento
- 3 de arena
- Hidrófugo un kilo cada diez litros de agua que usemos para hacer la mezcla.

Guardapiés de acero inoxidable en puertas interiores:

Para la chapa de acero inoxidable a utilizar en los guardapiés se establece que:

- Será de calidad tipo acero inoxidable A 320
- Espesor mínimo 1,2 mm
- No tendrá ondulaciones, bordes mal recortados o manchas
- Su acabado será pulido semi mate
- Se colocarán a las hojas con tornillos de bronce-platil cabeza gota de sebo. Los agujeros de la chapa deberán fresarse de acuerdo a la cabeza de los tornillos.

Los elementos, guarda pies especificados serán plegados por el mismo procedimiento establecido para la chapa negra n° 16, y se colocarán en



forma enteriza, es decir una sola pieza que abarque los dos frentes de puerta y el canto inferior.

Puerta cortafuego certificada F-60 en Sala de Máquinas y Sala de server:

Se instalará una puerta de seguridad de 1 hoja de 0,90 mts, con barral antipánico YALE –CORNI en el acceso a sala de máquinas en planta baja. Estará ejecutada tanto el marco como la hoja en chapa DWG18 real ACINDAR (calidad equivalente o superior) doble decapado de primera. Conformada en bandeja autoportante estampada en frío, contenido interno placas termo acústicas sin transmisión de temperatura ni puente térmico. Bisagras a munición de alto tránsito y desempeño.

En su cara exterior se revestirá con un enchapado melamínico roble Blanco de Masisa o calidad, color y textura equivalente.

Rejas metálicas fijas en Sala de Ascensores

Las rejas fijas se construirán con planchuelas cada 10 cm y refuerzos verticales, soldadas al bastidor, el cual será fijado al muro mediante tornillos. Especificaciones de herrajes, pintura y detalles en Planilla de Carpinterías. Todas las rejas serán entregadas a obra recubiertas con tres (3) manos de pintura antióxido poliuretánico para recibir esmalte sintético. Serán aplicadas sobre superficies limpias y desengrasadas, por el proceso de inmersión, cuidando la producción de chorreaduras, excesos, etc.

Puertas de reja en Sala de Ascensores

Puerta de 1 hoja de abrir, Jambas de hierro ángulo de 30 x 30 mm. Bastidor con parantes verticales y travesaños en perfiles ángulo de hierro 30 x 30 mm. Reja conformada con planchuelas de hierro de 1¼" x 3/16" soldadas al bastidor cada 10 cm.

Especificaciones de herrajes, pintura y detalles en Planilla de Carpinterías.

Barandas y pasamanos de acero inoxidable

Todas las barandas serán de acero inoxidable AISI 316, pulido mate, de caño cuadrado, siendo el caño superior de 5 cm. el que se utilizará de pasamanos. Llevará caños horizontales de 20cm de lado cada 20 cm, soldados a planchuelas verticales, amuradas a la losa. La altura de baranda será de 0,90 mts. Esta baranda se instalará en la escalera, en los balcones de frente y contrafrente, y en la rampa de acceso al edificio. Asimismo se colocará pasamanos en los frentes del balcón de contrafrente. Ver plano de Herrería

A12.2 Carpintería de madera.

Se ejecutarán según las reglas del arte, de acuerdo con los planos de conjunto y especificaciones de detalles, planillas, y órdenes de servicio que al respecto se impartan.



Las maderas se labrarán con el mayor cuidado, las ensambladuras se harán con esmero, debiendo resultar suaves al tacto y sin vestigios de aserrado o depresiones.

La Contratista se proveerá de las maderas bien secas y estacionadas y en cantidad suficiente para la ejecución total de las obras de carpintería.

Durante la ejecución y en cualquier tiempo, las obras de carpintería podrán ser revisadas por la Inspección de Obra

Una vez concluidas y antes de su colocación, ésta las inspeccionará desechando todas las estructuras que no cumplan las condiciones de estas especificaciones, que presenten defectos en la madera o la ejecución o que ofrezcan torceduras, desuniones o roturas.

Toda obra de carpintería que durante el plazo de garantía llegara a alabearse hincharse, researse o apolillarse, etc., será arreglada o cambiada por la Contratista a sus expensas.

Se entenderá por alabeo en una obra de madera, cualquier torcedura aparente que experimente. Para las torceduras o desuniones, no habrá tolerancia. No se aceptarán obras de madera cuyo espesor sea inferior en más de 2 mm al prescrito. Todos los reparos, sustituciones y gastos que ocasionare la demolición de las obras de madera, durante el plazo de garantía serán a cuenta de la Contratista.

Escuadrías

Las escuadrías y espesores que se colocan en los planos son los mínimos exigidos, pero si la Contratista considera necesario aumentarlos para obtener una correcta terminación del trabajo, deberá preverlo en el precio e incluirlos en los planos de detalle correspondientes.

Queda claro por lo tanto, que la Contratista no queda eximida de las obligaciones que fija este Pliego, por el solo hecho de ceñirse estrictamente a los detalles indicados en los planos.

Puertas Placas

Las hojas placas tendrán las dimensiones de alto y ancho especificadas en planos. Constarán de estructura de madera maciza seleccionada, seca, recta y sin nudos, formando un bastidor de 2 pulgadas de espesor con refuerzo central para la colocación de la cerradura, llevará un relleno celulósico y se emplacará en ambas caras con MDF de 5,5mm revestida en enchapado melamínico color Roble Blanco, marca MASISA, línea Esencia - equivalente o superior, de 0,8 mm, el canto será de igual terminación. Llevará guardapiés de acero descriptos anteriormente

La puerta del sanitario accesible tendrá barral de empuje.

Herrajes

La Contratista proveerá en cantidad y tipo, todos los herrajes, indicados en los planos y/o planillas correspondientes, para cada tipo de abertura, como así también aquellos no consignados y que sean imprescindibles para el perfecto funcionamiento de las carpinterías a proveer y colocar. Los mismos



deberán cumplir en cuanto a robustez y calidad con los fines de seguridad de este tipo de obra, caso contrario serán rechazados por la Inspección.

En todos los casos, la Contratista someterá a la aprobación de la Inspección de Obra un tablero con todas las muestras de los herrajes que debe colocar o que propusiere sustituir, perfectamente rotulado y con la indicación de los tipos en que se colocará cada uno. La aprobación de ese tablero por la inspección de Obra es previa a todo otro trabajo. Este tablero incluirá todos los manejos y mecanismos necesarios. Todos los mecanismos de accionamiento y movimiento garantizarán una absoluta resistencia mecánica a través del tiempo.

Los herrajes deberán reunir las mejores características de calidad de los elementos existentes en plaza. Dado el elevado peso de las puertas blindadas, se deberán prever los herrajes correspondientes, teniendo en cuenta el mismo. Será decisión de la Inspección de Obra la elección definitiva del herraje utilizar, sin que esto dé lugar a ningún tipo de variación en el precio estipulado a cada cerramiento.

Se colocarán, de acuerdo a proyecto y plano de detalle, 3 pomelas reforzadas con 5 agujeros, y cuerpo no inferior a 6 cm, sólidamente soldadas al marco, y con una separación del mismo no mayor a 2 mm.

- Bisagras: ya se especificó en ítem precedente la colocación de pomelas soldados a los marcos de chapa.
- Cerraduras: Serán de tipo de seguridad, semejante a TRABEX grande. Se entregarán con 3 llaves por cerradura.
- Picaportes: serán de tipo bisel reforzados, de bronce platil, con rosetas cuadradas; igual tipo para las bocallaves.

A 12.3 Carpintería de aluminio

Generalidades

Comprende la provisión y colocación de carpintería de aluminio, construida con perfilera de extrusión, que deben responder a las dimensiones y modulación indicadas en los planos de Planta, Vistas y Planilla de Carpinterías que componen la presente documentación. Serán construidas con perfiles de aluminio extruido, línea A 30 NEW de Aluar o calidad superior, prepintada color negro, en paños fijos y ventanas oscilo batientes en laterales y contrafrente

Perfiles de aluminio

En todos los casos se deberán utilizar los accesorios y herrajes originales recomendados por la Empresa diseñadora del sistema.

Se utilizará la aleación de aluminio con la siguiente composición química y propiedades mecánicas:

Composición química: aleación 6063, según normas Iram 681.

Temple: T6



Propiedades mecánicas: los perfiles extruidos cumplirán con las exigencias de la norma Iram 687 para la aleación indicada 6063 en su estado de entrega (Temple T6).

Resistencia a la tracción mínima: 205 Mpa

Límite elástico mínimo: 170 Mpa

Juntas y sellados

En todos los casos sin excepción, se preverán juntas de dilatación en los cerramientos.

Toda la junta debe ser hecha de manera que los elementos que la componen se mantengan en su posición inicial y conserven su alineamiento. Debe ser ocupado por una junta elástica el espacio para el juego que pueda necesitar la unión de los elementos, por movimientos provocados por la acción del viento (presión o depresión), movimientos propios de las estructuras por diferencia de temperatura o por trepidaciones.

Ninguna junta será inferior a 3 mm, si en la misma hay juego de dilatación. La obturación de juntas se ejecutará con sellador hidrófugo de excelente adherencia y resistencia a la intemperie con una vida útil no inferior a los 20 años, de los producidos por Dow Corning o equivalente. Todos los encuentros entre perfiles cortados deberán sellarse con sellador hidrófugo de excelente adherencia, apto para efectuar uniones mecánicas, resistente a la intemperie y con una vida útil no inferior a los 20 años, tipo Dow Corning 999 A o equivalente.

Burletes

Se emplearán burletes de E.P.D.M. de alta flexibilidad, de color negro, de forma y dimensiones según su uso. La calidad de los mismos deberá responder a lo especificado en la norma Iram 113001, BA 6070, B13, C12.

Felpas de hermeticidad

Se emplearán las de base tejida de polipropileno rígido con felpa de filamentos de polipropileno siliconados y lámina central de polipropileno (FIN-SEAL).

La empresa proveedora de la carpintería deberá aceptar la devolución de las aberturas o elementos, si en el momento de la medición de la capa anódica y control de sellado se establece que no corresponden a lo especificado en el presente pliego de condiciones, haciéndose cargo de los daños y perjuicios por ellos ocasionados.

Herrajes

Se preverán de cantidad y calidad y tipos necesarios para cada tipo de abertura, de acuerdo a lo especificado para la línea A30 NEW de ALUAR SA o calidad equivalente, entendiéndose que el costo de estos herrajes ya está incluido en el costo unitario establecido para la estructura de la cual forman parte integrante.

Elementos de fijación

Todos los elementos de fijación como grampas de amurar, grampas regulables, tornillos, bulones, tuercas, arandelas, brocas, etc. deberán ser provistos por el Contratista y son considerados como parte integrante del presente pliego.



Para su construcción se empleará aluminio, acero inoxidable no magnético o acero protegido por una capa de cadmio electrolítico en un todo de acuerdo con las especificaciones ASTM A 165-66 y 164-65

Contacto del aluminio con otros materiales

En ningún caso se pondrá en contacto una superficie de aluminio con otra superficie de hierro sin tratamiento previo. Los premarcos serán de aluminio de la línea A30 NEW de ALUAR SA o equivalente. Los mismos se encontrarán instalados en obra, habiendo sido motivo de una licitación anterior.

Terminación superficiales

Serán prepintados en color negro.

La Empresa proveedora de la carpintería deberá aceptar la devolución de las aberturas o elementos, si no responden a lo especificado en el presente pliego de condiciones, haciéndose cargo de los daños y perjuicios por ellos ocasionados.

Planos de taller

Previo a la fabricación de los distintos cerramientos, el Contratista deberá entregar, para su aprobación a la Dirección de Obra, un juego de planos de taller.

Los detalles serán a escala natural y deberán mostrar en detalle la construcción de todas las partes del trabajo a realizar, incluyendo espesores de los elementos metálicos, espesores de vidrios, métodos de uniones, detalles de todo tipo de conexiones y anclajes, y métodos de sellado, acabado de superficie y toda otra información pertinente.

Muestras

Cuando el Contratista entregue a la Dirección de Obra el proyecto desarrollado completo, deberá adjuntar además muestra de todos los materiales a emplear indicando características, marca y procedencia. Cada muestra tendrá el acabado superficial que se indique en cada caso.

Antes de comenzar los trabajos, el Contratista presentará un juego de todos los herrajes que se emplearán en los cerramientos.

Inspecciones y Controles

Control en el taller

El Contratista deberá controlar periódicamente la calidad de los trabajos que se le encomiendan. Además la Dirección de Obra, cuando lo estime conveniente hará inspecciones en taller, sin previo aviso, para constatar la calidad de la mano de obra empleada y si los trabajos se ejecutan de acuerdo a lo contratado.

En caso de duda sobre la calidad de ejecución de partes no visibles hará los test, pruebas o ensayos que sean necesarios. Los costos de estos ensayos correrán por cuenta del Contratista.

Control de obra

Cualquier deficiencia o ejecución incorrecta constatada en obra de un elemento terminado será devuelto a taller para su corrección o sustitución así haya sido éste inspeccionado y aceptado en taller, corriendo por cuenta del Contratista los gastos que correspondan.



Ensayos:

En caso de considerarlo necesario la Dirección de Obra podrá exigir al Contratista el ensayo de un ejemplar de carpintería.

El mismo se efectuará en el Instituto Nacional de Tecnología Industrial conforme a las pautas y normas de ensayo establecidas en la Norma IRAM 11507 (Normas IRAM 11573 – 11591 – 11592 – 11593)

Replanteo y Colocación en Obra

Es responsabilidad del Contratista el replanteo y verificación de todas las dimensiones necesarias para la correcta fabricación y montaje de las diferentes carpinterías, de acuerdo a los detalles constructivos, condiciones de borde, condiciones de funcionalidad, etc., expresados en los cortes de detalle correspondientes, y a los premarcos que se encuentren ya colocados.

Protecciones

En todos los casos, las carpinterías deberán ser convenientemente protegidas para evitar posibles deterioros durante su traslado, permanencia y colocación en obra.

Limpieza y Ajuste

El Contratista efectuará el ajuste final de la abertura al terminar la obra, entregando las carpinterías en perfecto estado de funcionamiento.

Referencias

La Empresa deberá acompañar junto con los planos, antecedentes del Subcontratista proveedor de estas carpinterías con los materiales especificados.

La Dirección de Obra podrá visitar obras referenciadas e inspeccionar el estado actual de las carpinterías.

Ejecución de los trabajos:

Rajas laterales y Carpinterías de contrafrente:

Serán construidas con perfiles de aluminio extruido, línea A 30 NEW de Aluar o calidad superior, prepintada color negro, en paños fijos, ventanas oscilo batientes y puertas de abrir en laterales y contrafrente.

Frente Integral

Este Sistema de Fachada Continua se utilizará en el armado del frente del edificio, de acuerdo a planilla de carpinterías. Se compone de columnas y travesaños que se unen entre sí, permitiendo realizar paños fijos. El sistema Frente integral dispone de varias columnas con distintas inercias para su utilización según los condicionantes de la fachada, en este caso utilizaremos perfiles de 60 mm de vista frontal. El sistema está compuesto por columna, travesaño, tapa presora y tapa exterior. Los travesaños se fijan a las columnas mediante escuadras tipo "U". En el frente se combinará con la línea A30 NEW. Se utilizará para la ejecución de puertas y ventanas oscilobatientes el sistema A 30 NEW. La fijación del vidrio se realiza a través de la tapa-presora con bulón y tapa exterior de terminación. Se utilizan burletes de EPDM en la tapa presora, en la columna y travesaño. El sellado exterior del sistema se realiza entre la tapa y el vidrio.

Cerramiento interior de Sala de Unión Civil



Este cerramiento se ejecutará con perfiles de aluminio extruido, al igual que todas las carpinterías exteriores, línea A30 NEW de ALUAR, prepintada color negro, o calidad superior.

Será un cerramiento de piso a cielorraso, con igual modulación que la carpintería de contrafrente, de acuerdo a la planilla de carpinterías.

Manijones de acero inoxidable

Todas las puertas de acceso al edificio, tanto en el frente como en el contrafrente y en la salida a los balcones, llevarán manijones dobles, es decir en el interior y exterior, coincidente con la altura de las puertas. Serán de acero inoxidable AISI 316 pulido mate, redondos de 50 mm de diámetro, incluirán los soportes separadores del mismo material, tomados del marco superior e inferior de las puertas. Ver planilla de Carpinterías.

A 12.4 – Boxes Sanitarios / Divisor Mingitorios

Los boxes sanitarios y los divisorios de mingitorios serán del tipo Tabique Bath 45 de PIVOT o calidad superior.

Las placas serán de terciado fenólico de 45mm de espesor enchapadas con laminado plástico color gris grafito con cantoneras verticales en perfil de aluminio de sección semicircular con terminación anodizado natural.

Las puertas serán similares a los paneles con marco de aluminio y burletes. Llevarán pivotes y cerrojos de aluminio de accionamiento simple.

La sujeción del panel al piso será mediante herrajes de fijación – nivelación y revestimiento de acero inoxidable.

La sujeción a la pared y entre paneles se hará mediante herrajes de fundición de aluminio.

La sujeción superior al cielorraso se ejecutará con un tubo de refuerzo en perfil de aluminio.

Unidades de Obra:

A 12.1 Carpintería Metálica

- A 12.1.1 Puerta P4 cortafuego certificada F-60, 0,90 x 2,10 mts con barral antipánico, enchapada cara exterior en melamina
- A 12.1.2 Puerta trampa P5 de 0,90 x 1,00 de acceso a azotea
- A 12.1.3 Reja Re1, h=2,10 m, con paño fijo de 1,60 mts y puerta de abrir de 1,20 mts.
- A 12.1.4 Baranda B1 de acero inoxidable AISI 316 , h=0,90 mts
- A 12.1.5 Pasamanos de acero inoxidable AISI 316

A 12.2 Carpintería de madera

- A 12.2.1 Puerta P1, marco de chapa, hoja de madera revestida en melamina, con guardapíes de Aº Iº (0,70 x 2,10 mts).
- A 12.2.2 Puerta P2, marco de chapa, hoja de madera revestida en melamina, con guardapíes de Aº Iº y barral antipánico (1,00 x 2,10 mts).
- A 12.2.3 Puerta P3, marco de chapa, hoja de madera revestida en melamina, con guardapíes de Aº Iº (0,80 x 2,10 mts).

A 12.3 Carpintería de Aluminio



- A 12.3.1 F1 con puertas y ventanas
- A 12.3.2 Raja R1, prepintado negro 0,30 x 5,70 mts.
- A 12.3.3 Raja R2, prepintado negro 0,60 x 5,70 mts.
- A 12.3.4 Raja R3, prepintado negro 0,90 x 5,70 mts.
- A 12.3.5 Raja R4, prepintado negro 1,20 x 5,70 mts.
- A 12.3.6 F2 carpintería de contrafrente, prepintado negro, 9,80 X 3,50 mts.
- A 12.3.7 F3 carpintería de contrafrente, prepintado negro, 4,28 X 3,70 mts.
- A 12.3.8 F4 carpintería de contrafrente, prepintado negro, 11,08 X 3,25 mts.
- A 12.3.9 F5 carpintería de contrafrente, prepintado negro, 9,80 X 1,95 mts.

A 12.4 boxes Sanitarios/ Divisor Mingitorios

- A 12.4.1 Panel M1 de aluminio
- A 12.4.2 Panel M2 de aluminio
- A 12.4.3 Panel M3 de aluminio
- A 12.4.4 Divisor de Mingitorios

A 13 – MESADAS

A 13.1 Provisión y colocación de mesadas:

Estarán ejecutadas en granito gris perla pulido, de 2 cm de espesor.

Se colocarán embutidas a una altura de 85 cm del piso terminado, en sanitarios y mesada de office, mientras que la barra del office se instalará a 1mts de altura.

Las medidas se ajustarán en obra de acuerdo a las especificaciones impartidas por la Inspección de Obra.

Se tendrá en cuenta la correcta nivelación de toda la superficie.

Se colocará en todo su perímetro un sellador transparente tipo Fastix o similar.

Esta unidad incluye las perforaciones para la grifería, calado y pegado de las bachas de acero inoxidable.

El granito se sustentará, sobre ménsulas de hierro, Perfil "L" de 32mm por 1,5mm.

Los frentes de las mesadas en sanitarios, serán ejecutados ídem mesada con una altura de 15 cm generando un rebaje a modo de buña de 5x10 mm en la unión del elemento horizontal y vertical.

En todas las juntas de la mesada con los tabiques se colocará un sellador de caucho de silicona neutra transparente.



También se aplicará sellador sobre las ménsulas para adherir las mesadas y evitar desplazamientos de las mismas.

La Contratista presentará muestras del material a emplear, en placas, de una medida no inferior a los 40 cm por lado y en el espesor que se solicita.

Además se deberán presentar para su aprobación muestras de las grapas y piezas de metal a emplear para la sujeción de bachas y piletas.

Ningún material será adquirido, encargado, fabricado, entregado o colocado hasta que la Inspección de Obra haya dado las pertinentes aprobaciones.

Detalle según Plano de Mesadas.

Tendrán las siguientes dimensiones: (a verificar en obra)

- a) Mesada de sanitarios 1,70 x 0,50 mts..... 4 ud.
- b) Mesada de Office PB 3,00 X 0,621 ud.
- c) Mesada de Office 1º P 2,78 X 0,62 1 ud.
- d) Barra de Office PB 2,05 x 0,50.....1 ud.

A 13.2 Solias de mármol negro absoluto:

Se colocarán solias de mármol negro absoluto pulido coincidiendo con los anchos de puerta en los cambios de solado, es decir en ingreso a sanitarios, office, sala de máquinas y en puerta de ascensor. También se colocarán en correspondencia con todas las puertas exteriores, tal como se indica en el plano de Solados.

Las solias serán de 2 cm. de espesor, y de medidas de acuerdo a los planos.

Unidades de Obra

A 13.1 Provisión y colocación de mesadas granito gris perla

- A 13.1.1 Mesada de sanitarios
- A 13.1.2 Mesada de office PB
- A 13.1.3 Mesada de office 1º Piso
- A 13.1.4 Barra de office PB

A 13.2 Solias de mármol negro absoluto

A14 – MUEBLES

Especificaciones generales:



Se ejecutarán de acuerdo al Pliego de Bases y Condiciones Generales del M.O.S.P. y a indicación en Planos de Planta, especificaciones y las reglas del buen arte.

Antes de la colocación, la inspección revisará y desechará todos aquellos muebles que no tengan las dimensiones, formas y calidades que consten en Plano de Muebles y en el presente pliego.

Muebles de madera

Deberán tomarse en cuenta todas las consideraciones relativas a la madera hechas en el ítem Carpinterías.

Todas las estructuras serán encoladas y reforzadas con cuñas o tarugos, no se utilizarán clavos en las estructuras sino tornillos colocados con destornillador y nunca a golpes. Las maderas, ya sean placas, terciados o chapas decorativas, serán de la mejor calidad en sus respectivas clases y aprobadas por la Inspección de Obra.

El conjunto deberá ser sólido, sin fallas de ninguna especie, debiendo las partes móviles girar o ser removidas sin tropiezos, pero perfectamente ajustadas.

La Contratista solicitará a la Inspección de Obra las inspecciones necesarias en taller, para poder controlar las características de todos los elementos, antes de su armado, y luego, antes de su posterior envío a la obra.

Para los herrajes, planos de taller, verificación de medidas y niveles, y colocación en obra, valen las mismas consideraciones que para carpintería metálica.

Las escuadrías y espesores que se indican serán los mínimos exigidos, pero si la Contratista considera necesario aumentarlos para obtener una correcta terminación del trabajo deberá preverlo en el precio e incluirlo en los planos de detalle correspondientes.

Queda claro por lo tanto que la Contratista no queda eximida de las obligaciones que fija este pliego, por el solo hecho de ceñirse estrictamente a lo indicado.

Garantía: El equipamiento contará con una garantía mínima de tres años (3 años) por defectos de construcción, materiales y / o mano de obra. El alcance

de la garantía deberá incluir la pintura en tanto se deba a daños por el uso normal del producto excluyendo golpes.

El Contratista presentará para su aprobación a la Inspección de Obra, planos de detalles, en escala conveniente, de la totalidad de los muebles y muestras del material y herrajes a emplear.

A14.1 Mesas.

A14.1.1 Mesa Escritorio:

Puesto operativo con sistema de base "ARCUS". Estructura tubular tipo arco construida en caño cuadrado 50 x 50 mm, con patín de nivelación y regulación en altura. Marco o travesaño estructural de vinculación entre bases construido en caño 20 x 50 mm. Permite la elevación de la tapa para vista brindando un efecto de tapa flotante.

La estructura estará terminada con pintura Epoxi microtexturada.

Altura total de la base 715 mm, más la regulación patín.

La tapa en MDF estará recubierta en ambas caras con películas decorativas impregnadas con resinas melamínicas, marca MASISA Línea Esencia o equivalente, espesor 25 mm con cantos en ABS de 2 mm alto impacto. La terminación será una superficie totalmente cerrada, libre de poros, impermeable, dura y resistente al desgaste superficial.

Cada puesto llevará 1 cajón con cerradura Hafele o equivalente. Los frentes de los cajones serán de MDF e: 20 mm y estarán enchapados en ambas caras con melamina MASISA Línea Colores o equivalente con cantos de ABS e: 1 mm. Dichos cajones correrán montados sobre guías metálicas marca "Hafele" o equivalente y deberán estar revestidos en melamina en ambas caras de los laterales.

El escritorio de la oficina IPS llevará 1 bandeja porta-teclado metálica color aluminio.



MEDIDAS:

9 Escritorios de 1,40 X 0,75 mts. Altura 0,75 mts

12 Escritorios de 1,10 x 0,75 mts. Altura 0,75 mts.

1 Mesa de Reunión en Sala de Conciliación de 2,00 x 100 mts. Altura 0,75 mts.

COLOR:

Tapa, Roble Blanco. Filo, Aluminio. Base, Aluminio. Frente cajón, Gris Grafito.

A14.1.2 Mesa Lateral: Las tapas, laterales y transversas serán de MDF y estarán recubiertas en ambas caras con películas decorativas impregnadas con resinas melamínicas, marca MASISA Línea Colores o equivalente, espesor 25 mm. Los cantos en ABS de 2 mm de espesor alto impacto. La terminación será una superficie totalmente cerrada, libre de poros, impermeable, dura y resistente al desgaste superficial.

Estará compuesta por dos costados ciegos que apoyan a piso con regatones regulables. La travesa de 40 cm de alto colocada a 5 cm del borde le brindará resistencia al mueble.

Las mesas llevarán, cada una, 1 bandeja porta-teclado metálica color aluminio.

MEDIDAS:

1.65 x 0.40 mts. Altura 0.75 m.

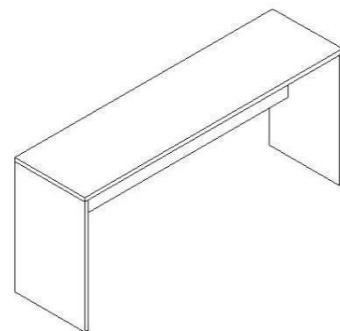
COLOR:

Tapa, laterales y travesa, Gris Grafito.

Filo, Aluminio.

CANTIDAD:

8 unidades.

**A14.1.3 Mesa Sala de Unión Civil:**

La tapa y los laterales en forma de pórtico serán de MDF y estarán recubiertos en ambas caras con películas decorativas impregnadas con resinas melamínicas, marca MASISA Línea Esencia o equivalente, formadas por doble placa de 18 mm de espesor, alcanzando un espesor total de 40 mm. La terminación será una superficie totalmente cerrada, libre de poros, impermeable, dura y resistente al desgaste superficial. Los cantos serán de melamina de 2 mm de espesor alto impacto. La pantalla o pollera de 60 cm de alto estará colocada a 10 cm del borde le brindará resistencia al mueble. Dicha pantalla será de MDF y estará recubierta en ambas caras con películas decorativas impregnadas con resinas melamínicas, marca MASISA Línea Colores o equivalente, espesor 18 mm de espesor. Apoya a piso con regatones regulables.

MEDIDAS:

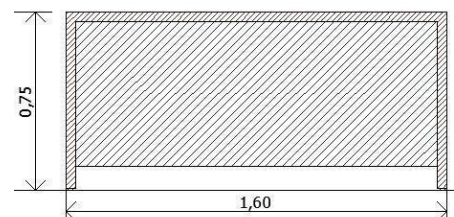
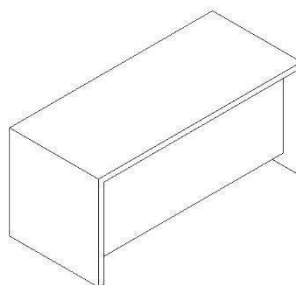
1.60 x 0.70. Altura 0.75 m.

COLOR:

Tapa y laterales,

Filo,

Pantalla, Gris Grafito.

CANTIDAD:

1 unidad

A14.2 Sillas.

A14.2.1 Silla Operativa baja:

Modelo INDIA o equivalente. Silla giratoria, con mecanismo basculante. Posee regulación en altura neumática el asiento. Lleva una estructura interna realizada en madera multilaminada de 11 mm de espesor.

El asiento, tapizado en cuero ecológico, estará montado sobre espuma inyectada en poliuretano de diferente densidad para darle flexibilidad y adaptación a distintos pesos.

El respaldo, estará tapizado en tela de red.

La base cromada de cinco (5) ramas construida en caño estructural de hierro de 20 mm de lado por 1,8 mm de espesor, cada uno de los extremos soldados al cilindro central de 50 mm de diámetro por 3,25 mm de espesor y ruedas plásticas de doble rodamiento. Dicha base, en los extremos donde se colocan las ruedas, deberá poseer buje metálico remachado y expandido de acero otorgando una mayor resistencia y seguridad que los bujes plásticos. Apoyabrazos cromados.

COLOR:

Asiento: Negro

Respaldo: Gris

CANTIDAD:

21 unidades



A14.2.2 Silla Operativa alta:

Modelo INDIA o equivalente. Silla giratoria tipo cajera, con mecanismo basculante. Posee regulación en altura neumática el asiento. Llevará un aro apoyapié cromado. Posee una estructura interna realizada en madera multilaminada de 11 mm de espesor.

El asiento, tapizado en cuero ecológico, estará montado sobre espuma inyectada en poliuretano de diferente densidad para darle flexibilidad y adaptación a distintos pesos.

El respaldo, estará tapizado en tela de red.

La base cromada de cinco (5) ramas construida en caño estructural de hierro de 20 mm de lado por 1,8 mm de espesor, cada uno de los extremos soldados al cilindro central de 50 mm de diámetro por 3,25 mm de espesor y ruedas plásticas de doble rodamiento. Dicha base, en los extremos donde se colocan

las ruedas, deberá poseer buje metálico remachado y expandido de acero otorgando una mayor resistencia y seguridad que los bujes plásticos. Apoyabrazos cromados.



COLOR:

Asiento: Negro

Respaldo: Gris

CANTIDAD Y UBICACIÓN:

2 unidades

(Recepción General)

A14.2.3 Silla fija atención Público y espera:

Modelo FRIDA FIJA o equivalente. Monocasco en homopolímero (PVC) de alto impacto antideslizante, estructura fija reforzada de cuatro patas en caño tubular. Pintura epoxi texturada. Regatones plásticos antideslizantes.

COLOR:

Monocasco: Gris

Patatas: Cromadas

CANTIDAD:

32 unidades

A14.2.4 Silla fija Sala Unión Civil

Modelo FRIDA WOOD TAPIZADA o equivalente. Monocasco en homopolímero (PVC) de alto impacto tapizado, estructura fija reforzada de caño negro de cuatro patas, patas wood. Regatones plásticos antideslizantes.

COLOR:

Monocasco: Gris

Patatas: Madera

CANTIDAD:

37 unidades



A14.2.5 Silla espera tipo tandem de 3 sillas atención Público

Modelo TANDEM CURVO FRIDA o equivalente. Monocasco en homopolímero (PVC) de alto impacto antideslizante, estructura curva cromada. Regatones plásticos antideslizantes.

COLOR:

Monocasco: Gris

Estructura: Cromada

CANTIDAD:

14 unidades



A14.2.6 Silla butaca office:

Banqueta modelo NERD alta con respaldo bajo o equivalente. El asiento y respaldo será de polipropileno y las patas metálicas estarán pintadas al horno.

COLOR:

Gris

MEDIDAS:

Profundidad: 42 cm. Ancho: 45 cm.

Altura asiento: 78 cm

CANTIDAD:

2 unidades



A14.3 Muebles a medida.

Se ubicarán y tendrán las medidas,

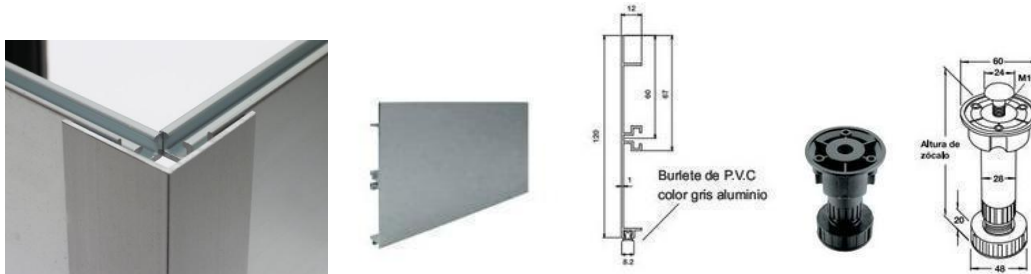
Color melamina interiores: blanco, mate.

Color melamina exteriores: según

Llevará zócalos de aluminio anodizado natural de 10 cm de alto. El terminal, también de aluminio anodizado natural, se coloca en los extremos de los zócalos y permite unir dos tiras a 90° (se monta con autoadhesivo sobre el zócalo).

según plano.

Memoria.



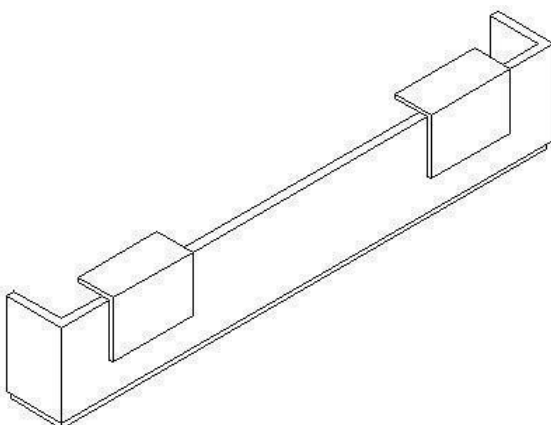
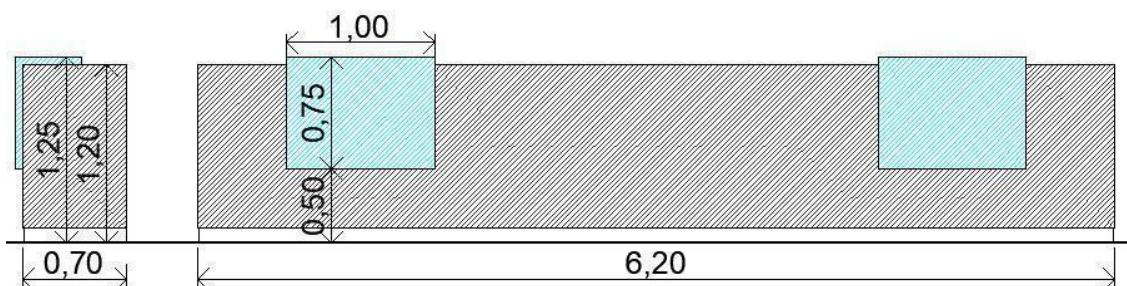
Las patas serán plásticas de color negro para base de mueble de cocina. La base y el cuerpo pueden separarse para una colocación más sencilla. Se fijará a un clip para enganchar en el zócalo del mueble de aluminio o de madera. Tendrán una altura de 10 cm. Se colocará con un perno central o con tornillos laterales sobre la base del mueble. La regulación inferior alcanza los 15 mm.

A14.3.1 M1 Mostrador Frente Recepción General:

El frente y los laterales en forma de U serán en MDF estarán recubiertas en ambas caras con películas decorativas impregnadas con resinas melamínicas, marca MASISA Línea Colores o equivalente, formados por placa de 18 mm de espesor con cámara interna, alcanzando un espesor total de 10 cm. Los cantos serán de melamina de 2 mm de espesor.

La terminación será una superficie totalmente cerrada, libre de poros, impermeable, dura y resistente al desgaste superficial.

Llevará dos alzadas sobre mostrador en forma de L (serán los puestos de atención) formados por placa de fibrofácil laqueada. Dichas alzadas estarán formadas por placa de 18 mm de espesor con cámara interna, alcanzando un espesor total de 5 cm. Irán amuradas al frente del mostrador.



MEDIDAS:

6.20 x 0.70. Altura 1.20 m.

COLOR:

Frente, laterales y filos, Gris Humo

Alzada, Paleta cromática C80, M0, Y25, k0, R0, G174, B195. #00aec3.
Pantone 2397UP

CANTIDAD:

1 unidad

A14.3.2 MU Mueble de guardado bajo:

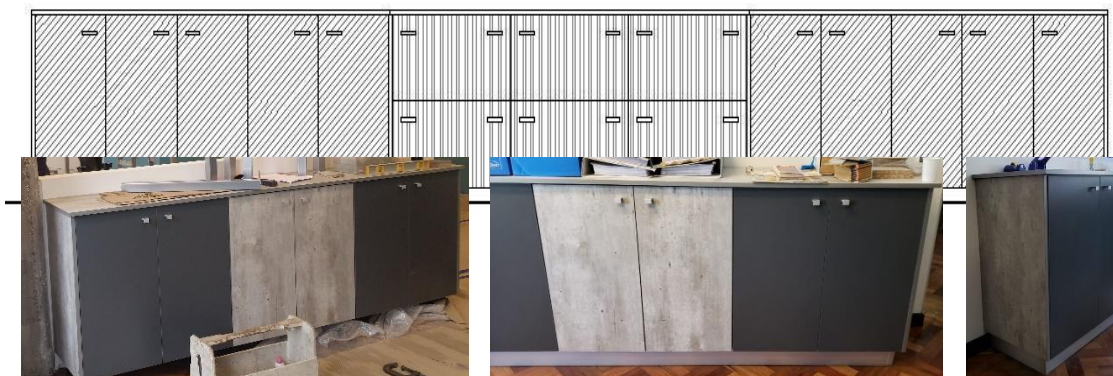
La Tapa en MDF estará recubierta en ambas caras con películas decorativas impregnadas con resinas melamínicas, marca MASISA Línea Esencia o Línea Colores (según sector) o equivalente, espesor 25 mm con cantos en ABS de 2 mm alto impacto. La terminación será una superficie totalmente cerrada, libre de poros, impermeable, dura y resistente al desgaste superficial. Resto mismo material (incluido el fondo vista), espesor 20 mm.

Los frentes serán combinados: puertas de abrir y cajones (según detalle plano de equipamiento).

Las puertas de abrir y cajones llevarán cerradura tipo Hafele. Dichos muebles tendrán estantes interiores regulables espesor 20 mm con cantos en ABS de 2 mm.

Los frentes de los cajones serán de MDF e: 20 mm y estarán enchapados en ambas caras con melamina MASISA Línea Colores o equivalente con cantos de ABS e: 2 mm. Dichos cajones correrán montados sobre guías metálicas marca "Hafele" o equivalente y deberán estar revestidos en melamina en ambas caras de los laterales.

Los tiradores serán rectos de acero inoxidable satinado e irán colocados 1 por puerta ,1 por cajón mesa escritorio y 2 por cajón mueble de guardado.





A14.3.2.1 MU1 Mueble de guardado bajo 3 módulos, h=0,75

Medida total 6.12 x 0.40 m, h: 0.75 m: 2 módulo de 2.04 m de largo con 5 puertas de abrir y 1 módulo de 2.04 m de largo con 6 cajones.

Color: Tapa y frente cajones, Roble Blanco (Línea Esencia Masisa o equivalente, en frente cajones: veta vertical). Laterales, puertas de abrir y fondo visto, Gris Grafito (Masisa Línea Colores o equivalente). Filo, Aluminio. Base, Aluminio.

Cantidad: 1 unidad

A14.3.2.2 MU2 Mueble de guardado bajo 3 módulos con 1 paño fijo, h=0,75

Medida total 6.12 x 0.40 m, h: 0.75 m: 1 módulo de 2.04 m de largo con 3 puertas de abrir y 1 paño fijo (columna), 1 módulo de 2.04 m de largo con 5 puertas de abrir y 1 módulo de 2.04 m de largo con 6 cajones.

Color: Tapa y frente cajones, Roble Blanco (Línea Esencia Masisa o equivalente, en frente cajones: veta vertical). Laterales, puertas de abrir y fondo visto, Gris Grafito (Masisa Línea Colores o equivalente). Filo, Aluminio. Base, Aluminio.

Cantidad: 2 unidades

A14.3.2.3 MU3 Mueble de guardado bajo 3 módulos, h= 0,90

Medida total 6.12 x 0.40 m, h: 0.90 m: 2 módulo de 2.04 m de largo con 5 puertas de abrir y 1 módulo de 2.04 m de largo con 6 cajones.

Color: Tapa y frente cajones, Roble Blanco (Línea Esencia Masisa o equivalente, en frente cajones: veta vertical). Laterales, puertas de abrir y fondo visto, Gris Grafito (Masisa Línea Colores o equivalente). Filo, Aluminio. Base, Aluminio.

Cantidad: 1 unidad

A14.3.2.4 MU4 Mueble de guardado bajo 3 módulos con 1 paño fijo, h=0,90.

Medida total 6.12 x 0.40 m, h: 0.90 m: 1 módulo de 2.04 m de largo con 3 puertas de abrir y 1 paño fijo (columna), 1 módulo de 2.04 m de largo con 5 puertas de abrir y 1 módulo de 2.04 m de largo con 6 cajones.

Color: Tapa y frente cajones, Roble Blanco (Línea Esencia Masisa o equivalente, en frente cajones: veta vertical). Laterales, puertas de abrir y fondo visto, Gris Grafito (Masisa Línea Colores o equivalente). Filo, Aluminio. Base, Aluminio.

Cantidad: 1 unidad

A14.3.2.5 MU5 Mueble de guardado bajo 6 puertas.

Medida total 3,50 x 0.40 m, h: 0.90 m, con 6 puertas de abrir

Color: Tapa y frente cajones, Roble Blanco (Línea Esencia Masisa o equivalente, en frente cajones: veta vertical). Laterales, puertas de abrir



y fondo visto, Gris Grafito (Masisa Línea Colores o equivalente). Filo, Aluminio. Base, Aluminio.

Cantidad: 1 unidad

A14.3.2.6 MU6 Mueble de guardado bajo 1 módulo. (Oficina IPS)

Medida total 2,02 x 0.40 m, h: 0,75 m: 1 módulo de 2.02 m de largo con 5 puertas de abrir.

Color: Tapa y frente cajones, Roble Blanco (Línea Esencia Masisa o equivalente, en frente cajones: veta vertical). Laterales, puertas de abrir y fondo visto, Gris Grafito (Masisa Línea Colores o equivalente). Filo, Aluminio. Base, Aluminio.

Cantidad: 1 unidad

A14.3.3 M2 Mueble bajo mesada office:

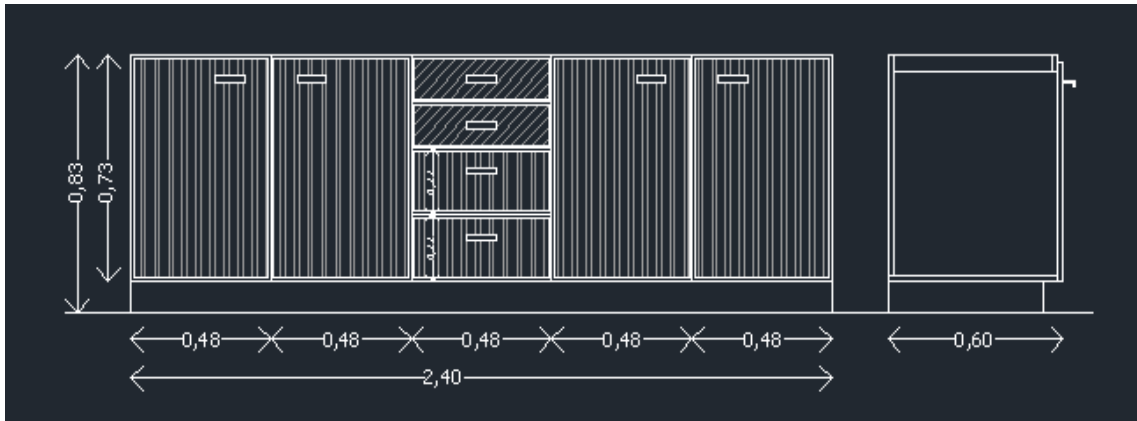
Estará construido en MDF recubierto en ambas caras con películas decorativas impregnadas con resinas melamínicas, marca MASISA Línea Esencia o Línea Colores (según detalle) o equivalente, espesor 25 mm con cantos en ABS de 2 mm alto impacto. La terminación será una superficie totalmente cerrada, libre de poros, impermeable, dura y resistente al desgaste superficial. Resto mismo material (incluido el fondo vista), espesor 20 mm.

Las puertas de abrir y cajones llevarán cerradura tipo Hafele o equivalente. Dichos muebles tendrán estantes interiores regulables espesor 20 mm con cantos en ABS de 2 mm.

Los frentes de los cajones serán de MDF e: 20 mm y estarán enchapados en ambas caras con melamina MASISA Línea Colores y Línea Esencia o equivalente con cantos de ABS e: 2 mm. Dichos cajones correrán montados sobre guías metálicas marca "Hafele" o equivalente y deberán estar revestidos en melamina en ambas caras de los laterales.

Los tiradores serán rectos de acero inoxidable.

14.3.3.1 M2 Mueble bajo mesada office de 2,40 mts

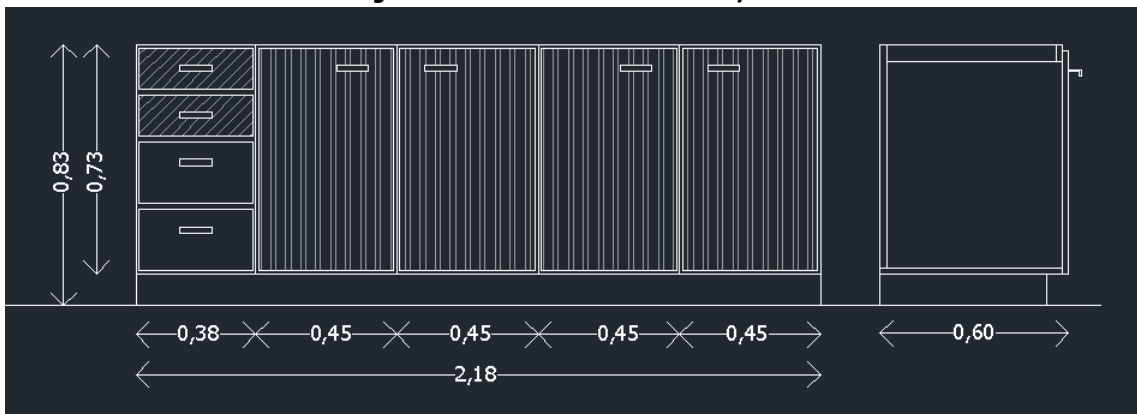


Medida total 2.40 x 0.60 m, h: 0.83 m: 2 módulos de 0.96 m de largo con 2 puertas de abrir, 1 módulo de 0.48 m de largo con 4 cajones.

Color: Puertas y 2 cajones, Roble Blanco (Línea Esencia Masisa o equivalente, veta vertical). Estructura y resto cajones y fondo visto, Gris Grafito (Masisa Línea Colores o equivalente). Interiores, Blanco. Filo, Aluminio.

Cantidad: 1 unidad

14.3.3.2 M2 Mueble bajo mesada office de 2,18 mts



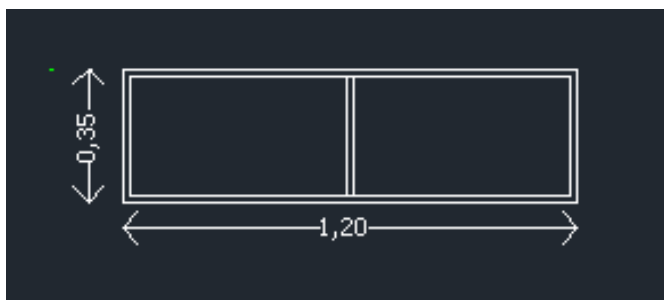
Medida total 2.18 x 0.60 m, h: 0.83 m: 2 módulos de 0.90 m de largo con 2 puertas de abrir, 1 módulo de 0.38 m de largo con 4 cajones.

Color: Puertas y 2 cajones, Roble Blanco (Línea Esencia Masisa o equivalente, veta vertical). Estructura y resto cajones y fondo visto, Gris Grafito (Masisa Línea Colores o equivalente). Interiores, Blanco. Filo, Aluminio.

Cantidad: 1 unidad

A14.3.4 M3 Mueble alacena office:

Estará construido en MDF recubierto en ambas caras con películas decorativas impregnadas con resinas melamínicas, marca MASISA Línea Colores o equivalente, espesor 25 mm con cantos en ABS de 2 mm alto impacto. La terminación será una superficie totalmente cerrada, libre de poros, impermeable, dura y resistente al desgaste superficial.



Medidas: 1.20 x 0.35 m, profundidad: 0.40 m. 1 módulo con parante central
Color: Gris Grafito (Masisa Línea Coloreso equivalente). Filo, Aluminio.
Cantidad: 2 unidades

A14.4 Mueble metálico.

A14.4.1 Mueble estantería:

Construido en chapa N27, espesor 1,2 mm. Con estantes reforzados lisos, regulables en altura mediante escuadra y tornillo. Contará con 4 parantes y 5 estantes. Estará apoyada sobre topes de goma.

Terminación pintura epoxi en polvo horneada a 200° C, previo fosfatizado anti corrosivo

MEDIDAS

0.35 x 0.90

Altura 1.80 m

COLOR

Cromado

CANTIDAD Y UBICACIÓN:

13 unidades:



A14.4.2 Mueble fichero:



Archivo fichero metálico construido en chapa 22 (0.7 mm de espesor). Tendrá 4 cajones reforzados para carpetas colgantes. Este diseño no lleva tiradores que sobresalen; la apertura es bajo relieve y se encuentra en la parte superior de cada cajón. Tendrá etiquetero en cada uno de los cajones. Llevará cerradura central tipo Yale con llave por duplicado. Estará pintado con pintura Epoxi horneada de alta resistencia. Sistema antivuelco que permite la apertura de un sólo cajón a la vez por seguridad.

MEDIDAS:

Frente, 0.46 m

Profundidad, 0.62 m.

Altura 1.32 m

COLOR:

Gris Suave

CANTIDAD:

33 unidades:



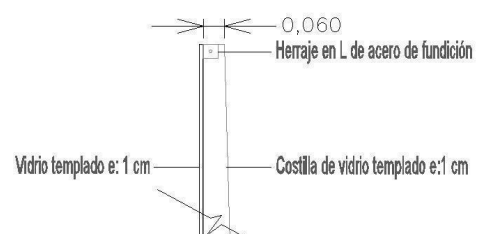
A14.5 Divisor.

A14.5.1 Divisor transparente Recepción General:

Mampara de vidrio templado transparente de 1 cm de espesor. Estará formada por 4 paños encastrados y sellados en un perfil U de aluminio anodizado de 4 x 1.5 cm. Dicho perfil se encontrará fijado al tabique de Durlock divisorio con tarugos y tornillos para dicho tabique. La estructura, estará formada por 5 costillas de vidrio templado de 1 cm de espesor cuya base de 8 cm irá sellada sobre el espesor del tabique. Se utilizarán Herrajes de acero de fundición en forma de L (4 x 4 cm) en los ángulos superiores de las Costillas. Dichos Herrajes irán atornillados al vidrio. Las cabezas de los tornillos se encontrarán cubiertas con embellecedores cromados. Los paños de vidrios estarán sellados entre sí, con sellador transparente, en los lados verticales.

La imagen estará formada de la siguiente manera: "Gobierno de la Provincia de", tendrá una altura de 12 cm y "Buenos Aires", medirá 25 cm de alto. Todo el texto, estará realizado en letra corpórea en Polifan y estará pegado al acrílico con cinta bifaz transparente.

El logo y "Municipio de..." (alto 8 cm) serán realizados con plotter de corte en vinilo con adhesivo.



**MEDIDAS**

6.20 x 1.40 m. Espesor 2 cm.

COLORES

"Gobierno de la Provincia de", Logo y "Municipio de...", Gris Grafito.

"Buenos Aires", Paleta cromática C80, M0, Y25, k0, R0, G174, B195. #00aec3.
Pantone 2397UP

CANTIDADES:

1 Unidad

A14.5.2 Divisor tabique de oficinas:

Paneles divisorios bajos para puestos de trabajo ARCHIVOS ACTIVOS modelo Activewall 65 mm o equivalente. Estarán contruidos con estructura de perfiles extruidos de aluminio de aleación AA6063T6, y placas de cierre, con un espesor total de 65 mm. Los perfiles verticales contarán con un sistema de cremallera continua para la sujeción de los planos de trabajo a cualquier altura y accesorios. Todos los elementos de unión entre paneles y los tornillos quedarán ocultos a la vista.

Los marcos, contramarcos y terminales serán de aristas curvas, fijadas a la estructura con sujeción por clipeo. La terminación de la perfilaría de aluminio es de anodizado natural semimate. Las Placas que componen los paneles ciegos, serán de 18 mm de aglomerado compacto con terminación de

laminado plástico o tapizado en tela tipo telar. Para el caso de paños vidriados, estos serán laminados (3+3) de vidrio esmerilado, fijados al marco porta vidrio por perfiles contra vidrios aplicados a presión con sujeción por clipeo. Las medidas y la ubicación de paño ciego o vidriado, se ajustarán en obra de acuerdo a las especificaciones impartidas por la inspección de obra.

**MEDIDAS:**

Espesor: 65 mm

Altura 1.20 m

CANTIDAD:

110,20 ml.

A14.5.3 Divisor acrílico atención rápida:

Los puestos ubicados en la zona de Registro Civil atención rápida, IOMA atención rápida y Ministerio de Trabajo, llevarán unas mamparas divisorias formadas por soportes de aluminio que estarán colocados entre las tapas de las mesas, donde se amurarán acrílicos opacos de 5 mm de espesor. Los bordes de dichos acrílicos estarán pulidos.

MEDIDAS:

Acrílico, 0.90 x 0.45

CANTIDAD:

12 unidades

**A14.6 Heladera Office.**

Heladera bajo mesada Patrick HPK120B o equivalente. En su interior llevará estantes de vidrio templado regulables en altura y espacio para botellas en la

contrapuerta. También posee luz interior. Su capacidad de almacenamiento total es de 120 litros.

MEDIDAS:

0.54 ancho x 0.65 profundidad

Altura 0.82 m

COLOR:

Blanco

CANTIDAD:

2 unidades

**A14.7 Horno microondas.**

Microondas BGH Quick Chef B120M o equivalente, tiene un diseño compacto con capacidad de 20 litros. Presenta 6 niveles de potencia, timer de 35 minutos y descongelamiento automático. También posee Tecnología 3D Gourmet, que permite una cocción más pareja y evita que el centro de las comidas quede frío. Viene con bandeja giratoria y ventana en la puerta para poder controlar las comidas.

MEDIDAS:

0.455 de ancho x 0.32 de profundidad

Altura 0.262 m

COLOR:

Blanco

CANTIDAD:

2 unidades

**A14.8 Anafe eléctrico.**

Anafe eléctrico Domec GE30 o equivalente. Irá encastrado en la mesada. Posee dos resistencias eléctricas termostáticas y marco de acero inoxidable. Cada una de las placas tiene 7 potencias diferentes para seleccionar según el tipo de comida que se quiera cocinar. Lleva un panel de control fácil de usar con luz piloto incorporada.

MEDIDAS:

29 cm de ancho x 51 cm de profundidad

Altura 4.25 cm

COLOR:

Cromado

CANTIDAD:

2 unidades



A14.9 Termotanque eléctrico.- Cotizado en el rubro C2.1. 2.3
Instalación de agua caliente

Termotanque eléctrico SEÑORIAL Línea Zafiro o equivalente. Su capacidad será de 40 litros y tendrá 1500 watts de potencia. Llevará una barra anticorrosiva de magnesio que complementa el recubrimiento del tanque interior extra vitrificado, como protección a la corrosión. Tendrá una válvula termostática y grifo de purga. El interior de dicho tanque será de acero reforzado, con soldaduras realizadas con procesos automáticos y continuos. La conexión será superior. Vendrá con el sistema Dual: de apoyo o de colgar.

MEDIDAS:

Diámetro 41 cm

Altura 43 cm

COLOR:

Blanco

CANTIDAD:

2 unidades



A14.10 Cambiador de bebé baño.

Cambiador de pared construido en polietileno, por sistema rotacional con material atóxico. Posee un mecanismo reforzado, con soportes firmes que proporcionan mayor estabilidad y seguridad del niño. Formado por una bandeja con sistema de bisagra y amortiguador. Tendrá ganchos externos para colgar bolsa de pañales o una cartera.

MEDIDAS:

Abierto 0.90 x 0.77 x 0.52

Cerrado: 0.90 x 0.77 x 0.10

COLOR:

Gris

CANTIDAD:

2 unidades



Unidades de Obra:

A14.1 Mesas

A14.1.1 Mesa Escritorio

- A14.1.1.1. Escritorio de 1,40 x 0,75 mts
- A14.1.1.2. Escritorio de 1,10 x 0,75 mts.
- A14.1.1.3 Mesa de Conciliación de 2,00 x 1,00 mts.

A14.1.2 Mesa Lateral

A14.1.3 Mesa Sala de Unión Civil

A14.2 Sillas

- A14.2.1 Silla Operativa baja
- A14.2.2 Silla Operativa alta
- A14.2.3 Silla fija atención Público y Espera
- A14.2.4 Silla fija Sala Unión Civil
- A14.2.5 Silla espera tipo tandem de 3 sillas atención Público
- A14.2.6 Silla butaca office

A14.3 Muebles a medida

A14.3.1 M1 Mostrador Frente Recepción General

A14.3.2 MU Mueble de guardado bajo

- A14.3.2.1 MU1 Mueble de guardado bajo 3 módulos, h= 075 mts.
- A14.3.2.2 MU2 Mueble de guardado bajo 3 módulos con 1 paño fijo, h=0,75 mts.
- A14.3.2.3 MU3 Mueble de guardado bajo 3 módulos, h=0,90 mts.
- A14.3.2.4 MU4 Mueble de guardado bajo 3 módulos con 1 paño fijo, h=0,90 mts.
- A14.3.2.5 MU5 Mueble de guardado bajo 6 puertas
- A14.3.2.6 MU6 Mueble de guardado bajo 1 módulo (oficina IPS).

A14.3.3 M2 Mueble bajo mesada office

- 14.3.3.1 M2 Mueble bajo mesada office de 2,40 mts
- 14.3.3.2 M2 Mueble bajo mesada office de 2,18 mts

A14.3.4 M3 Mueble alacena office

A14.4 Mueble metálico

- A14.4.1 Mueble estantería
- A14.4.2 Mueble fichero

A14.5 Divisor

- A14.5.1 Divisor transparente Recepción General
- A14.5.2 Divisor tabique de oficinas
- A14.5.3 Divisor acrílico atención rápida

A14.6 Heladera Office

A14.7 Horno microondas

A14.8 Anafe eléctrico

A14.9 Termotanque eléctrico

A14.10 Cambiador de bebé baño



A15 – VIDRIOS Y CRISTALES

Especificaciones generales

Se ejecutarán de acuerdo al Pliego de Bases y Condiciones Generales del M.O.S.P.

Los vidrios serán del tipo y clase que en cada caso se especifica en los Planos y Planillas, estarán bien cortados, tendrán aristas vivas y serán de espesor regular.

Deberán colocarse sin contravidrios, perfectamente fijados y/o asegurados adheridos a la carpintería con sellador siliconado, asegurando la totalidad del perímetro de la superficie vidriada, y su aplicación será con masa homogénea, libre de oquedades, en chaflán sobre los planos de cierre (aprox. 45°) según la práctica, debiendo además dicho producto sellar e impedir perfectamente el paso del agua de lluvia.

La Inspección de Obra elegirá dentro de cada clase de vidrios especiales, el tipo que corresponda. Se presentarán muestras para aprobar de 0,50 x 0,50 m. se rechazaran todos los que tengan defectos que desmerezcan su aspecto y/o grado de transparencia, o no cumplan con normas nacionales e internacionales según el caso.

En este rubro se incluyen los vidrios de todas las carpinterías y los espejos de los sanitarios.

El Contratista deberá verificar en obra por su cuenta y cargo las medidas indicadas en las planillas de carpintería siendo único responsable de la exactitud de los cortes de los vidrios.

TOLERANCIAS:

- Para espesores: en ningún caso serán inferiores a la menor medida especificada separadamente para cada caso ni excederán 1 mm. de la medida.
- Para dimensiones frontales: serán exactamente las requeridas para los lugares donde van colocados en la carpintería exterior, las penetraciones mínimas en los burletes.
- Para secciones transversales de burletes: en todos los casos se rellenarán perfectamente el espacio destinado a los mismos, ofreciendo absolutas garantías de cierre hermético. Las partes vistas de los burletes no variarán en más de 1 mm (un milímetro) en exceso o en defecto con



respecto a las medidas consignadas en los detalles correspondientes contenidos en los planos.

ESPESOR:

El espesor de las hojas de vidrio será regular y en ningún caso serán menores que las que se indican para cada caso. Serán cortados en forma tal, que dejen una luz de 5 mm en los cuatro cantos respecto al espacio de la carpintería. Cuando se apliquen sobre estructura metálica, estas recibirán previamente una capa de pintura antióxido.

MOTIVOS DE RECHAZO DEL MATERIAL:

Los vidrios estarán exentos de todo defecto y no tendrán alabeos, manchas, picaduras, burbujas, medallas y otra imperfección y se colocarán en la forma que se indica en los planos, con el mayor esmero según las reglas del arte o indicaciones de la Dirección de Obra.

La Dirección de Obra podrá disponer el rechazo de los vidrios si estos presentan imperfecciones en grado tal que a su juicio no sean aptos para ser colocados.

COLOCACION:

La colocación deberá realizarse con personal capacitado, poniendo cuidado en el retiro y colocación de los contravidrios.

MASILLADO EN CARPINTERÍAS DE MADERA:

Las masillas luego de colocadas, deberán presentar un ligero endurecimiento de superficie que las haga estables y permitan pintarse. En todos los casos el Contratista deberá someter muestras a la aprobación de la Dirección de Obras de la masilla a utilizar. Cuando se especifique este tipo de obturador se considerará inequívocamente y sin excepción, que los vidrios se colocarán a la "inglesa", es decir, con masilla de ambos lados, exterior e interior, en espesores iguales.

BURLETES EN CARPINTERÍAS DE ALUMINIO

Los burletes contornearán el perímetro completo de los vidrios, ajustándose a las formas de la sección transversal diseñada, debiendo presentar estrías para ajuste en las superficies verticales de contacto con los vidrios y ser liso en las demás caras. Dichos burletes serán elastoméricos, destinados a emplearse en la intemperie, razón por la cual la resistencia al sol, oxidación y formación permanente bajo carga, son de primordial importancia.



Deberán ser los adecuados para la línea A30 NEW de ALUAR, marca equivalente o superior. En todos los casos ocuparán perfectamente al espacio destinado a los mismos, ofreciendo absolutamente garantías de cierre hermético. Las partes a la vista de los burletes, no deberán variar más de 1mm en exceso o en defecto, con respecto a las medidas exigidas. Serán cortados en longitudes que permitan efectuar las uniones en esquinas con encuentro arrimado en "inglete" y vulcanizados.

Especificaciones particulares

A15.1 Doble vidrio hermético DVH 3+3/9/3+3 tonalizado color gris:

Todas las Carpinterías exteriores de frente y contrafrente llevarán Doble Vidrio Hermético (DVH). El mismo está compuesto por dos vidrios laminados de seguridad 3+3, cada uno de los cuales se compondrá con dos hojas de vidrio float de 3mm y una lámina P.V.B, separados entre sí por una cámara de aire de espesor resultante del perfil adaptador de DVH según cada tipología. Entre los dos vidrios, irá un perfil separador de aluminio microperforado, con un tamiz molecular absorbente de la humedad. Llevará dos selladores, uno primario (barrera de vapor) y otro secundario (polisulfuro, silicona o sellador orgánico). El vidrio laminado exterior será el tonalizado color gris.

A15.2 Vidrio laminado 3+3, tonalizado color gris:

Se utilizarán vidrios laminados 3+3 tonalizado color gris, de 6 mm de espesor, de VASA o equivalente en todas las ventanas exteriores laterales.

Se utilizará vidrio de seguridad, Vasa, de espesor total 6 mm, compuesto por dos vidrios de 3 mm cada uno y una lámina de PVB entre ambos. Será tonalizado color gris el vidrio que da al exterior mientras que el interior será transparente.

Estos vidrios presentan propiedades de seguridad y de protección, que en caso de rotura, lo tornan muy difícil de traspasar, permaneciendo los trozos de vidrio rotos adheridos a la lámina plástica de PVB, que actúa como agente de unión entre los vidrios, manteniendo la integridad del cerramiento, sin disminuir de manera sensible la visión.

A15.3 Vidrio laminado 3+3, transparente:

Se utilizarán vidrios laminados 3+3, de 6 mm de espesor, de VASA o equivalente, en la mampara de cerramiento interior de la sala de unión civil.



Se utilizará vidrio de seguridad, Vasa, de espesor total 6 mm, compuesto por dos vidrios de 3 mm cada uno y una lámina de PVB entre ambos.

Estos vidrios en su cotización incluirán en sus paños una decoración en vinilo, incluyendo su ploteo y colocación. El diseño será aportado por la Inspección de Obra.

A15.4 Espejos:

Los espejos serán tipo float, de 6 mm de Vasa o equivalente. Tendrán sus bordes pulidos e irán colocados en los grupos sanitarios según planos.

El azogue será de la mayor calidad y no se admitirá ningún tipo de fallas en el mismo. Se hará por depósito de una película de plata, una capa de protección de cobre y terminada con pintura horneada.

Los espejos estarán exentos de todo defecto y no tendrán alabeos, manchas, burbujas, picaduras, etc., se colocarán con el mayor esmero de acuerdo a las reglas del arte e indicaciones de la Inspección de Obra.

Las dimensiones se realizarán de acuerdo a planos.

Unidades de Obra:

A15.1 Doble vidrio hermético 3+3/ 9/ 3+3, color gris

A 15.2 Vidrio laminado 3 + 3 tonalizado, color gris

A 15.3 Vidrio laminado 3 + 3 transparente con ploteo en vinilo

A 15.4 Espejo 6 mm



A16 – PINTURAS

Especificaciones generales

Se ejecutarán de acuerdo al Pliego de Bases y Condiciones Generales del M.O.S.P.

Los trabajos de pintura se ejecutarán de acuerdo a las reglas de arte, debiendo todas las obras ser limpiadas prolijamente y preparadas en forma conveniente, antes de recibir las sucesivas manos de pintura, barnizado, etc.

Los defectos que pudiera presentar cualquier estructura, serán corregidos antes de proceder a pintarla y los trabajos se retocarán esmeradamente una vez concluidos. No se admitirá el empleo de pinturas espesas para tapar poros, grietas u otros defectos.

La Contratista tomará todas las precauciones indispensables a fin de preservar las obras del polvo y la lluvia; al efecto, en el caso de estructura exterior procederá a cubrir la zona que se encuentra en proceso de pintura, con un manto completo de tela plástica impermeable, hasta la total terminación de secado del proceso. Esta cobertura se podrá ejecutar en forma parcial y de acuerdo a las zonas en que opte por desarrollar el trabajo. No permitirá que se cierren las puertas y ventanas antes que la pintura haya secado completamente.

Si por deficiencia en el material, mano de obra, o cualquier otra causa no se satisfacen las exigencias de perfecta terminación y acabado fijadas por la Inspección de Obra, la Contratista tomará las provisiones del caso, dará las manos necesarias, además de las especificadas, para lograr un acabado perfecto sin que éste constituya trabajo adicional.

La Contratista deberá tomar todas las precauciones necesarias a los efectos de no manchar otras estructuras tales como vidrios, pisos, revestimientos, cielorrasos, panelerías, artefactos eléctricos o sanitarios, estructuras, etc., pues en el caso que esto ocurra, será por su cuenta la limpieza o reposición de los mismos a solo juicio de la Inspección de Obra.

La última mano de pintura, barnizado, etc., se dará después que todos los gremios que intervengan en la construcción, hayan dado fin a sus trabajos. Será condición indispensable para la aceptación de los trabajos, que tengan un acabado perfecto, no admitiéndose que se presenten señales de pinceladas o adherencias extrañas o defectos de otra naturaleza, así como que deben cumplir con los espesores de película por manos especificadas en cada sistema, por los fabricantes de cada pintura.



Materiales

Los materiales a emplear serán en todos los casos de la mejor calidad dentro de su respectiva clase y de marca aceptada por la Inspección de Obra, debiendo ser llevados a la Obra en sus envases originales, cerrados y provistos de sello de garantía. La Inspección de Obra podrá hacer efectuar al Contratista y a costa de éste, todos los ensayos que sean necesarios para verificar la calidad de los materiales.

Los materiales a emplear serán en todos los casos de la mejor calidad, marca ALBA, SHERWIN WILLIAMS o de calidad equivalente o que supere en sus prestaciones a los nombrados, y aceptada por la Inspección de Obra. Deberán ajustarse a la respectiva Norma IRAM, cumpliendo las mínimas exigencias de las mismas. En otras cumplirán con las Normas IRAM N° 1022.

La Contratista deberá realizar, previamente a la ejecución de la primera mano de pintura en todas y cada una de las estructuras que se contratan las muestras de color y tono que la Inspección de Obra le solicite; al efecto, se establece que la Contratista debe solicitar a la Inspección las tonalidades y colores por nota y de acuerdo a catálogo o muestras que le indique la Inspección, ir ejecutando las necesarias para satisfacer, color, valor y tono que se exigieran. Luego en trozos de chapa de 50 x 50 ejecutará el tratamiento total especificado en cada estructura en todas sus fases que someterá a aprobación de la Inspección y quedarán selladas y firmadas en poder de la misma. En este momento procederá a formular la pintura que deberá ser hecha en fábrica original; sólo se permitirá el uso de entonadores en obra en casos excepcionales, dado que se exigirá formulación y fabricación en planta de marca reconocida. De no responder la pintura a la muestra aprobada, se harán repintar las estructuras a solo juicio de la Inspección de Obra. Se deja especialmente aclarado, que en caso de comprobarse incumplimiento de las normas contractuales debidas a causas de formulación o fabricación del material, el único responsable será la Contratista, no pudiendo trasladar la responsabilidad al fabricante, dado que deberá tomar el propio Contratista los recaudos necesarios para asegurarse que el producto que usa responda en un todo a las cláusulas contractuales. En estos casos y a su exclusivo cargo deberá proceder de inmediato al repintado de las estructuras que presenten tales defectos.

La Inspección de Obra podrá en cualquier momento, exigir comprobación de la procedencia de los materiales a emplear.

En ningún caso se aceptará el empleo de pintura preparada en obra.

Sin perjuicio de los demás requisitos que deben cumplir los materiales destinados a tratamiento de pintura, se destacan muy especialmente los siguientes:



1. Pintabilidad: cumplirán la condición de extenderse sin resistencia al deslizamiento del pincel o del rodillo.
2. Nivelación: las marcas de pincel o de rodillo deben desaparecer inmediatamente después de aplicada la pintura.
3. Poder cubriente: las diferencias de color de fondo deben disimularse con el menor número de manos.
4. Secados: la película de pintura debe quedar libre de pegajosidad al tacto y adquirir adecuada dureza en el menor tiempo recomendado por la firma fabricante, según la clase de acabado.
5. Estabilidad: se verificarán en el envase. En caso de presentar sedimento, éste deberá ser blando y fácil de disipar.

Colores y muestras

Antes de comenzar cualquier trabajo de pintura, el Contratista tendrá que ejecutar la cantidad de muestras que solicite la Inspección de Obra a fin de obtener la aprobación de la misma.

Garantías

Sin perjuicio de la más severa comprobación que realizara la Inspección de Obra, en cuanto a calidad y procedencia de los materiales así como los métodos empleados por el Contratista, éste deberán garantizar su empleo sin que ello signifique exención alguna de las responsabilidades del Contratista será responsable exclusivo de la bondad, del aspecto y de la duración de los tratamientos de pintura por él ejecutados.

Unidades de obra:

Con respecto a la terminación de las paredes exteriores de ladrillo visto, cada Municipio elegirá entre los dos tipos de acabados enunciados a continuación como A 16.1.

A 16.1 Pintura transparente siliconada para ladrillos a la vista:

Se utilizará un producto transparente que no genere película, para impermeabilizar y proteger las superficies de los ladrillos a la vista del desgaste típico que ocasionan los agentes atmosféricos, realizando su aspecto natural. Será tipo Loxon de Shervin Williams, Duralba Ladrillos (protector natural), o marca equivalente.

Se ejecutará el proceso de pintado de la siguiente forma:

- a) Limpiar la superficie y dejarla secar. Deberá estar libre de grasa, polvillo, hongos y humedad. Es indispensable dejar la superficie libre de alcalinidad.
- b) Dejar secar por lo menos 24 hs antes de aplicar el producto.
- c) Aplicar una primera mano diluyendo el producto en partes iguales con agua.



d) Dejar secar como mínimo 1 hora, aplicar una segunda mano del producto, con un máximo de 10 % de agua. En ambos casos deberá realizarse la pintada en horas durante las cuales se eviten los rayos directos del sol.

e) Si la Dirección de Obra lo manifiesta, deberán aplicarse más manos para elevar el nivel de brillo de la superficie tratada.

A 16.1 Pintura a la cal sobre ladrillos a la vista:

Se empleará un producto industrial tipo FADEPA o calidad superior. Se comercializa en suspensión acuosa fácil de diluir, micronizado (malla #200), a base de Hidróxido de Calcio con altos contenidos de Hidróxido de Magnesio y pigmentos de primera calidad que permiten obtener una pintura de buena adherencia y resistencia a la intemperie. Color blanco mate.

Modo de Aplicación

Preparación del muro

- La superficie a pintar no necesita tratamiento previo.
- Debe encontrarse seca, limpia, libre de polvo, grasas, verdín, mohos u otro agente contaminante.
- En caso de observarse moho o verdín, lavar la superficie con una solución de agua lavandina al 10%.
- Puede aplicarse con brocha, pinceleta o máquina pulverizadora.

Preparación del producto

- Diluir 4 litros de PINTURA A LA CAL EN PASTA en 4 litros de agua.
- Para lograr una máxima humectación preparar la pintura con 24 horas de anticipación.
- Corroborar que la consistencia sea la apropiada para su aplicación, de no ser así, añadir de 1 a 2 litros de agua.

A 16.2 Enduído completo interior:

Antes de pintar serán enduídos en forma completa y continúa: las paredes interiores ya sean revocadas o de durlock, las losas de hormigón entre el cielorraso de durlock y el frente integral y/o carpinterías en frente y contrafrente en un ancho de 40 cm. También llevarán Enduído completo todas las columnas de hormigón exentas circulares y los cielorrasos de durlock.



Una vez seco el enduido de toda la superficie se lijará, se aplicará una segunda capa de enduido con su lijado posterior y si hubiesen quedado imperfecciones se volverá a enduir hasta lograr una superficie plana sin imperfecciones sobre toda la superficie, no se aceptarán enduidos parciales sobre los encintados de durlock.

A 16.3 Látex micronizado color blanco sobre muros interiores:

Se comenzarán las tareas transcurrido un mes terminado el mampuesto completo o el revoque interior, se ejecutará el enduido completo en todos los sectores indicados y cotizados en el ítem anterior.

La calidad será del tipo látex micronizado satinado para interiores de Alba o Shervin Williams o marca equivalente.

Una vez ejecutado el Enduido se procederá a:

- a) Lijado completo de las superficies por medio de tacos niveladores.
- b) Fijador.
- c) Se aplicará una mano de látex, a pincel, a rodillo o soplete. Según absorción de la superficie para la primera mano a agregar, hasta la mitad de su volumen en agua.
- d) Aplicar dos manos o más sin diluir hasta lograr un acabado parejo. Dejar pasar 12 horas entre manos.

A 16.4 Látex vinílico sobre cielorrasos y muros interiores de núcleos húmedos:

La calidad será del tipo pintura especial para cielorrasos, al látex Alba, Shervin Williams o marca equivalente. Se aplicará sobre todos los cielorrasos en general y paredes de sanitarios/offices en todos los niveles.

Previa limpieza, se hará una aplicación de una mano de fijador según normas del fabricante. Posteriormente se aplicará enduido plástico al agua para eliminar las imperfecciones, siempre en sucesivas capas delgadas, cotizado en otro ítem.

Después de 8 horas se lijará con lija fina en seco, quitando el polvo resultante de la operación anterior.

Se aplicarán tres manos de pintura al látex acrílico antihongo especial para cielorrasos. La primera se aplicará diluida al 50% con agua y las manos siguientes se rebajarán, según absorción de las superficies.

A 16.5.1 -16.5.2 - 16.5.3 - Esmalte sintético sobre metal:

El proceso deberá realizarse siguiendo el orden de capas sucesivas que componen el tratamiento total. La calidad será del tipo esmalte sintético Alba, Shervin Williams o marca equivalente. El color será blanco en marcos interiores y negro para la escalera de emergencia.

- 1) En taller:



1.1) Perfecta limpieza de las superficies, debiendo encontrarse secas, libres de óxido y perfectamente desengrasadas

1.2) Sobre el metal perfectamente limpio se aplicarán a pincel, rodillo o soplete, 2 manos de fondo estabilizador de óxido Albalux, Shervin Williams, o marca equivalente espesor de película seca por mano de 25 a 30 micrones, dejando secar entre manos, según indicación del fabricante

1.3) Una mano de esmalte sintético aplicado a la cantidad de horas de dada la última mano de estabilizador de óxido que indique el fabricante, espesor de película seca entre 25 a 30 micrones.

2) En obra una vez colocados las distintas carpinterías en su posición definitiva se procederá a:

2.1) Retoque de raspados o saltaduras por efecto de montaje y/o soldaduras cumpliendo las etapas b) y c), y lijado para anclaje de toda la supe

2.2) Enduído aplicado en capas delgadas dejando transcurrir 8 horas entre capas, lijado finalmente después de 24 horas.

2.3) Dos (2) manos de esmalte sintético espesor de película seca por mano 25 a 30 micrones; la segunda mano se dará siguiendo las instrucciones del fabricante.

2.4) El acabado será brillante o según indicación de la Dirección de Obra.

Unidades de Obra:

A 16.1. Pintura transparente siliconada para ladrillos a la vista/ Pintura a la cal sobre ladrillos a la vista.

A 16.2 Enduído completo interior.

A 16.3. Látex micronizado satinado color blanco sobre muros interiores.

A 16.4. Látex vinílico color blanco sobre cielorrasos y muros interiores de núcleos húmedos.

A 16.5. Esmalte sintético sobre metal

- A 16.5.1 Esmalte sintético sobre carpinterías metálicas
- A16.5.2 Esmalte sintético sobre escalera metálica emergencia exterior
- A 16.5.3 Esmalte sintético sobre escalera gato E1

A17 – VARIOS

A17.1 Cartelería.

A17.1.1 Cartelería corpórea en fachada:

Logo corpóreo realizado en POLIFAN de 10 cm de espesor. Estará enduido y pintado en color negro con látex acrílico satinado para exterior (3 manos). Para brindarle mayor resistencia, durabilidad y mejor terminación, se le dará 2 manos de hidrolaca.

Cada forma del logo (manteniendo el diseño del original), será trasladada y pegada con pegamento marca FISHER (equivalente o superior) para exterior, sobre un acrílico transparente cristal de 1.80 m de alto x 1.35 m de ancho de 3 mm de espesor.

Dicho acrílico tendrá anclajes para el montaje sobre pared a soporte rígido previamente amurados a la fachada. Llevará tacos de PVC para su instalación.



MEDIDAS:

1.80 de alto, 1.35 de ancho.

COLOR:

Negro

CANTIDAD:

1 unidad



A 17.1.2 Señalización de acceso a la Casa de la Provincia

Será un cartel de 0,90 x 1,90 mts, consistente en un vinilo impreso sobre una estructura fija de aluminio. Cumplirá con las especificaciones del modelo.



A17.1.3 Localizadores:

Vinilo de corte aplicado sobre plancha de PVC de 3 mm de espesor.

Se utilizarán ambas sujeciones: colgantes y amuradas

La sujeción será por medio de soportes y tensores TENSOCABLE Línea Jacarandá.

Dicho sistema está compuesto por piezas de inyección plástica ABS de color gris y tensores de cables de acero.

Características de los localizadores:

Cartel Locales: 11 x 28 cm.

Amurados: La altura de la base del cartel estará a 1.60 m del piso.

Colgantes: La altura de la base del cartel estará a 2.05 m del piso (altura dintel puertas interiores).

Los carteles cumplirán con las medidas, tipología de letra, logotipo y color expuesto en el ejemplo.



Listado Locales:

- RECEPCIÓN GENERAL (x1) (colgante)
- REGISTRO CIVIL (x1) (colgante)
- SALA DE UNION CIVIL (x1) (colgante)
- SALA DE MÁQUINAS/ MAESTRANZA (x1) (amurado)
- SALA DE ESPERA (x5) (colgante)
- BAÑOS PÚBLICOS (x2) (colgante)
- BAÑO MUJERES (x2) (amurado)
- BAÑO HOMBRE (x2) (amurado)
- BAÑO ACCESIBLE (x1) (amurado)
- ARCHIVO IOMA (x1) (amurado)
- ARCHIVO DE LAS PERSONAS (x1) (amurado)
- IOMA (x1) (colgante)
- OFFICE (x2) (amurado)
- ARCHIVO ARBA (x1) (amurado)
- ARCHIVO TRABAJO (x1) (amurado)
- OFICINA IPS (x1) (amurado)
- PATRONATO (x1) (colgante)
- ADMINISTRACIÓN (x1) (colgante)
- SERVIDOR / SALIDA A TERRAZA (x1) (amurado)
- SALA DE CONCILIACIÓN (x1) (colgante)
- OFICINA DE GÉNERO (x1) (colgante)
- DELEGADO DE TRABAJO (x1) (colgante)
- MINISTERIO DE TRABAJO (x1) (colgante)
- ARBA (x1) (colgante)

CANTIDAD: 32 UNIDADES



A la ya indicada cartelería de localización, se deberá instalar la cartelería que en materia de Seguridad e Higiene en el Trabajo, resultando necesario contar, a saber:

LÍNEA DE EVACUACIÓN
ESCALERA
SALIDA
SALIDA DE EMERGENCIA
LÍNEA OBLIGACIÓN
UTILICE EQUIPO DE PROTECCIÓN PERSONAL

LAVESE LAS MANOS

EN CASO DE INCENDIO NO USE EL ASCENSOR, USE LA ESCALERA

MANTENER ORDEN Y LIMPIEZA

TOMESE DEL PASAMANOS

LÍNEA ADVERTENCIA

RIESGO ELECTRICO

MANTENGA ORDEN Y LIMPIEZA

SEÑALES DE PROHIBICIÓN

PROHIBIDO FUMAR

CANTIDAD: 28 UNIDADES

TOTAL 60 CARTELES - Los carteles se cotizarán de forma global dentro del ítem 17 1.3 Localizadores

A17.1.4 Cartel Distribuidor General

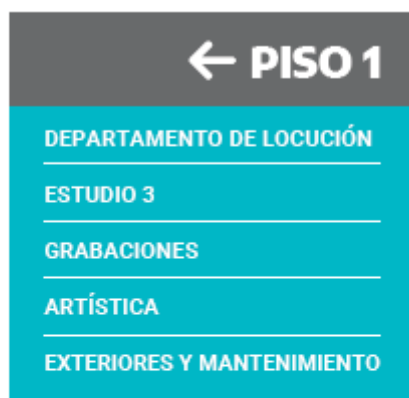
DISTRIBUIDOR GENERAL - 1.90 X 0.90 M.



Se instalará uno por piso.

- Los carteles se cotizarán de forma global dentro del ítem 17 1.3 Localizadores

A17.1.5 Cartel Distribuidor General por piso:



Material:
Vinilo impreso montado sobre pvc
Fijación:
amurado a la pared.



Se instalarán dos por piso, de medidas 0,77 x 0,70 mts.

- Los carteles se cotizarán de forma global dentro del ítem 17 1.3 Localizadores

Unidades de Obra:

A17.1 Cartelería

A17.1.1 Cartelería corpórea en fachada

A17.1.2 Señalización de acceso a la Casa de la Provincia

A17.1.3 Localizadores

A17.1.4 Cartel Distribuidor General

A17.1.5 Cartel Distribuidor General por piso



A18 – LIMPIEZA DE OBRA

Especificaciones Generales

Periódicamente, en lapsos no mayores de dos semanas, el Contratista realizará tareas de limpieza de la obra y retirará escombros, y todo resto de materiales que surjan de descarte, cajas, esqueletos, etc., y practicará un prolijo barrido de los sitios de trabajo.

Al finalizar los trabajos, el Contratista entregará la obra perfectamente limpia y en condiciones de habilitación, sea ésta de carácter parcial y/o provisional y/o definitiva, incluyendo el repaso de todo elemento, estructura, que haya quedado sucio y requiera lavado, como vidrios, revestimientos, escaleras, solados, artefactos eléctricos, sanitarios, equipos en general y cualquier otra instalación.

La inspección de Obra estará facultada para exigir, si lo creyera conveniente, la intensificación de limpiezas y/o trabajos.

Los residuos serán del ejido de obra, por cuenta y cargo exclusivo del Contratista, debiendo considerar en su propuesta el retiro y transporte de los mismos.

Unidades de Obra:

A 18.1 Limpieza periódica.

A 18.2 Limpieza final de obra.



GOBIERNO DE LA PROVINCIA DE BUENOS AIRES
2021 - Año de la Salud y del Personal Sanitario

Hoja Adicional de Firmas
Pliego

Número:

Referencia: EX-2021-03301120- -GDEBA-DPTLMIYSPGP - ETP OBRA CIVIL

El documento fue importado por el sistema GEDO con un total de 99 pagina/s.