



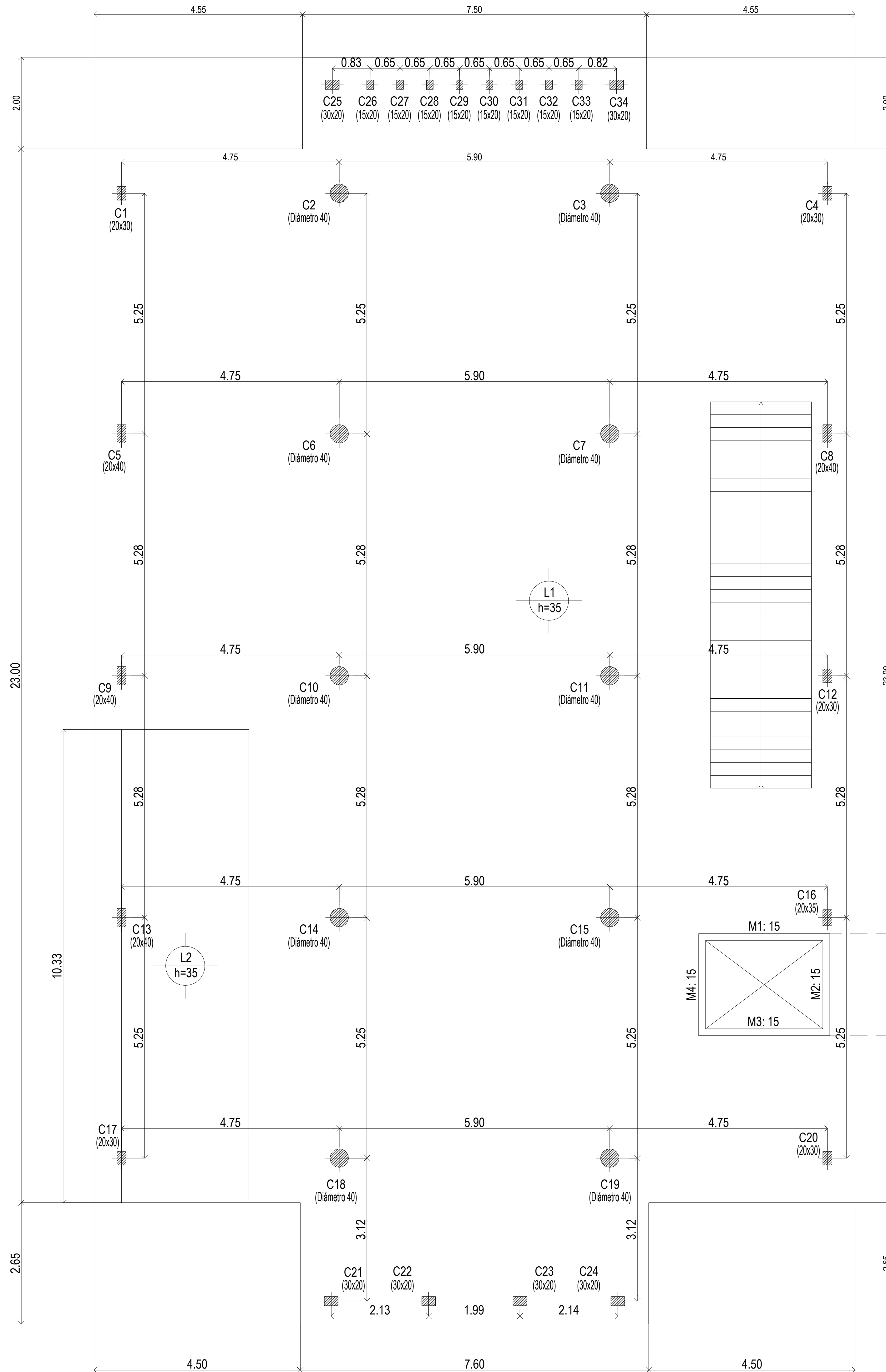
PLANOS

PROTOTIPO
CASA DE LA PROVINCIA

OBRAS COMPLEMENTARIAS

CASA DE LA PROVINCIA DE BUENOS AIRES 2020		
N°	PLANO	ESCALA
01.A	Implantacion Gral	1:250
01.B	Implantacion	1:100
02	Arq. PB	1:50
03	Arq. 1P	1:50
04	Arq. Azotea	1:50
05	Arq. Cortes	1:50
06	Arq. Cortes	1:50
07	Arq. Vistas	1:50
08	Arq. Vistas	1:50
09	Arq. Vistas	1:50
10	Estructura Platea Fundación y Bajo Recorrido de Ascensor	1:50
11	Estructura S/PB	1:50
12	Estructura S/1P y S/Azotea	1:50
13	Estructura Cortes	1:50
14	Planilla de Carpinterías Frentes A	1:50
15	Planilla de Carpinterías Frentes B	1:50
16	Planilla de Carpinterías	1:50
17	Solados y Cielorrasos PB-1P	1:100
18	Mamposterias PB-1P-AZ	1:100
19	Revoques PB-1P-AZ	1:100
20	Detalle de Baños Plantas	1:25
21	Detalle de Baños Corte A-A y B-B	1:25
22	Detalle de Baños Corte C-C	1:25
23	Detalle de Baños Corte D-D y E-E	1:25
24	Detalle de Baños Corte F-F y G-G	1:25
25	Detalle de Baños Corte H-H e I-I	1:25
26	Detalle de Sala de Máquinas de Ascensor y Maestranza	1:25
27	Equipamiento PB	1:50
28	Equipamiento Cortes Vistas PB	1:25
29	Equipamiento 1P	1:50
30	Equipamiento Cortes Vistas 1P	1:25
31	Detalle de Escalera Exterior Emergencia	1:25
32	Detalle de Escalera Metálica Interior	1:50
33	Detalle de Escalera Hormigón	1:50
34	Detalle Constructivo General Frente	1:10
35	Detalle Constructivo General Lateral	1:10
36	Climatización PB	1:50
37	Climatización 1P	1:50
38	Climatización Azotea	1:50
39	Instalacion Sanitaria PB	1:50
40	Instalacion Sanitaria 1P	1:50
41	Instalacion Sanitaria Azotea	1:50
42	Servicio Contra Incendio	1:100
43	Electricidad PB - Iluminación	1:50
44	Electricidad PB - Tomas	1:50
45	Electricidad PB - Baja Tensión	1:50
46	Electricidad 1°P - Iluminación	1:50

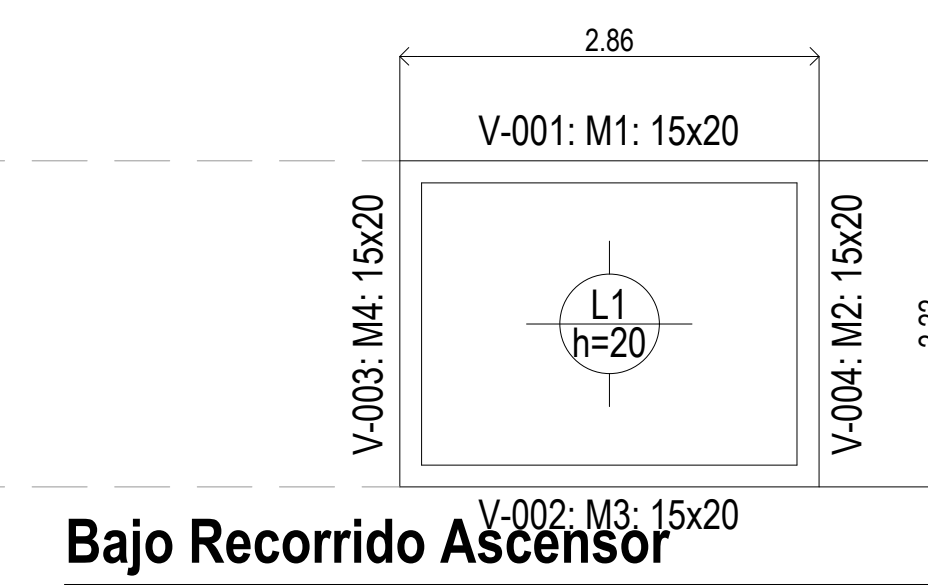
47	Electricidad 1ºP - Tomas	1:50
48	Electricidad 1ºP - Baja Tensión	1:50
49	Electricidad Azotea	1:50
50	Electricidad Unifilares	S/E
51	Electricidad Topográficos	1:50
52	Electricidad Pararrayos	1:75
53	Planilla de Locales	S/E
Anexo 1	Bajo recorrido Ascensor - Plantas y Armaduras	1:50
Anexo 2.1	Despiece de Armaduras de Columna S/ Platea y PB -A	1:50
Anexo 2.2	Despiece de Armaduras de Columna S/ Platea y PB -B	1:50
Anexo 2.3	Despiece de Armaduras de Columna S/ Platea y PB -C	1:50
Anexo 2.4	Despiece de Armaduras de Losa S/ Platea - Arm. Transversal Superior	1:50
Anexo 2.5	Despiece de Armaduras de Losa S/ Platea - Arm. Longitudinal Superior	1:50
Anexo 2.6	Despiece de Armaduras de Losa S/ Platea - Arm. Transversal Inferior	1:50
Anexo 2.7	Despiece de Armaduras de Losa S/ Platea - Arm. Longitudinal Inferior	1:50
Anexo 2.8	Despiece de Armadura S/Platea - Refuerzo de Punzonado	1:25/1:50
Anexo 3.1	Despiece de Armadura de Vigas S/PB - A	1:50
Anexo 3.2	Despiece de Armadura de Vigas S/PB - B	1:50
Anexo 3.3	Despiece de Armadura de Vigas S/PB - C	1:50
Anexo 4.1	Despiece de Armaduras de Losa S/PB - Arm. Transversal Superior	1:50
Anexo 4.2	Despiece de Armaduras de Losa S/PB - Arm. Longitudinal Superior	1:50
Anexo 4.3	Despiece de Armaduras de Losa S/PB - Arm. Transversal Inferior	1:50
Anexo 4.4	Despiece de Armaduras de Losa S/PB - Arm. Longitudinal Inferior	1:50
Anexo 5.1	Despiece de Armaduras de Columna S/ 1º Piso - A	1:50
Anexo 5.2	Despiece de Armaduras de Columna S/ 1º Piso - B	1:50
Anexo 5.3	Despiece de Armaduras de Columna S/ 1º Piso - C	1:50
Anexo 5.4	Despiece de Armaduras de Columna S/ 1º Piso - D	1:50
Anexo 6.1	Despiece de Armaduras de LosaS/ 1º Piso - Arm. Longitudinal Inferior	1:50
Anexo 6.2	Despiece de Armaduras de LosaS/ 1º Piso - Arm. Transversal Inferior	1:50
Anexo 6.3	Despiece de Armaduras de LosaS/ 1º Piso - Arm. Longitudinal Superior	1:50
Anexo 6.4	Despiece de Armaduras de LosaS/ 1º Piso - Arm. Transversal Superior	1:50
Anexo 7.1	Despiece de Armadura de Vigas S/1º Piso - A	1:50
Anexo 7.2	Despiece de Armadura de Vigas S/1º Piso - B	1:50
Anexo 7.3	Despiece de Armadura de Vigas S/1º Piso - C	1:50
Anexo 7.4	Despiece de Armadura de Vigas S/1º Piso - D	1:50
Anexo 7.5	Despiece de Armadura S/1º Piso - Refuerzo de Punzonado	1:25/1:50
Anexo 8	Despiece de Armaduras de Columna S/ Azotea	1:100
Anexo 8.1	Despiece de Armaduras de Vigas S/ Azotea	1:50
Anexo 8.2	Despiece de Armaduras de Losa S/ Azotea	1:100



Plata de Fundación

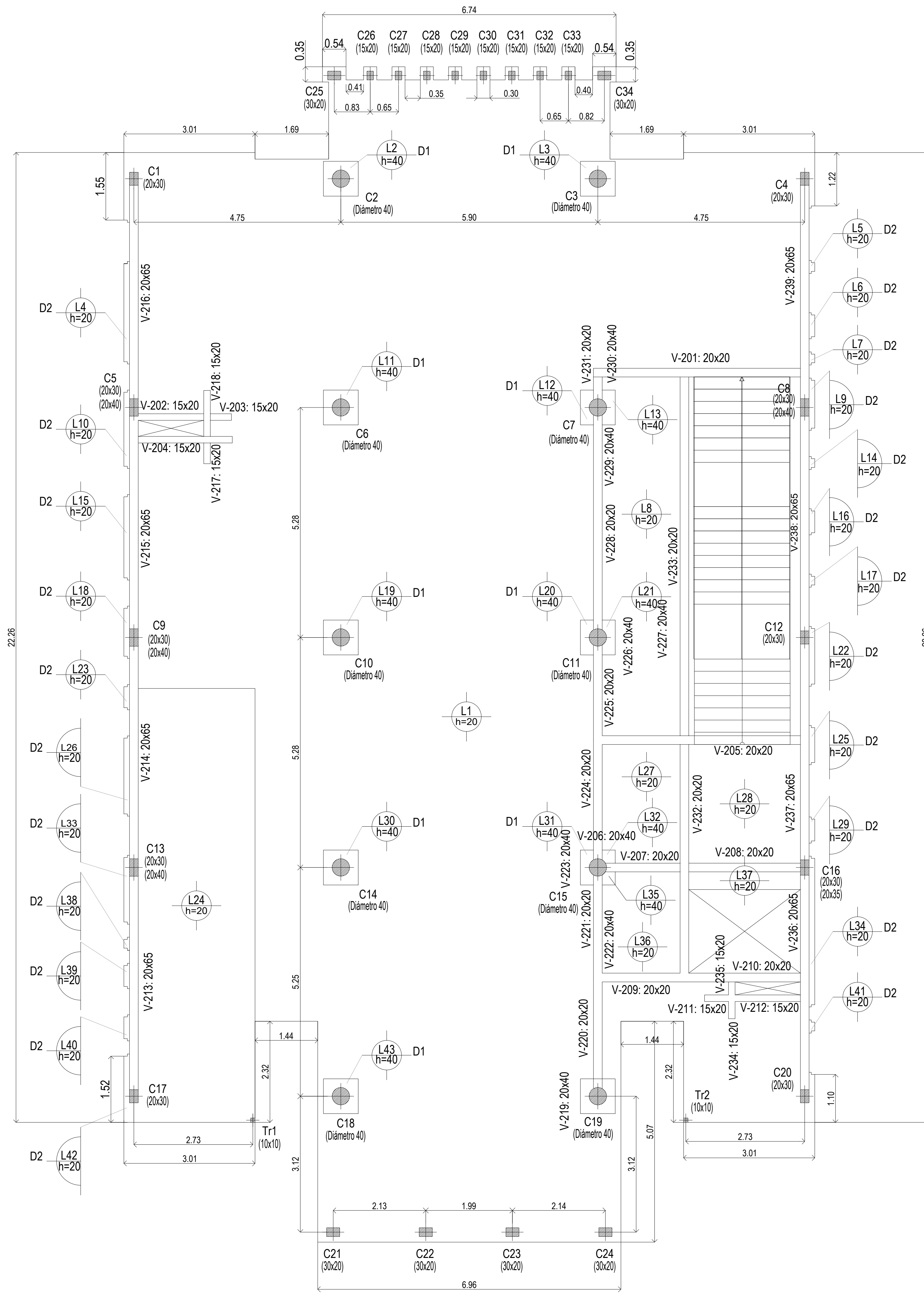
EL CÁLCULO DE ESTRUCTURAS SE EJECUTÓ PARA EL PROTOTIPO DE TRES NIVELES. SIENDO ESTE UN PROTOTIPO DE DOS NIVELES. LA PLANTA NIVEL +7.25m, CORRESPONDE AL NIVEL +10.60m DE LA MEMORIA DE CÁLCULO.-

Plata (-0.40)
Hormigón: H-25
Aceros en losas: ADN 420



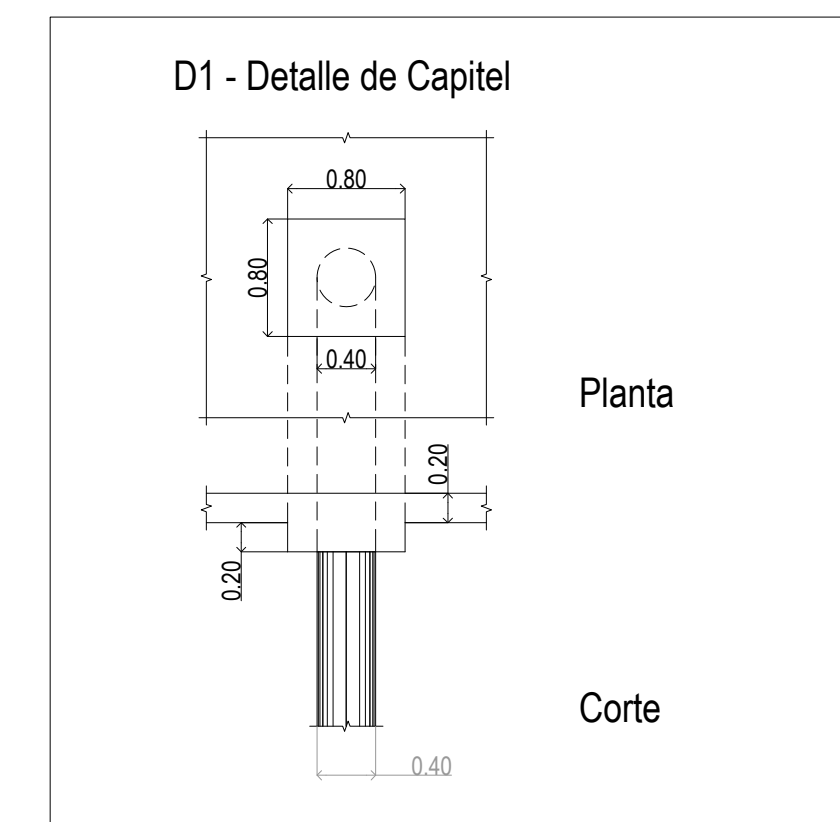
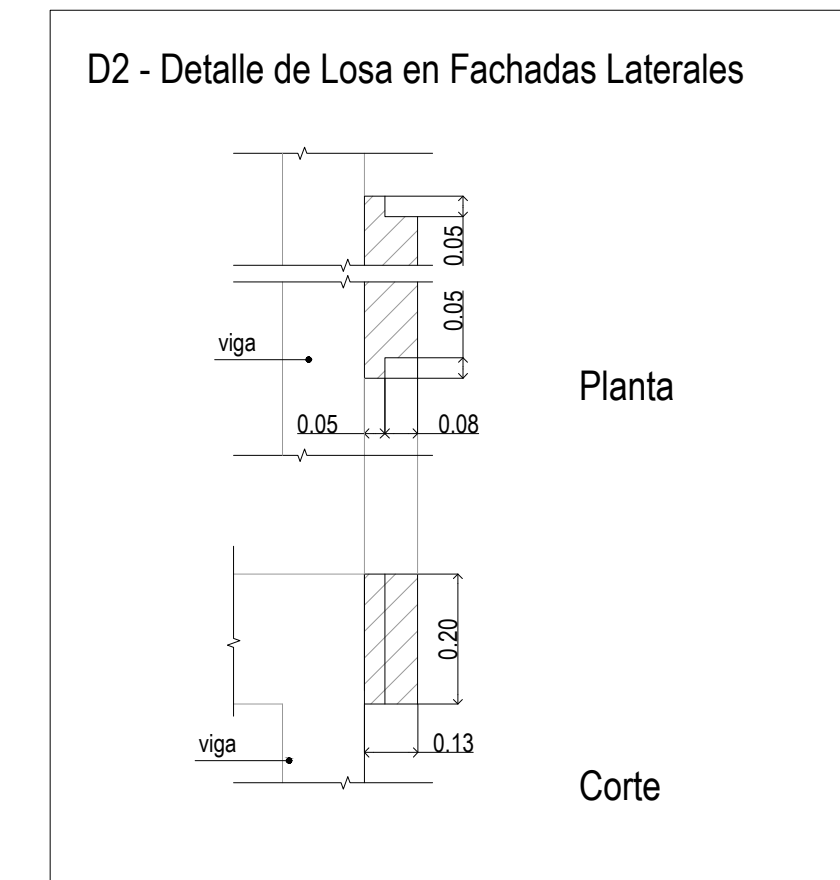
Bajo Recorrido (-1.20)
Hormigón: H-25
Aceros en losas: ADN 420

DIRECCIÓN PROVINCIAL DE ARQUITECTURA MINISTERIO DE INFRAESTRUCTURA Y SERVICIOS PÚBLICOS			
BUENOS AIRES PROVINCIA			
PROYECTO Casa de la Provincia de Buenos Aires Municipio de General Rodríguez	OBRA Casa de la Provincia de Buenos Aires "Municipio de General Rodríguez"		
COLABORADORES Dirección Provincial de Arquitectura		LOCALIDAD GENERAL RODRIGUEZ	PARTIDO GENERAL RODRIGUEZ
JEFE DE DEPARTAMENTO ARG. ALEJANDRO BATAIN	AREA DPTO. PATRIMONIO ARQUITECTONICO		
DIRECTOR TÉCNICO ARG. ALEJANDRO BATAIN	FECHA 09/03/2021	ESQ.	Nº PLANO TOTAL 150 19 83
DIRECTOR PROVINCIAL ARG. RODOLFO MACERA	Nº EXPRTE. EX-2021-05270680-GDEBA-DPTLMYSPGP		
Nº ODEBA			



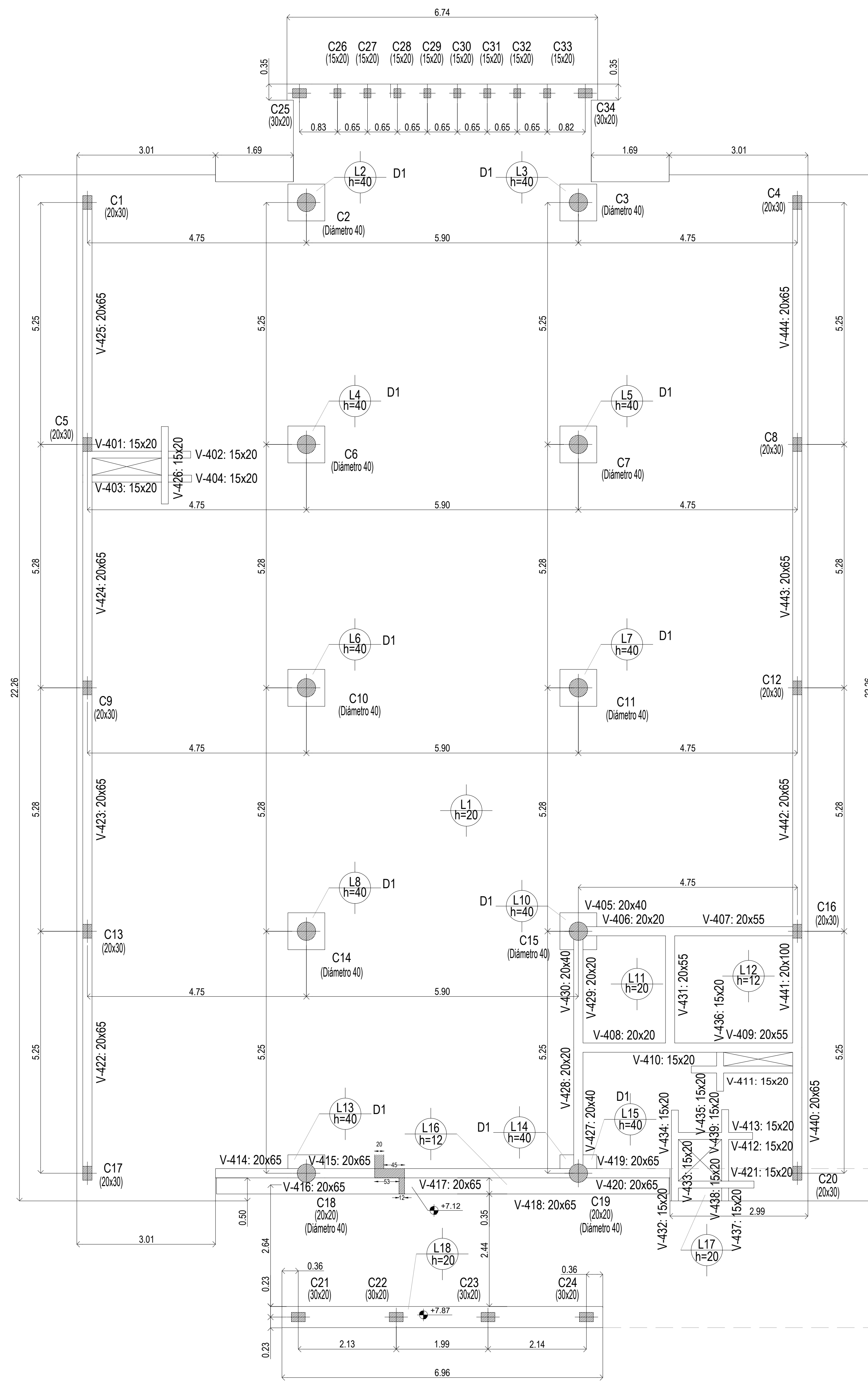
Sobre Planta Baja

EL CÁLCULO DE ESTRUCTURAS SE EJECUTÓ PARA EL PROTOTIPO DE TRES NIVELES, SIENDO ESTE UN PROTOTIPO DE DOS NIVELES, LA PLANTA NIVEL +7.25m, CORRESPONDE AL NIVEL +10.60m DE LA MEMORIA DE CÁLCULO.-



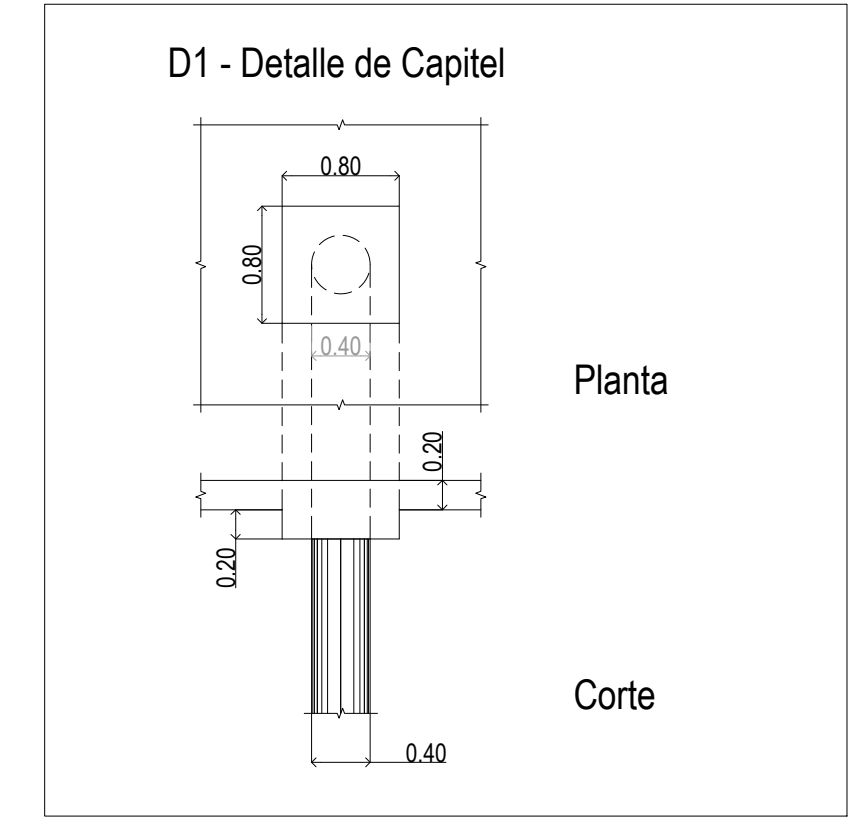
Sobre Planta Baja (+3.90)
Planta
Hormigón: H-25
Aceros en losas: ADN 420

DIRECCIÓN PROVINCIAL DE ARQUITECTURA MINISTERIO DE INFRAESTRUCTURA Y SERVICIOS PÚBLICOS			
BUENOS AIRES PROVINCIA			
PROYECTO Casa de la Provincia de Buenos Aires Municipio de General Rodríguez	OBRA Casa de la Provincia de Buenos Aires "Municipio de General Rodríguez"	LOCALIDAD GENERAL RODRIGUEZ	PARTIDO GENERAL RODRIGUEZ
COLABORADORES Dirección Provincial de Arquitectura		PLANO ESTRUCTURA SOBRE PLANTA BAJA	
JEFE DE DEPARTAMENTO ARG. ALEJANDRO BATAIN	AREA DPTO. PATRIMONIO ARQUITECTONICO	FECHA 09/03/2021	ESCALA 1:50
DIRECTOR TÉCNICO ARG. ALEJANDRO BATAIN	Nº EXPTE. EX-2021-05270680-GDEBA-DPTLMYSPGP	Nº PLANOS 11	
DIRECTOR PROVINCIAL ARG. RODOLFO MACERA	Nº ODEBA		



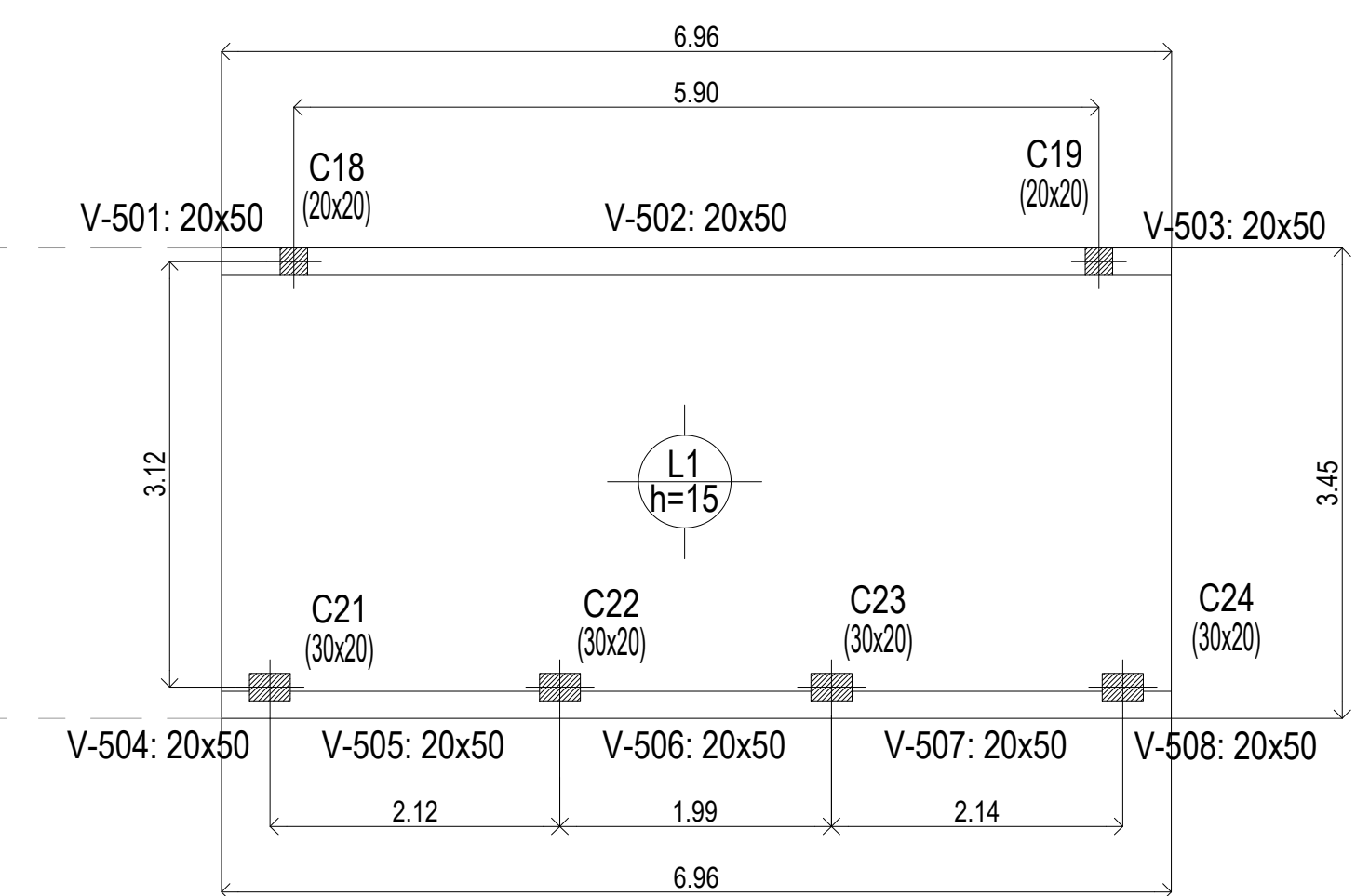
Sobre 1° Piso

EL CÁLCULO DE ESTRUCTURAS SE EJECUTÓ PARA EL PROTOTIPO DE TRES NIVELES, SIENDO ESTE UN PROTOTIPO DE DOS NIVELES, LA PLANTA NIVEL +7.25m, CORRESPONDE AL NIVEL +10.60m DE LA MEMORIA DE CÁLCULO.-



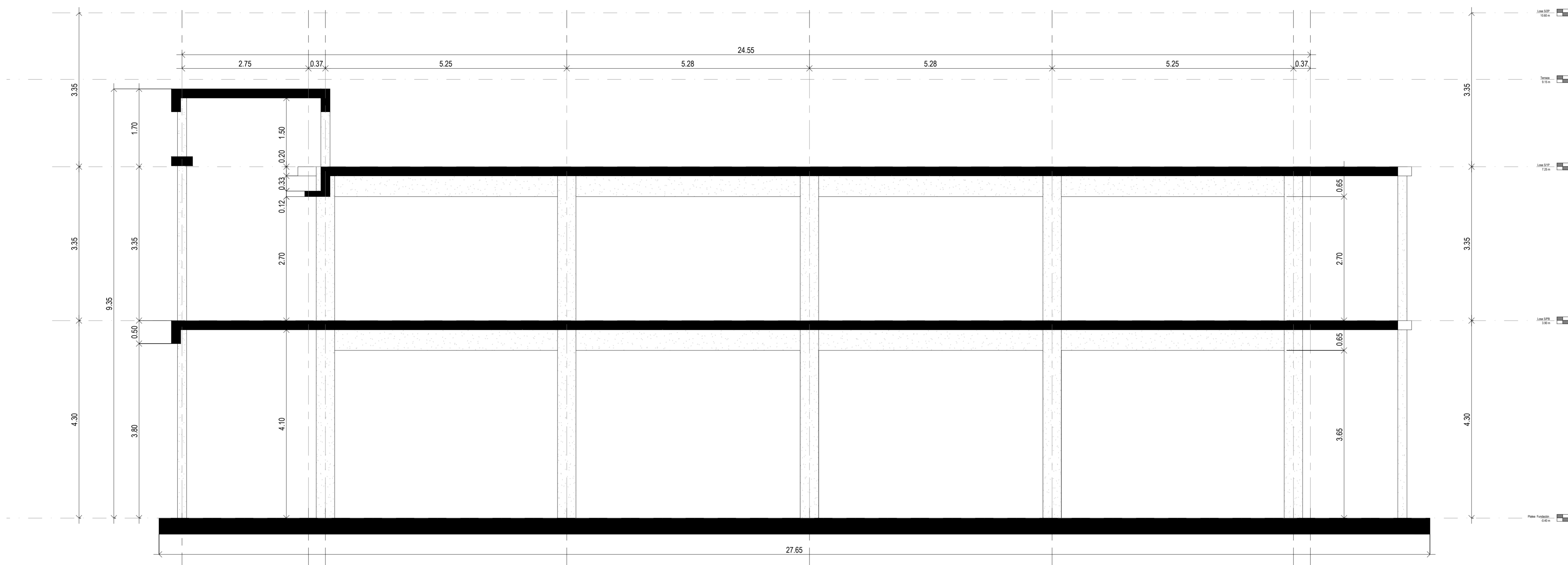
Sobre 1° Piso (+7.25)
Hormigón: H-25
Aceros en losas: ADN 420

Sobre 1° Piso (+7.25)
Planta
Hormigón: H-25
Aceros en losas: ADN 420

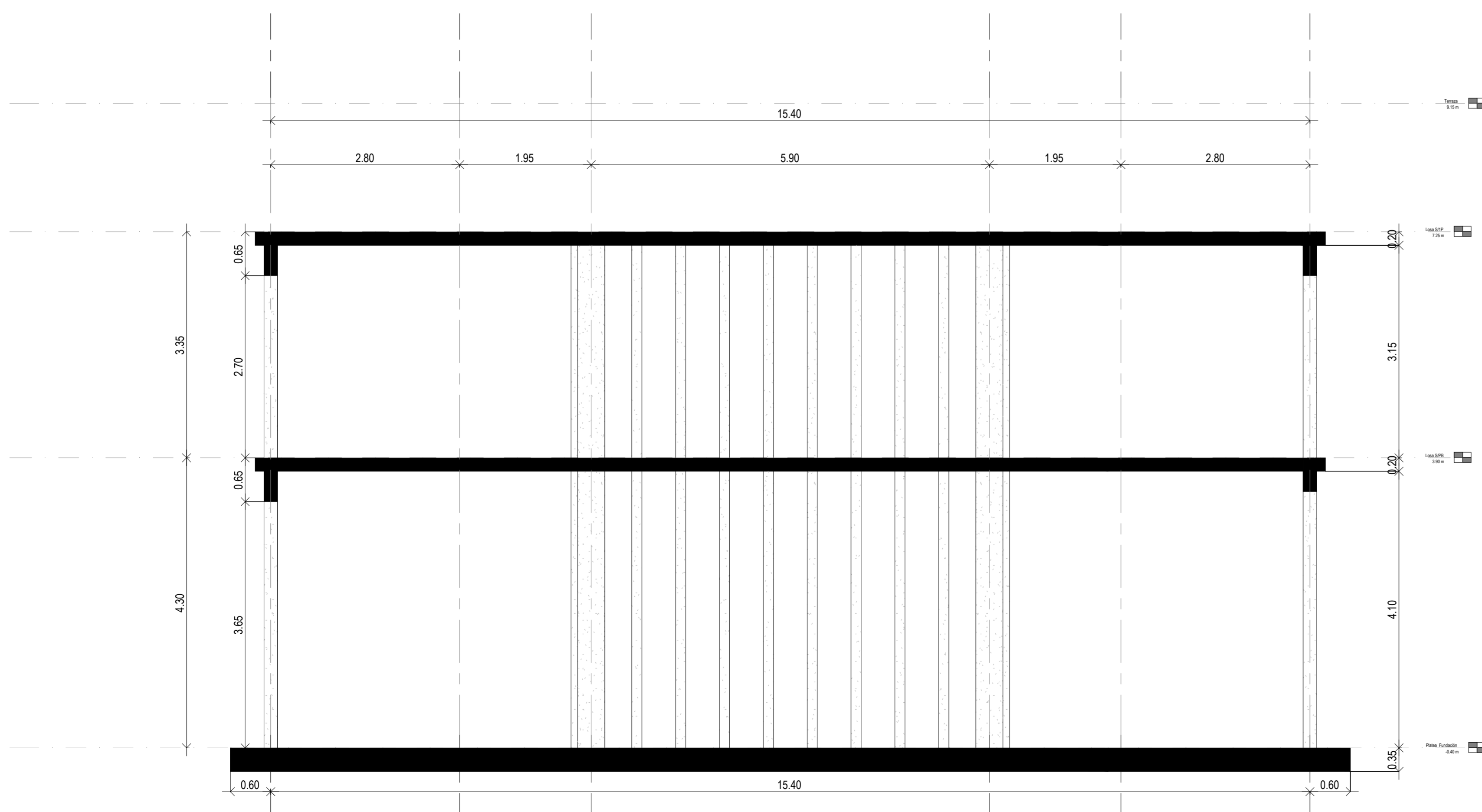


Sobre Azotea

DIRECCIÓN PROVINCIAL DE ARQUITECTURA MINISTERIO DE INFRAESTRUCTURA Y SERVICIOS PÚBLICOS									
BUENOS AIRES PROVINCIA									
PROYECTO Casa de la Provincia de Buenos Aires Municipio de General Rodríguez	OBRA Casa de la Provincia de Buenos Aires "Municipio de General Rodríguez"	LOCALIDAD GENERAL RODRIGUEZ	PARTIDO GENERAL RODRIGUEZ						
COLABORADORES Dirección Provincial de Arquitectura	PLANO ESTRUCTURA SOBRE 1° PISO Y SOBRE AZOTEA	AREA DPTO. PATRIMONIO ARQUITECTONICO	FECHA 09/03/2021						
JEFE DE DEPARTAMENTO ARG. ALEJANDRO BATAIN	DIRECTOR TÉCNICO ARG. ALEJANDRO BATAIN	DIRECTOR PROVINCIAL ARG. RODOLFO MACERA	N° EXPTE. EX-2021-05270680-GDEBA-DPTLMYSPGP						
N° ODEBA		<table border="1"> <tr> <td>ESQ.</td> <td>N° PERIODO</td> <td>TOTAL</td> </tr> <tr> <td>150</td> <td>12</td> <td>83</td> </tr> </table>		ESQ.	N° PERIODO	TOTAL	150	12	83
ESQ.	N° PERIODO	TOTAL							
150	12	83							

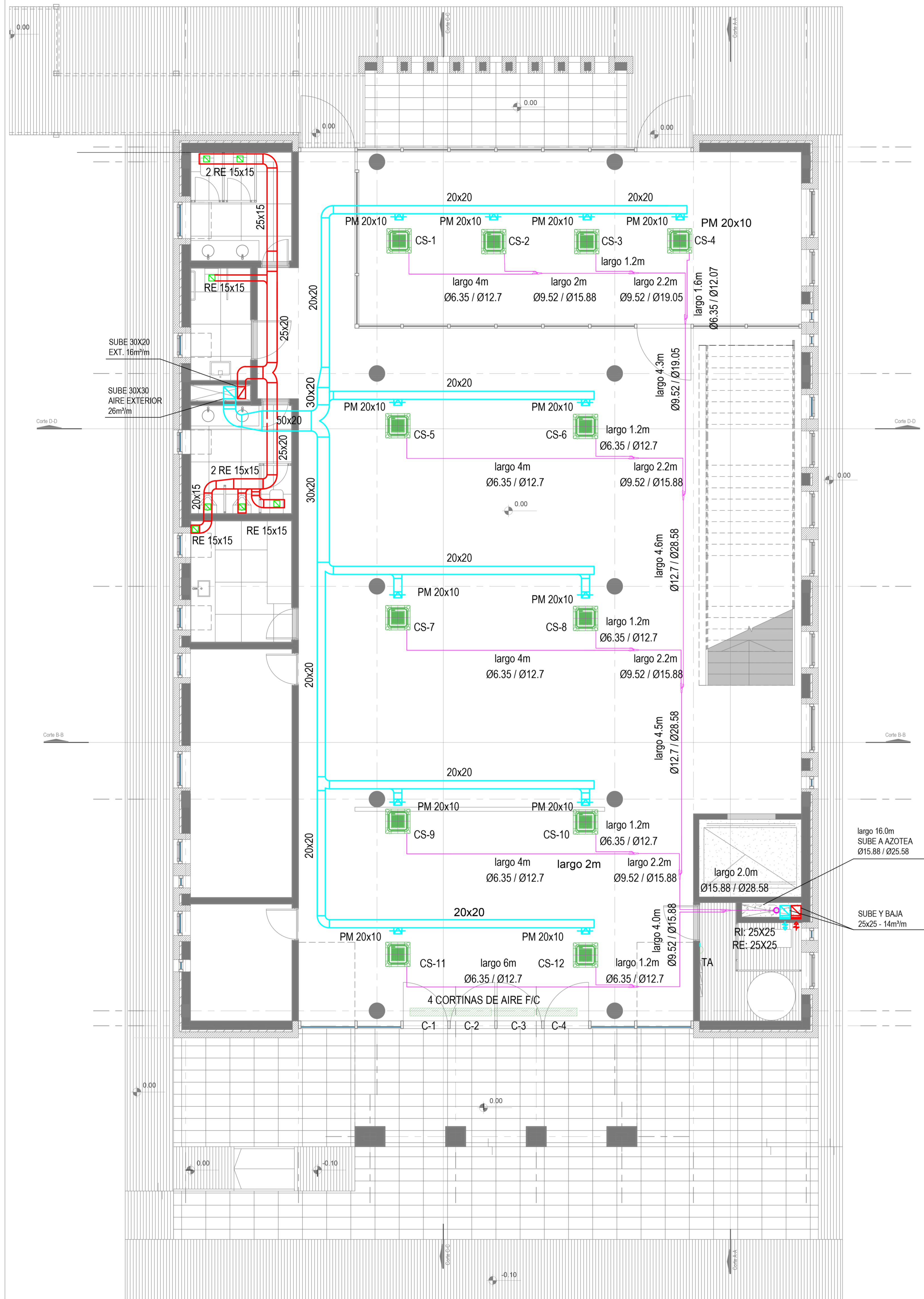


Corte A-A Estructura



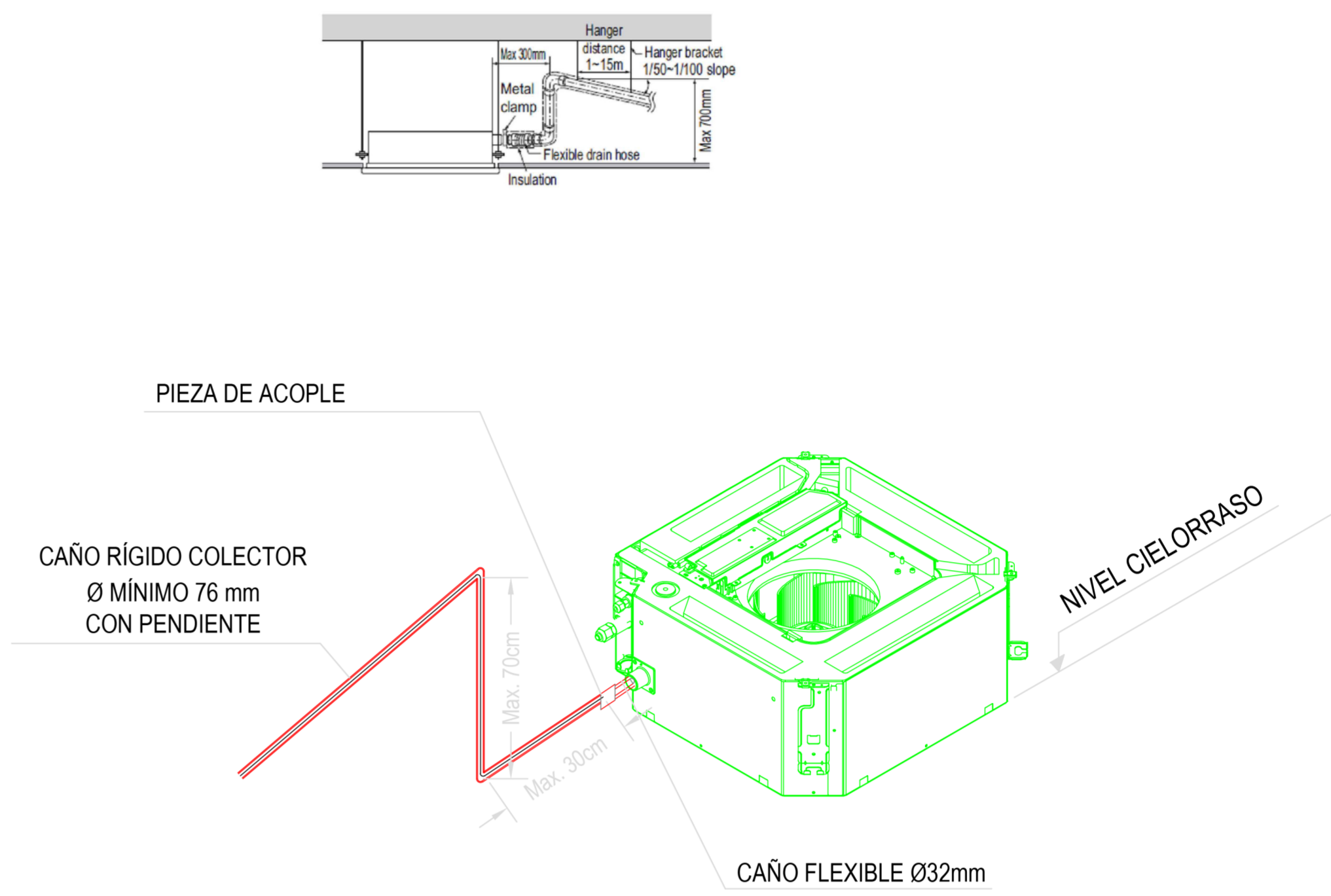
Corte B-B Estructura

DIRECCIÓN PROVINCIAL DE ARQUITECTURA MINISTERIO DE INFRAESTRUCTURA Y SERVICIOS PÚBLICOS			
BUENOS AIRES PROVINCIA			
PROYECTO Casa de la Provincia de Buenos Aires Municipio de General Rodríguez	OBRA Casa de la Provincia de Buenos Aires "Municipio de General Rodríguez"	LOCALIDAD GENERAL RODRÍGUEZ	PARTIDO GENERAL RODRÍGUEZ
COLABORADORES Dirección Provincial de Arquitectura		PLANO ESTRUCTURA - CORTES	
JEFE DE DEPARTAMENTO ARQ. ALEJANDRO BATAIN	ÁREA DPTO. PATRIMONIO ARQUITECTÓNICO	FECHA 09/03/2021	ESCALA 1:50
DIRECTOR TÉCNICO ARQ. ALEJANDRO BATAIN			Nº PLANO 13
DIRECTOR PROVINCIAL ARQ. RODOLFO MACERA		Nº EXPRTE. EX-2021-05270580-GDEBA-DPTLMVSPGP	TOTAL 53
Nº ODEBA			

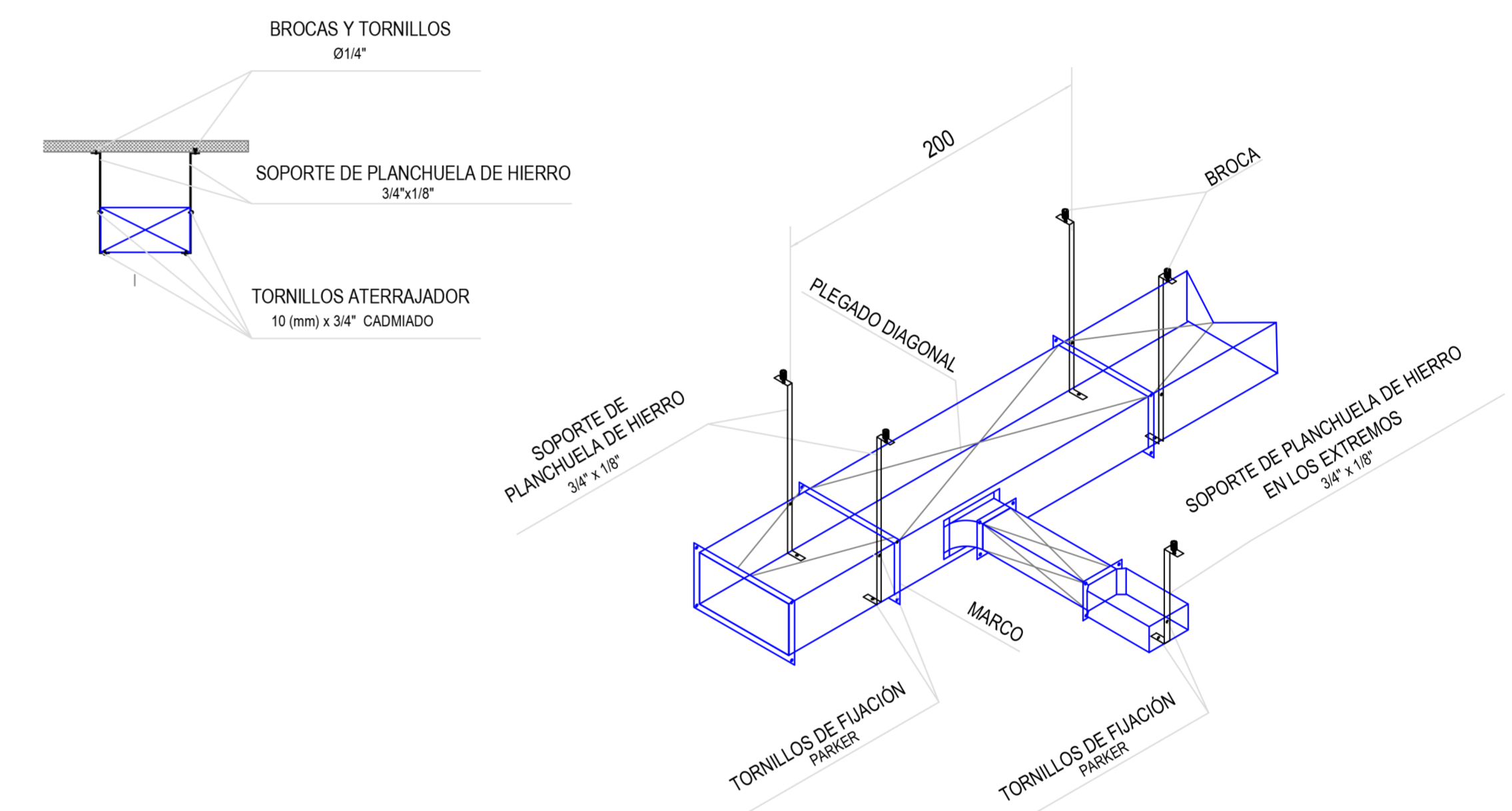


Planta Baja

DETALLE DESAGÜE CASSETTE - Sin Escala



DETALLE DE SUJECIÓN CONDUCTOS - Sin Escala



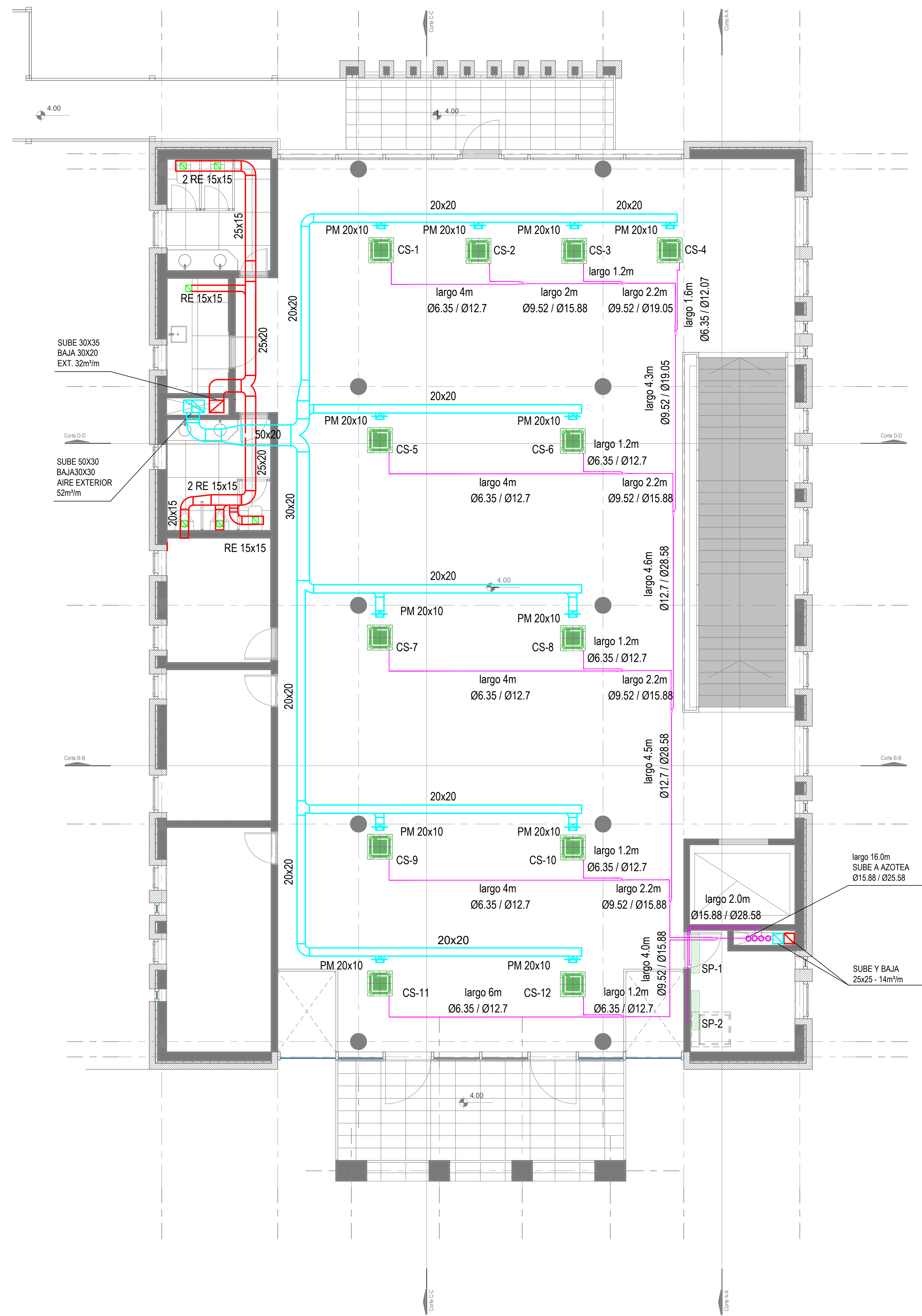
REFERENCIAS

Rt:	Reja de inyección
RE:	Reja de extracción
PM:	Persiana móvil.
PF:	Persiana fija.
TAE:	Toma AIRE Exterior.
C-1/2/3/4:	Cortina AIREe frio calor. Consumo Eléctrico: 6 KW
CS (1-12):	Equipo Cassette Sistema VRV HP. Cap.: 5.6 Kw.
TA:	Termostato

NOTAS:

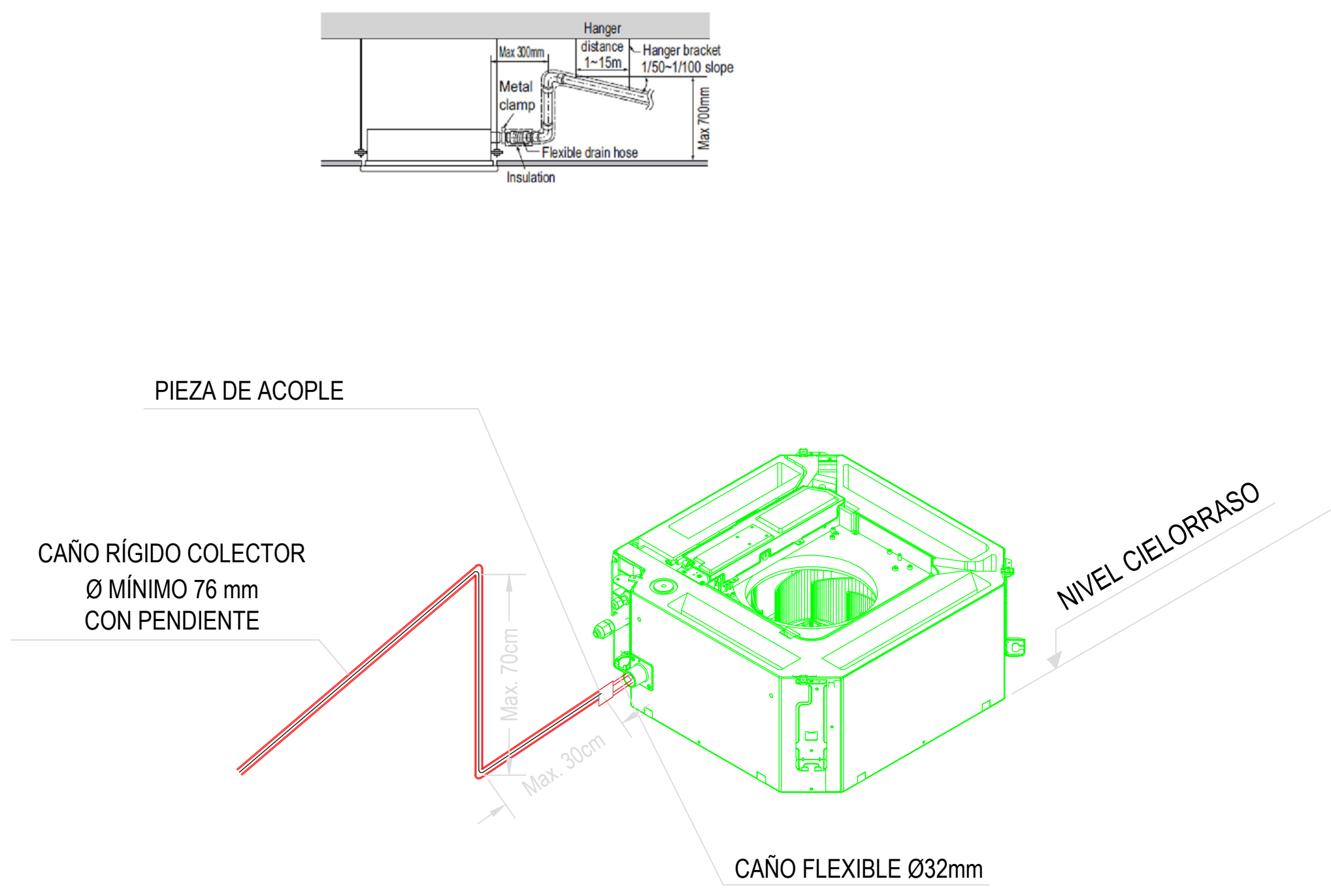
- Se deberá prever desagüe a los equipos Cassette
- Las capacidades de los equipos son nominales. Se tomarán como mínimo. pueden variar pero, no ser inferiores.
- Cañerías de refrigeración.

DIRECCIÓN PROVINCIAL DE ARQUITECTURA MINISTERIO DE INFRAESTRUCTURA Y SERVICIOS PÚBLICOS			
BUENOS AIRES PROVINCIA			
PROYECTO	OBRA		
Casa de la Provincia de Buenos Aires Municipio de General Rodríguez	Casa de la Provincia de Buenos Aires "Municipio de General Rodríguez"		
COLABORADORES	LOCALIDAD	PARTIDO	
Dirección Provincial de Arquitectura	GENERAL RODRIGUEZ	GENERAL RODRIGUEZ	
JEFE DE DEPARTAMENTO	ÁREA	DPTO. PATRIMONIO ARQUITECTÓNICO	
ARQ. ALEJANDRO BATAIN	FECHA	09/03/2021	
DIRECTOR TÉCNICO	ARQ. ALEJANDRO BATAIN	ESQ.	Nº PLANO
DIRECTOR PROVINCIAL	ARQ. RODOLFO MACERA	1.50	36
Nº GDEBA	Nº EXPTE.	EX-2021-05270890 - GDEBA-DPTLNYSPRP	
		TOTAL	
		53	

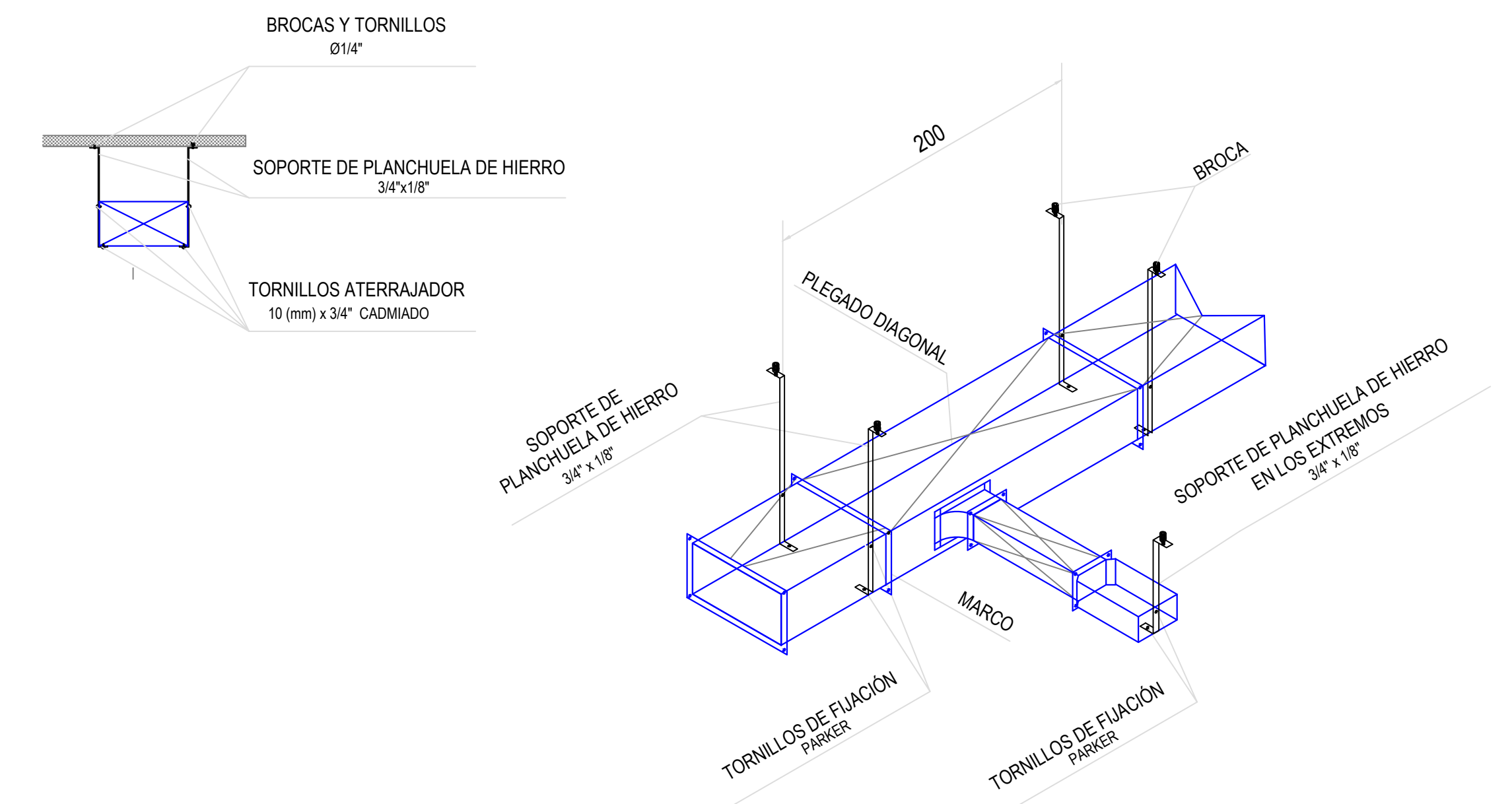


Primer Nivel

DETALLE DESAGÜE CASSETTE - Sin Escala



DETALLE DE SUJECIÓN CONDUCTOS - Sin Escala



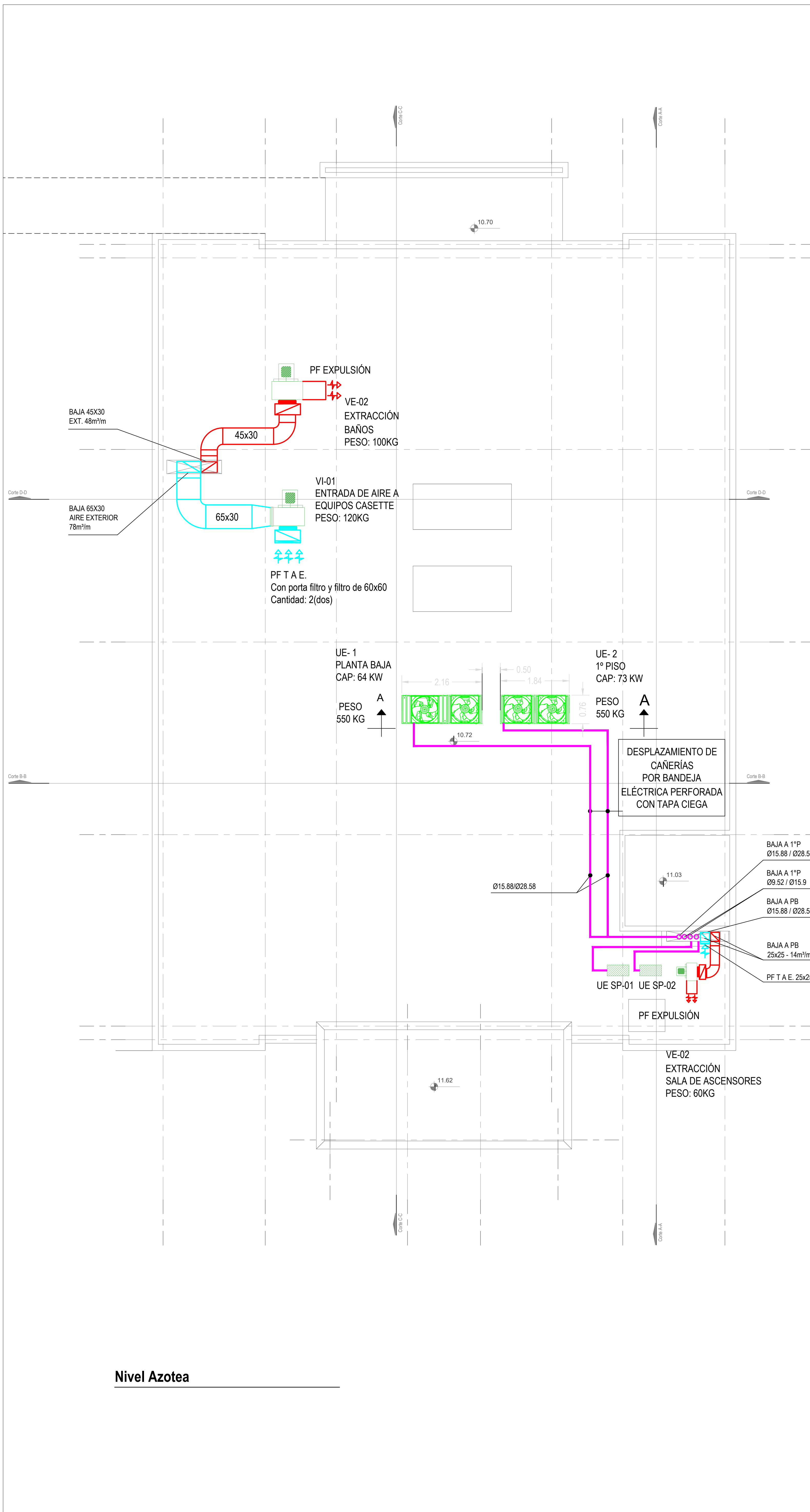
REFERENCIAS

RE:	Reja de extracción
PM:	Persiana móvil.
PF:	Persiana fija.
TAE:	Toma AIREe Exterior.
C-1/2/3/4:	Cortina AIREe frío calor.
CS (1-12):	Equipo Cassette Sistema V/RV HP. Cap.: 5.6 Kw.
SP (1-2):	Equipo Split frío solo. Cap: 4500 Frigh (uno de Back-Up) comandados con temporizadores de 24hs.

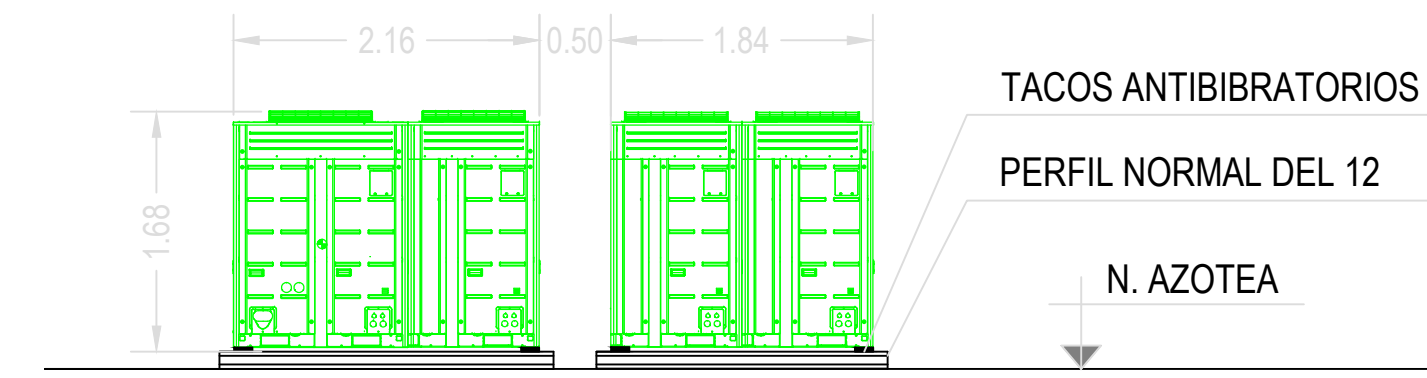
NOTAS:

- 1_ Se deberá prever desagüe a los equipos Cassette
- 2_ Las capacidades de los equipos son nominales. Se tomarán como mínimo, pueden variar pero, no ser inferiores.
- 3_ Cañerías de refrigeración.

DIRECCIÓN PROVINCIAL DE ARQUITECTURA MINISTERIO DE INFRAESTRUCTURA Y SERVICIOS PÚBLICOS			
BUENOS AIRES PROVINCIA			
PROYECTO	OBRA		
Casa de la Provincia de Buenos Aires Municipio de General Rodríguez	Casa de la Provincia de Buenos Aires "Municipio de General Rodríguez"		
COLABORADORES	LOCALIDAD	PARTIDO	
Dirección Provincial de Arquitectura	GENERAL RODRÍGUEZ	GENERAL RODRÍGUEZ	
JEFE DE DEPARTAMENTO	ÁREA	DPTO. PATRIMONIO ARQUITECTÓNICO	
ARG. ALEJANDRO BATAIN	09/03/2021	Escala: 1:50	
DIRECTOR TÉCNICO	FECHA	Nº PLANOS	
ARG. ALEJANDRO BATAIN	09/03/2021	37	
DIRECTOR PROVINCIAL	Nº EXPTE.	TOTAL	
ARG. RODOLFO MACERA	EX-2021-052705601-GDEBA-OPTLMYSPGP	53	
Nº GDEBA:			



CORTE A-A



PLANILLA DE VENTILADOR

DENOM.	SECTOR DE EXTRACCIÓN	UBICACIÓN	MODELO	ACOPLE	CAUDAL m³/m	CAÍDA DE PRESIÓN mmca	CONSUMO ELÉCTRICO		RPM
							2x220 Kw	3x380 Kw	
VE-01	SANITARIOS PB-1°-2°P	AZOTEA	CENTRÍFUGO	DIRECTO	48	15		0.60	1400
VE-02	SL. DE ASCENSORES	AZOTEA	CENTRÍFUGO	DIRECTO	14	15	0.15		1400
VI-01	ENTRADA DE AIRE EXTERIOR	AZOTEA	CENTRÍFUGO	DIRECTO	78	20		0.75	1400

PLANILLA DE EQUIPO SPLIT

DENOM	AMBIENTE A CLIMATIZAR	UBICACIÓN		MODELO	CONS.ELEC.
		UI.	UE.		2x220 W
SP-1	SERVER	1º PISO	AZOTEA	MURAL	2.13
SP-1	SERVER BACK-UP	1º PISO	AZOTEA	MURAL	2.13

PLANILLA DE EQUIPO VRV

DENOM	AMBIENTE A CLIMATIZAR	UBICACIÓN		CAPACIDAD TÉRMICA Kw	CONS.ELEC.
		UI.	UE.		3x338+T+N Kw
UE-1	PB	PB.	AZOTEA	62	16
UE-2	1º PISO	1º PISO	AZOTEA	73	19

REFERENCIAS

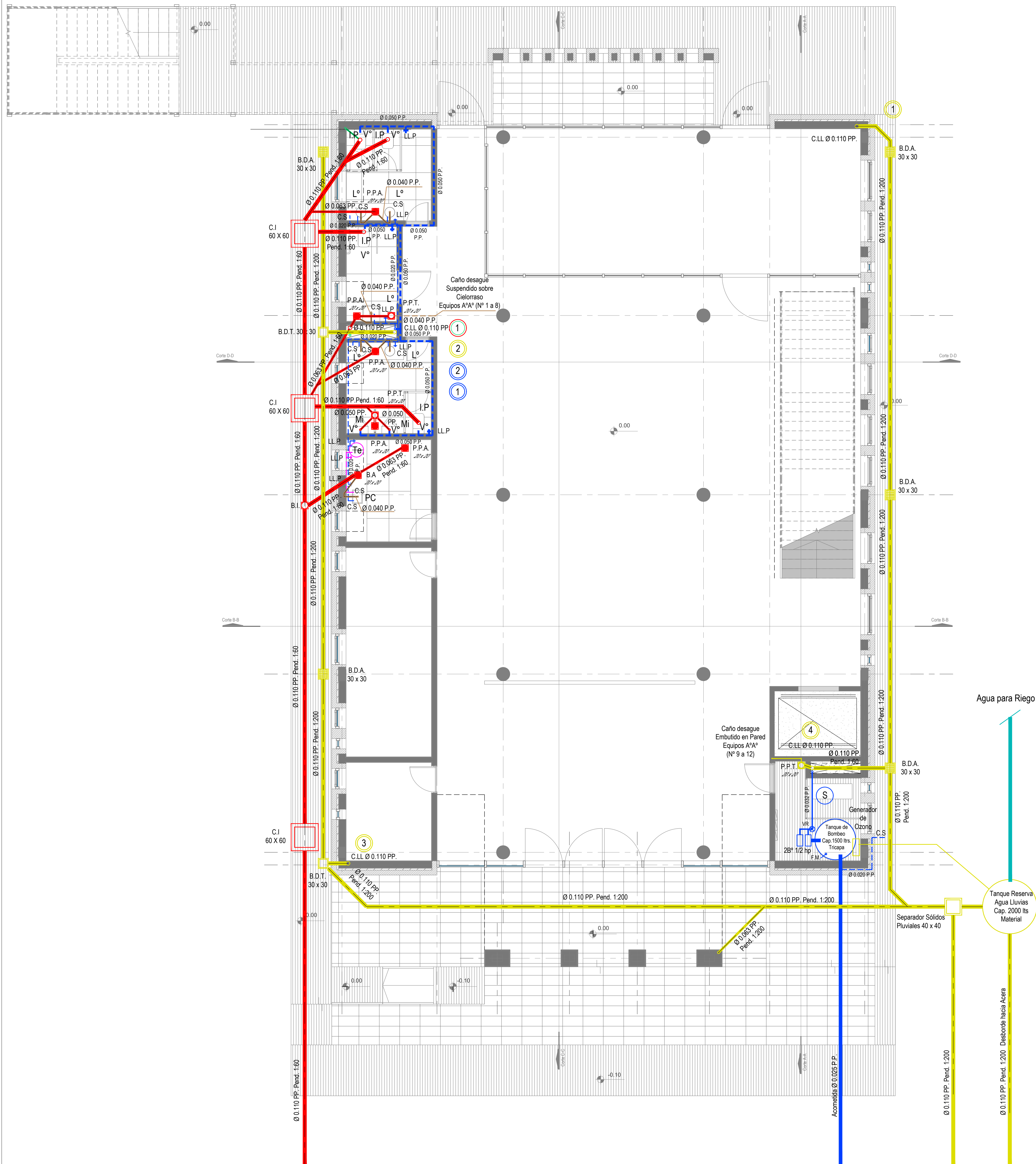
RE: Reja de extracción
PM: Persiana móvil.
PF: Persiana fija.
TAE: Toma AIREe Exterior.
C-1/2/3/4: Cortina AIREe frío calor. Consumo Eléctrico: 7 Kw
CS (1-10): Equipo Cassette Sistema VRV HP. Cap.: 5.6 Kw.
CS 11-12: Equipo Cassette Sistema VRV HP. Cap.: 12.3 Kw.
UE SP (1-2): Unidad exterior frío solo. Cap: 4500 Frig/h (uno de Back-Up)

NOTAS:

- Se deberá prever desagüe a los equipos VRV Unidad Exterior
- Las capacidades de los equipos son nominales. Se tomarán como mínimo, pueden variar pero, no ser inferiores.
- Cañerías de refrigeración.
- Las cañerías de refrigeración que se desplazan por azotea, irán montadas sobre bandeja eléctrica perforada de 20 con tapa ciega.
- Las medidas de los equipos se ajustarán según la marca a instalar.

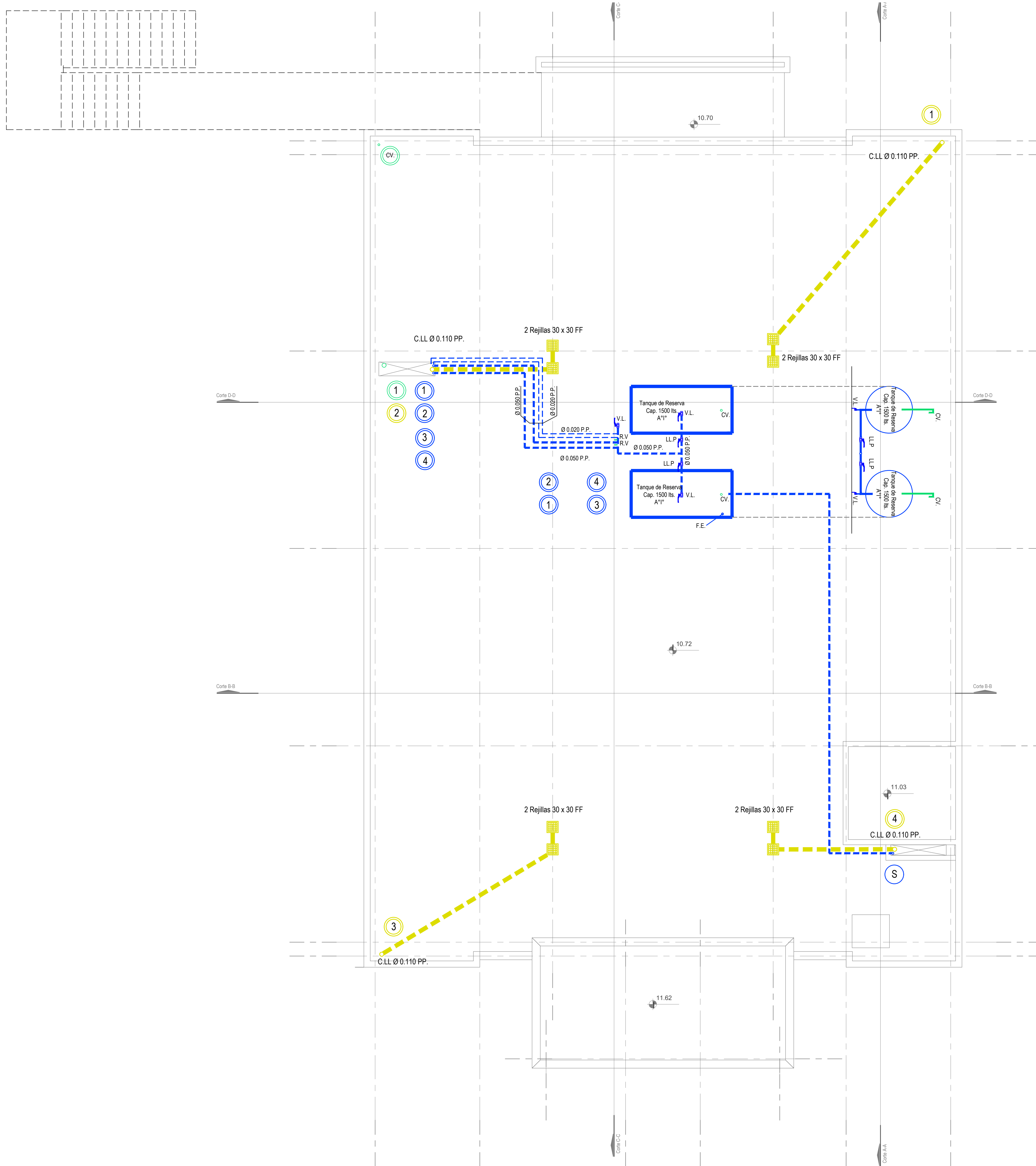
Nivel Azotea

DIRECCIÓN PROVINCIAL DE ARQUITECTURA MINISTERIO DE INFRAESTRUCTURA Y SERVICIOS PÚBLICOS			
BUENOS AIRES PROVINCIA			
PROYECTO	OBRA		
Casa de la Provincia de Buenos Aires Municipio de General Rodríguez	Casa de la Provincia de Buenos Aires "Municipio de General Rodríguez"		
COLABORADORES	LOCALIDAD	PARTIDO	
Dirección Provincial de Arquitectura	GENERAL RODRÍGUEZ	GENERAL RODRÍGUEZ	
JEFE DE DEPARTAMENTO	ÁREA	DPTO. PATRIMONIO ARQUITECTÓNICO	
ARG. ALEJANDRO BATAIN	INSTALACIÓN TÉRMICA AZOTEA		
DIRECTOR TÉCNICO	FECHA	TÉRMINO	Nº PLANOS TOTAL
ARG. ALEJANDRO BATAIN	09/03/2021	1:30	28 53
DIRECTOR PROVINCIAL	Nº EXPTE.	Nº GDEBA	
ARG. RODOLFO MACERA	EX-2021-052705601	-GDEBA-OPTLMYSPGP	

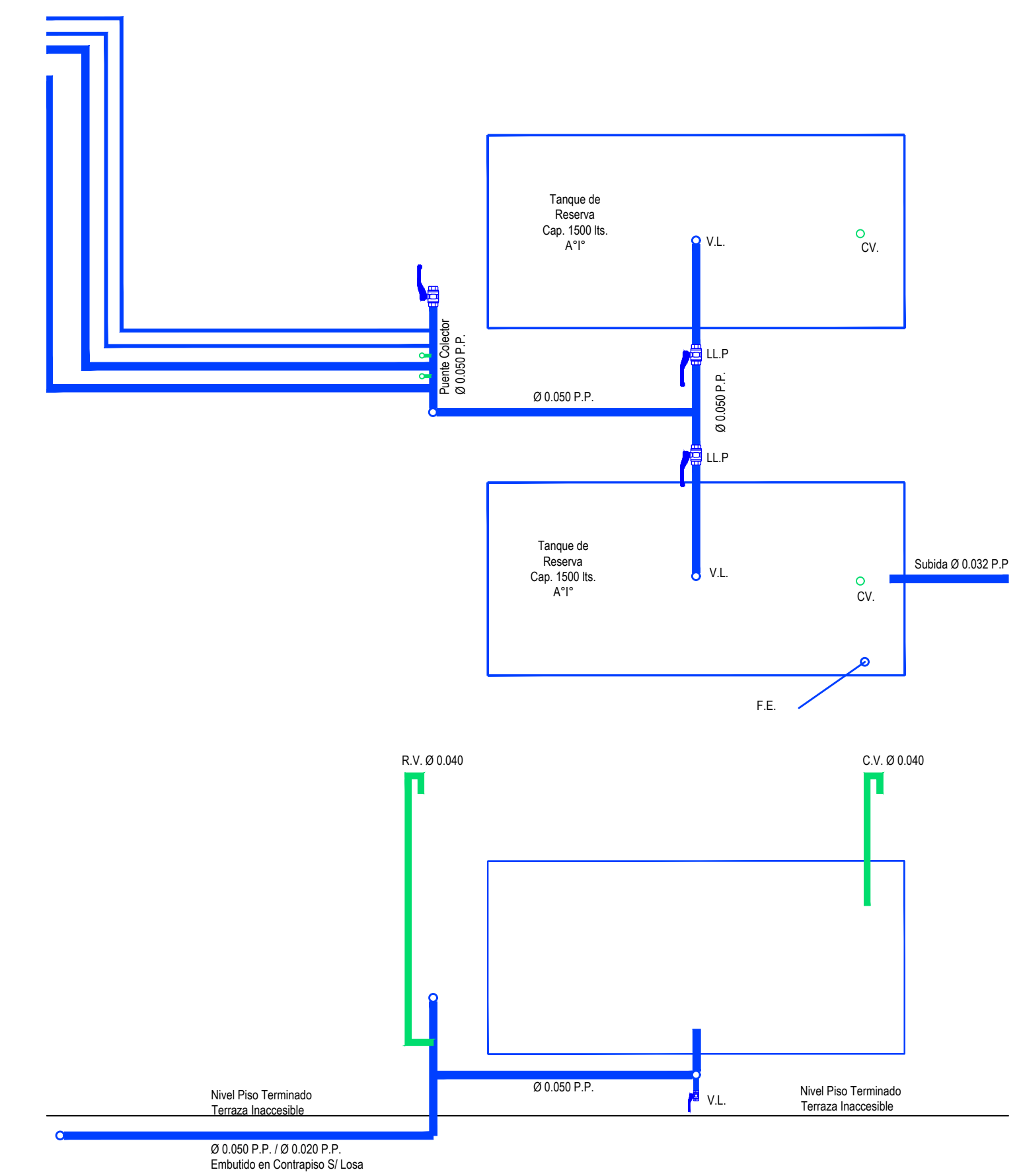
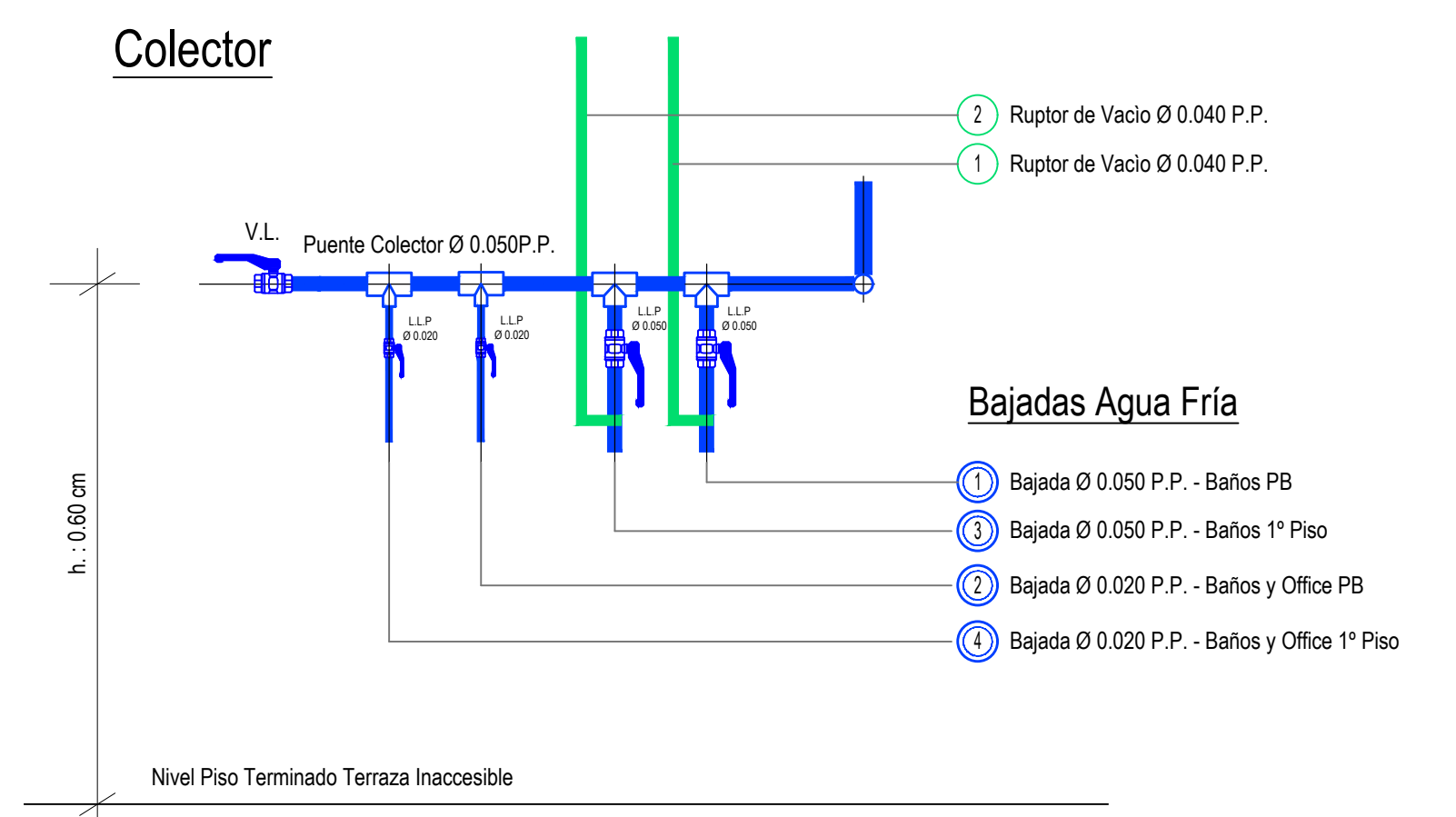


Planta Baja

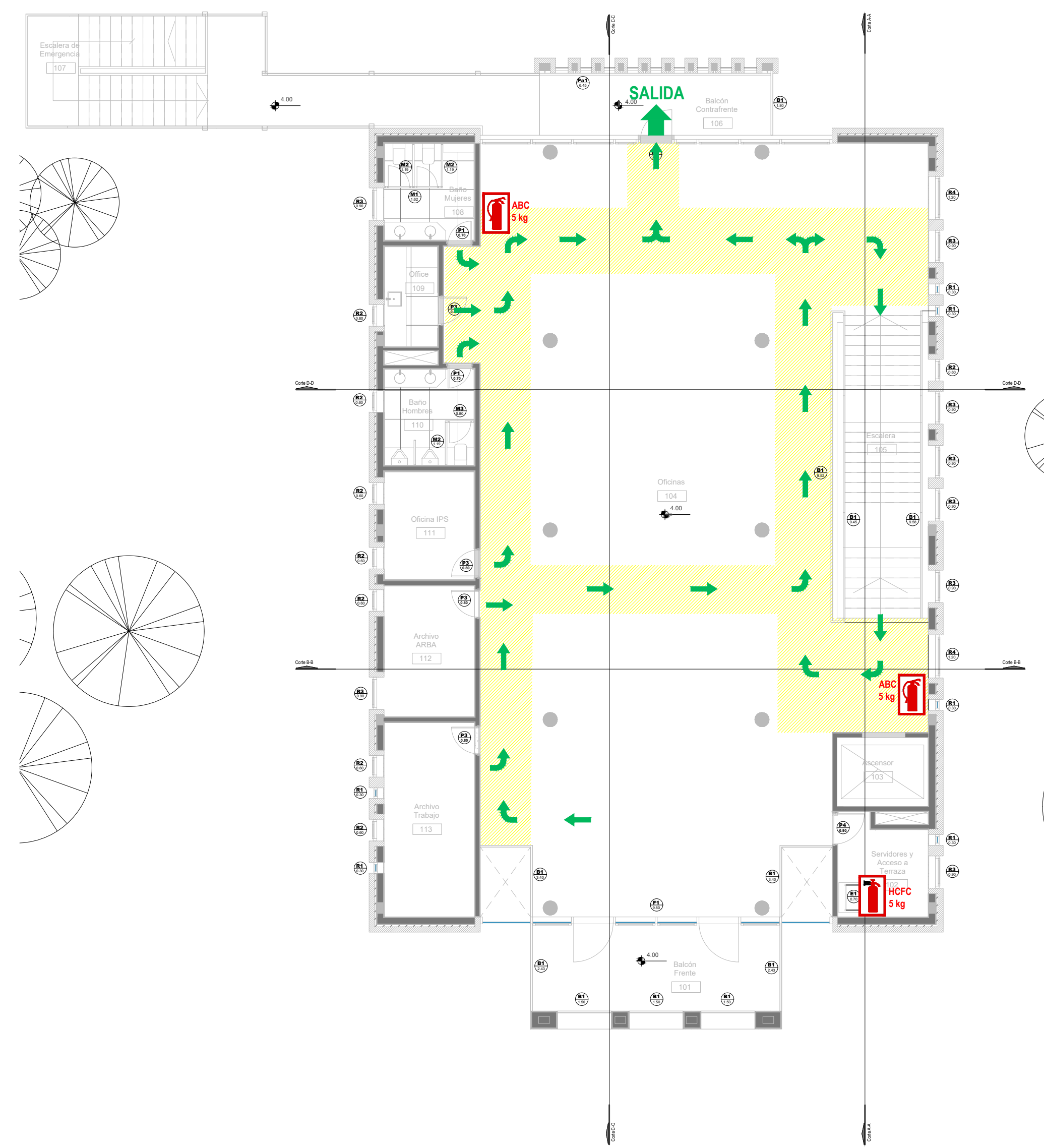
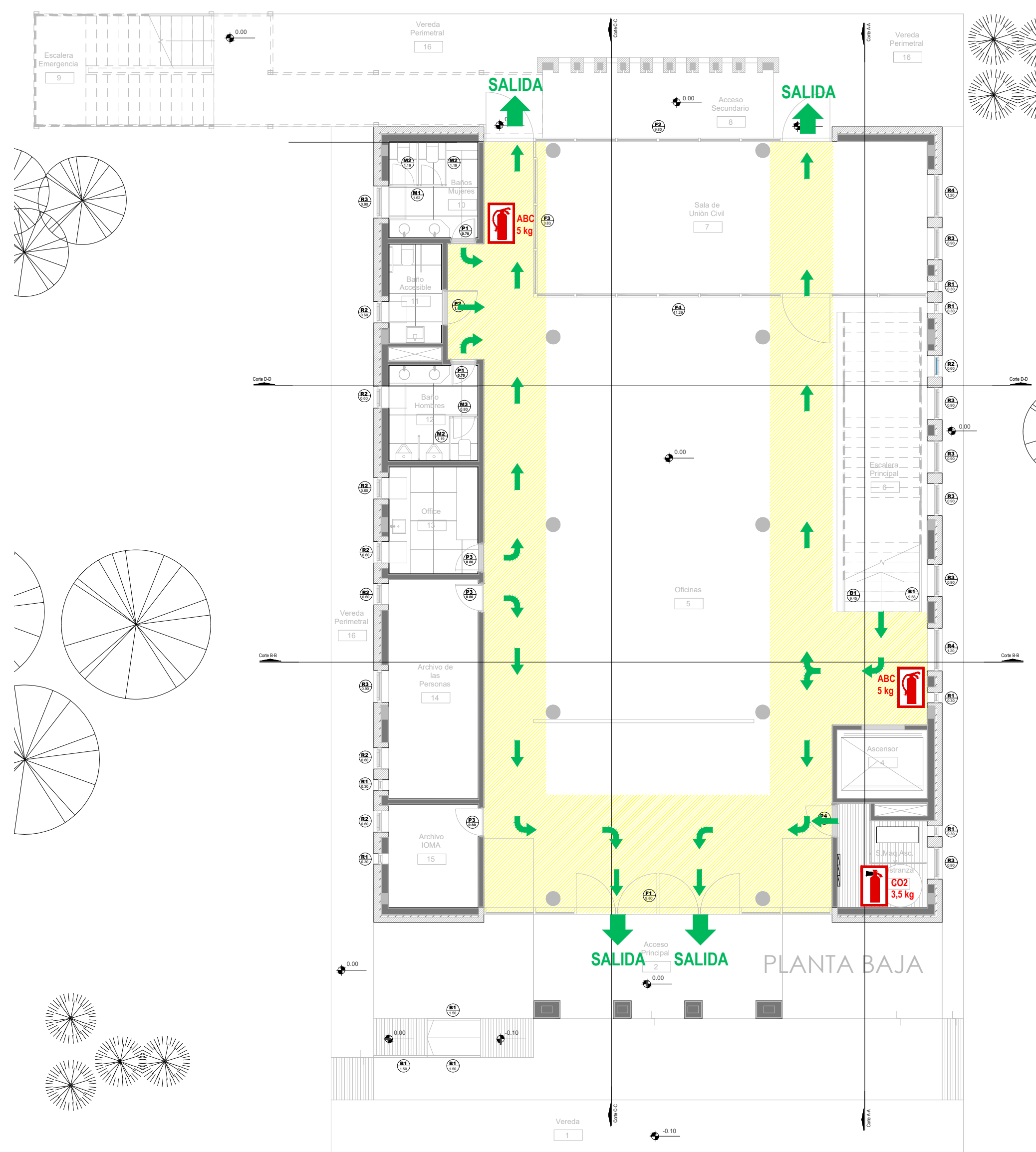
DIRECCIÓN PROVINCIAL DE ARQUITECTURA MINISTERIO DE INFRAESTRUCTURA Y SERVICIOS PÚBLICOS			
BUENOS AIRES PROVINCIA			
PROYECTO	OBRA		
Casa de la Provincia de Buenos Aires Municipio de General Rodríguez	Casa de la Provincia de Buenos Aires "Municipio de General Rodríguez"		
COLABORADORES	LOCALIDAD	PARTIDO	
Dirección Provincial de Arquitectura	GENERAL RODRÍGUEZ	GENERAL RODRÍGUEZ	
JEFE DE DEPARTAMENTO	ÁREA	DPTO. PATRIMONIO ARQUITECTÓNICO	
ARG. ALEJANDRO BATAIN	FECHA	09/03/2021	
DIRECTOR TÉCNICO	ARG. ALEJANDRO BATAIN	ESCALA	Nº PLANOS TOTAL
ARG. RODOLFO MACERA	1:50	29	53
DIRECTOR PROVINCIAL	ARG. RODOLFO MACERA	Nº EXPTE. EX. 2021 - 05270560 - GDEBA-OPTLMYSRGP	
Nº GDEBA.			



Nivel Azotea



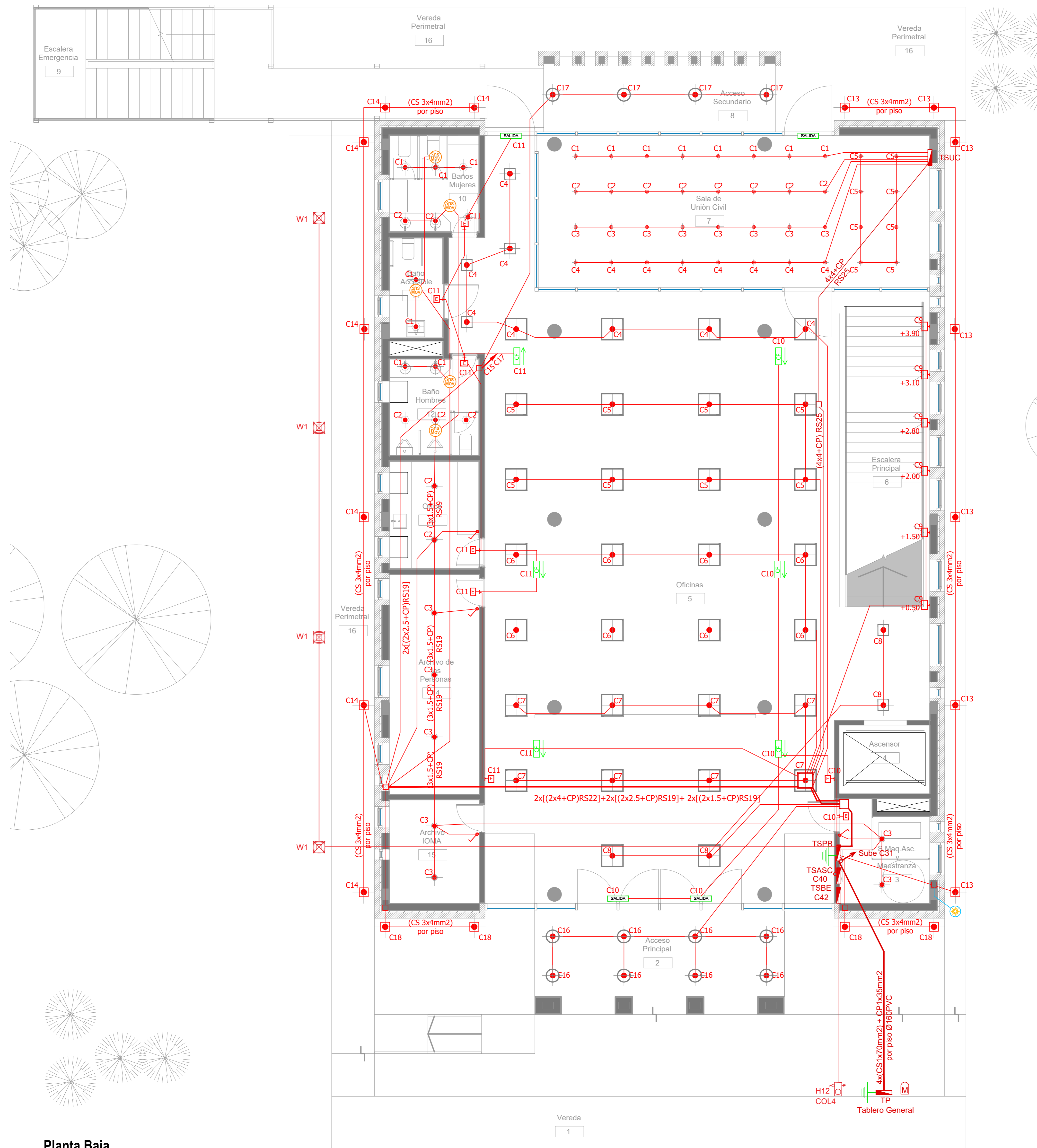
DIRECCIÓN PROVINCIAL DE ARQUITECTURA MINISTERIO DE INFRAESTRUCTURA Y SERVICIOS PÚBLICOS			
BUENOS AIRES PROVINCIA			
PROYECTO	OBRA		
Casa de la Provincia de Buenos Aires Municipio de General Rodríguez	Casa de la Provincia de Buenos Aires "Municipio de General Rodríguez"		
COLABORADORES	LOCALIDAD	PARTIDO	
Dirección Provincial de Arquitectura	GENERAL RODRÍGUEZ	GENERAL RODRÍGUEZ	
JEFE DE DEPARTAMENTO	ÁREA	DPTO. PATRIMONIO ARQUITECTÓNICO	
ARG. ALEJANDRO BATAIN	09/03/2021	Escala: N° PLANOS TOTAL	
DIRECTOR TÉCNICO	ARG. ALEJANDRO BATAIN	FECHA	1:50 41 53
DIRECTOR PROVINCIAL	ARG. RODOLFO MACERA	N° EXPTE.	EX-2021-05270560 - GDEBA-OPTLMYSPGP
N° GDEBA			



911 - POLICIA
 107 - SAME
 100 - BOMBEROS
 103 - DEFENSA CIVIL
 0800-333-3787 EDESUR
 0800-999-1050 METROGAS

REFERENCIAS		
	ZONA DE EVACUACION	
	RUTA DE EVACUACION O CIRCULACION INTERNA	
	SALIDA EN CASO DE EVACUACION	
	MATAFUEGO ABC	
	MATAFUEGO CO2	
	MATAFUEGO HCFC	

DIRECCIÓN PROVINCIAL DE ARQUITECTURA MINISTERIO DE INFRAESTRUCTURA Y SERVICIOS PÚBLICOS			
BUENOS AIRES PROVINCIA			
PROYECTO	Casa de la Provincia de Buenos Aires "Municipio de General Rodríguez"		
COLABORADORES	Dirección Provincial de Arquitectura		
JEFE DE DEPARTAMENTO	ARG. ALEJANDRO BATAIN	ÁREA	DPTO. PATRIMONIO ARQUITECTÓNICO
DIRECTOR TÉCNICO	ARG. ALEJANDRO BATAIN	FECHA	09/03/2021
DIRECTOR PROVINCIAL	ARG. RODOLFO MACERA	Nº EXPTE.	EK-2021-05270600--GDEBA-GPTLMYSRGP
Nº GDEBA		Nº ESCALA	
		TOTAL	
		42	53

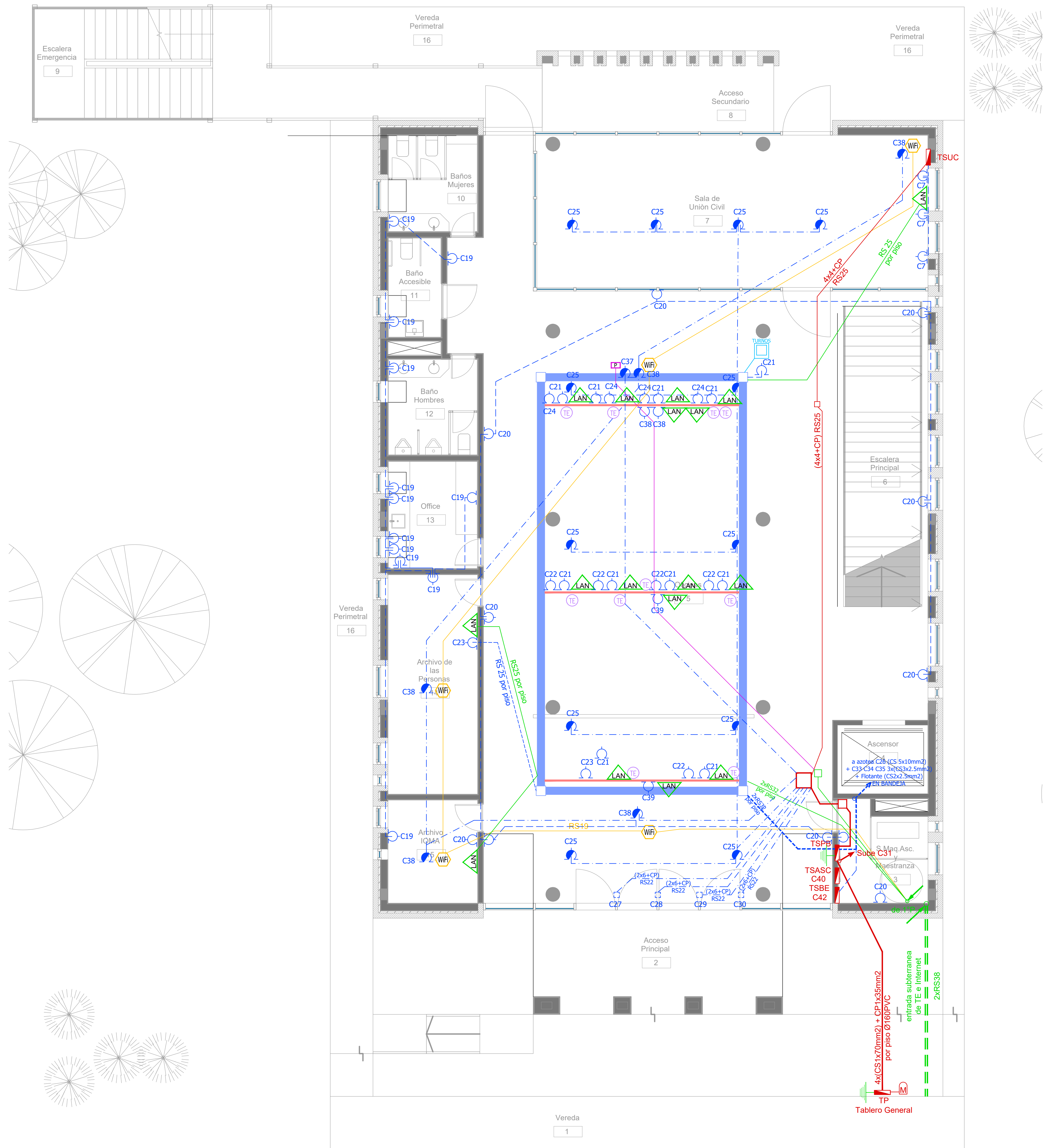


Planta Baja

ARTEFACTOS DE ILUMINACION	
	Panel luminoso LED cuadrado 48W 605mm x 605mm embutido en cielorraso.
	Panel luminoso LED cuadrado 24W 305mm x 305mm embutido en cielorraso.
	Artefacto dicro LED redondo 4W Ø92mm embutido en cielorraso.
	Panel luminoso LED circular 24W Ø300mm embutido en cielorraso
	Panel luminoso LED circular 18W Ø225mm embutido en cielorraso
	Artefacto circular móvil LED AR111 12W Ø180mm embutido en cielorraso
	Aplique tortuga negro con vicera GIARDINO Lampara bulbo LED 1x10W
	Artefacto de emergencia 60 LEDS
	Artefacto Emergencia LED EM.35 con Leyenda
	Artefacto Emergencia LED EM.35 con Leyenda
	Aplique de pared unidireccional dicroLED GU10 4W 110mm x 155mm TANGO
	Aplique de pared unidireccional LED GU10 AR111 4W 156mm x 130mm IP55 WING I
	Reflector embutido en piso LED 5W Ø65mm h:55mm IP67 LOUVER
	Colgante Base Rectangular blanca con 9 cilindros MR16, lámpara de Led 7 W Angulo 12°, temperatura 2700°K,
	Proyector LEDvance 100W 240mm x 70mm x 250mm IP67
	Luminaria para alumbrado público, tipo de LED SMD 2835 Epistar - 100W - 220V - 10.000 lúmenes, Angulo asimétrico, temperatura 5.700°K Anclaje para columna de Ø 60 mm.
	Artefacto tipo farola cuadrada 76,0 cm x 76,0 cm x 54 cm de altura, placa de led de 76 W de potencia. Colocada sobre columna de 2,40 m con base y cuerpo de acero.

SIMBOLOGÍA INSTALACION ELÉCTRICA		NOTAS
	TABLERO SECCIONAL	<p>1. En cañerías, zocalo ducto y conducto bajo piso (C.B.P):</p> <p>a) Todos los circuitos de tomacorrientes de usos generales, WiFi, pantallas, turnero y Aire Acondicionado Cassete desde la primera hasta la última boca del mismo serán cableados con 2x2.5mm²+CP</p> <p>b) Todos los circuitos de tomacorrientes datos e impresoras desde la primera hasta la última boca del mismo serán cableados con 2x4mm²+CP</p> <p>2. En todos los circuitos de iluminación la sección mínima de cañería a utilizar será 3/4 " hierro semi-pedado (RS 19/15). Salvo indicación contraria.</p> <p>3. Todos los circuitos de iluminación incluidos los de Emergencia, serán alimentados con conductores de 1.5mm² desde el tablero hasta la última boca y/o efectos. Salvo indicación en contrario expresada en este plano o en el Diagrama Unifilar de Cargas.</p> <p>4. El tendido de todos los circuitos de iluminación ira en cañería independientes al igual que sus efectos. Igual Criterio debera adoptarse en los tendidos de los circuitos de Tomacorrientes sean estos tanto de usos generales como para datos e impresoras.</p> <p>5. Toda cañería sin indicación en contrario se corresponden con RS 19/15 (3/4")</p>
	Medidor eléctrico	
	Jabalina de puesta a tierra	
	Tomacorrientes Usos Generales 220V 10A	
	Tomacorrientes en cielorraso 220V 10A	
	Bandeja Portacables de chapa perforada 300x50 con tapa para intemperie	
	Conducto bajo piso tres vías de chapa 70x30mm c/u	
	Boca de Telefonía	
	Fotocélula	
	Boca de Datos	
	C1 Indica numero de Circuito de Tomas y/o Iluminación.	
	Sensor de Movimiento Iluminación	
	Llave de un punto.	
	Campanilla y pulsador de alarma baño discapacitados	
	Zocalo ducto de tres vías de 100x50 con separador	
	Boca de Repetidor Wi-Fi en cielorraso En cañería RS 19	
	Boca de Pantalla turnero en cielorraso En cañería RS 19	
	Boca de Turnero en piso	
	Caja salida alimentación Paneles Solares a Tablero Híbrido 2x(CS1x95mm ²)	
	Rack para sistemas de corrientes débiles	

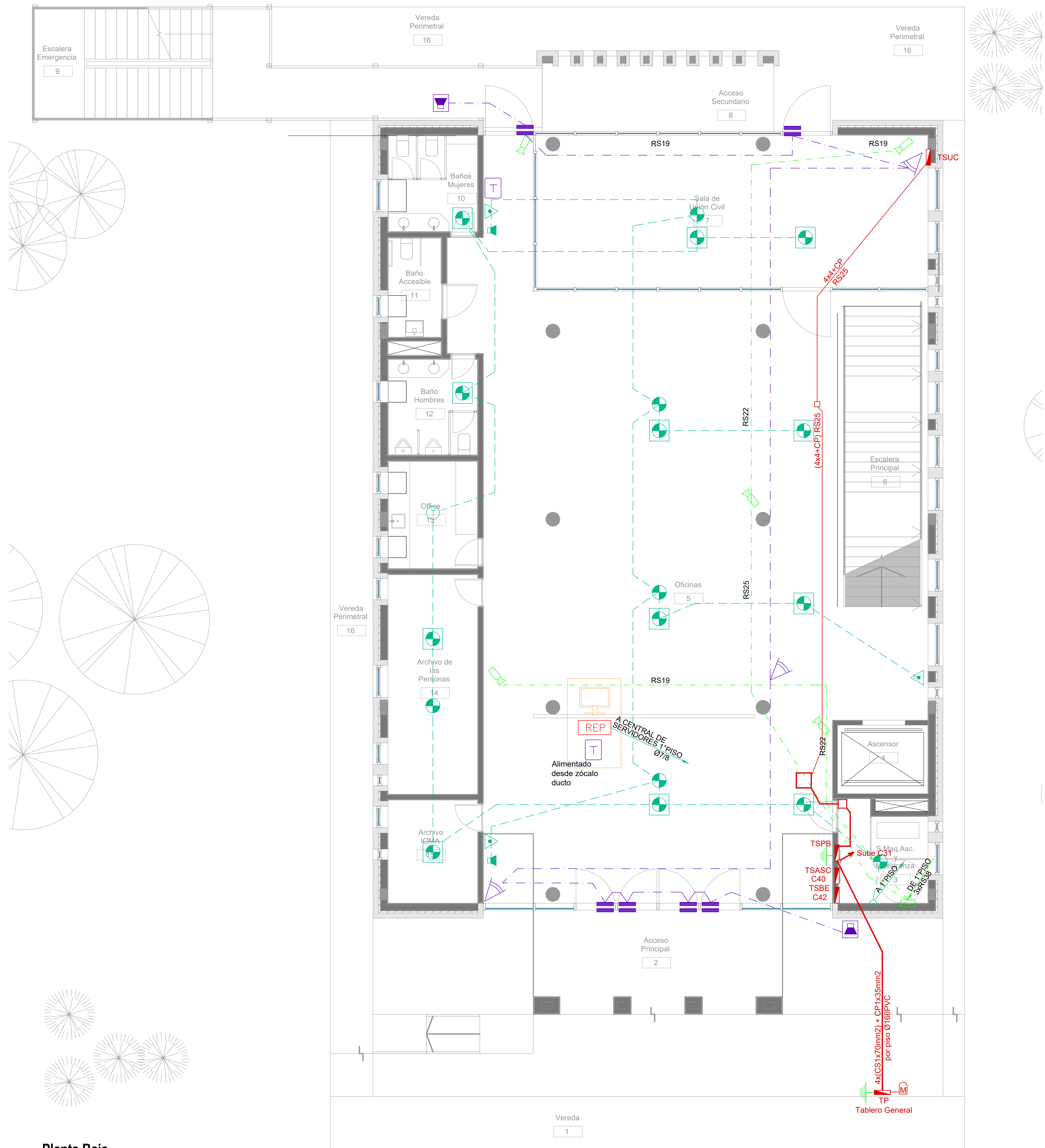
DIRECCIÓN PROVINCIAL DE ARQUITECTURA			
MINISTERIO DE INFRAESTRUCTURA Y SERVICIOS PÚBLICOS			
BUENOS AIRES PROVINCIA			
PROYECTO	Casa de la Provincia de Buenos Aires Municipio de General Rodriguez	OBRA	Casa de la Provincia de Buenos Aires "Municipio de General Rodriguez"
COLABORADORES	Dirección Provincial de Arquitectura	LOCALIDAD	GENERAL RODRIGUEZ
JEFE DE DEPARTAMENTO	ARG. ALEJANDRO BATAN	PARTIDO	GENERAL RODRIGUEZ
DIRECTOR TÉCNICO	ARG. ALEJANDRO BATAN	PLANO	Electricidad PB - Iluminación
DIRECTOR PROVINCIAL	ARG. RODOLFO MACERA	ÁREA	DPTO. PATRIMONIO ARQUITECTÓNICO
N° OEBA		FECHA	09/03/2021
		N° EXPRTE.	EX-2021-05270960-GDEBA-DPTLMVSPGP
		ESC.	1/50
		N° PLANOS	43
		TOTAL	59



Planta Baja

SIMBOLOGÍA INSTALACION ELÉCTRICA		NOTAS
	TABLERO SECCIONAL	<p>1. En cañerías, zocaloducto y conducto bajo piso (C.B.P):</p> <p>a) Todos los circuitos de tomacorrientes de usos generales, WiFi, pantallas, turnero y Aire Acondicionado Cassette desde la primera hasta la última boca del mismo serán cableados con 2x2.5mm²+CP</p> <p>b) Todos los circuitos de tomacorrientes datos e impresoras desde la primera hasta la última boca del mismo serán cableados con 2x4mm²+CP</p> <p>2. En todos los circuitos de iluminación la sección mínima de cañería a utilizar será 3/4" hierro semi-pegado (RS 19/15). Salvo indicación contraria.</p> <p>3. Todos los circuitos de iluminación incluidos los de Emergencia, serán alimentados con conductores de 1.5mm² desde el tablero hasta la última boca y/o efectos. Salvo indicación en contrario expresada en este plano o en el Diagrama Unifilar de Cargas.</p> <p>4. El tendido de todos los circuitos de iluminación irá en cañería independientes al igual que sus efectos. Igual Criterio deberá adoptarse en los tendidos de los circuitos de Tomacorrientes sean estos tanto de usos generales como para datos e impresoras.</p> <p>5. Toda cañería sin indicación en contrario se corresponden con RS 19/15 (3/4")</p>
	Medidor eléctrico	
	Jabalina de puesta a tierra	
	Tomacorrientes Usos Generales 220v/10A	
	Tomacorrientes en cielorraso 220v/10A	
	Bandeja Portacables de chapa perforada 300x50 con tapa para intemperie	
	Conducto bajo piso tres vías de chapa 70x30mm c/u	
	Boca de Telefonía	
	Fotocélula	
	Boca de Datos	
	C1 Indica número de Circuito de Tomas y/o Iluminación.	
	Sensor de Movimiento Iluminación	
	Llave de un punto.	
	Campanilla y pulsador de alarma baño discapacitados	
	Zocaloducto de tres vías de 100x50 con separador	
	Boca de Repetidor Wi-Fi en cielorraso En cañería RS 19	
	Boca de Pantalla turnero en cielorraso En cañería RS 19	
	Boca de Turnero en piso	
	Caja salida alimentación Paneles Solares a Tablero Híbrido 2x(CS1x95mm ²)	
	Rack para sistemas de corrientes débiles	

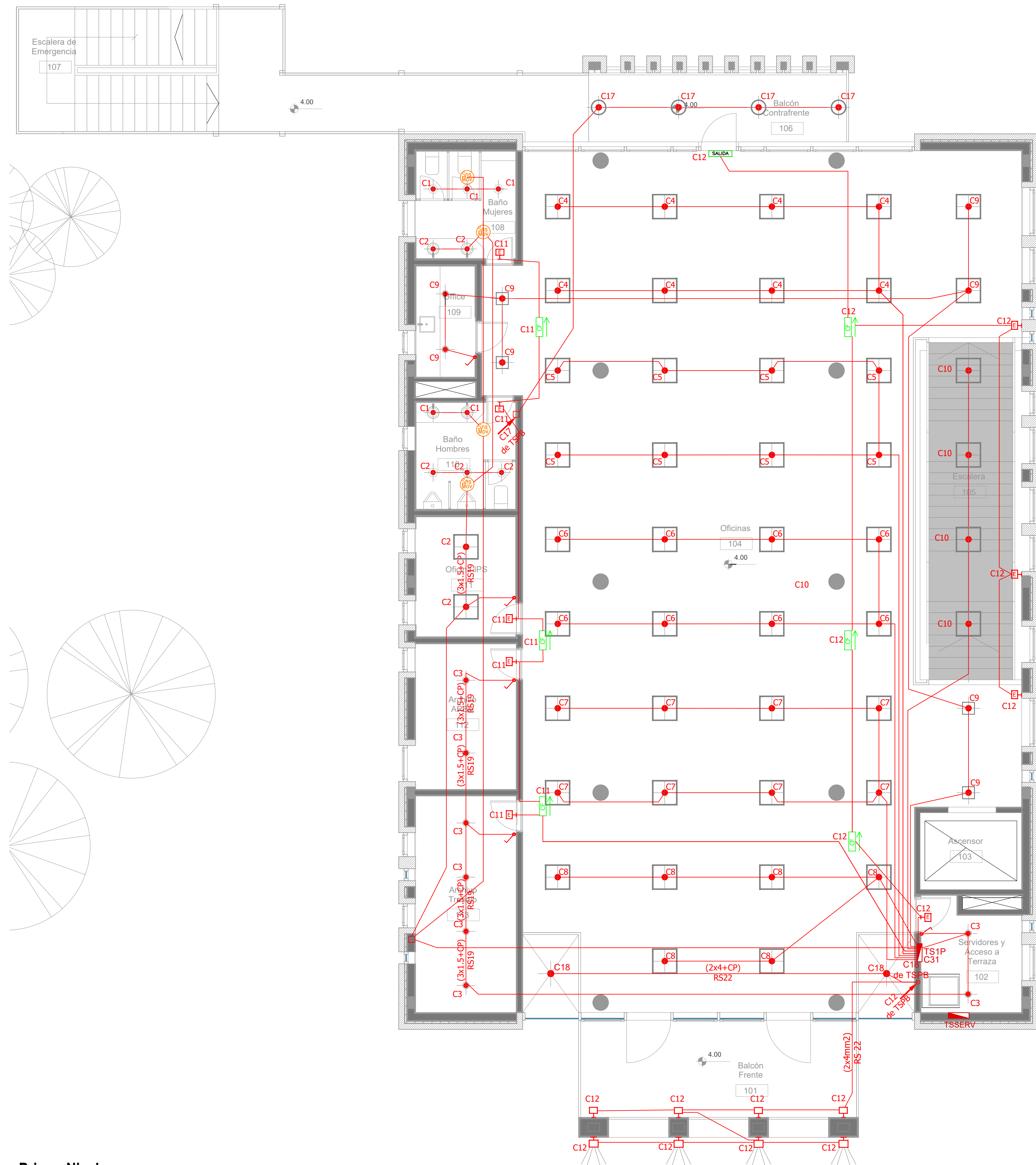
DIRECCIÓN PROVINCIAL DE ARQUITECTURA MINISTERIO DE INFRAESTRUCTURA Y SERVICIOS PÚBLICOS			
BUENOS AIRES PROVINCIA			
PROYECTO Casa de la Provincia de Buenos Aires Municipio de General Rodríguez	OBRA Casa de la Provincia de Buenos Aires "Municipio de General Rodríguez"	LOCALIDAD GENERAL RODRIGUEZ	PARTIDO GENERAL RODRIGUEZ
COLABORADORES Dirección Provincial de Arquitectura	PLANO INSTALACIÓN ELÉCTRICA - TOMAS - PB	AREA DPTO. PATRIMONIO ARQUITECTONICO	FECHA 09/03/2021
JEFE DE DEPARTAMENTO ARG. ALEJANDRO BATAIN	DIRECTOR TÉCNICO ARG. ALEJANDRO BATAIN	DIRECTOR PROVINCIAL ARG. RODOLFO MACERA	Nº EXPTE. EX-2021-05270680-GDEBA-DPTLMYSPGP
Nº ODEBA		ISS 1/50	
		Nº PLANOS 44	
		TOTAL 83	



Planta Baja

SIMBOLOGÍA INSTALACION ELÉCTRICA		
REFERENCIAS DETECCIÓN INCENDIO:	REFERENCIAS SISTEMA DE INTRUSIÓN:	REFERENCIAS CCTV:
<ul style="list-style-type: none"> Detector Fotoeléctrico Cañera 3/4"-RS 19/15 Detector Fotoeléctrico sobre cielo/rasero Cañera 3/4"-RS 19/15 Detector Termovelocimétrico Cañera 3/4"-RS 19/15 Avisador manual de incendio Sirena de incendio con luz Estroboscópica Central de incendio Repetidor central de incendio 	<ul style="list-style-type: none"> Central intrusión 16 zonas Teclado de operación Sensor de movimiento IRP Sensor magnético de puerta/ventana Sirena de intrusión con luz Estroboscópica 	<ul style="list-style-type: none"> Cámara HD 1080P IP66 ILUM IR Digital vídeo recorder (DVR) Fuente alimentación CCTV Estación de monitoreo CCTV / CAS (PC) TABLERO SECCIONAL Medidor eléctrico

DIRECCIÓN PROVINCIAL DE ARQUITECTURA MINISTERIO DE INFRAESTRUCTURA Y SERVICIOS PÚBLICOS			
BUENOS AIRES PROVINCIA			
PROYECTO Casa de la Provincia de Buenos Aires Municipio de General Rodríguez	OBRA Casa de la Provincia de Buenos Aires "Municipio de General Rodríguez"	LOCALIDAD GENERAL RODRIGUEZ	PARTIDO GENERAL RODRIGUEZ
COLABORADORES Dirección Provincial de Arquitectura	PLANO INSTALACIÓN ELÉCTRICA - BAJA TENSIÓN - PB	ÁREA DPTO. PATRIMONIO ARQUITECTÓNICO	FECHA 09/03/2021
JEFE DE DEPARTAMENTO ARG. ALEJANDRO BATAIN	DIRECTOR TÉCNICO ARG. ALEJANDRO BATAIN	DIRECTOR PROVINCIAL ARG. RODOLFO MACERA	Nº EXPTE. EX-2021-05270680-GDEBA-DPTLMYSPGP
Nº ODEBA		Nº PLANOS 150	
		Nº TOTAL 53	

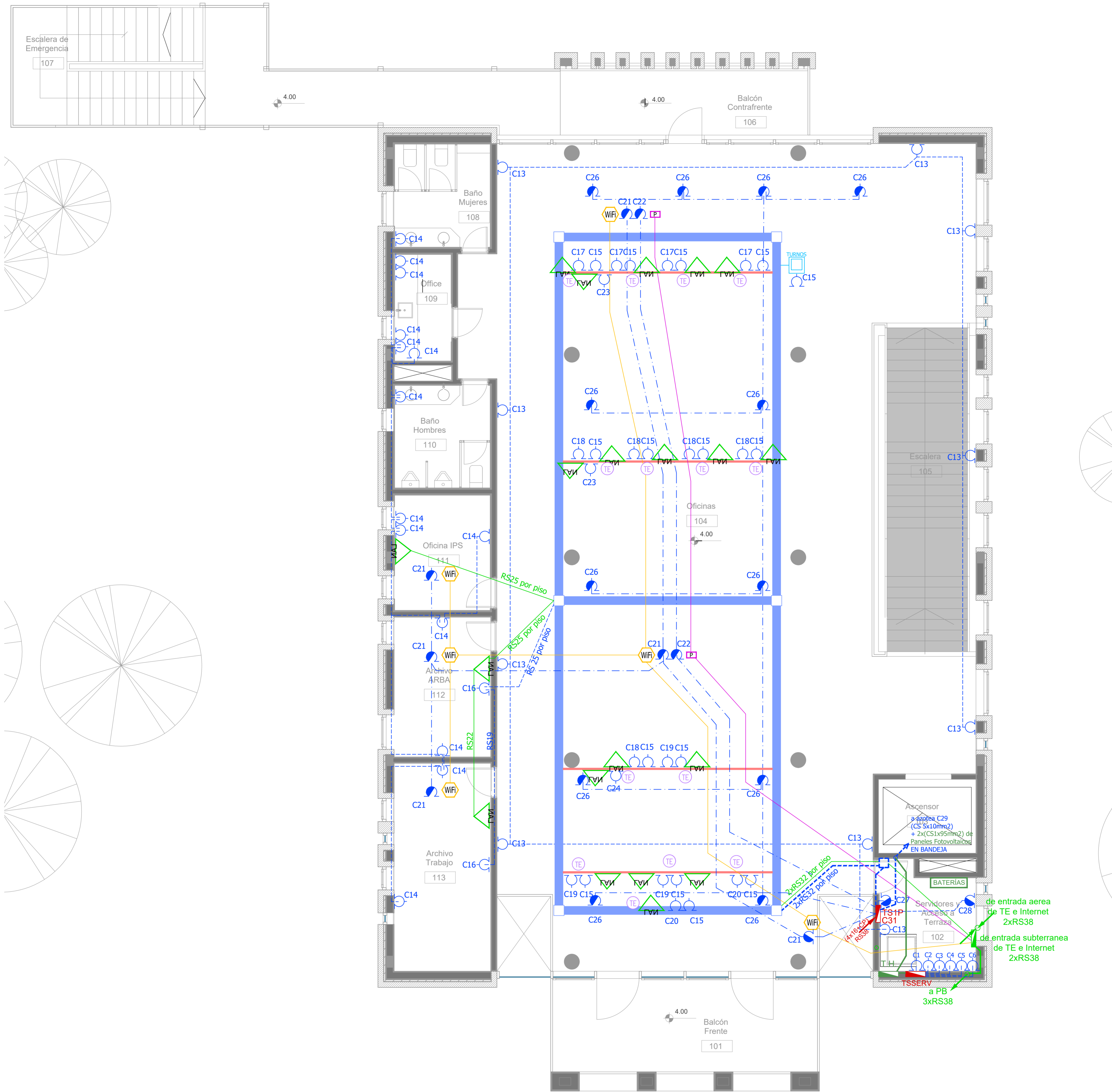


Primer Nivel

ARTEFACTOS DE ILUMINACION	
	Panel luminoso LED cuadrado 48W 605mm x 605mm embudido en cielorraso.
	Panel luminoso LED cuadrado 24W 305mm x 305mm embudido en cielorraso.
	Artefacto micro LED redondo 4W Ø92mm embudido en cielorraso.
	Panel luminoso LED circular 24W Ø300mm embudido en cielorraso
	Panel luminoso LED circular 18W Ø225mm embudido en cielorraso
	Artefacto circular movil LED AR111 12W Ø180mm embudido en cielorraso
	Aplique tortuga negro con vicerca GIARDINO Lampara bulbo LED 1x10W
	Artefacto de emergencia 60 LEDS
	Artefacto Emergencia LED EM.35 con Leyenda
	Artefacto Emergencia LED EM.35 con Leyenda
	Aplique de pared unidireccional microLED GU10 4W 110mm x 155mm TANGO
	Aplique de pared unidireccional LED GU10 AR111 4W 156mm x 130mm IP55 WING I
	Reflector embudido en piso LED 5W Ø65mm h:55mm IP67 LOUVER
	Colgante Base Rectangular blanca con 9 cilindros MR16, lámpara de Led 7 W Angulo 12°, temperatura 2700°K,
	Proyector LEDvance 100W 240mm x 70mm x 250mm IP67

SIMBOLOGÍA INSTALACION ELÉCTRICA	NOTAS
<ul style="list-style-type: none"> TABLERO SECCIONAL Medidor eléctrico Jabalina de puesta a tierra Tomacorrientes Usos Generales 220v/10A Tomacorrientes en cielorraso 220v/10A Bandeja Portacables de chapa perforada 300x50 con tapa para intemperie Conducto bajo piso tres vias de chapa 70x30mm c/u Boca de Telefonía Fotocélula Boca de Datos 	<ul style="list-style-type: none"> C1 Indica numero de Circuito de Tomas y/o Iluminación. Sensor de Movimiento Iluminación Llave de un punto. Campanilla y pulsador de alarma baño discapacitados Zocaloducto de tres vias de 100x50 con separador Boca de Repetidor Wi-Fi en cielorraso En cañería RS 19 Boca de Pantalla turnero en cielorraso En cañería RS 19 Boca de Turnero en piso Caja salida alimentación Paneles Solares a Tablero Híbrido 2x(CS1x95mm2) Rack para sistemas de corrientes débiles
	<ol style="list-style-type: none"> 1. En cañerías, zocaloducto y conducto bajo piso (C.B.P): <ol style="list-style-type: none"> a) Todos los circuitos de tomacorrientes de usos generales, WiFi, pantallas, turnero y Aire Acondicionado Cassette desde la primera hasta la última boca del mismo serán cableados con 2x2.5mm²+CP b) Todos los circuitos de tomacorrientes datos e impresoras desde la primera hasta la última boca del mismo serán cableados con 2x4mm²+CP 2. En todos los circuitos de iluminación la sección mínima de cañería a utilizar será 3/4" hierro semi-pegado (RS 19/15). Salvo indicación contraria. 3. Todos los circuitos de iluminación incluidos los de Emergencia, serán alimentados con conductores de 1.5mm² desde el tablero hasta la última boca y/o efectos. Salvo indicación en contrario expresada en este plano o en el Diagrama Unifilar de Cargas. 4. El tendido de todos los circuitos de iluminación irá en cañería independientes al igual que sus efectos. Igual Criterio deberá adoptarse en los tendidos de los circuitos de Tomacorrientes sean estos tanto de usos generales como para datos e impresoras. 5. Toda cañería sin indicación en contrario se corresponden con RS 19/15 (3/4")

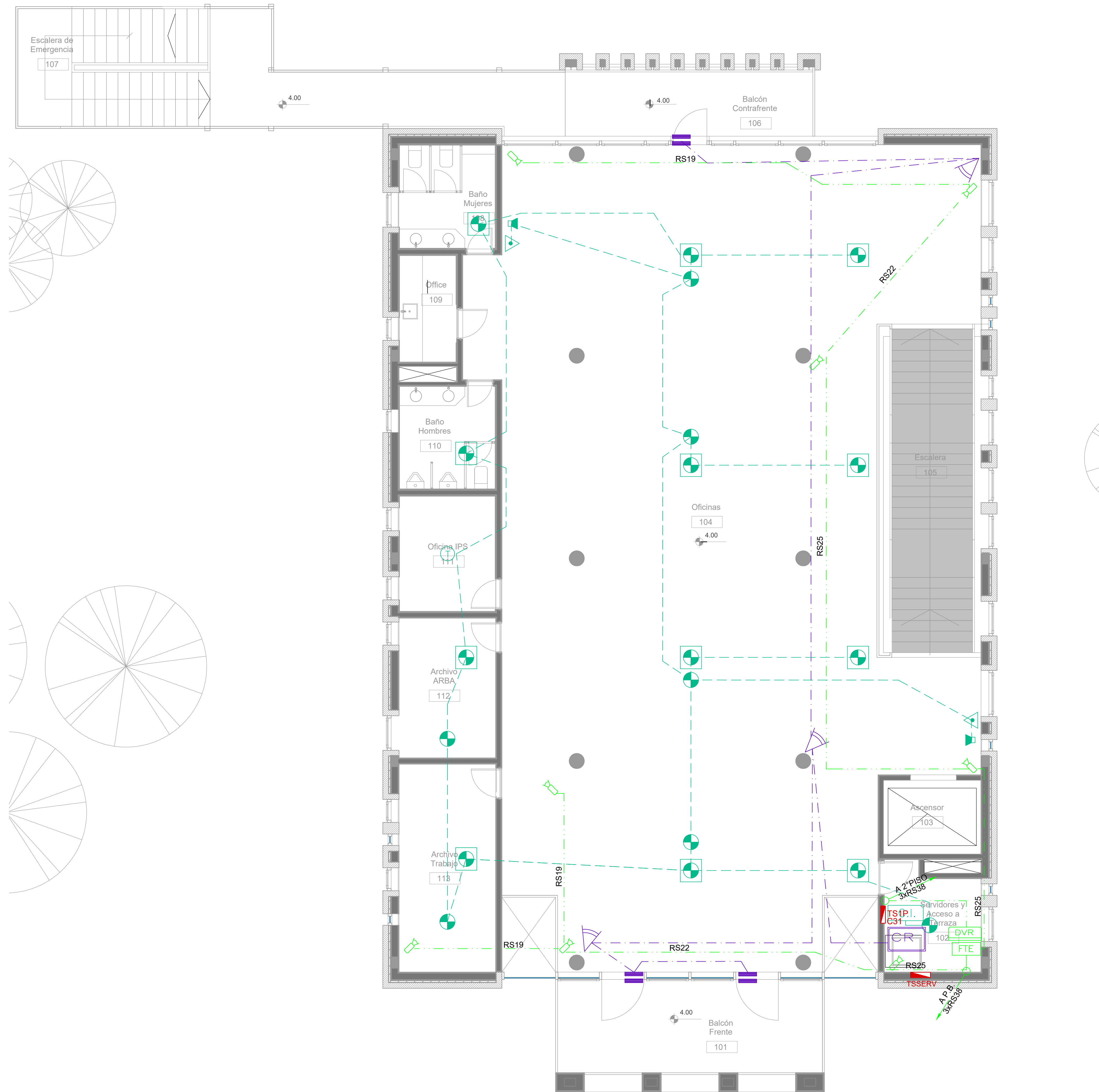
DIRECCIÓN PROVINCIAL DE ARQUITECTURA MINISTERIO DE INFRAESTRUCTURA Y SERVICIOS PÚBLICOS	
BUENOS AIRES PROVINCIA	
PROYECTO Casa de la Provincia de Buenos Aires Municipio de General Rodríguez	OBRA Casa de la Provincia de Buenos Aires "Municipio de General Rodríguez"
COLABORADORES Dirección Provincial de Arquitectura	LOCALIDAD PARTIDO GENERAL RODRIGUEZ GENERAL RODRIGUEZ
JEFE DE DEPARTAMENTO ARG. ALEJANDRO BATAIN	PLANO INSTALACIÓN ELÉCTRICA - ILUMINACIÓN - 1ºP
DIRECTOR TÉCNICO ARG. ALEJANDRO BATAIN	FECHA 09/03/2021
DIRECTOR PROVINCIAL ARG. RODOLFO MACERA	Nº EXPTE. EX-2021-05270680-GDEBA-DPTLMYSRGP
Nº ODEBA	ESCALA 1:50



Primer Nivel

SIMBOLOGÍA INSTALACION ELÉCTRICA		NOTAS
TABLERO SECCIONAL	Indica número de Circuito de Tomas y/o Iluminación.	<p>1. En cañerías, zocaloducto y conducto bajo piso (C.B.P):</p> <p>a) Todos los circuitos de tomacorrientes de usos generales, WIFI, pantallas, turno y Aire Acondicionado Cassette desde la primera hasta la última boca del mismo serán cableados con 2x2.5mm²+CP</p> <p>b) Todos los circuitos de tomacorrientes datos e impresoras desde la primera hasta la última boca del mismo serán cableados con 2x4mm²+CP</p> <p>2. En todos los circuitos de iluminación la sección mínima de cañería a utilizar será 3/4" hierro semi-pesado (RS 19/15). Salvo indicación contraria.</p> <p>3. Todos los circuitos de Iluminación incluidos los de Emergencia, serán alimentados con conductores de 1.5mm² desde el tablero hasta la última boca y/o efectos. Salvo indicación en contrario expresada en este plano o en el Diagrama Unifilar de Cargas.</p> <p>4. El tendido de todos los circuitos de iluminación irá en cañería independientes al igual que sus efectos. Igual Criterio deberá adoptarse en los tendidos de los circuitos de Tomacorrientes sean estos tanto de usos generales como para datos e impresoras.</p> <p>5. Toda cañería sin indicación en contrario se corresponden con RS 19/15 (3/4")</p>
Medidor eléctrico	Sensor de Movimiento Iluminación	
Jabalina de puesta a tierra	Llave de un punto.	
Tomacorrientes Usos Generales 220V/10A	Campanilla y pulsador de alarma baño discapacitados	
Tomacorrientes en cieloraso 220V/10A	Zocaloducto de tres vías de 100x50 con separador	
Bandaje Portacables de chapa perforada 300/50 con tapa para intemperie	Boca de Repetidor Wi-Fi en cieloraso En cañería RS 19	
Conducto bajo piso tres vías de chapa 70x30mm c/u	Boca de Pantalla turno en cieloraso En cañería RS 19	
Boca de Telefonía	Boca de Turnero en piso	
Focooléula	Caja salida alimentación Paneles Solares a Tablero Híbrido 2x(CS1x95mm ²)	
Boca de Datos	Rack para sistemas de corrientes débiles	

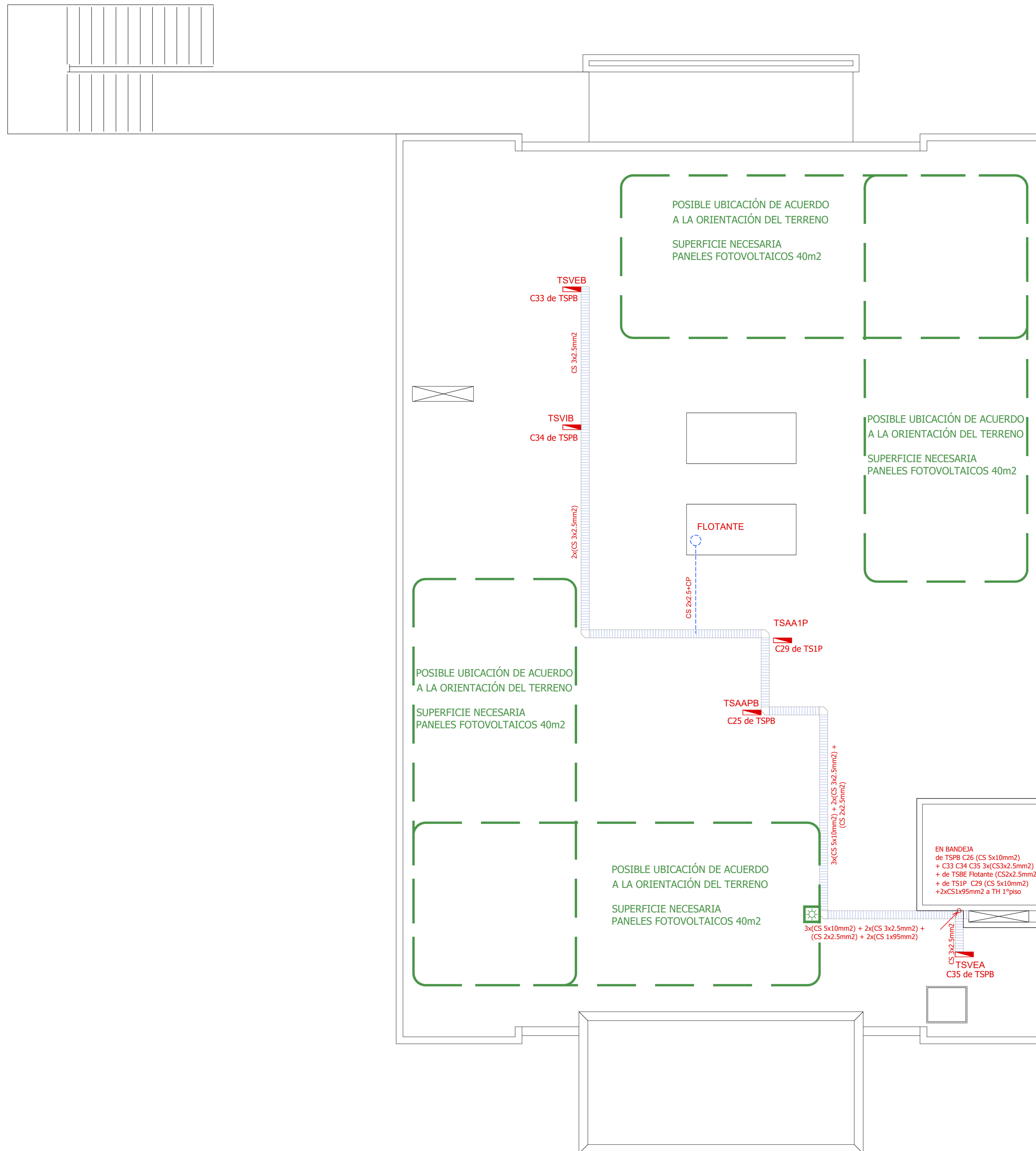
DIRECCIÓN PROVINCIAL DE ARQUITECTURA			
MINISTERIO DE INFRAESTRUCTURA Y SERVICIOS PÚBLICOS			
BUENOS AIRES PROVINCIA			
PROYECTO Casa de la Provincia de Buenos Aires Municipio de General Rodríguez	OBRA Casa de la Provincia de Buenos Aires "Municipio de General Rodríguez"	LOCALIDAD GENERAL RODRIGUEZ	
		PARTIDO GENERAL RODRIGUEZ	
COLABORADORES Dirección Provincial de Arquitectura	PLANO INSTALACIÓN ELÉCTRICA - TOMAS - 1ºP		
JEFE DE DEPARTAMENTO ARQ. ALEJANDRO BATAIN	ÁREA DPTO. PATRIMONIO ARQUITECTÓNICO	FECHA 09/03/2021	
DIRECTOR TÉCNICO ARQ. ALEJANDRO BATAIN			
DIRECTOR PROVINCIAL ARQ. RODOLFO MACERA			
Nº OCEBA			



Primer Nivel

SIMBOLOGÍA INSTALACION ELÉCTRICA		NOTAS
TABLERO SECCIONAL	Indica número de Circuito de Tomas y/o Iluminación.	<p>1. En cañerías, zocaloducto y conducto bajo piso (C.B.P):</p> <p>a) Todos los circuitos de tomacorrientes de usos generales, WIFI, pantallas, turnero y Aire Acondicionado Cassette desde la primera hasta la última boca del mismo serán cableados con 2x2.5mm²+CP</p> <p>b) Todos los circuitos de tomacorrientes datos e impresoras desde la primera hasta la última boca del mismo serán cableados con 2x4mm²+CP</p> <p>2. En todos los circuitos de iluminación la sección mínima de cañería a utilizar será 3/4" hierro semi-pesado (RS 19/15). Salvo indicación contraria.</p> <p>3. Todos los circuitos de iluminación incluidos los de Emergencia, serán alimentados con conductores de 1.5mm² desde el tablero hasta la última boca y/o efectos. Salvo indicación en contrario expresada en este plano o en el Diagrama Unifilar de Cargas.</p> <p>4. El tendido de todos los circuitos de iluminación irá en cañería independientes al igual que sus efectos. Igual Criterio deberá adoptarse en los tendidos de los circuitos de Tomacorrientes sean estos tanto de usos generales como para datos e impresoras.</p> <p>5. Toda cañería sin indicación en contrario se corresponden con RS 19/15 (3/4")</p>
Medidor eléctrico	Sensor de Movimiento Iluminación	
Jabalina de puesta a tierra	Llave de un punto.	
Tomacorrientes Usos Generales 220v/10A	Campanilla y pulsador de alarma baño discapacitados	
Tomacorrientes en cieloraso 220v/10A	Zocaloducto de tres vías de 100x50 con separador	
Bandeja Portacables de chapa perforada 300x50 con tapa para intemperie	Boca de Repetidor Wi-Fi en cieloraso En cañería RS 19	
Conducto bajo piso tres vías de chapa 70x30mm c/u	Boca de Pantalla turnero en cieloraso En cañería RS 19	
Boca de Telefonía	Boca de Turnero en piso	
Fotocélula	Caja salida alimentación Paneles Solares a Tablero Híbrido 2x(CS1x95mm2)	
Boca de Datos	Rack para sistemas de corrientes débiles	

DIRECCIÓN PROVINCIAL DE ARQUITECTURA MINISTERIO DE INFRAESTRUCTURA Y SERVICIOS PÚBLICOS			
BUENOS AIRES PROVINCIA			
PROYECTO Casa de la Provincia de Buenos Aires Municipio de General Rodríguez	OBRA Casa de la Provincia de Buenos Aires "Municipio de General Rodríguez"	LOCALIDAD GENERAL RODRÍGUEZ	PARTIDO GENERAL RODRÍGUEZ
COLABORADORES Dirección Provincial de Arquitectura	PLANO INSTALACIÓN ELÉCTRICA - BAJA TENSIÓN - 1ºP	ÁREA DPTO. PATRIMONIO ARQUITECTÓNICO	FECHA 09/03/2021
JEFE DE DEPARTAMENTO ARG. ALEJANDRO BATAIN	ÁREA DPTO. PATRIMONIO ARQUITECTÓNICO	ISS 150	TOTAL 83
DIRECTOR TÉCNICO ARG. ALEJANDRO BATAIN	FECHA 09/03/2021	Nº EXPTE. EX-2021-05270680 -GDEBA-DPTLMYSPGP	
DIRECTOR PROVINCIAL ARG. RODOLFO MACERA			
Nº ODEBA			



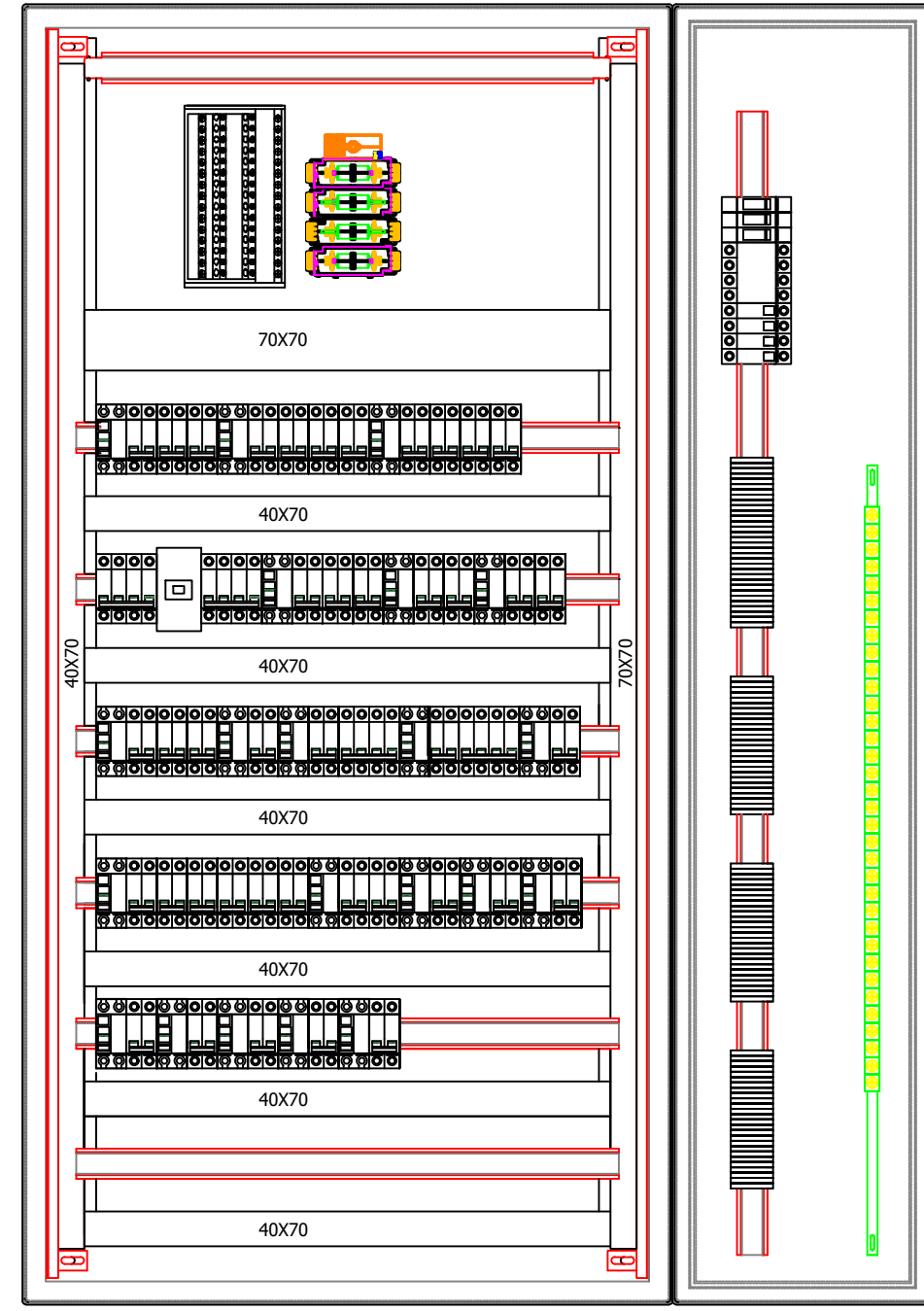
Azotea Inaccesible

SIMBOLOGÍA INSTALACION ELÉCTRICA		NOTAS
TABLERO SECCIONAL	C1 Indica número de Circuito de Tomas y/o Iluminación.	<p>1. En cañerías, zocaloducto y conducto bajo piso (C.B.P):</p> <p>a) Todos los circuitos de tomacorrientes de usos generales, WiFi, pantallas, turnero y Aire Acondicionado Cassette desde la primera hasta la última boca del mismo serán cableados con 2x2.5mm²+CP</p> <p>b) Todos los circuitos de tomacorrientes datos e impresoras desde la primera hasta la última boca del mismo serán cableados con 2x4mm²+CP</p> <p>2. En todos los circuitos de iluminación la sección mínima de cañería a utilizar será 3/4 " hierro semi-pesado (RS 19/15). Salvo indicación contraria.</p> <p>3. Todos los circuitos de Iluminación incluidos los de Emergencia, serán alimentados con conductores de 1.5mm² desde el tablero hasta la última boca y/o efectos. Salvo indicación en contrario expresada en este plano o en el Diagrama Unifilar de Cargas.</p> <p>4. El tendido de todos los circuitos de iluminación ira en cañería independientes al igual que sus efectos. Igual Criterio deberá adoptarse en los tendidos de los circuitos de Tomacorrientes sean estos tanto de usos generales como para datos e impresoras.</p> <p>5. Toda cañería sin indicación en contrario se corresponden con RS 19/15 (3/4")</p>
Medidor eléctrico	Sensor de Movimiento Iluminación	
Jabalina de puesta a tierra	Llave de un punto.	
Tomacorrientes Usos Generales 220v/10A	Campanilla y pulsador de alarma baño discapacitados	
Tomacorrientes en cielorraso 220v/10A	Zocaloducto de tres vías de 100x50 con separador	
Bandeja Portacables de chapa perforada 300/50 con tapa para intemperie	Boca de Repetidor Wi-Fi en cielorraso En cañería RS 19	
Conducto bajo piso tres vías de chapa 70x30mm c/ú	Boca de Pantalla turnero en cielorraso En cañería RS 19	
Boca de Telefonía	Boca de Turnero en piso	
Fococélula	Caja salida alimentación Paneles Solares a Tablero Híbrido 2x(CS1x95mm2)	
Boca de Datos	Rack para sistemas de corrientes débiles	

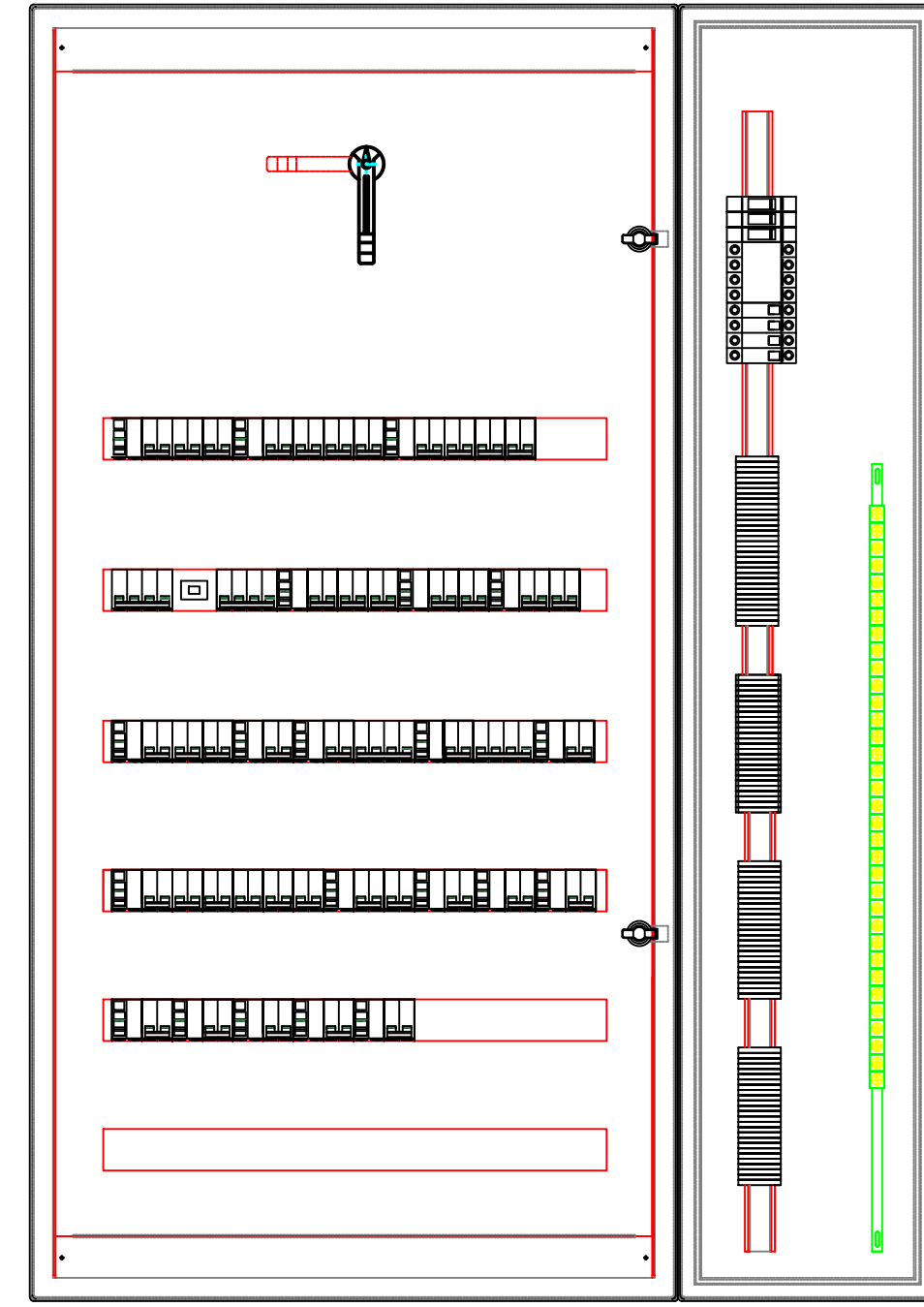
DIRECCIÓN PROVINCIAL DE ARQUITECTURA			
MINISTERIO DE INFRAESTRUCTURA Y SERVICIOS PÚBLICOS			
BUENOS AIRES PROVINCIA			
PROYECTO Casa de la Provincia de Buenos Aires Municipio de General Rodríguez	OBRA Casa de la Provincia de Buenos Aires "Municipio de General Rodríguez"	LOCALIDAD GENERAL RODRIGUEZ	
		PARTIDO GENERAL RODRIGUEZ	
COLABORADORES Dirección Provincial de Arquitectura		PLANO INSTALACION ELÉCTRICA - TOMAS - AZOTEA	
JEFE DE DEPARTAMENTO ARQ. ALEJANDRO BATAIN	ÁREA DPTO. PATRIMONIO ARQUITECTÓNICO	FECHA 09/03/2021	
DIRECTOR TÉCNICO ARQ. ALEJANDRO BATAIN		Nº PLANOS 49	TOTAL 53
DIRECTOR PROVINCIAL ARQ. RODOLFO MACERA		Nº EXPT. EX-2021-05270560--GDEBA-DPTLMVSI/SGP	
Nº ODEBA			

Planta Baja

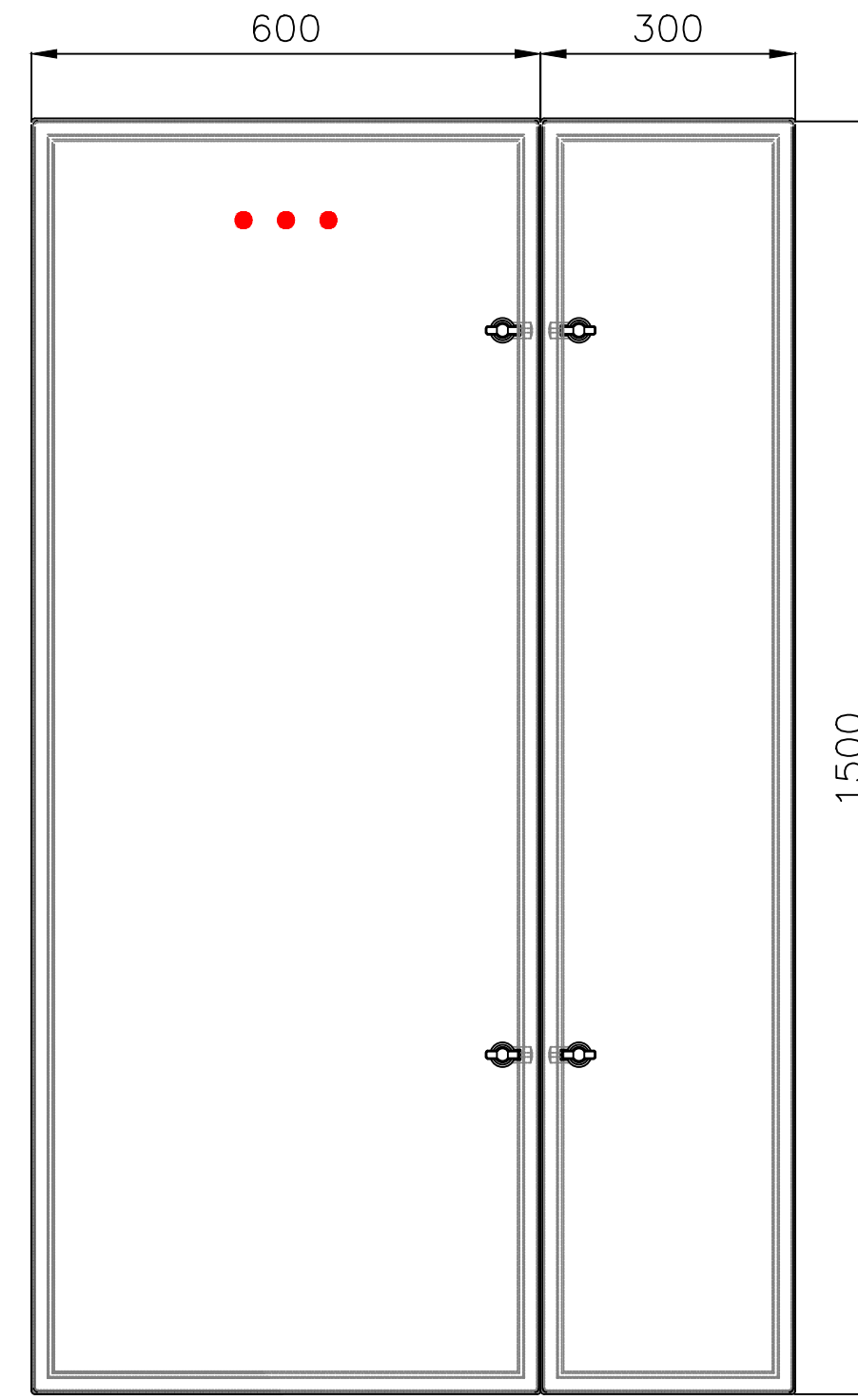
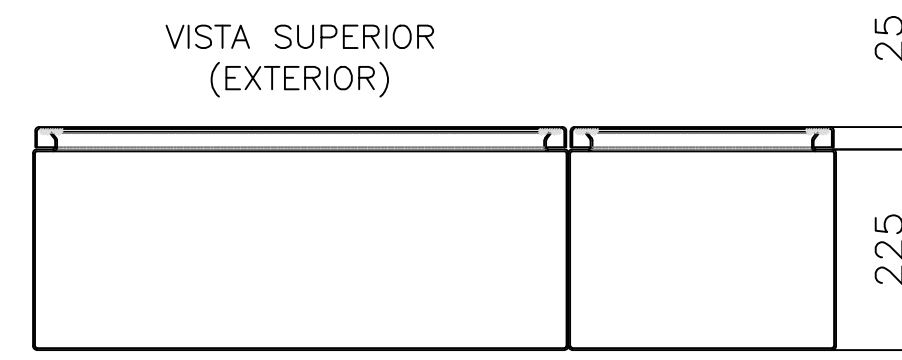
TSPB
TABLERO SECCIONAL PLANTA BAJA



VISTA FRONTAL
(SIN PUERTAS)

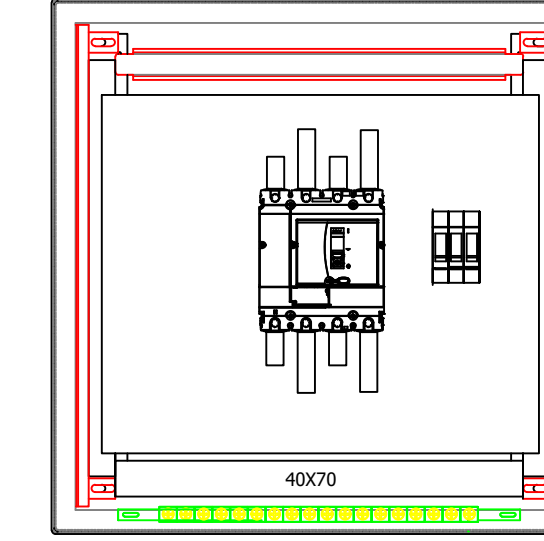


VISTA FRONTAL
(CON SUBPANELES)

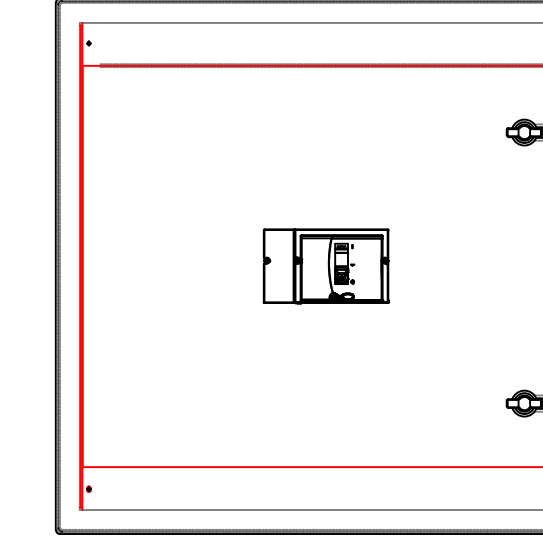


VISTA FRONTAL
(EXTERIOR)

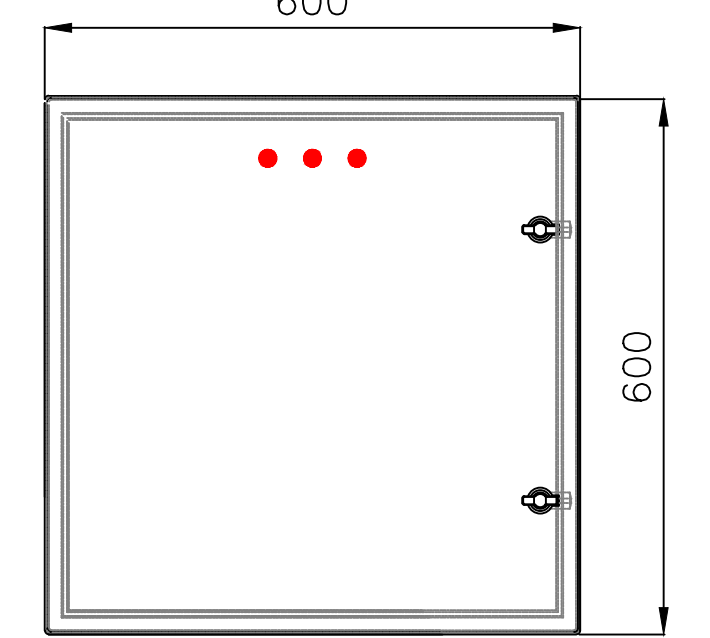
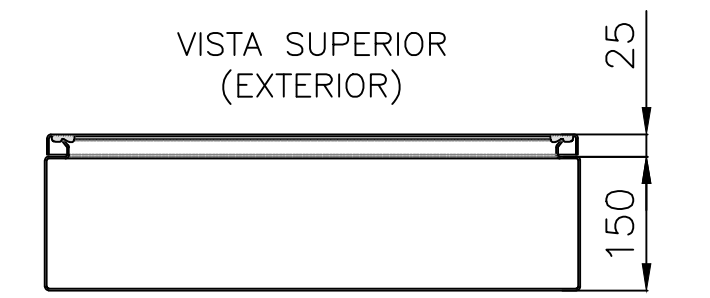
TPPAL
TABLERO PRINCIPAL



VISTA FRONTAL
(SIN PUERTAS)

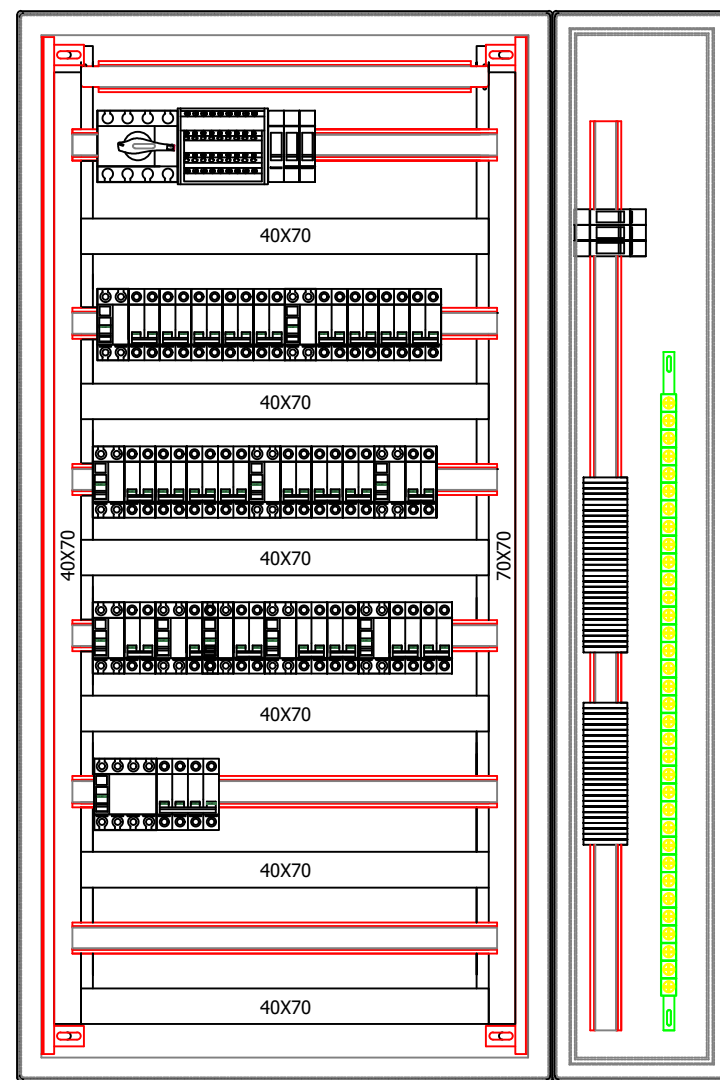


VISTA FRONTAL
(CON SUBPANELES)

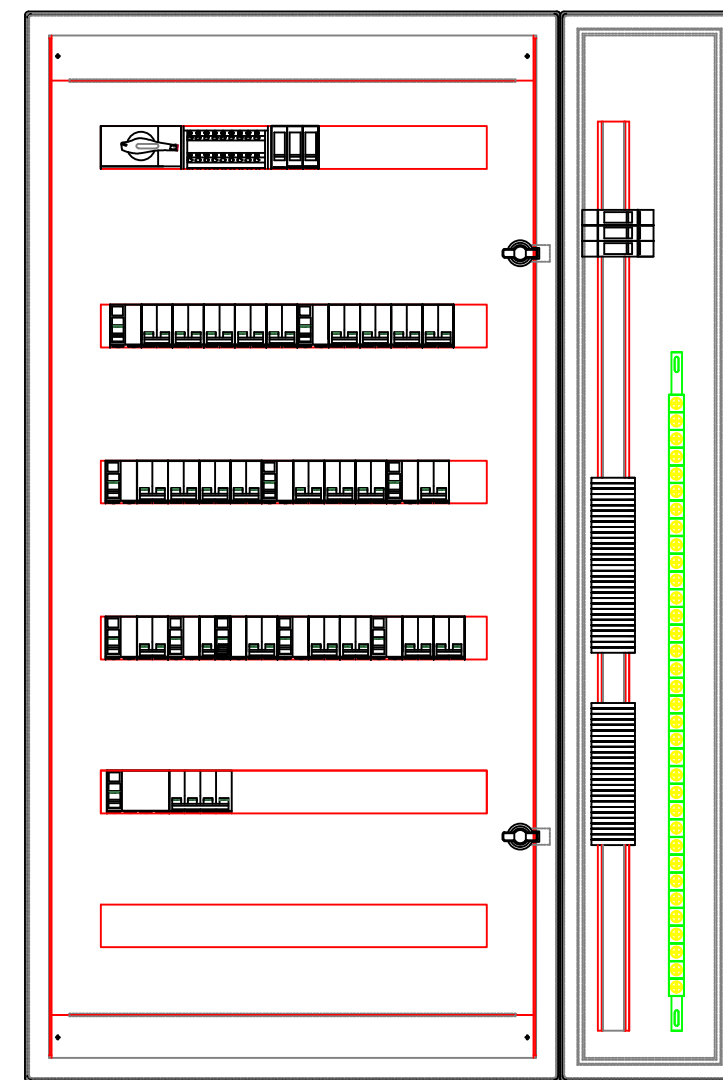


VISTA FRONTAL
(EXTERIOR)

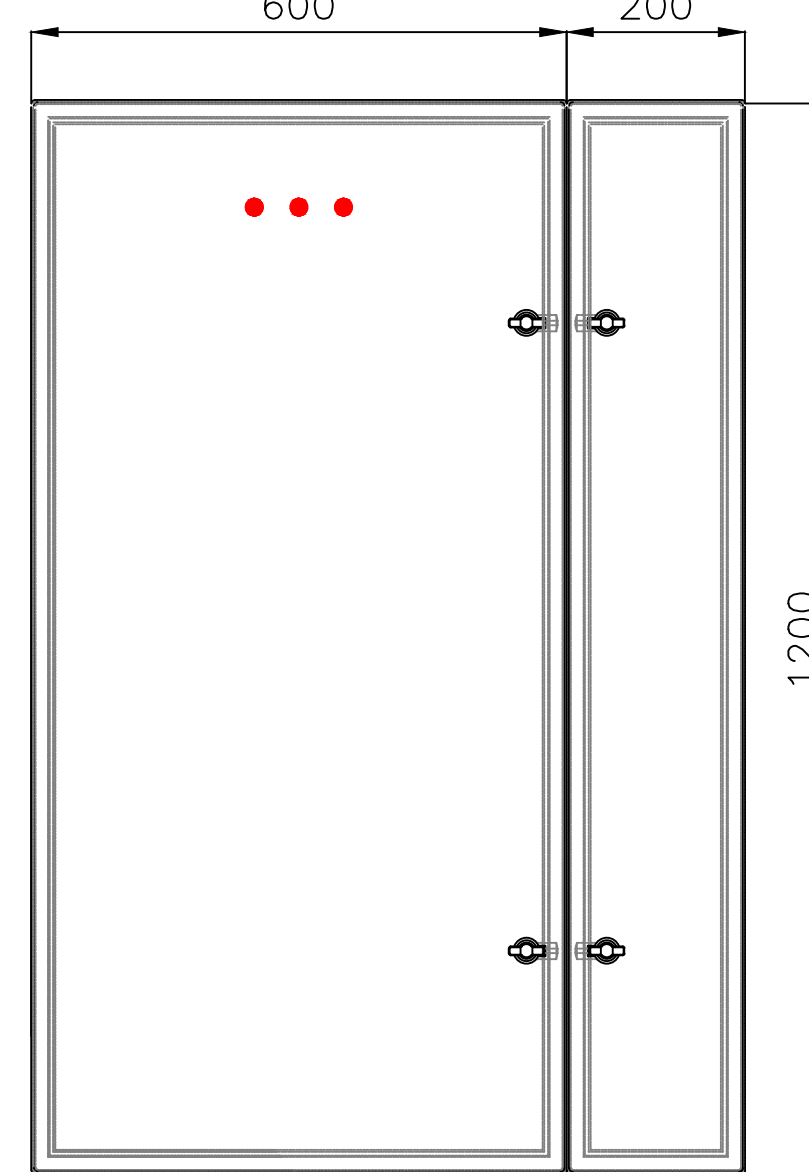
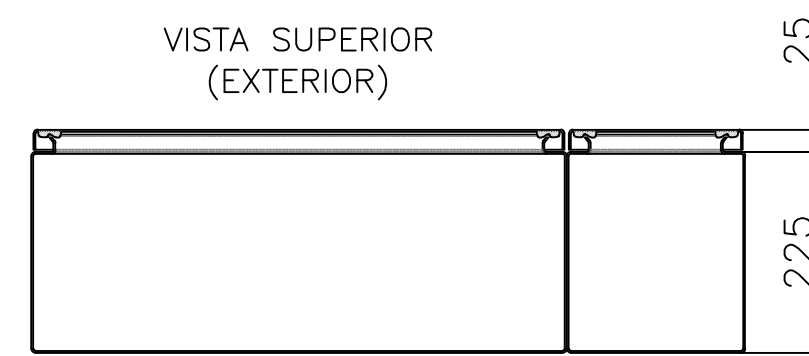
TS1'P
TABLERO SECCIONAL PRIMER PISO



VISTA FRONTAL
(SIN PUERTAS)

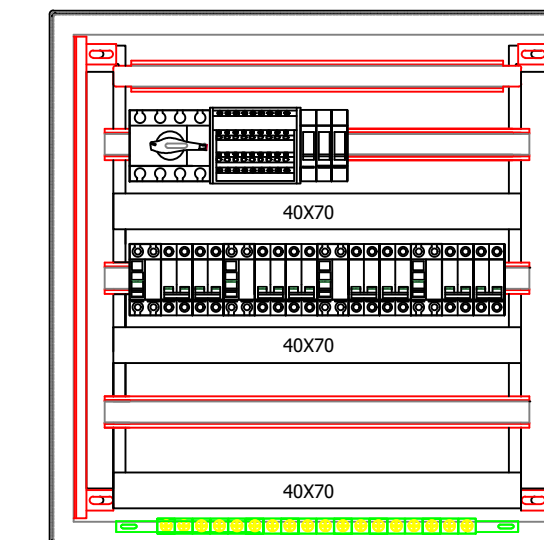


VISTA FRONTAL
(CON SUBPANELES)

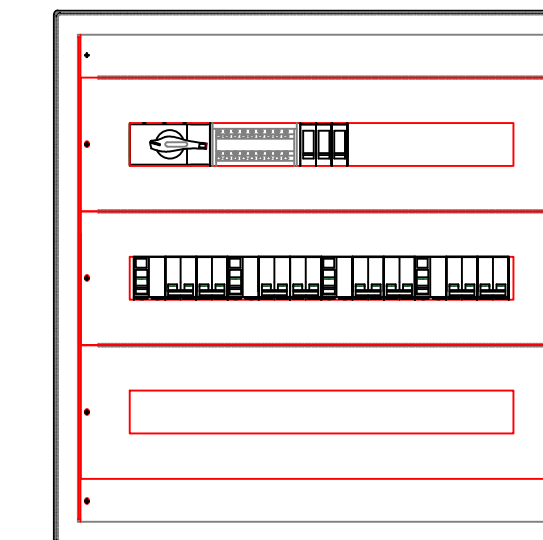


VISTA FRONTAL
(EXTERIOR)

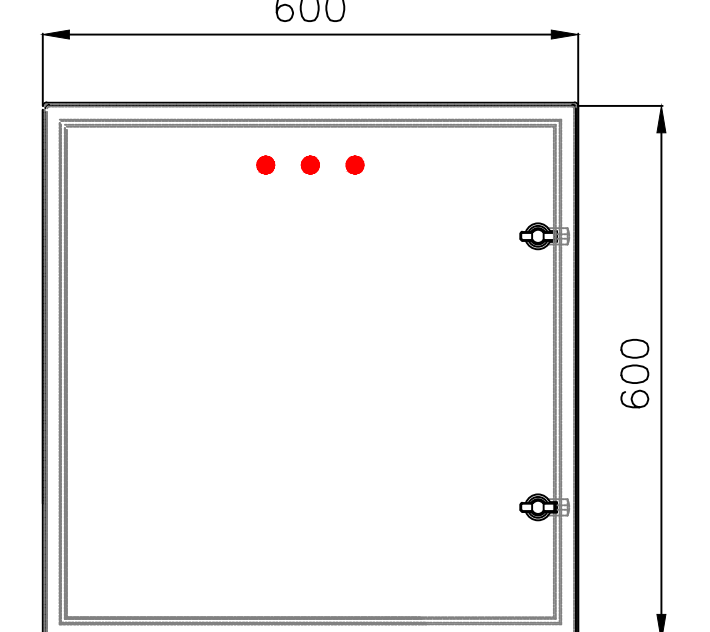
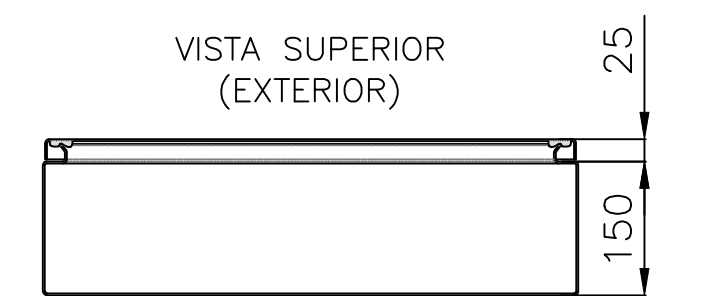
TSSUC
TABLERO SECCIONAL SALA DE UNION CIVIL



VISTA FRONTAL
(SIN PUERTAS)

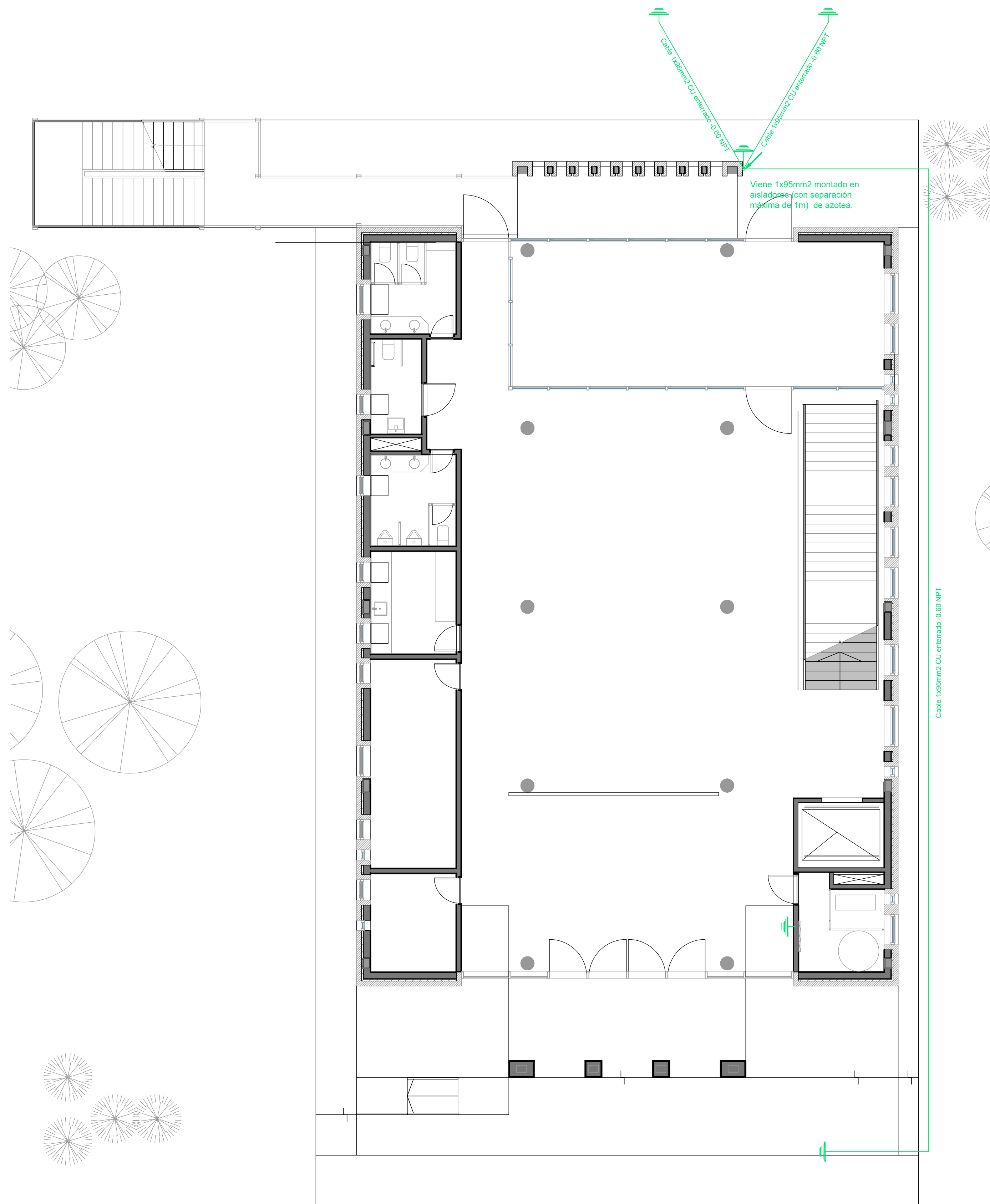


VISTA FRONTAL
(CON SUBPANELES)

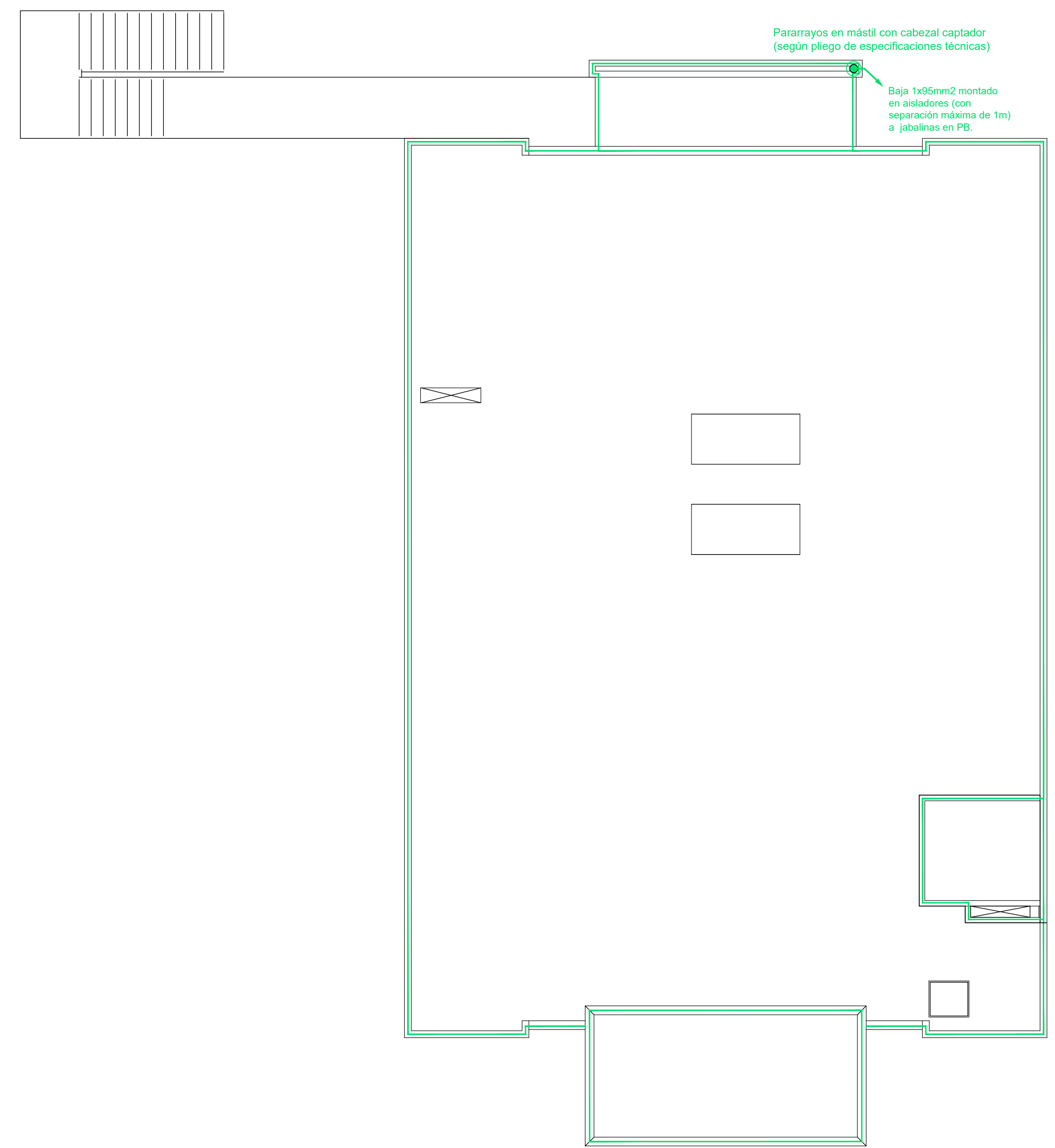


VISTA FRONTAL
(EXTERIOR)

DIRECCIÓN PROVINCIAL DE ARQUITECTURA MINISTERIO DE INFRAESTRUCTURA Y SERVICIOS PÚBLICOS			
BUENOS AIRES PROVINCIA			
PROYECTO Casa de la Provincia de Buenos Aires Municipio de General Rodríguez	OBRA Casa de la Provincia de Buenos Aires "Municipio de General Rodríguez"	LOCALIDAD GENERAL RODRIGUEZ	PARTIDO GENERAL RODRIGUEZ
COLABORADORES Dirección Provincial de Arquitectura	PLANO INSTALACIÓN ELÉCTRICA - TOPOGRÁFICOS	JEFE DE DEPARTAMENTO ARG. ALEJANDRO BATAIN	AREA DPTO. PATRIMONIO ARQUITECTONICO
DIRECTOR TÉCNICO ARG. ALEJANDRO BATAIN	FECHA 09/03/2021	ISS 1/50	Nº FOLIO 91
DIRECTOR PROVINCIAL ARG. RODOLFO MACERA	Nº EXPTE. EX-2021-05270680 -GDEBA-DPTLMYSRGP	TOTAL 92	
Nº ODEBA			



Planta Baja



Azotea Inaccesible

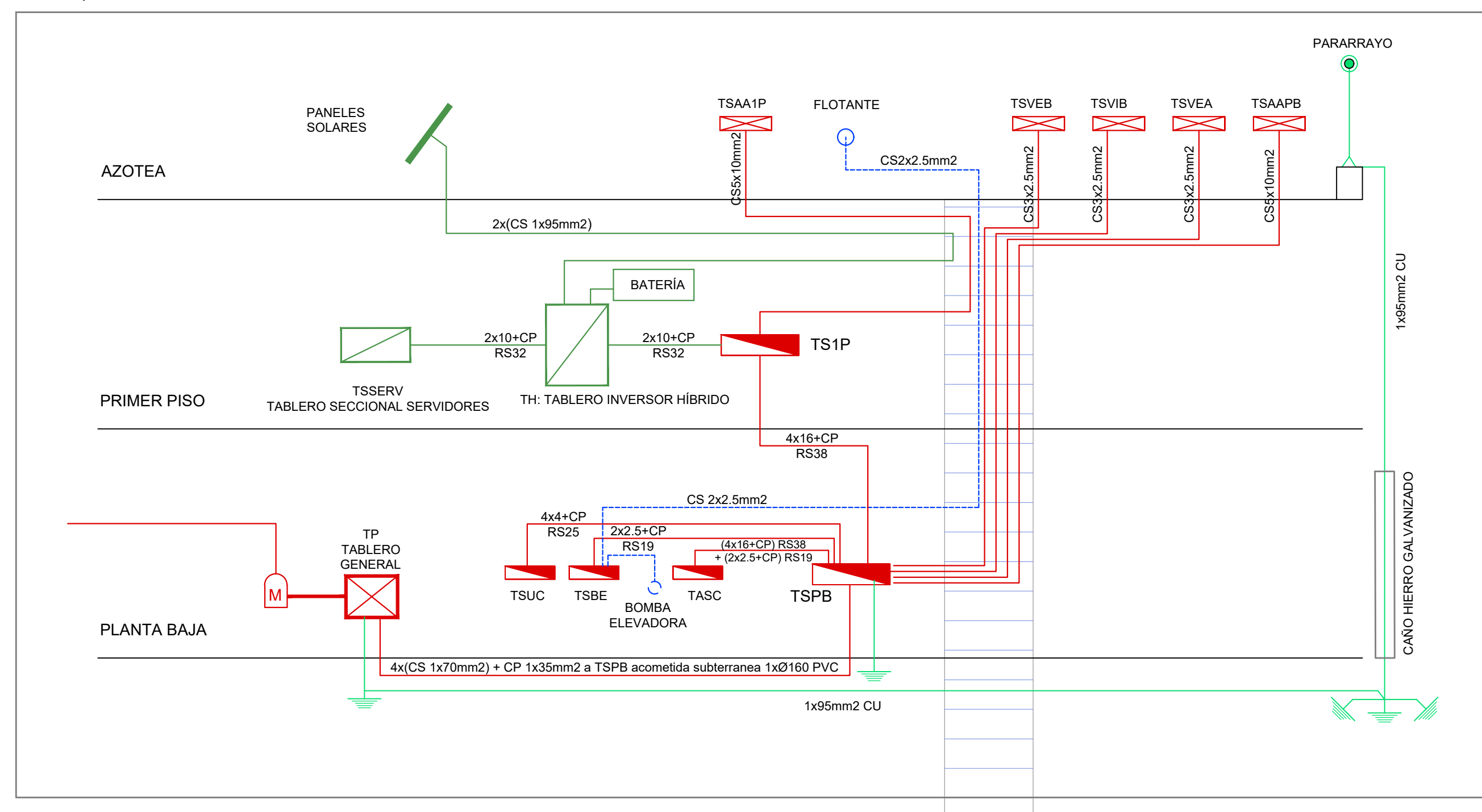
REFERENCIAS

- Pararrayos en mástil con cabezal captador (según pliego de especificaciones técnicas)
- Pletina perimetral de hierro galvanizado de 25mm de ancho x 5mm de espesor, montada sobre aisladores (con una separación máxima de 1m)
- Jabalina de puesta a tierra tipo COOPERWED J-L 18 x 3000 soldada con soldadura cupro-aluminotérmica.

NOTA:

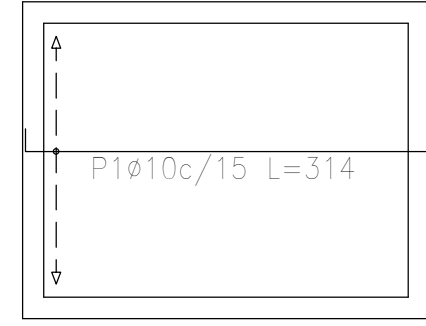
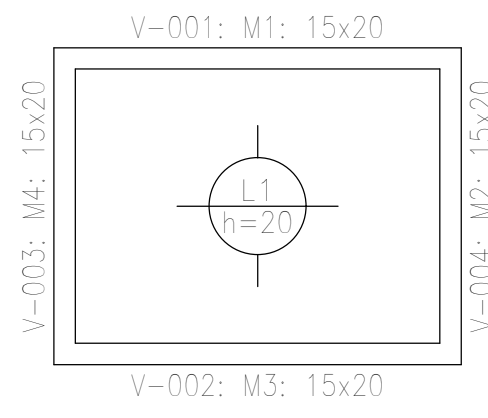
- La unión entre punta de pararrayos, pletinas y jabalinas se realizará en cable de 1x35mm2 de cobre y mediante soldaduras cupro-aluminotérmica.
- El cable de bajada de 1x95mm2 CU estará encamisado en caño de hierro galvanizado desde el nivel del suelo hasta +3.00m NPT.
- En los tramos en que se coloque bajo vereda el cable de 1x95mm2 deberá ser encamisado en Ø50mm PVC.

ESQUEMA DE MONTANTES

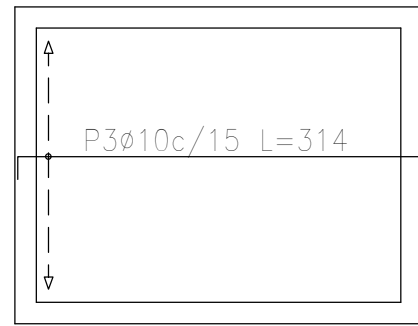


DIRECCIÓN PROVINCIAL DE ARQUITECTURA MINISTERIO DE INFRAESTRUCTURA Y SERVICIOS PÚBLICOS			
BUENOS AIRES PROVINCIA			
PROYECTO	Casa de la Provincia de Buenos Aires "Municipio de General Rodríguez"		
DIRECCIÓN PROVINCIAL de Arquitectura	LOCALIDAD	GENERAL RODRÍGUEZ	PARTIDO
COLABORADORES	PLANO		
JEFE DE DEPARTAMENTO	ARG. ALEJANDRO BATAIN	ÁREA	DPTO. PATRIMONIO ARQUITECTÓNICO
DIRECTOR TÉCNICO	ARG. ALEJANDRO BATAIN	FECHA	09/03/2021
DIRECTOR PROVINCIAL	ARG. RODOLFO MACERA	Nº EXPTE.	EX-2021-052705601 - GDEBA-OPTLMYSPGP
Nº GDEBA		Nº PLANOS	TOTAL
		82	83

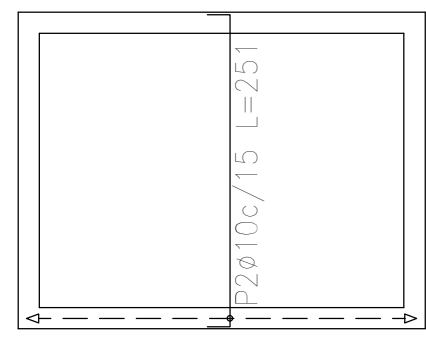
Bajorecorrido (-1.20)
Replanteo
Hormigón: H-25
Aceros en fundación: ADN 420
Escala: 1:50



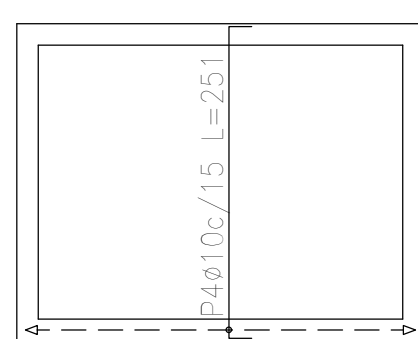
Bajorecorrido (-1.20)
Armadura longitudinal inferior
Hormigón: H-25
ADN 420
Escala: 1:50



Bajorecorrido (-1.20)
Armadura longitudinal superior
Hormigón: H-25
ADN 420
Escala: 1:50



Bajorecorrido (-1.20)
Armadura transversal inferior
Hormigón: H-25
ADN 420
Escala: 1:50

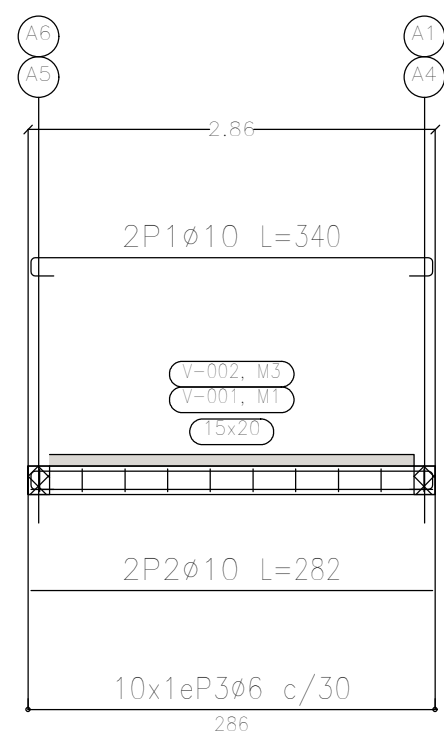


Bajorecorrido (-1.20)
Armadura transversal superior
Hormigón: H-25
ADN 420
Escala: 1:50

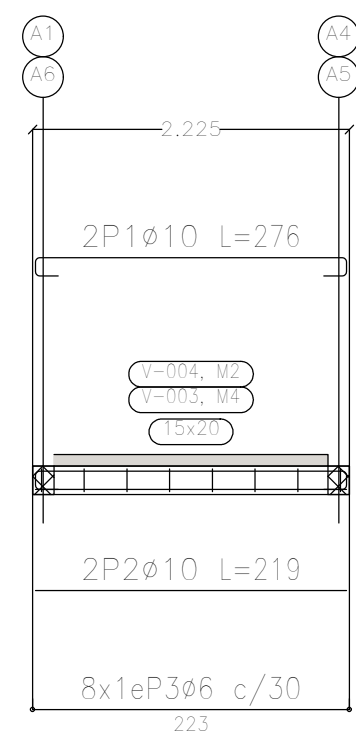
Elemento	Pos.	Diám.	No.	Long. (cm)	Total (cm)	ADN 420 (kg)
Armadura longitudinal inferior	1	ø10	12	314	3768	23.2
	Total+10%:					
Armadura transversal inferior	2	ø10	19	251	4769	29.4
	Total+10%:					
Armadura longitudinal superior	3	ø10	12	314	3768	23.2
	Total+10%:					
Armadura transversal superior	4	ø10	19	251	4769	29.4
	Total+10%:					
ø10:						115.6
Total:						115.6

Resumen Acero Bajorecorrido (-1.20)	Long. total (m)	Peso+10% (kg)
Armadura longitudinal inferior	37.7	26
Armadura transversal inferior	47.7	32
Armadura longitudinal superior	37.7	26
Armadura transversal superior	47.7	32

Planta 1
Planta 2
Ver arrancos en el espacio de columnas o alzado de muros



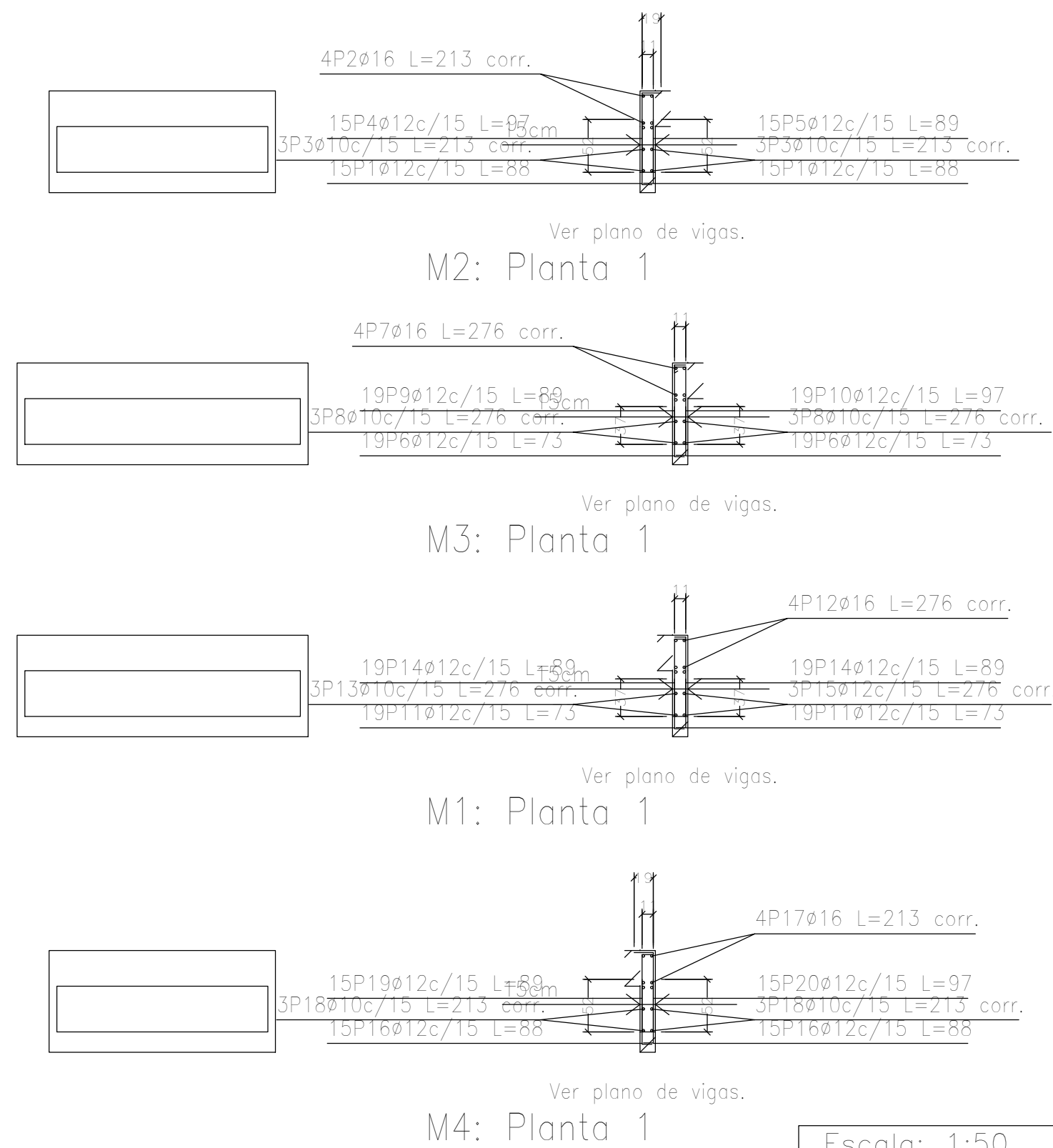
Planta 3
Planta 4
Ver arrancos en el espacio de columnas o alzado de muros



Bajorecorrido (-1.20)
Despiece de vigas
Hormigón: H-25
Acero en barras: ADN 420
Acero en estribos: ADN 420
Escala pórtilos 1:50
Escala secciones 1:50
Escala huecos 1:50

Elemento	Pos.	Diám.	No.	Esquema (cm)	Long. (cm)	Total (cm)	ADN 420 (kg)
Pórtico 1=Pórtico 2	1	ø10	2		340	680	4.2
	2	ø10	2		282	564	3.5
	3	ø6	10		64	640	1.4
Total+10% (x2):							10.0
Pórtico 3=Pórtico 4	1	ø10	2		276	552	3.4
	2	ø10	2		219	438	2.7
	3	ø6	8		64	512	1.1
Total+10% (x2):							7.9
ø6:							5.4
ø10:							30.4
Total:							35.8

Resumen Acero Plano de pórticos	Long. total (m)	Peso+10% (kg)	Total
ADN 420 ø6	23.0	6	
ADN 420 ø10	44.7	30	36

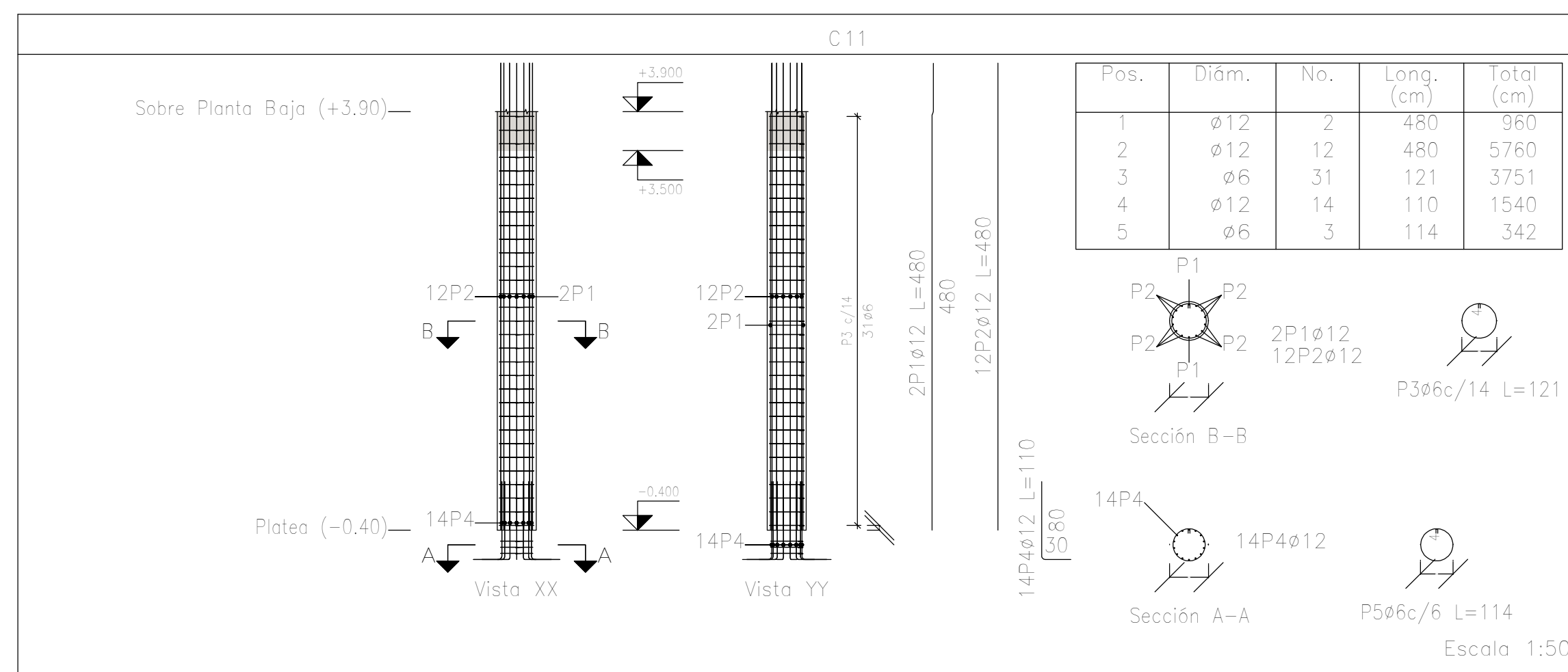
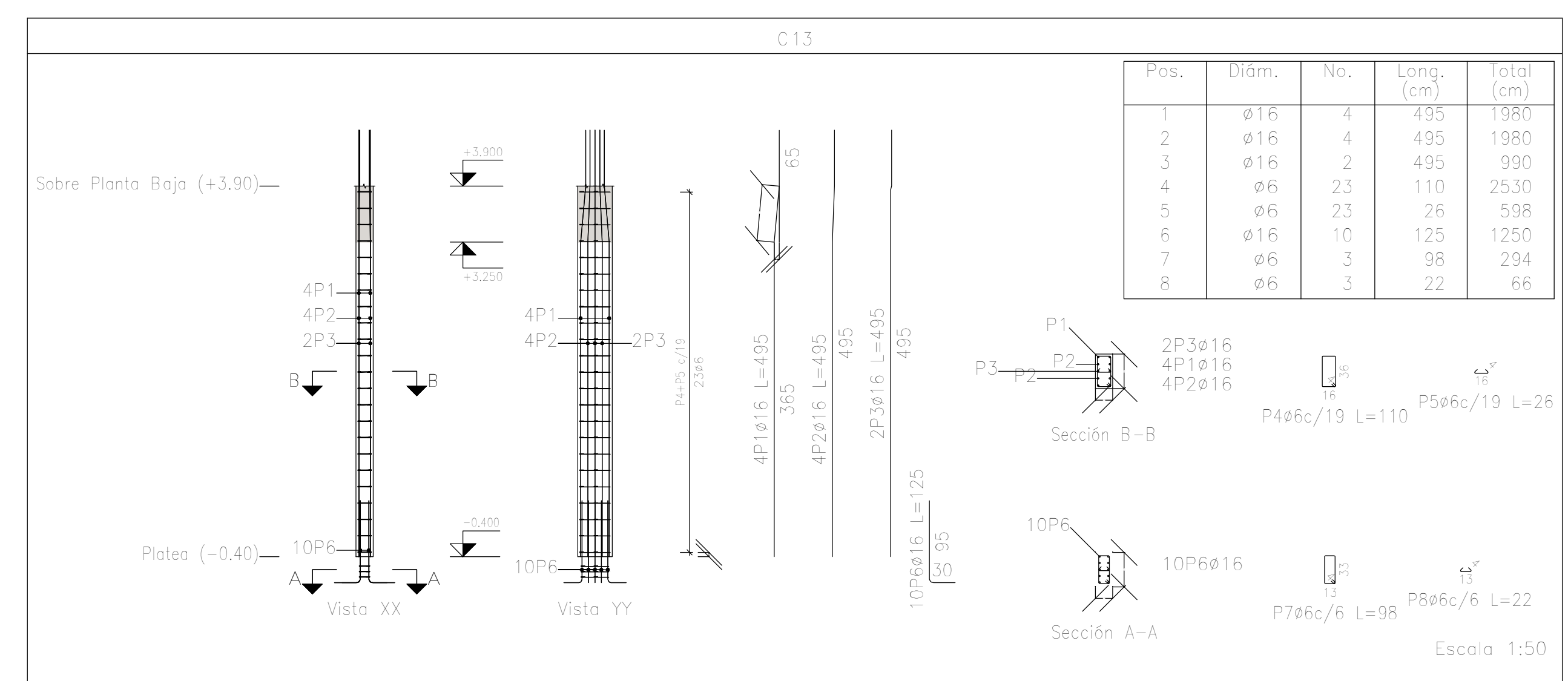
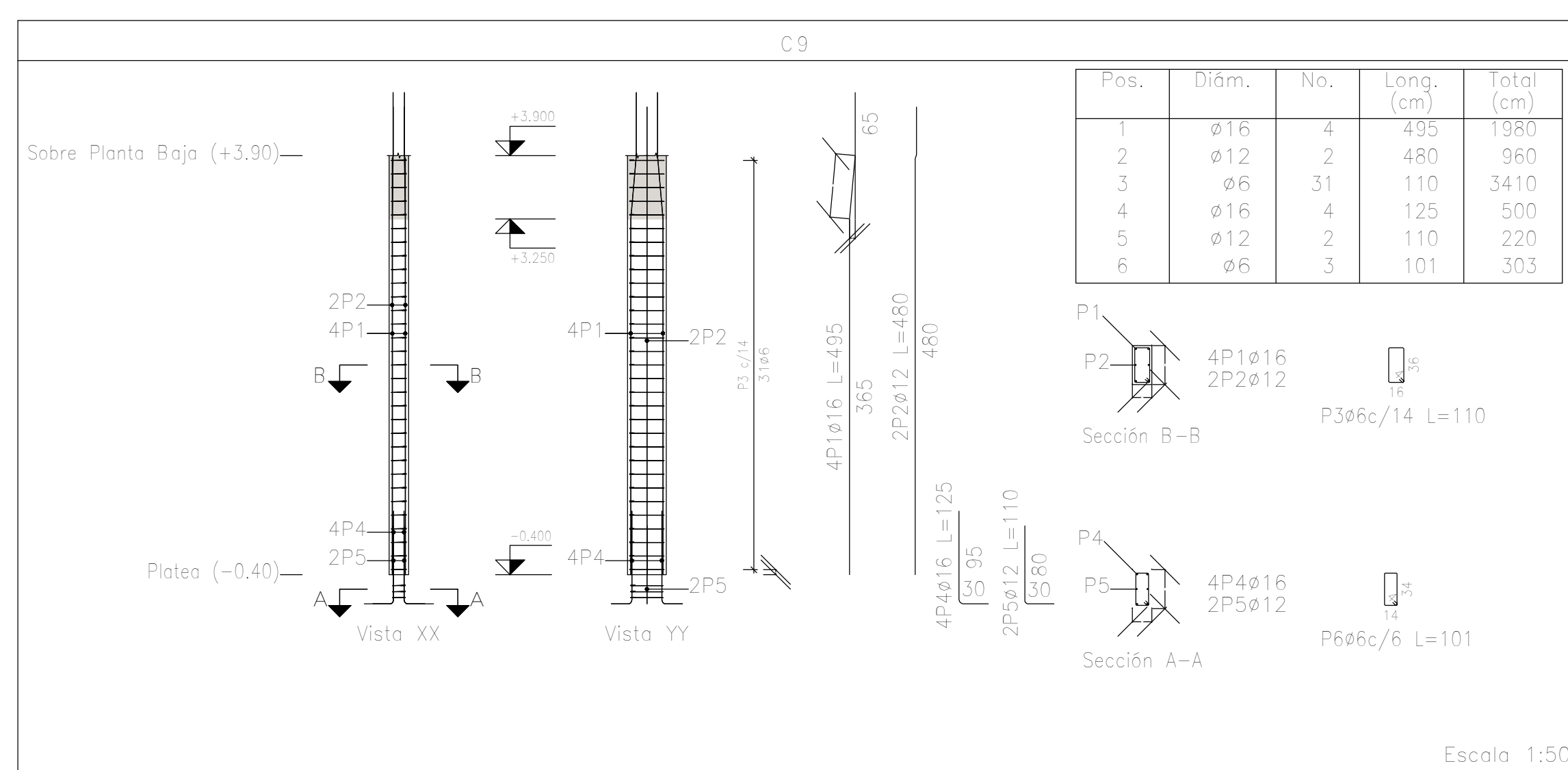
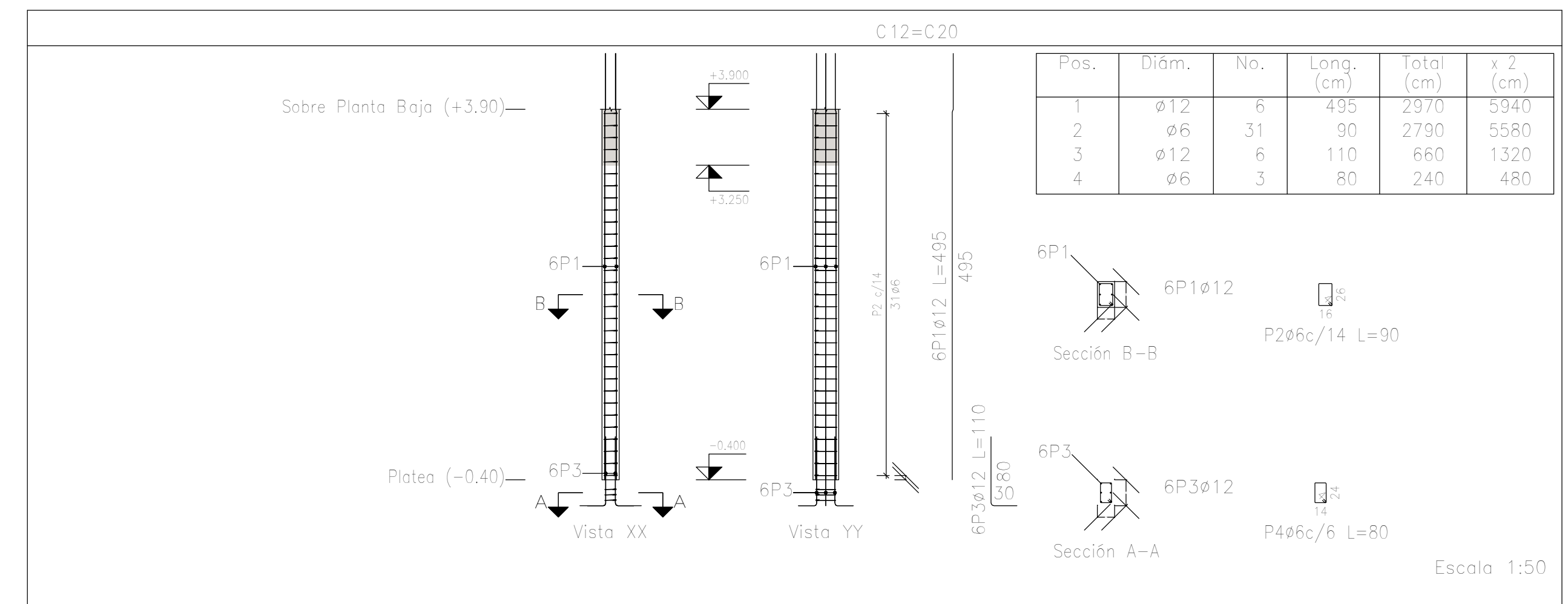
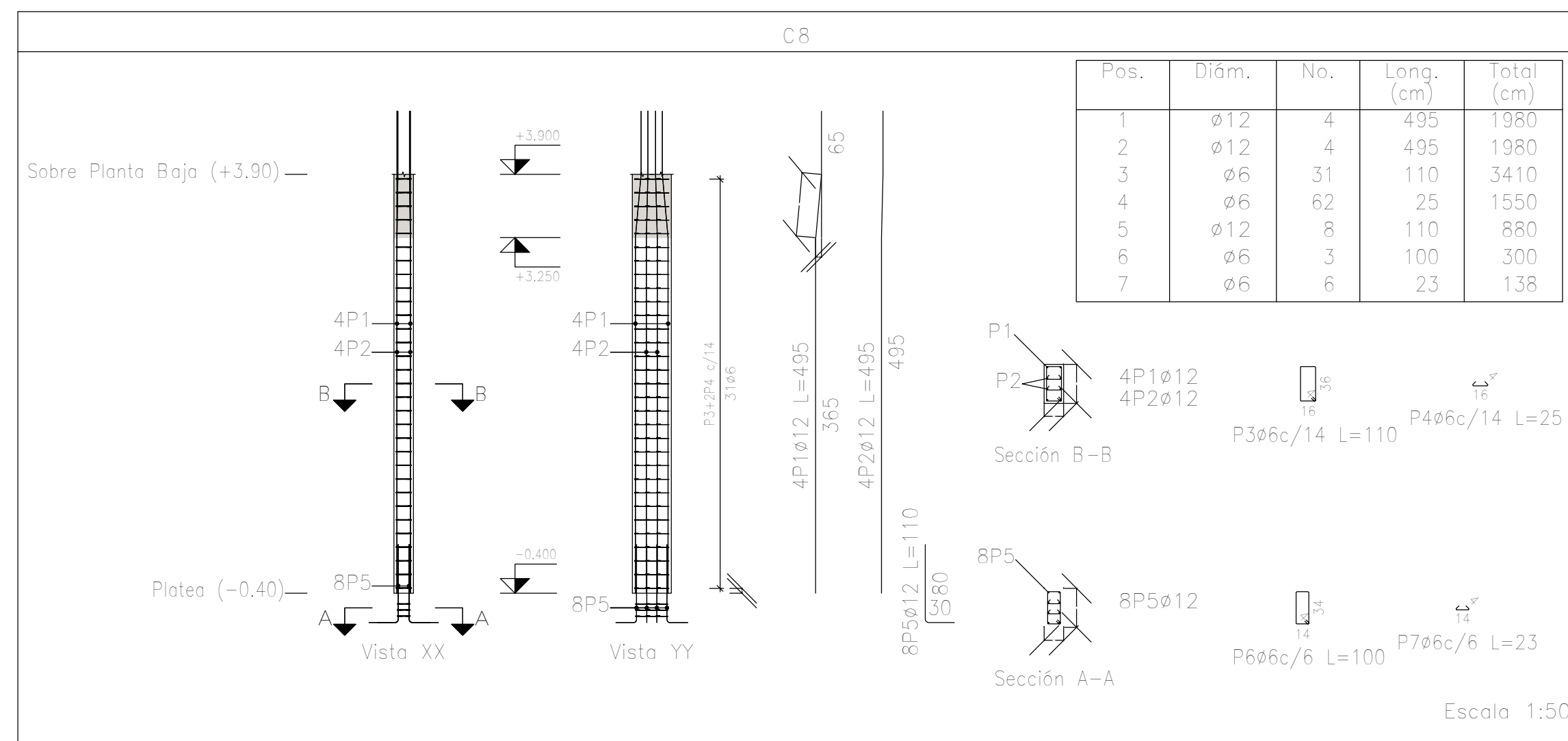


Escala: 1:50
CASA PROVINCIA
No se detallan los refuerzos locales de los huecos.

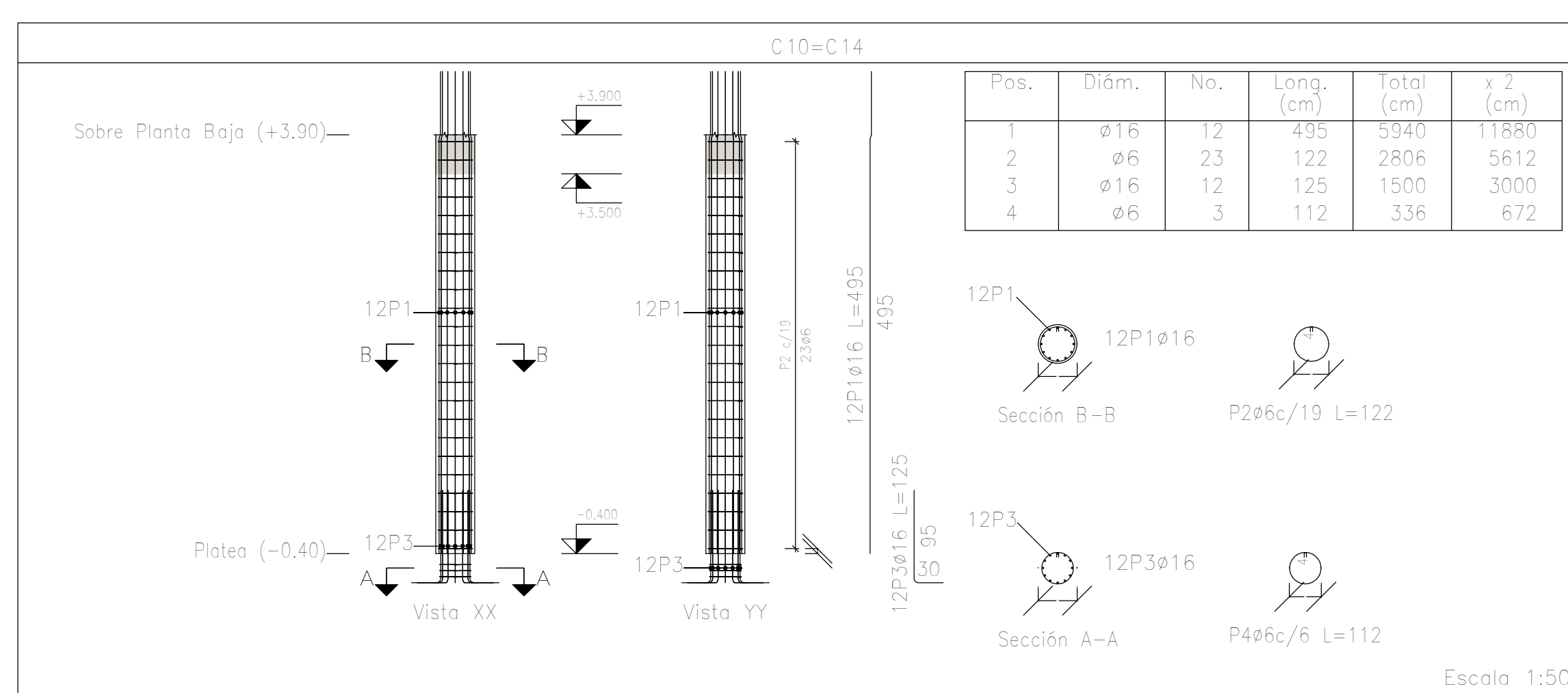
Elemento	Pos.	Diám.	No.	Long. (cm)	Total (cm)	ADN 420 (kg)
M2	1	ø12	30	88	2640	23.4
	2	ø16	4	VAR.	852	13.4
	3	ø10	6	VAR.	1278	7.9
	4	ø12	15	97	1455	12.9
	5	ø12	15	89	1335	11.9
Total+10%:						76.5
M3	6	ø12	38	73	2774	24.6
	7	ø16	4	VAR.	1104	17.4
	8	ø10	6	VAR.	1656	10.2
	9	ø12	19	89	1691	15.0
	10	ø12	19	97	1843	16.4
Total+10%:						92.0
M1	11	ø12	38	73	2774	24.6
	12	ø16	4	VAR.	1104	17.4
	13	ø10	3	VAR.	828	5.1
	14	ø12	38	89	3382	30.0
	15	ø12	3	VAR.	828	7.4
Total+10%:						93.0
M4	16	ø12	30	88	2640	23.4
	17	ø16	4	VAR.	852	13.4
	18	ø10	6	VAR.	1278	7.9
	19	ø12	15	89	1335	11.9
	20	ø12	15	97	1455	12.9
Total+10%:						76.5
ø10:						34.4
ø12:						235.8
ø16:						67.8
Total:						338.0

Resumen Acero Muros de hormigón armado	Long. total (m)	Peso+10% (kg)	Total
ADN 420 ø10	50.4	34	
ADN 420 ø12	241.5	236	
ADN 420 ø16	39.1	68	338

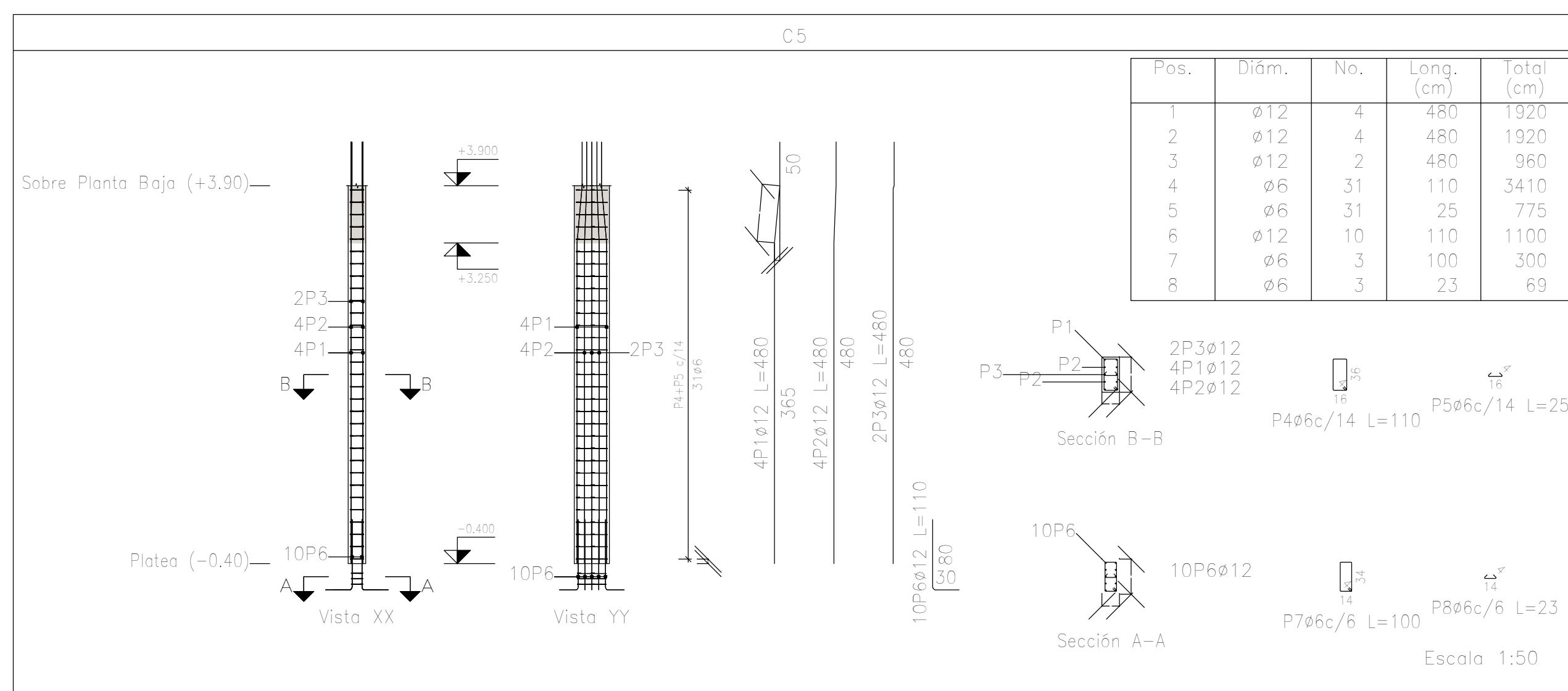
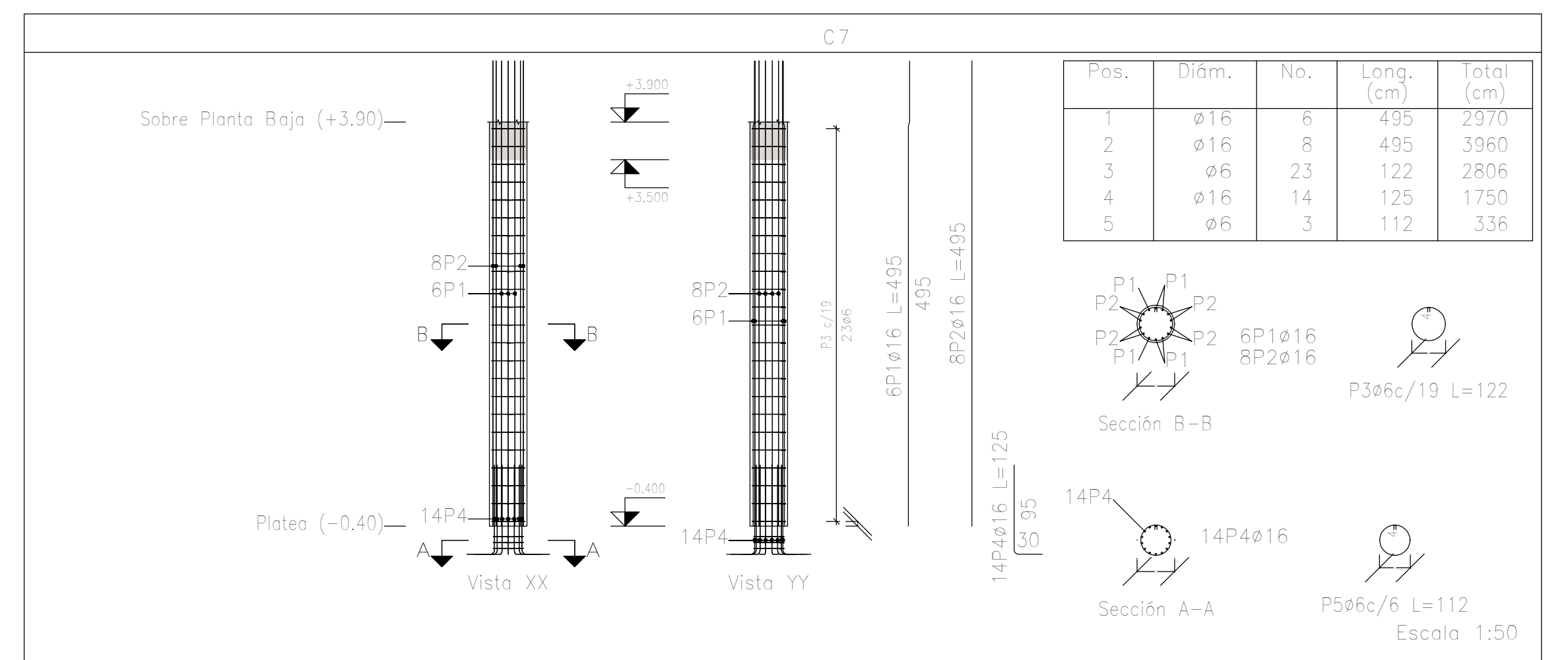
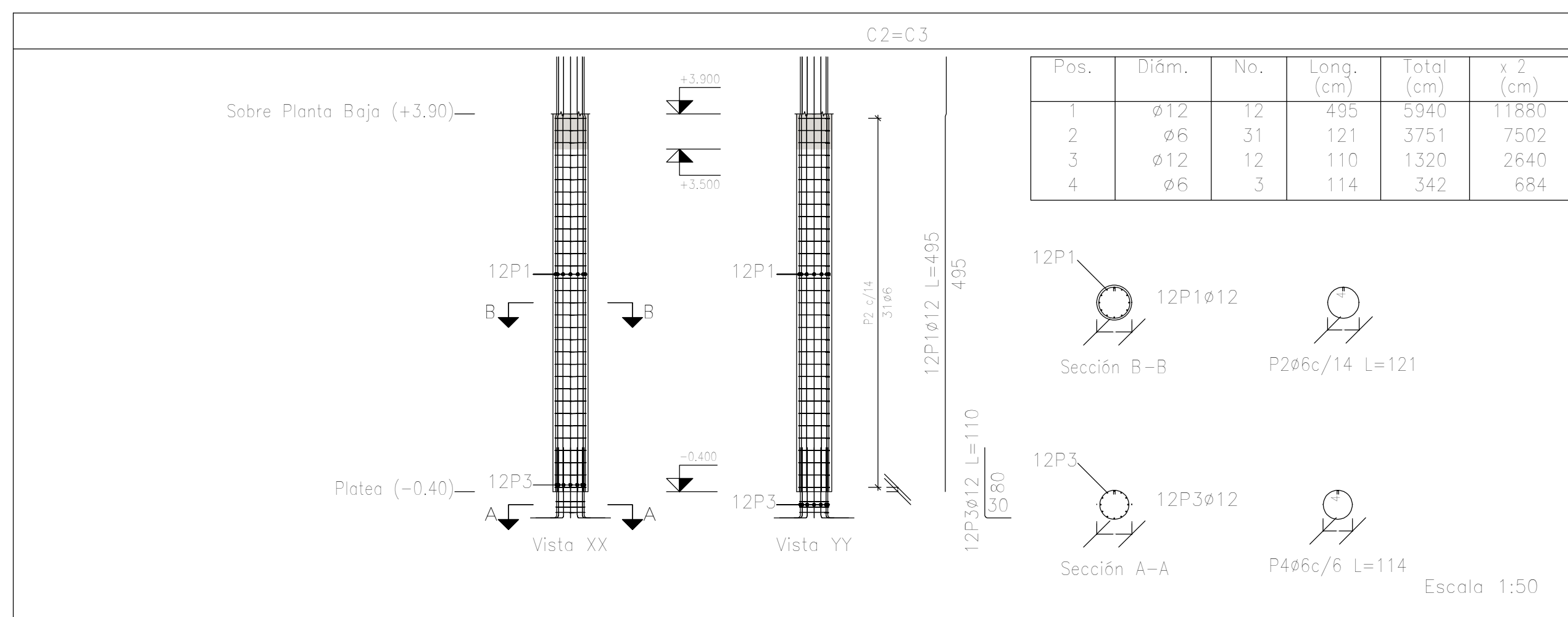
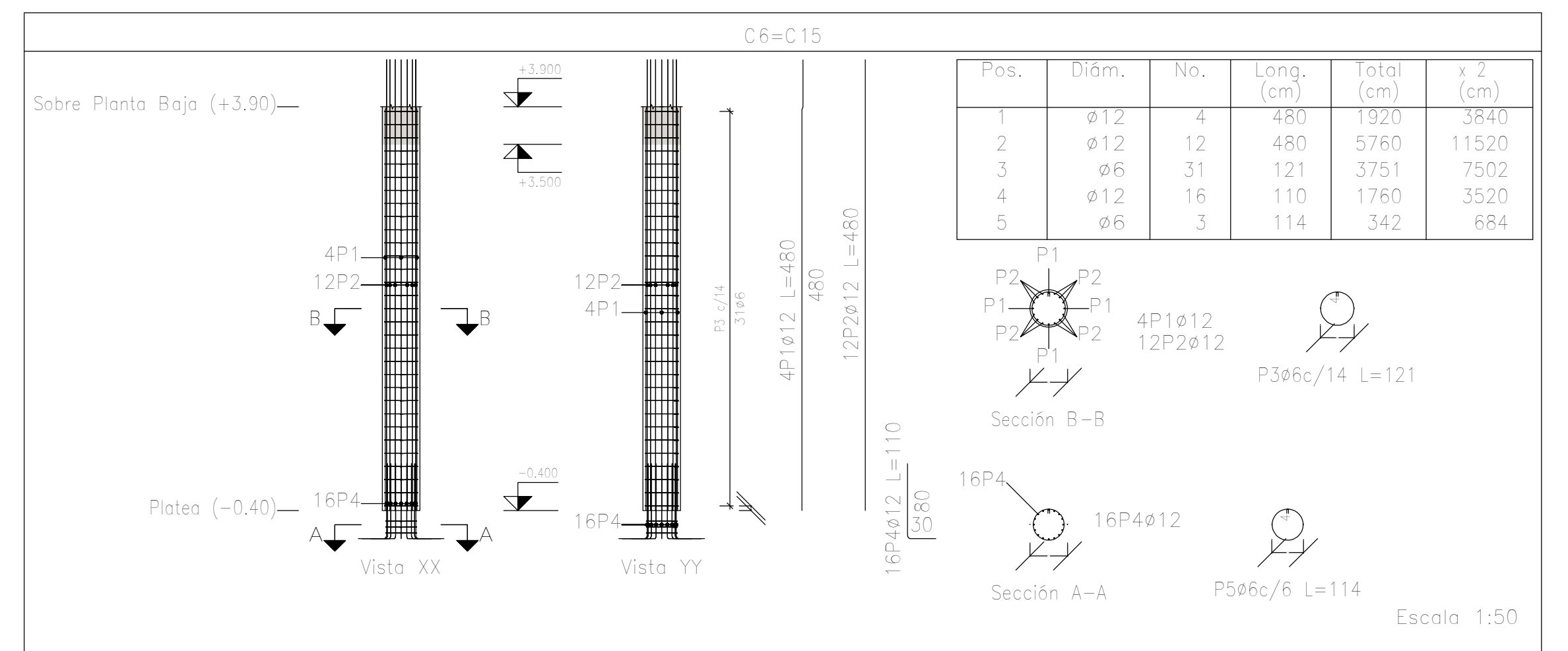
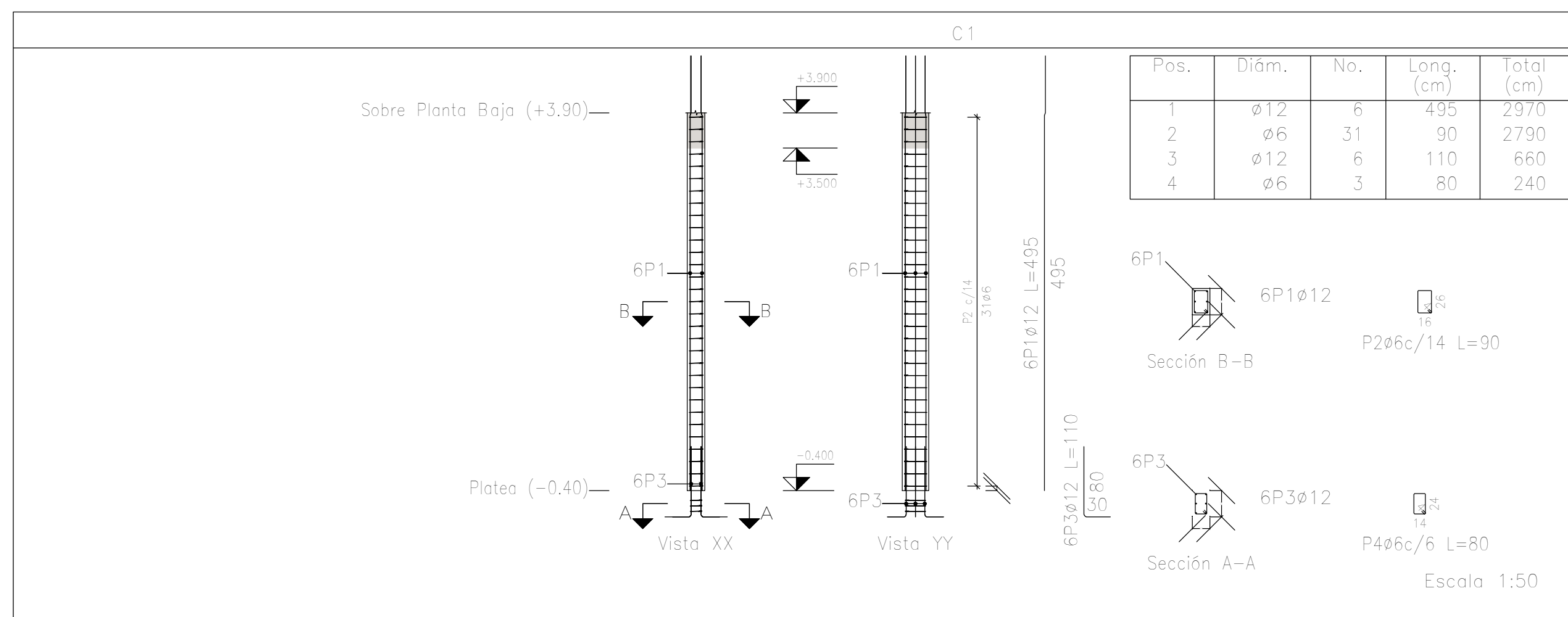
DIRECCIÓN PROVINCIAL DE ARQUITECTURA MINISTERIO DE INFRAESTRUCTURA Y SERVICIOS PÚBLICOS			
PROYECTO	Casa de la Provincia de Buenos Aires "Municipio de General Rodríguez"	OBRA	Casa de la Provincia de Buenos Aires "Municipio de General Rodríguez"
DIRECCIÓN PROVINCIAL DE ARQUITECTURA	ARG. ALEJANDRO BATAIN	FECHA	09/03/2021
COLABORADORES	Dirección Provincial de Arquitectura	PLANO	BAJO RECORRIDO ASCENSOR - PLANTAS Y ARMADURAS
JEFE DE DEPARTAMENTO	ARG. ALEJANDRO BATAIN	ÁREA	DPTO. PATRIMONIO ARQUITECTÓNICO
DIRECTOR TÉCNICO	ARG. ALEJANDRO BATAIN	ESCALA	1:50
DIRECTOR PROVINCIAL	ARG. RODOLFO MACERA	Nº EXPTE.	EX-2021-00270580 - GDEBA-OPT/MYSPGP
Nº GDEBA		TOTAL	53



Planta: Sobre Planta Baja (+3.90)
 Hormigón: H-25
 Acero en barras: ADN 420
 Acero en estribos: ADN 420

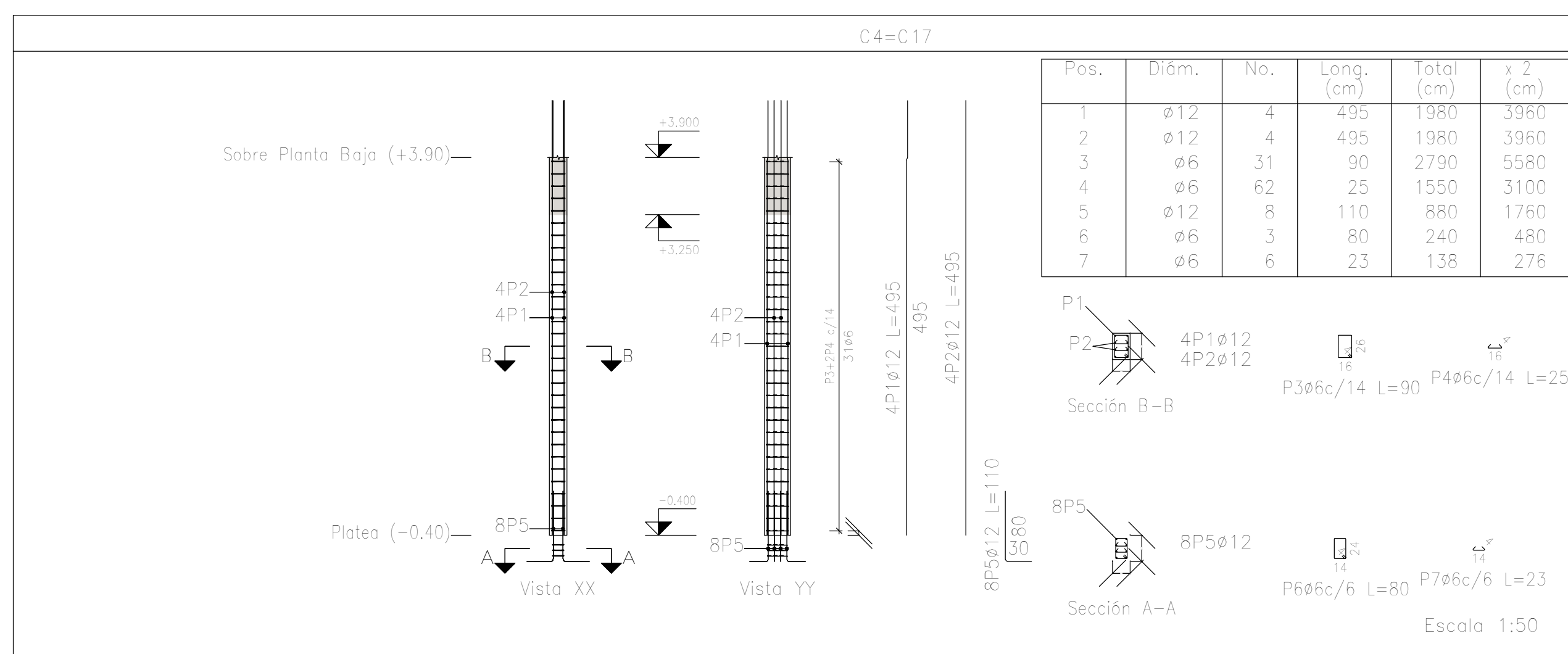


DIRECCIÓN PROVINCIAL DE ARQUITECTURA MINISTERIO DE INFRAESTRUCTURA Y SERVICIOS PÚBLICOS			
PROYECTO	OBRA		
Casa de la Provincia de Buenos Aires Municipio de General Rodríguez	Casa de la Provincia de Buenos Aires "Municipio de General Rodríguez"		
COLABORADORES	LOCALIDAD	PARTIDO	
Dirección Provincial de Arquitectura	GENERAL RODRÍGUEZ	GENERAL RODRÍGUEZ	
JEFE DE DEPARTAMENTO	ÁREA	PLANO	
ARG. ALEJANDRO BATAIN	DPTO. PATRIMONIO ARQUITECTÓNICO	PLATEA - ARMADURA DE COLUMNAS ARRANQUE Y SOBRE PB - A	
DIRECTOR TÉCNICO	FECHA	Escala	
ARG. ALEJANDRO BATAIN	09/03/2021	1:50	
DIRECTOR PROVINCIAL	Nº EXPTE.	TOTAL	
ARG. RODOLFO MACERA	EX-2021-002705801 - GDEBA-OPT/MLMYSRGP	Anexo 2.1 53	
Nº GDEBA			



Planta: Sobre Planta Baja (+3.90)
 Hormigón: H-25
 Acero en barras: ADN 420
 Acero en estribos: ADN 420

Resumen Acero Columnas	Long. total (m)	Peso+10% (kg)	Total
ADN 420 ø6	1110,6	271	
ø12	1249,7	1220	
ø16	435,6	756	2247



DIRECCIÓN PROVINCIAL DE ARQUITECTURA
MINISTERIO DE INFRAESTRUCTURA Y SERVICIOS PÚBLICOS

PROYECTO: Casa de la Provincia de Buenos Aires
 Municipio de General Rodríguez

OBRA: Casa de la Provincia de Buenos Aires "Municipio de General Rodríguez"

LOCALIDAD: GENERAL RODRIGUEZ
 PARTIDO: GENERAL RODRIGUEZ

COLABORADORES: Dirección Provincial de Arquitectura

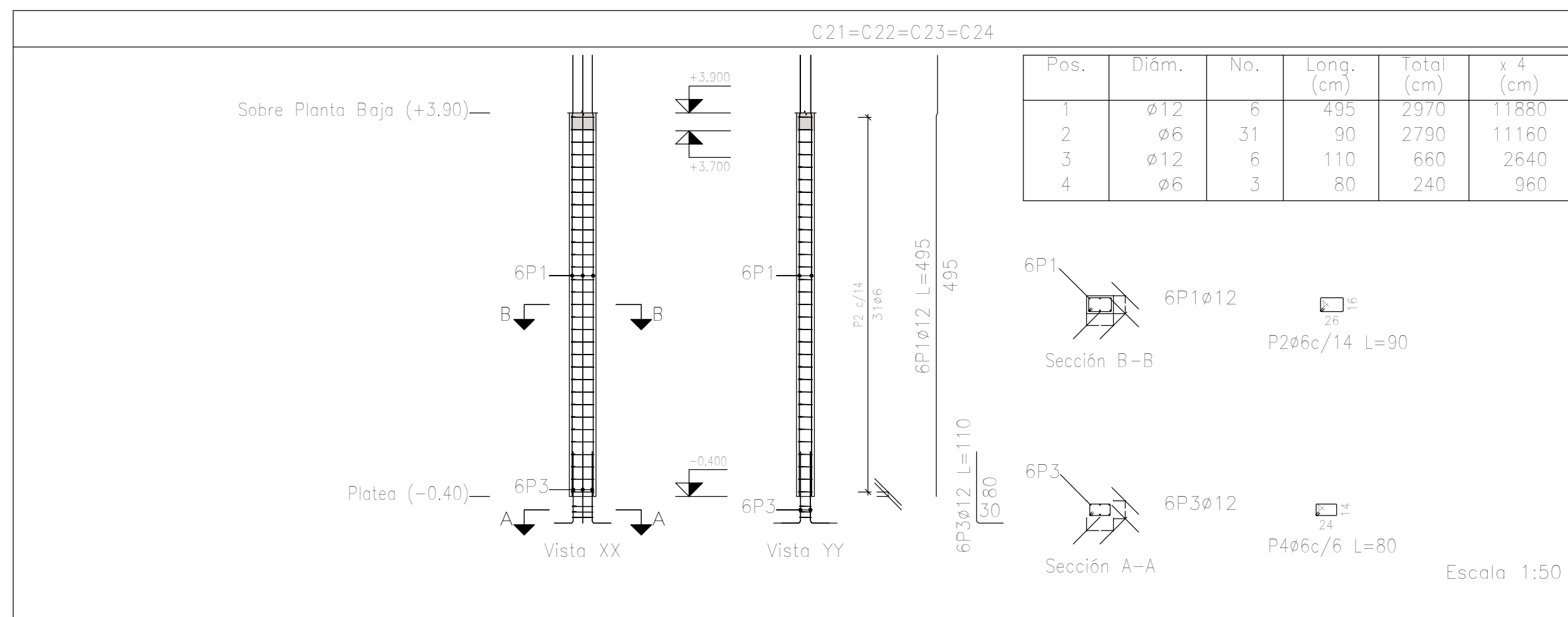
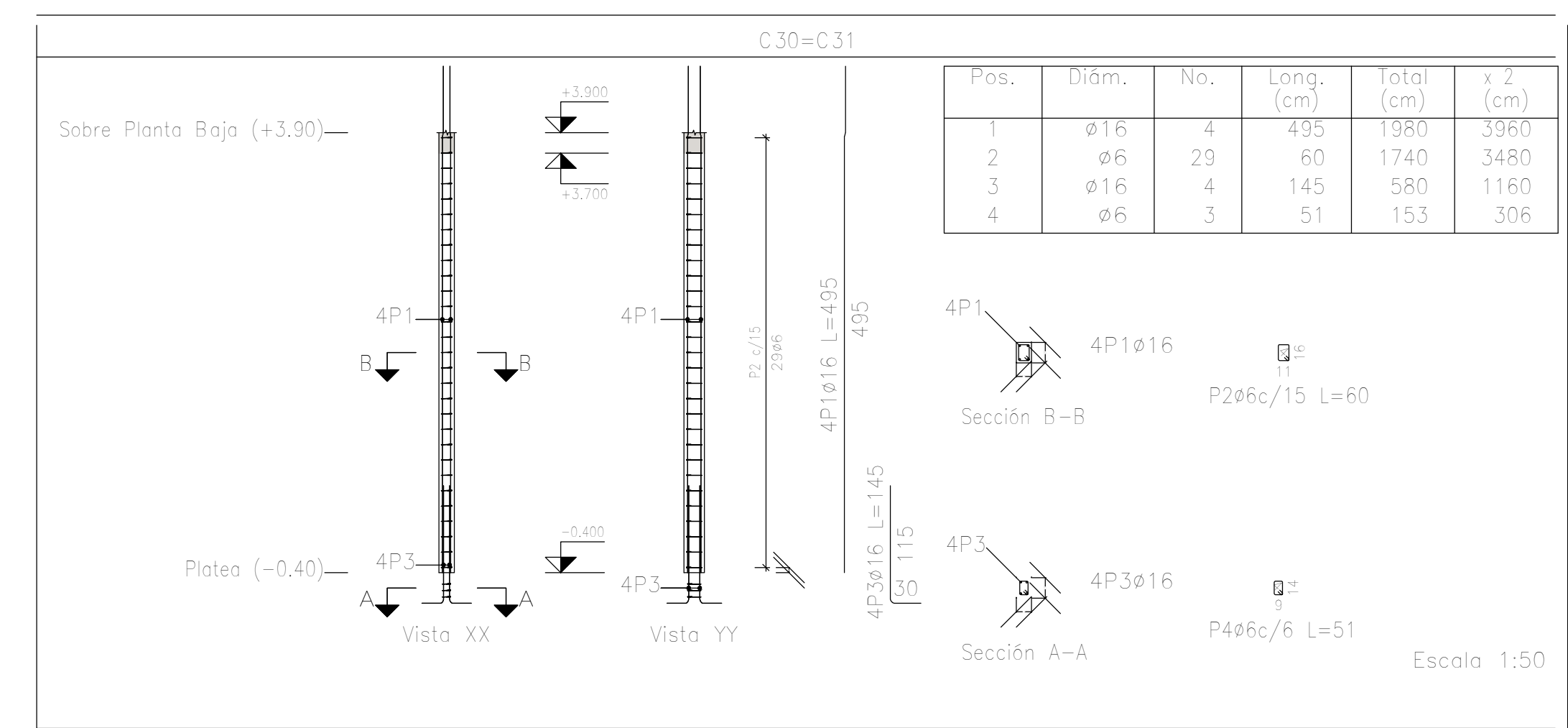
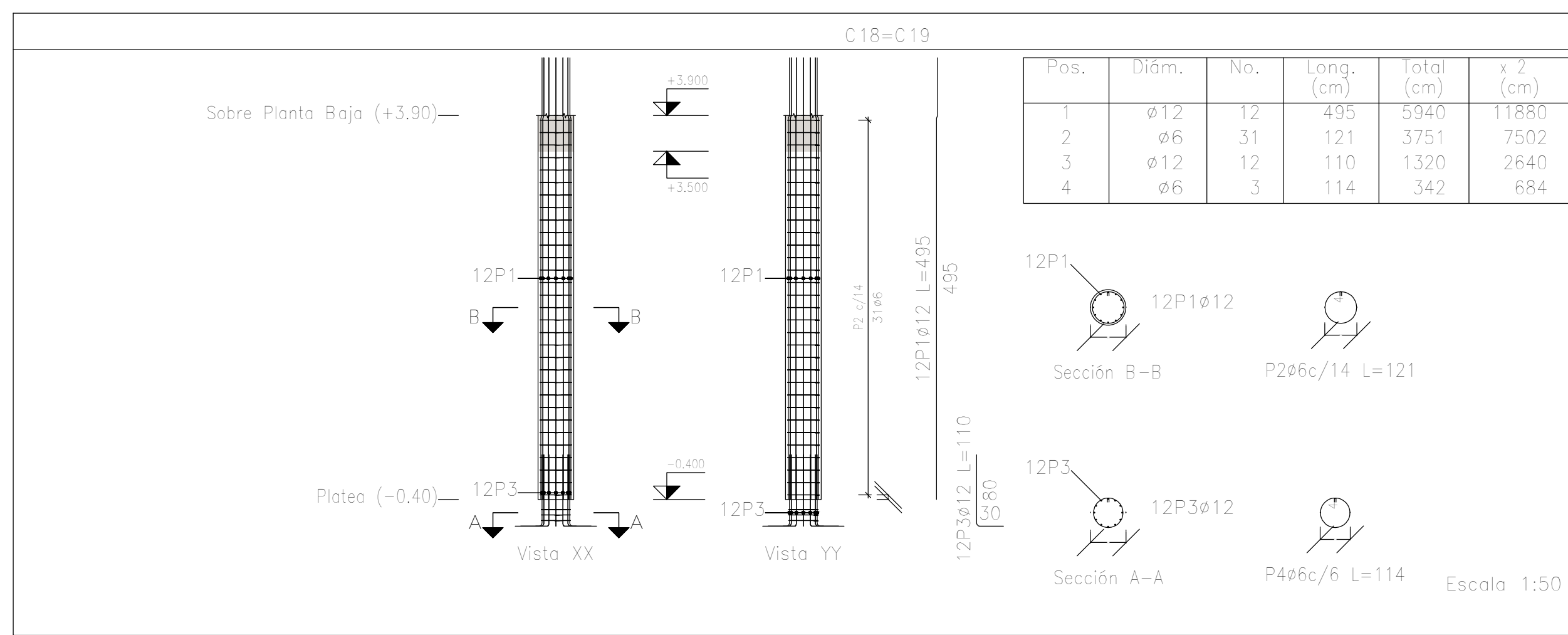
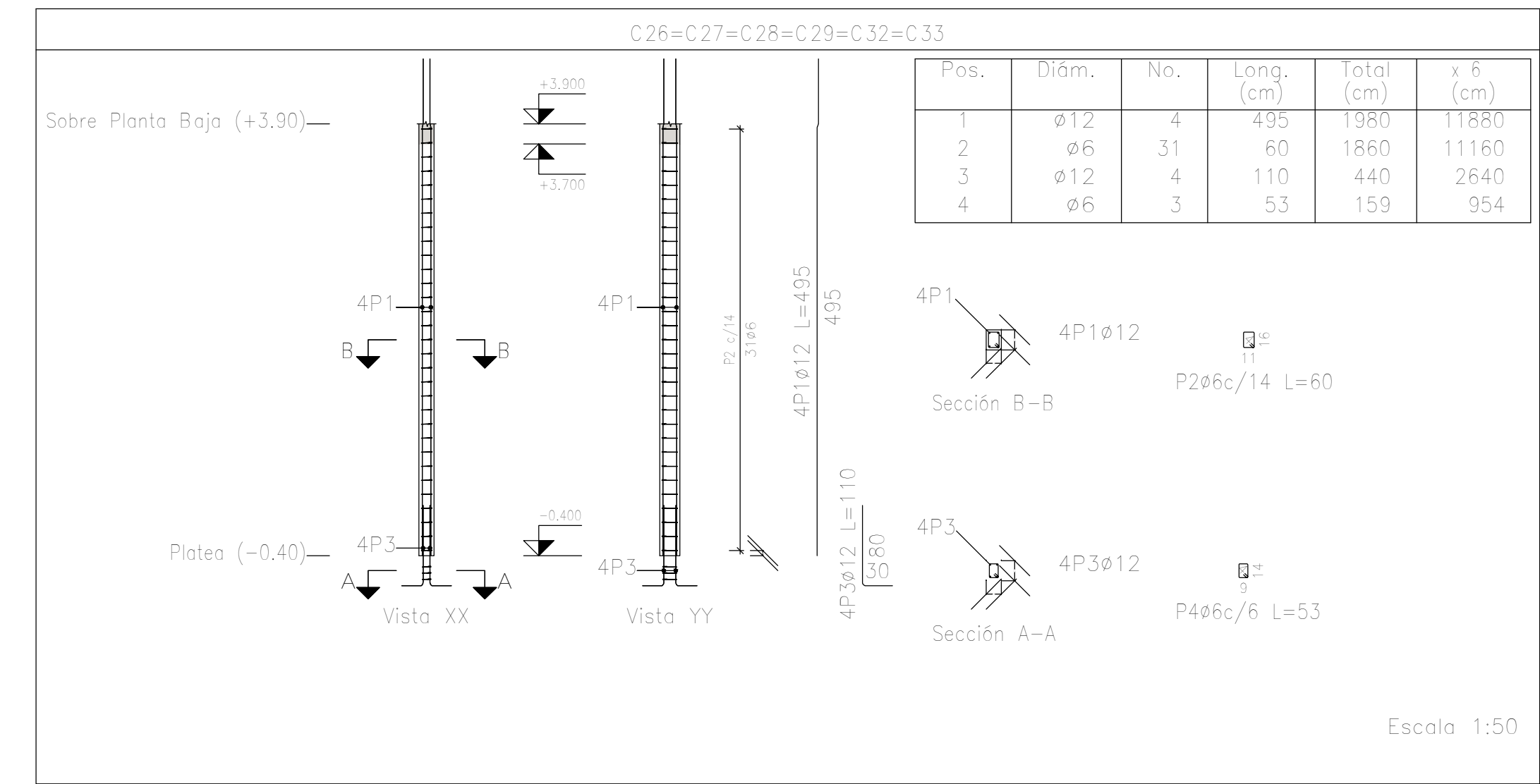
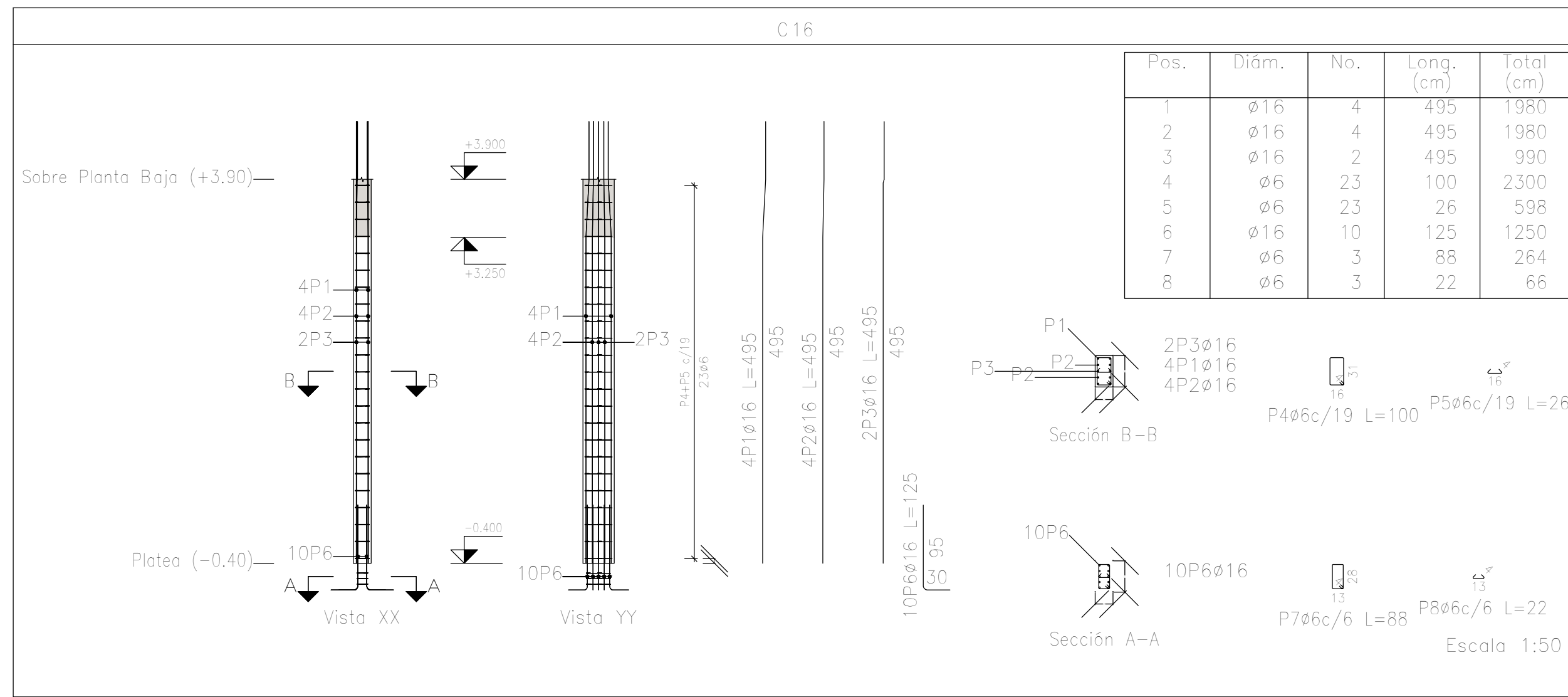
PLANO: PLATEA - ARMADURA DE COLUMNAS
 ARRANQUE Y SOBRE PB - B

JEFE DE DEPARTAMENTO: ARG. ALEJANDRO BATAIN
 DIRECTOR TÉCNICO: ARG. ALEJANDRO BATAIN
 DIRECTOR PROVINCIAL: ARG. RODOLFO MACERA

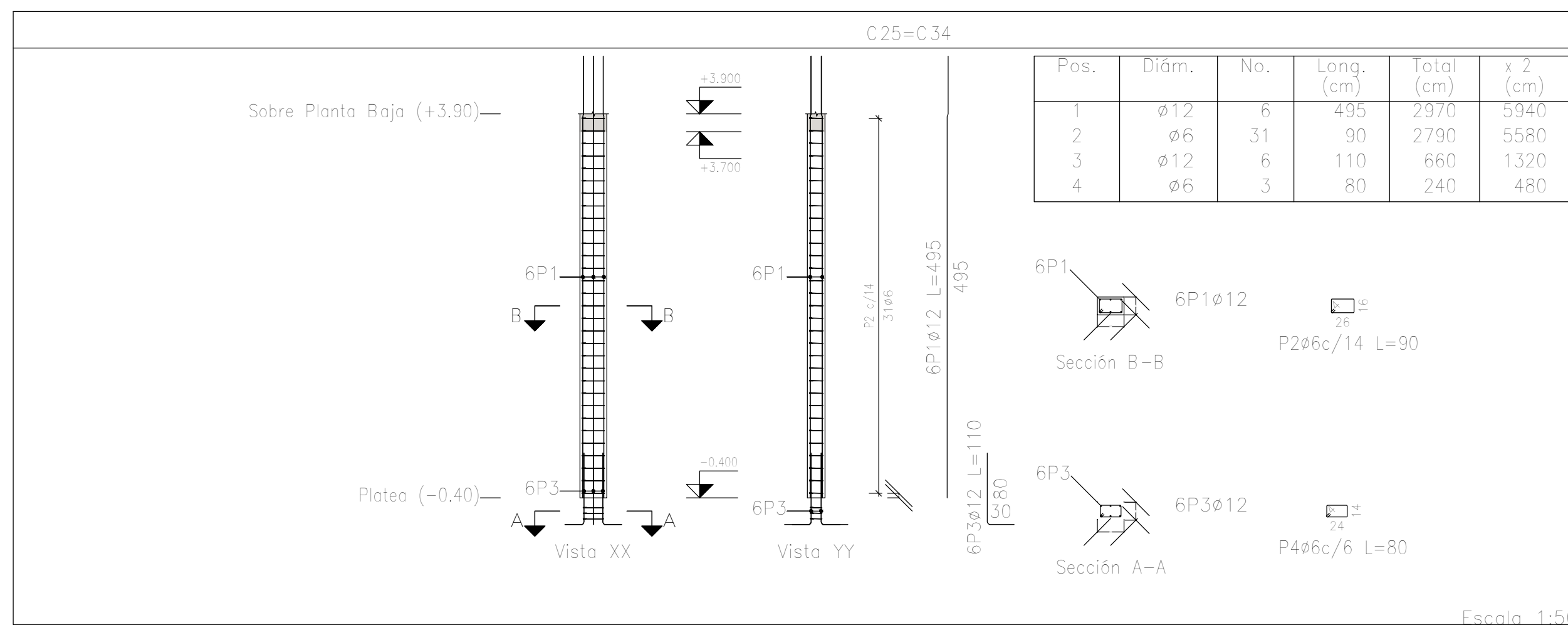
ÁREA: DPTO. PATRIMONIO ARQUITECTÓNICO
 FECHA: 09/03/2021
 N° EXPTE.: EX-2021-05270580 - GDEBA-OPT/MLMYSRGP

N° GDEBA:

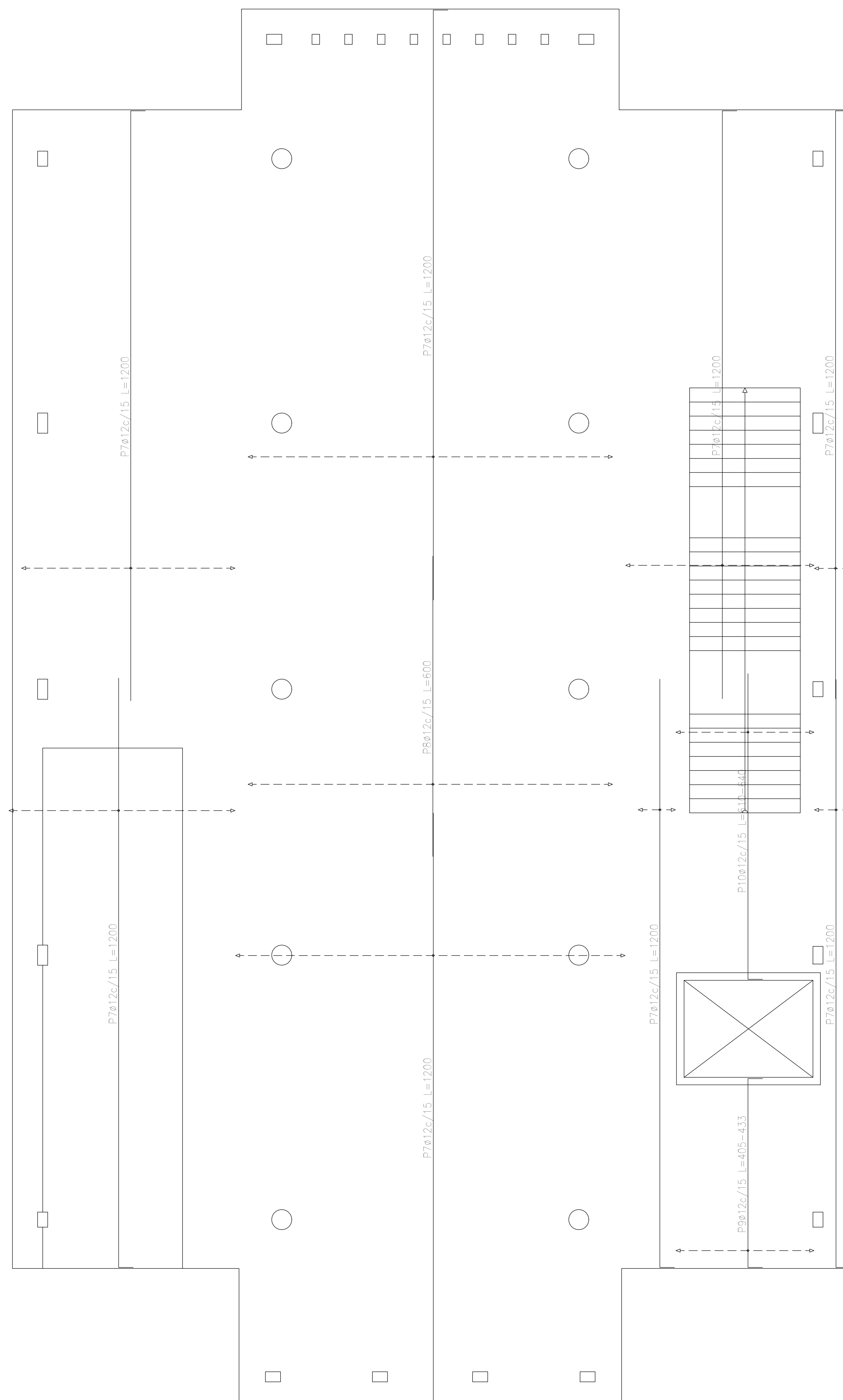
TÍTULO: N° PLANO: TOTAL: 1:50 Anexo 2.1 53



Planta: Sobre Planta Baja (+3.90)
 Hormigón: H-25
 Acero en barras: ADN 420
 Acero en estribos: ADN 420



DIRECCIÓN PROVINCIAL DE ARQUITECTURA MINISTERIO DE INFRAESTRUCTURA Y SERVICIOS PÚBLICOS			
PROYECTO	OBRA		
Casa de la Provincia de Buenos Aires Municipio de General Rodríguez	Casa de la Provincia de Buenos Aires "Municipio de General Rodríguez"		
COLABORADORES	PLANO	LOCALIDAD	PARTIDO
Dirección Provincial de Arquitectura	PLATEA - ARMADURA DE COLUMNAS ARRANQUE Y SOBRE PB - C	GENERAL RODRIGUEZ	GENERAL RODRIGUEZ
JEFE DE DEPARTAMENTO	ARG. ALEJANDRO BATAIN	ÁREA	DPTO. PATRIMONIO ARQUITECTÓNICO
DIRECTOR TÉCNICO	ARG. ALEJANDRO BATAIN	FECHA	09/03/2021
DIRECTOR PROVINCIAL	ARG. RODOLFO MACERA	Nº EXPTE.	EX-2021-00270580 - GDEBA-OPT/MYSPGP
Nº GDEBA		ESCALA	1:50
		IN PLANO	TOTAL
		Anexo 2.1	53

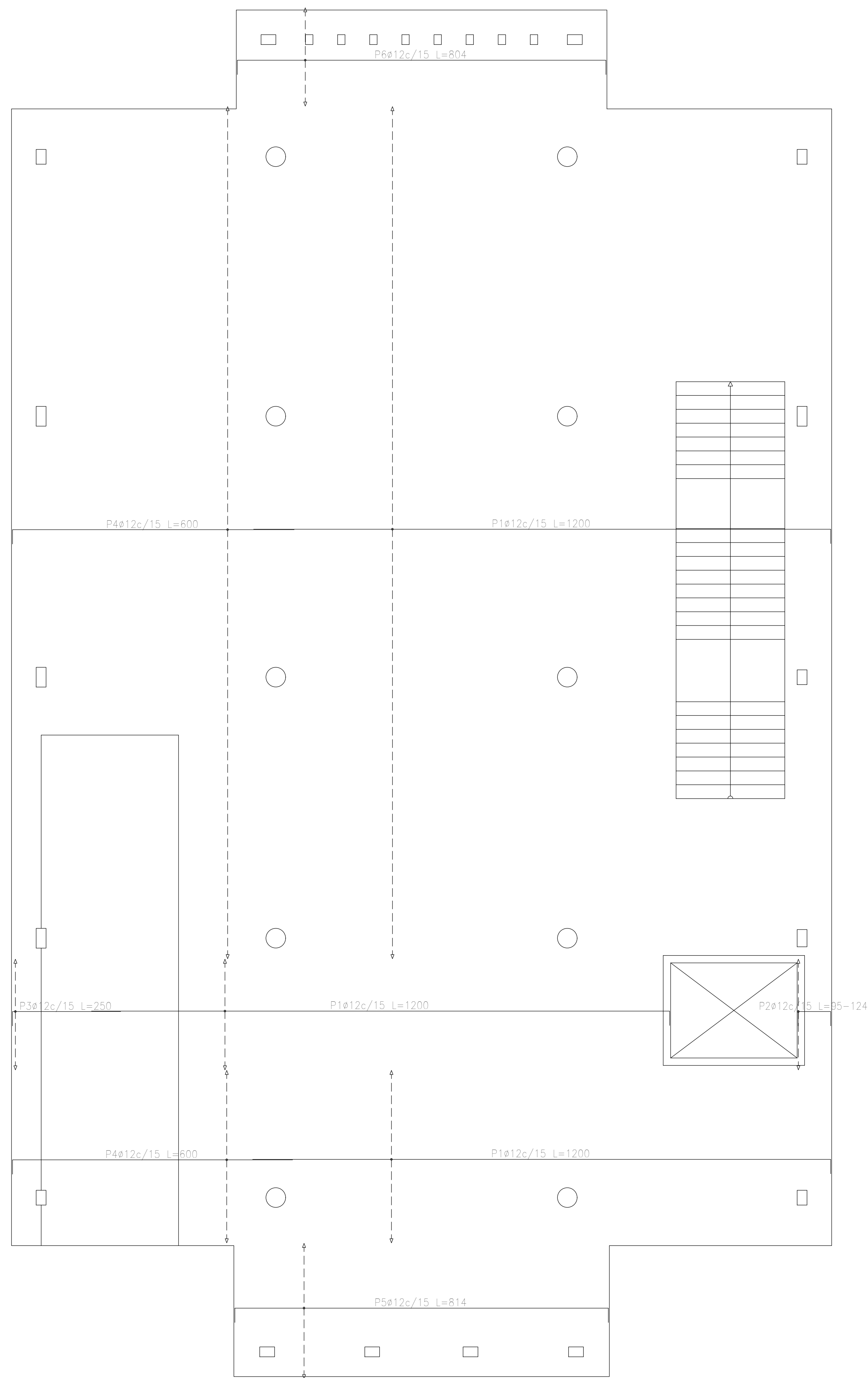


Plata (-0,40)
 Armadura transversal superior
 Hormigón: H-25
 ADN 420
 Escala: 1:50

Elemento	Pos.	Diám.	No.	Long. (cm)	Total (cm)	ADN 420 (kg)
Armadura longitudinal superior	1	ø12	154	1200	184800	1640,7
	2	ø12	15	VAR.	1815	16,1
	3	ø12	15	250	3750	33,3
	4	ø12	139	600	83400	740,5
	5	ø12	19	814	15466	137,3
	6	ø12	14	804	11256	99,9
Total+10%:						2934,6
Armadura transversal superior	7	ø12	200	1200	240000	2130,8
	8	ø12	49	600	29400	261,0
	9	ø12	19	VAR.	8170	72,5
	10	ø12	19	VAR.	12103	107,5
Total+10%:						2829,0
						ø12: 5763,6
						Total: 5763,6

Resumen Acero	Long. total (m)	Peso+10% (kg)
Plata (-0,40)		
Armadura transversal superior		
ADN 420 ø12	2896,7	2829

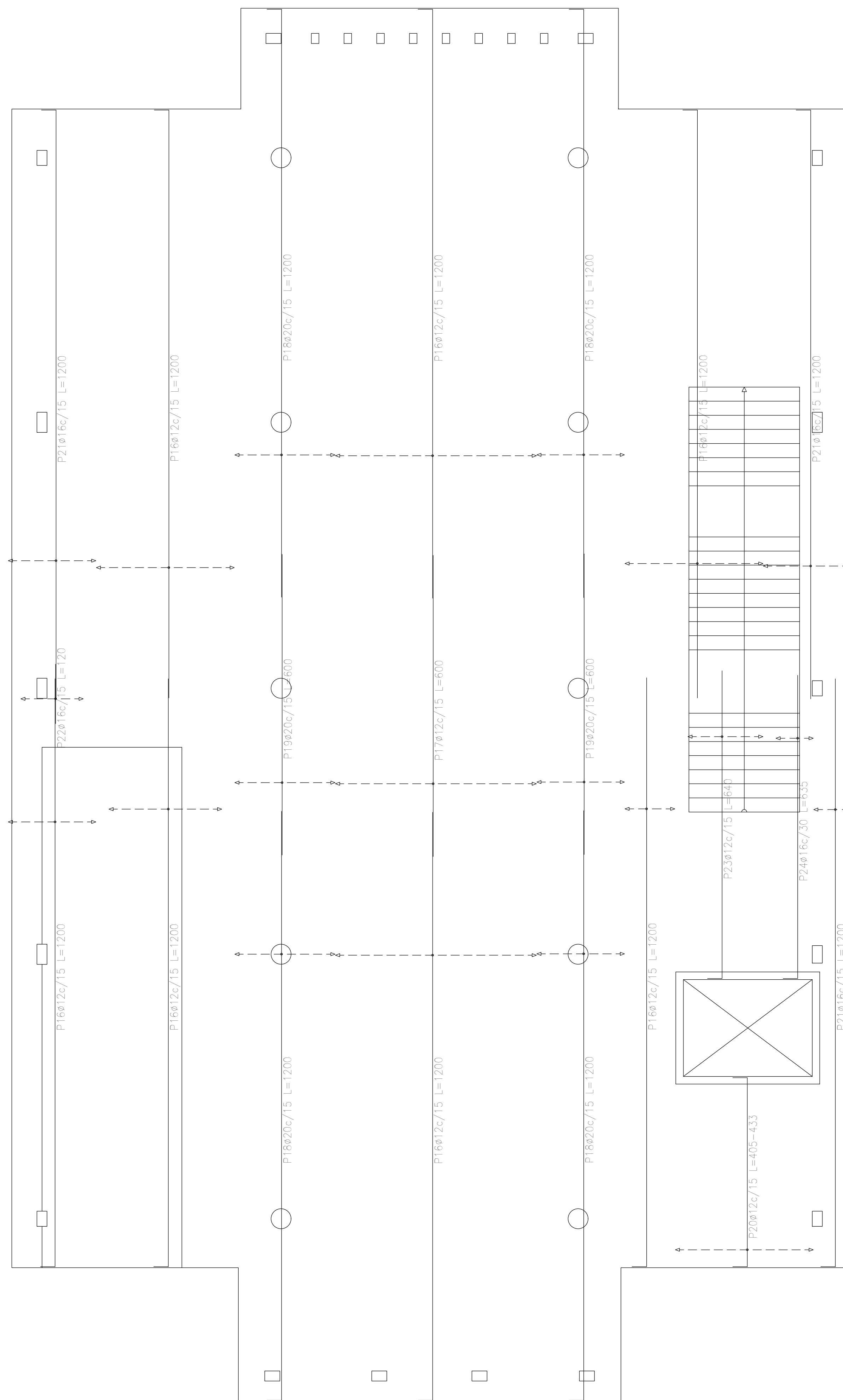
DIRECCIÓN PROVINCIAL DE ARQUITECTURA MINISTERIO DE INFRAESTRUCTURA Y SERVICIOS PÚBLICOS			
PROYECTO	OBRA		
Casa de la Provincia de Buenos Aires Municipio de General Rodríguez	Casa de la Provincia de Buenos Aires "Municipio de General Rodríguez"		
	LOCALIDAD	GENERAL RODRÍGUEZ	
	PARTIDO	GENERAL RODRÍGUEZ	
COLABORADORES	PLANO		
Dirección Provincial de Arquitectura	PLATEA - ARMADURA DE LOSA - ARMADURA TRANSVERSAL SUPERIOR		
JEFE DE DEPARTAMENTO	ARG. ALEJANDRO BATAIN	ÁREA	DPTO. PATRIMONIO ARQUITECTÓNICO
DIRECTOR TÉCNICO	ARG. ALEJANDRO BATAIN	FECHA	09/03/2021
DIRECTOR PROVINCIAL	ARG. RODOLFO MACERA	N° EXPTE.	EX. 2021 - 00270500 - GDEBA-OPTLMYSPGP
N° GDEBA			
		ESCALA	1:50
		IN PLANO	TOTAL
		Anexo 2.1	53



Plata (-0,40)
 Armadura longitudinal superior
 Hormigón: H-25
 ADN 420
 Escala: 1:50

Resumen Acero	Long. total (m)	Peso+10% (kg)
Plata (-0,40) Armadura longitudinal superior ADN 420	ø12 3004,9	2935

DIRECCIÓN PROVINCIAL DE ARQUITECTURA MINISTERIO DE INFRAESTRUCTURA Y SERVICIOS PÚBLICOS			
PROYECTO Casa de la Provincia de Buenos Aires Municipio de General Rodríguez	OBRA Casa de la Provincia de Buenos Aires "Municipio de General Rodríguez"	LOCALIDAD GENERAL RODRÍGUEZ	PARTIDO GENERAL RODRÍGUEZ
COLABORADORES Dirección Provincial de Arquitectura	PLANO PLATEA - ARMADURA DE LOSA - ARMADURA LONGITUDINAL SUPERIOR	ÁREA DPTO. PATRIMONIO ARQUITECTÓNICO	FECHA 09/03/2021
JEFE DE DEPARTAMENTO ARG. ALEJANDRO BATAIN	DIRECTOR TÉCNICO ARG. ALEJANDRO BATAIN	Nº EXPTE. EX-2021-00270560-1-GDEBA-OPTLM/MSRPG	TÍTULO 1:50
Nº GDEBA		IN PLANO TOTAL Anexo 2.1 53	

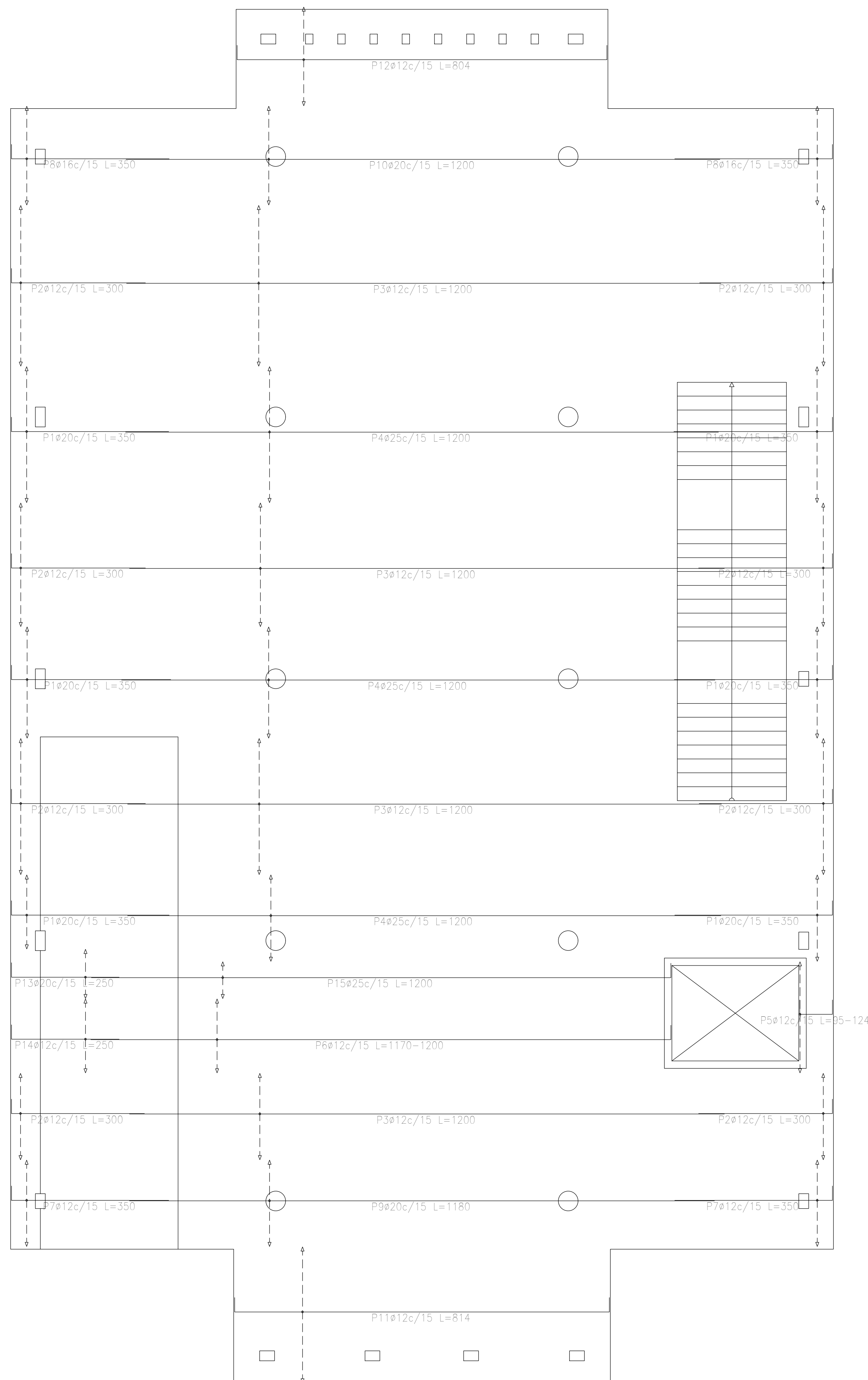


Plata (-0.40)
 Armadura transversal inferior
 Hormigón: H-25
 ADN 420
 Escala: 1:50

Elemento	Pos.	Diám.	No.	Long. (cm)	Total (cm)	ADN 420 (kg)
Armadura longitudinal inferior	1	ø20	90	350	31500	776.9
	2	ø12	140	300	42000	372.9
	3	ø12	70	1200	84000	745.8
	4	ø25	46	1200	55200	2127.2
	5	ø12	15	VAR.	1815	16.1
	6	ø12	10	VAR.	11350	106.1
	7	ø12	24	350	8400	74.6
	8	ø16	28	350	9800	154.7
	9	ø20	12	1180	14160	349.3
	10	ø20	14	1200	16800	414.4
	11	ø12	19	814	15466	137.3
	12	ø12	14	804	11256	99.9
	13	ø20	7	250	1750	43.2
	14	ø12	10	250	2500	22.2
	15	ø25	5	1200	6000	231.2
Total+10%:						6239.0
Armadura transversal inferior	16	ø12	126	1200	151200	1342.4
	17	ø12	27	600	16200	143.8
	18	ø20	52	1200	62400	1539.1
	19	ø20	26	600	15600	384.8
	20	ø12	19	VAR.	8170	72.5
	21	ø16	29	1200	34800	549.4
	22	ø16	9	120	1080	17.0
	23	ø12	10	640	6400	56.8
	24	ø16	3	635	1905	30.1
Total+10%:						4549.5
ø12:						3509.5
ø16:						826.4
ø20:						3858.4
ø25:						2594.2
Total:						10788.5

Resumen Acero	Long. total (m)	Peso+10% (kg)	Total
Armadura transversal inferior			
ADN 420	ø12	1819.7	
	ø16	377.9	656
	ø20	780.0	2116
			4549

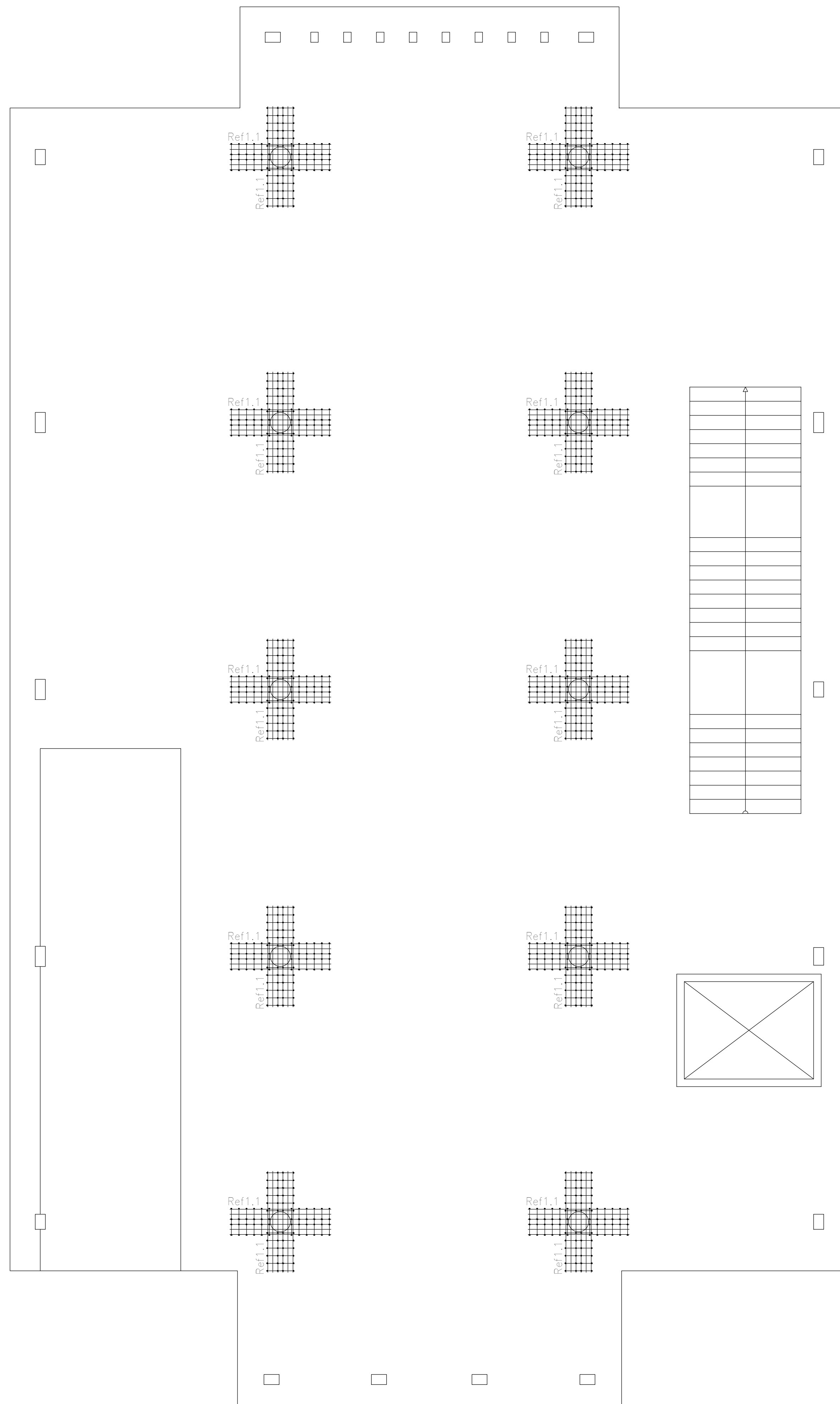
DIRECCIÓN PROVINCIAL DE ARQUITECTURA MINISTERIO DE INFRAESTRUCTURA Y SERVICIOS PÚBLICOS			
PROYECTO	OBRA		
Casa de la Provincia de Buenos Aires Municipio de General Rodríguez	Casa de la Provincia de Buenos Aires "Municipio de General Rodríguez"		
	LOCALIDAD	GENERAL RODRÍGUEZ	
	PARTIDO	GENERAL RODRÍGUEZ	
COLABORADORES	PLANO		
Dirección Provincial de Arquitectura	PLATEA - ARMADURA DE LOSA - ARMADURA TRANSVERSAL INFERIOR		
JEFE DE DEPARTAMENTO	ARG. ALEJANDRO BATAIN	ÁREA	DPTO. PATRIMONIO ARQUITECTÓNICO
DIRECTOR TÉCNICO	ARG. ALEJANDRO BATAIN	FECHA	09/03/2021
DIRECTOR PROVINCIAL	ARG. RODOLFO MACERA	Nº EXPTE.	EX.2021-00270580 - GDEBA-OPTLMYSPGP
Nº GDEBA			
		ESCALA	1:50
		Nº PLANO	TOTAL
		Anexo 2.6	53



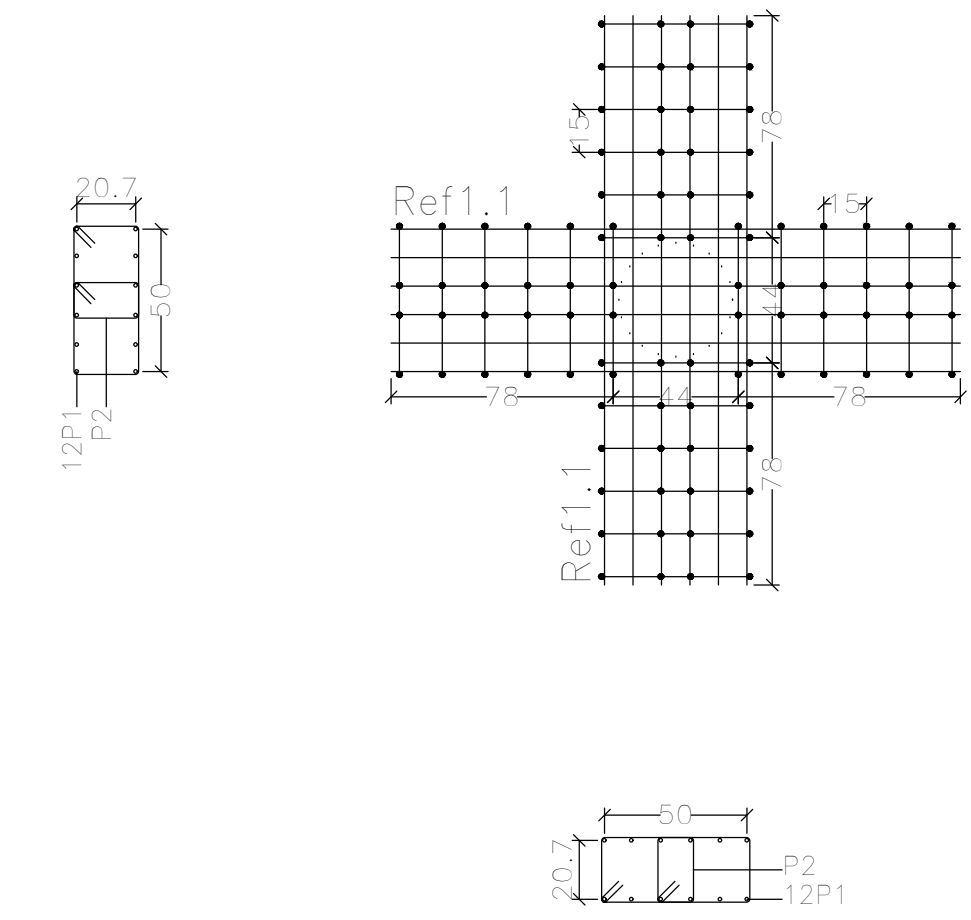
Plataea (-0,40)
 Armadura longitudinal inferior
 Hormigón: H=25
 ADN 420
 Escala: 1:50

Resumen Acero	Long. total (m)	Peso+10% (kg)	Total
Plataea (-0.40)			
Armadura longitudinal inferior			
ADN 420	ø12	1773.9	1732
	ø16	98.0	170
	ø20	642.1	1742
	ø25	612.0	2594
			6238

DIRECCIÓN PROVINCIAL DE ARQUITECTURA MINISTERIO DE INFRAESTRUCTURA Y SERVICIOS PÚBLICOS			
PROYECTO	OBRA		
Casa de la Provincia de Buenos Aires Municipio de General Rodríguez	Casa de la Provincia de Buenos Aires "Municipio de General Rodríguez"		
	LOCALIDAD	GENERAL RODRÍGUEZ	
	PARTIDO	GENERAL RODRÍGUEZ	
COLABORADORES	PLANO		
Dirección Provincial de Arquitectura	PLATEA - ARMADURA DE LOSA - ARMADURA LONGITUDINAL INFERIOR		
JEFE DE DEPARTAMENTO	ARG. ALEJANDRO BATAIN	AREA	DPTO. PATRIMONIO ARQUITECTÓNICO
DIRECTOR TÉCNICO	ARG. ALEJANDRO BATAIN	FECHA	09/03/2021
DIRECTOR PROVINCIAL	ARG. RODOLFO MACERA	Nº EXPTE.	EX-2021-00270560 - GDEBA-OPT/MYSPGP
Nº GDEBA			
		ESCALA	1:50
		Nº PLANO	53
		TOTAL	Anexo 2.1



C2, C3, C7, C6, C11, C10, C14, C15, C18 y C19



Resumen Acero		Long. total	Peso+10%	Total
Armadura de punzonamiento y Despiece		(m)	(kg)	
ADN 420	∅8	595.2	259	728
	∅12	480.0	469	

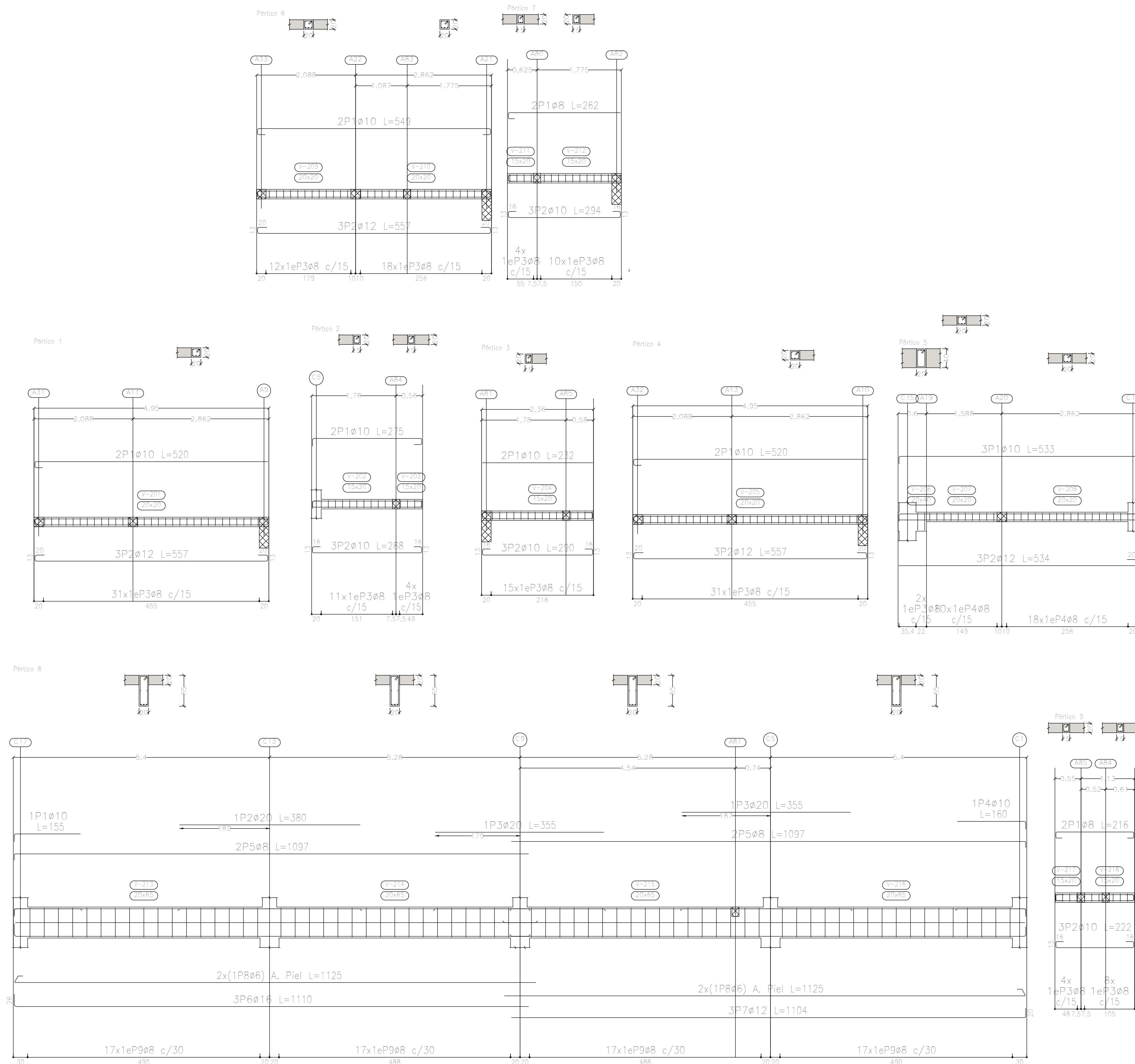
Elemento	Pos.	Diám.	No.	Esquema (cm)	Long. (cm)	Total (cm)	ADN 420 (kg)
C2=C3=C7=C6=C11=C10=C14 C15=C18=C19	1	∅12	24	200	200	4800	42.6
	2	∅8	48		124	5952	23.5
Total+10%:						727.0	72.7
∅8:							258.0
∅12:							469.0
Total:							727.0

Refuerzos de punzonamiento
Plata (-0.40)
Escala de la planta: 1:50
Escala para los despieces: 1:25

DIRECCIÓN PROVINCIAL DE ARQUITECTURA MINISTERIO DE INFRAESTRUCTURA Y SERVICIOS PÚBLICOS			
PROYECTO	OBRA		
Casa de la Provincia de Buenos Aires Municipio de General Rodríguez	Casa de la Provincia de Buenos Aires "Municipio de General Rodríguez"		
	LOCALIDAD	GENERAL RODRIGUEZ	
	PARTIDO	GENERAL RODRIGUEZ	
COLABORADORES	PLANO		
Dirección Provincial de Arquitectura	PLATEA - ARMADURA DE PUNZONADO		
JEFE DE DEPARTAMENTO	ARG. ALEJANDRO BATAIN	AREA	DPTO. PATRIMONIO ARQUITECTONICO
DIRECTOR TECNICO	ARG. ALEJANDRO BATAIN	FECHA	09/03/2021
DIRECTOR PROVINCIAL	ARG. RODOLFO MACERA	Nº EXPTE.	EX-2021-00270560 - GDEBA-OPTLMYSPGP
Nº GDEBA		T. BARR.	BY PLANOS TOTAL
			1:25(1:50) Anexo 2.1 53

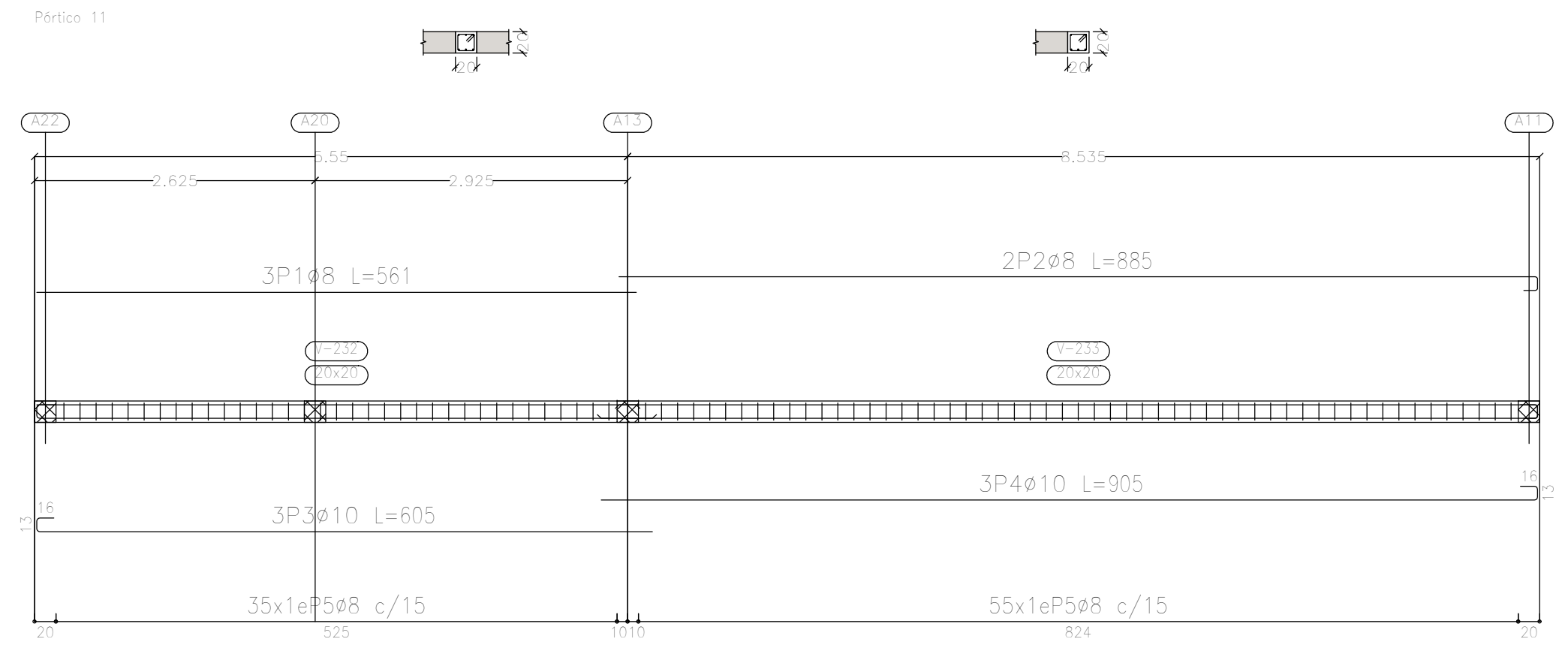
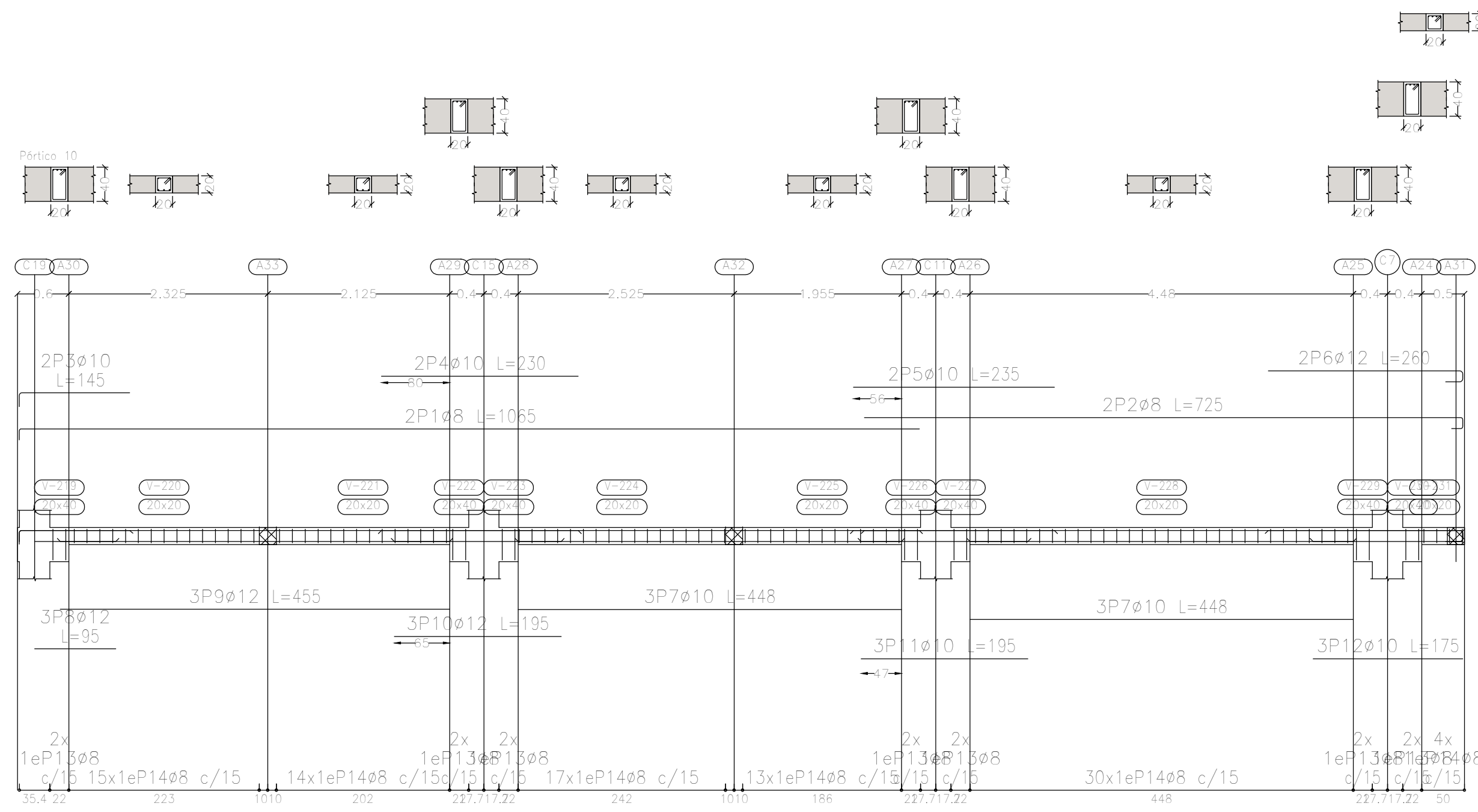
Elemento	Pos.	Diám.	No.	Esquema (cm)	Long. (cm)	Total (cm)	ADN 420 (kg)
Pórtico 8	1	ø10	1		139	155	1,0
	2	ø20	1		380	380	9,4
	3	ø20	2		355	710	17,5
	4	ø10	1		144	160	1,0
	5	ø8	4		1084	1097	17,3
	6	ø16	3		1084	1110	52,6
	7	ø12	3		1084	1104	29,4
	8	ø6	4		1099	1125	10,0
	9	ø8	68		167	11356	44,8
Total+10%:						201,3	

Elemento	Pos.	Diám.	No.	Esquema (cm)	Long. (cm)	Total (cm)	ADN 420 (kg)
Pórtico 1	1	ø10	2		491	520	6,4
	2	ø12	3		491	557	14,8
	3	ø8	31		77	2387	9,4
Total+10%:						33,7	
Pórtico 2	1	ø10	2		230	275	3,4
	2	ø10	3		230	288	5,3
	3	ø8	15		67	1005	4,0
Total+10%:						14,0	
Pórtico 3	1	ø10	2		232	464	2,9
	2	ø10	3		232	290	5,4
	3	ø8	15		67	1005	4,0
Total+10%:						13,5	
Pórtico 4	1	ø10	2		491	520	6,4
	2	ø12	3		491	557	14,8
	3	ø8	31		77	2387	9,4
Total+10%:						33,7	
Pórtico 5	1	ø10	3		501	533	9,9
	2	ø12	3		501	534	14,2
	3	ø8	2		117	234	0,9
	4	ø8	28		77	2156	8,5
Total+10%:						36,9	
Pórtico 6	1	ø10	2		491	549	6,8
	2	ø12	3		491	557	14,8
	3	ø8	30		77	2310	9,1
Total+10%:						33,8	
Pórtico 7	1	ø8	2		236	262	2,1
	2	ø10	3		236	294	5,4
	3	ø8	14		67	938	3,7
Total+10%:						12,3	
Pórtico 9	1	ø8	2		164	216	1,7
	2	ø10	3		164	222	4,1
	3	ø8	12		67	804	3,2
Total+10%:						9,9	
						ø6:	11,0
						ø8:	130,1
						ø10:	63,7
						ø12:	96,8
						ø16:	57,9
						ø20:	29,6
						Total:	389,1



Sobre Planta Baja (+3.90)
 Despiece de vigas
 Hormigón: H-25
 Acero en barras: ADN 420
 Acero en estribos: ADN 420
 Escala pórticos 1:50
 Escala secciones 1:50
 Escala huecos 1:50

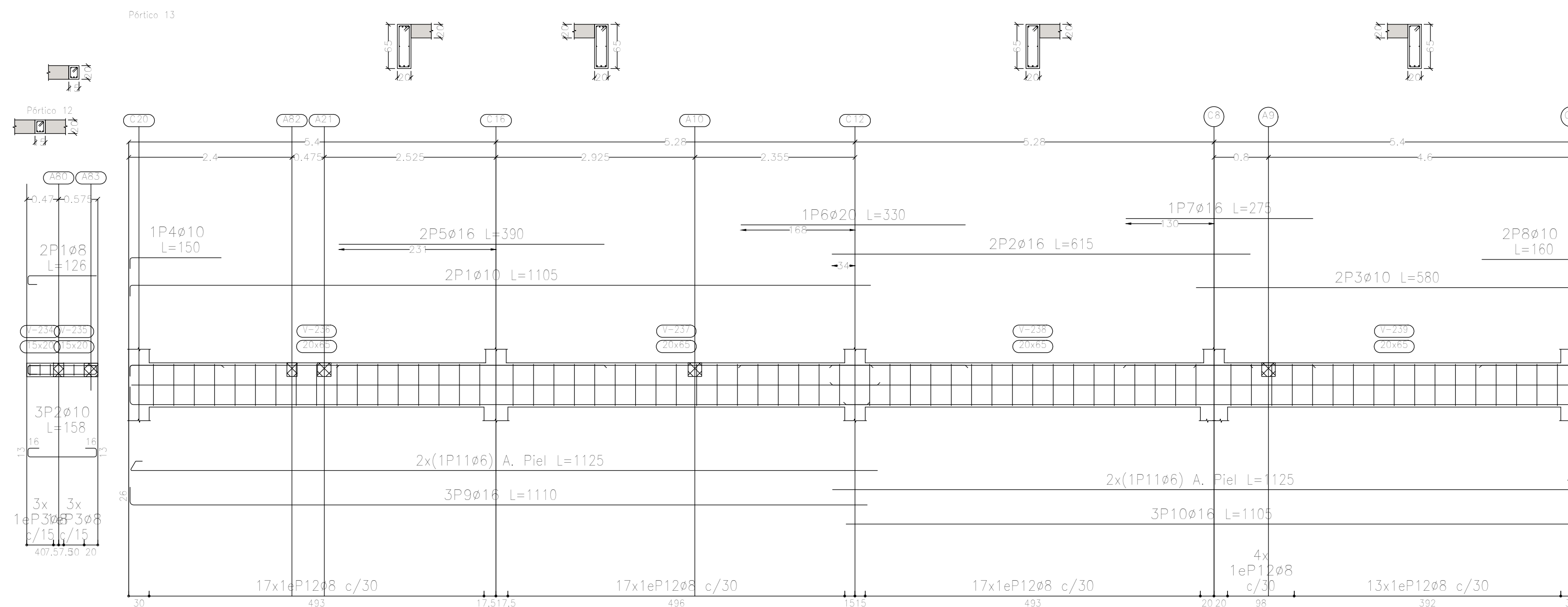
DIRECCIÓN PROVINCIAL DE ARQUITECTURA MINISTERIO DE INFRAESTRUCTURA Y SERVICIOS PÚBLICOS			
PROYECTO	OBRA		
Casa de la Provincia de Buenos Aires Municipio de General Rodríguez	Casa de la Provincia de Buenos Aires "Municipio de General Rodríguez"		
COLABORADORES	LOCALIDAD	PARTIDO	
Dirección Provincial de Arquitectura	GENERAL RODRÍGUEZ	GENERAL RODRÍGUEZ	
JEFE DE DEPARTAMENTO	ÁREA	DPTO. PATRIMONIO ARQUITECTÓNICO	
ARG. ALEJANDRO BATÁIN	FECHA	09/03/2021	ESCALA: 1:50
DIRECTOR TÉCNICO	ARG. RODOLFO MACERA	N° EXPTE. EX. 2021 - 05270580 - GDEBA-OPT/MLMYSRGP	N° PLANO: 53
DIRECTOR PROVINCIAL			ANEXO 3.1
N° GDEBA			



Elemento	Pos.	Diám.	No.	Esquema (cm)	Long. (cm)	Total (cm)	ADN 420 (kg)
Pórtico 10	1	ø8	2		1052	1065	8.4
	2	ø8	2		725	1450	5.7
	3	ø10	2		129	145	1.8
	4	ø10	2		230	460	2.8
	5	ø10	2		235	470	2.9
	6	ø12	2		227	260	4.6
	7	ø10	6		448	448	26.88
	8	ø12	3		95	285	2.5
	9	ø12	3		455	1365	12.1
	10	ø12	3		195	585	5.2
	11	ø10	3		195	585	3.6
	12	ø10	3		175	525	3.2
	13	ø8	14			117	16.38
	14	ø8	93			77	71.61
Total+10%:						114.6	
Pórtico 11	1	ø8	3		561	1683	6.6
	2	ø8	2		880	1760	7.0
	3	ø10	3		576	1815	11.2
	4	ø10	3		876	2715	16.7
	5	ø8	90			77	69.30
Total+10%:						75.8	
						ø8:	98.9
						ø10:	64.7
						ø12:	26.8
						Total:	190.4

Sobre Planta Baja (+3.90)
 Despiece de vigas
 Hormigón: H-25
 Acero en barras: ADN 420
 Acero en estribos: ADN 420
 Escala pórticos 1:50
 Escala secciones 1:50

DIRECCIÓN PROVINCIAL DE ARQUITECTURA MINISTERIO DE INFRAESTRUCTURA Y SERVICIOS PÚBLICOS			
PROYECTO	OBRA		
Casa de la Provincia de Buenos Aires Municipio de General Rodríguez	Casa de la Provincia de Buenos Aires "Municipio de General Rodríguez"		
COLABORADORES	LOCALIDAD	PARTIDO	
Dirección Provincial de Arquitectura	GENERAL RODRÍGUEZ	GENERAL RODRÍGUEZ	
JEFE DE DEPARTAMENTO	ÁREA	DPTO. PATRIMONIO ARQUITECTÓNICO	
ARG. ALEJANDRO BATÁIN			
DIRECTOR TÉCNICO	FECHA	TÉRMINO	Nº PLANOS TOTAL
ARG. ALEJANDRO BATÁIN	09/03/2021	1:30	Anexo 3.1 53
DIRECTOR PROVINCIAL	Nº EXPTE.	Nº GDEBA	
ARG. RODOLFO MACERA	EX-2021-002705800 - GDEBA-OPTLMYSPGP		

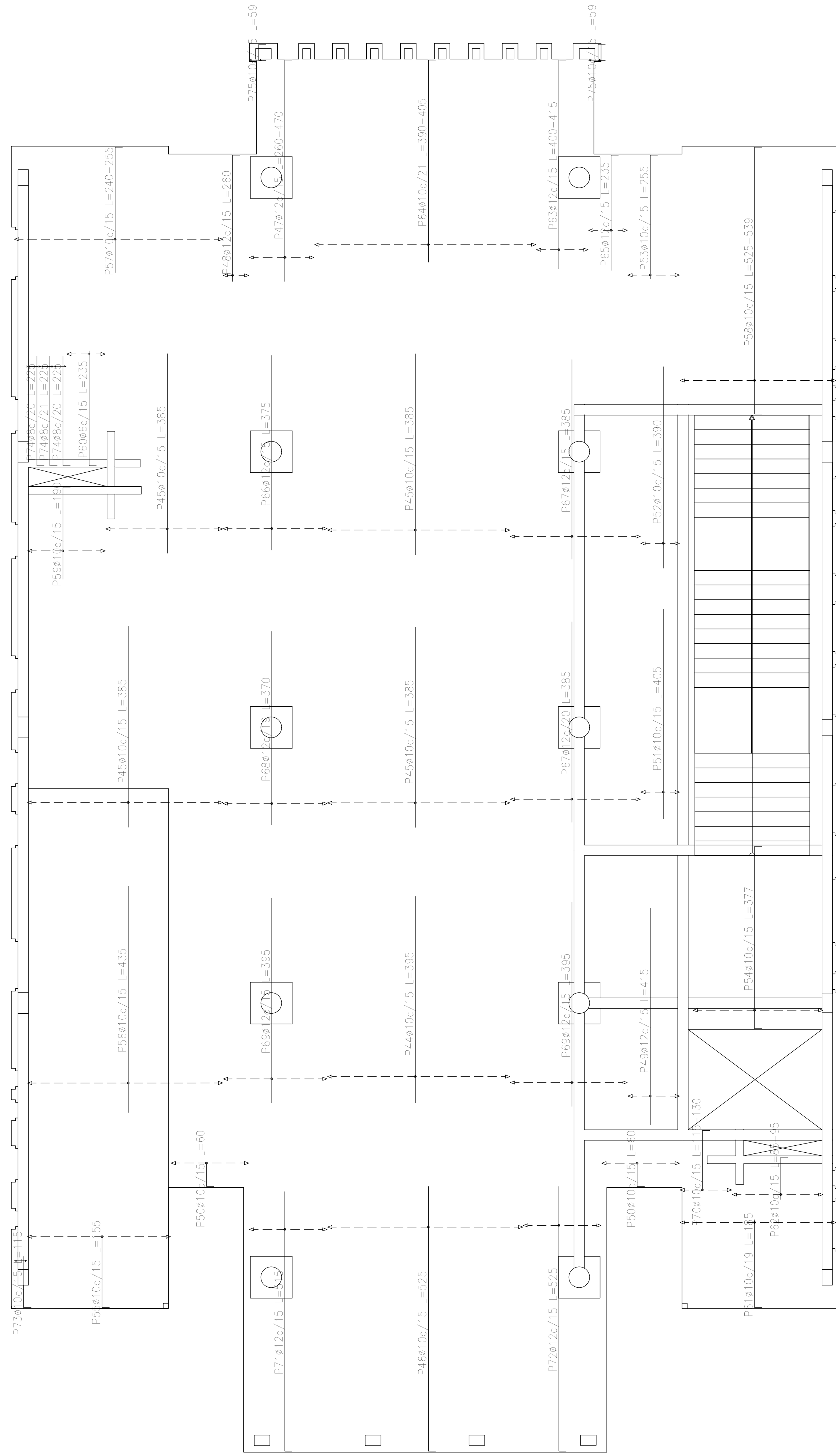


Resumen Acero	Long. total (m)	Peso+10% (kg)	Total
ADN 420 ø6	90.0	22	
ø8	647.0	281	
ø10	232.5	158	
ø16	126.6	124	
ø20	14.2	39	8.37

Sobre Planta Baja (+3.90)
 Despiece de vigas
 Hormigón: H-25
 Acero en barras: ADN 420
 Acero en estribos: ADN 420
 Escala pórticos 1:50
 Escala secciones 1:50
 Escala huecos 1:50

Elemento	Pos.	Diám.	No.	Esquema (cm)	Long. (cm)	Total (cm)	ADN 420 (kg)
Pértico 12	1	ø8	2		126	252	1.0
	2	ø10	3		158	474	2.9
	3	ø8	6		67	402	1.6
Total+10%:							6.1
Pértico 13	1	ø10	2		1105	2210	13.6
	2	ø16	2		615	1230	19.4
	3	ø10	2		580	1160	7.1
	4	ø10	1		150	150	0.9
	5	ø16	2		390	780	12.3
	6	ø20	1		330	330	8.1
	7	ø16	1		275	275	4.3
	8	ø10	2		160	320	2.0
	9	ø16	3		1110	3330	52.6
	10	ø16	3		1105	3315	52.3
	11	ø6	4		1125	4500	10.0
	12	ø8	68		167	11356	44.8
Total+10%:							250.1
ø6:							11.0
ø8:							52.1
ø10:							29.2
ø16:							155.0
ø20:							8.9
Total:							256.2

DIRECCIÓN PROVINCIAL DE ARQUITECTURA MINISTERIO DE INFRAESTRUCTURA Y SERVICIOS PÚBLICOS			
PROYECTO	OBRA		
Casa de la Provincia de Buenos Aires Municipio de General Rodríguez	Casa de la Provincia de Buenos Aires "Municipio de General Rodríguez"		
	LOCALIDAD	GENERAL RODRÍGUEZ	
	PARTIDO	GENERAL RODRÍGUEZ	
COLABORADORES	PLANO		
Dirección Provincial de Arquitectura	ARMADURAS DE VIGAS S/ PB - DESPIECE DE VIGAS C		
JEFE DE DEPARTAMENTO	ARG. ALEJANDRO BATAIN	ÁREA	DPTO. PATRIMONIO ARQUITECTÓNICO
DIRECTOR TÉCNICO	ARG. ALEJANDRO BATAIN	FECHA	09/03/2021
DIRECTOR PROVINCIAL	ARG. RODOLFO MACERA	Nº EXPTE.	EX-2021-05270560 - GDEBA-OPT/MYSPGP
Nº GDEBA			
	ESCALA	1:50	
	Nº PLANO	TOTAL	
	Anexo 3.1	53	



Sobre Planta Baja (+3.90)
 Armadura transversal superior
 Hormigón: H-25
 ADN 420
 Escala: 1:50

Resumen Acero	Long. total (m)	Peso+10% (kg)	Total
Sobre Planta Baja (+3.90)			
Armadura transversal superior			
ADN 420	ø6	11,8	3
	ø8	13,5	6
	ø10	1168,9	792
	ø12	543,6	531
			1332

Elemento	Pos.	Diám.	No.	Long. (cm)	Total (cm)	ADN 420 (kg)
Armadura longitudinal superior	1	ø10	12	VAR.	1836	11,3
	2	ø16	26	455	11830	186,8
	3	ø16	26	405	10530	166,2
	4	ø10	44	VAR.	5500	33,9
	5	ø10	46	445	20470	126,1
	6	ø10	9	465	4365	26,9
	7	ø10	20	VAR.	2280	14,0
	8	ø10	14	465	6510	40,1
	9	ø10	4	185	740	4,6
	10	ø10	24	430	10320	63,6
	11	ø10	22	480	10560	65,1
	12	ø10	14	110	1540	9,5
	13	ø10	7	170	1190	7,3
	14	ø16	14	430	6020	95,0
	15	ø10	5	105	525	3,2
	16	ø10	4	155	620	3,8
	17	ø10	9	VAR.	1503	9,3
	18	ø10	18	57	1026	6,3
	19	ø10	7	420	2940	18,1
	20	ø10	41	440	18040	111,2
	21	ø10	10	470	4700	29,0
	22	ø10	19	120	2280	14,0
	23	ø10	5	100	500	3,1
	24	ø10	34	VAR.	3024	18,6
	25	ø10	39	180	7020	43,3
	26	ø10	7	300	2100	12,9
	27	ø10	7	310	2170	13,4
	28	ø10	21	95	1995	12,3
	29	ø16	10	270	2700	42,6
	30	ø16	10	275	2750	43,4
	31	ø10	17	720	12240	75,4
	32	ø10	12	670	8040	49,5
	33	ø16	20	415	8300	131,0
	34	ø16	12	400	4800	75,8
	35	ø10	19	VAR.	3997	19,1
	36	ø10	2	80	160	1,0
	37	ø6	2	57	114	0,3
	38	ø6	4	60	240	0,5
	39	ø6	2	78	156	0,3
	40	ø6	16	55	880	2,0
	41	ø8	2	78	156	0,5
	42	ø10	25	65	1625	10,0
	43	ø10	4	58	232	1,4
Total+10%					1762,0	
Armadura transversal superior	44	ø10	34	335	9480	58,4
	45	ø10	88	385	33880	208,8
	46	ø10	25	525	13125	80,9
	47	ø12	9	VAR.	3663	32,5
	48	ø12	4	260	1040	9,2
	49	ø12	7	415	2905	25,8
	50	ø10	30	60	1200	7,4
	51	ø10	5	405	2025	12,5
	52	ø10	5	390	1950	12,0
	53	ø10	7	255	1785	11,0
	54	ø10	17	377	6409	39,5
	55	ø10	19	155	2945	18,1
	56	ø10	25	435	10875	67,0
	57	ø10	27	VAR.	6777	41,8
	58	ø10	20	VAR.	10740	66,2
	59	ø10	10	190	1900	11,7
	60	ø6	5	235	1175	2,6
	61	ø10	16	165	2660	16,2
	62	ø10	12	78	1128	7,0
	63	ø12	7	VAR.	2856	25,4
	64	ø10	21	VAR.	8358	51,5
	65	ø12	5	235	1175	10,4
	66	ø12	14	375	5250	46,6
	67	ø12	30	385	11550	102,5
	68	ø12	11	370	4070	36,1
69	ø12	29	395	11455	101,7	
70	ø10	7	VAR.	882	5,4	
71	ø12	10	515	5150	45,7	
72	ø12	10	525	5250	46,6	
73	ø10	2	115	230	1,4	
74	ø8	6	225	1350	5,3	
75	ø10	4	59	236	1,5	
Total+10%					1331,8	
					ø6:	6,2
					ø8:	6,6
					ø10:	1735,3
					ø12:	530,8
					ø16:	814,9
					Total:	3093,8

DIRECCIÓN PROVINCIAL DE ARQUITECTURA
MINISTERIO DE INFRAESTRUCTURA Y SERVICIOS PÚBLICOS

PROYECTO: Casa de la Provincia de Buenos Aires Municipio de General Rodríguez

OBRA: Casa de la Provincia de Buenos Aires "Municipio de General Rodríguez"

LOCALIDAD: GENERAL RODRÍGUEZ
 PARTIDO: GENERAL RODRÍGUEZ

COLABORADORES: Dirección Provincial de Arquitectura

PLANO: ARMADURAS DE LOSAS S/ PB - ARMADURA TRANSVERSAL SUPERIOR

JEFE DE DEPARTAMENTO: ARG. ALEJANDRO BATAIN

ÁREA: DPTO. PATRIMONIO ARQUITECTÓNICO

DIRECTOR TÉCNICO: ARG. ALEJANDRO BATAIN

FECHA: 09/03/2021

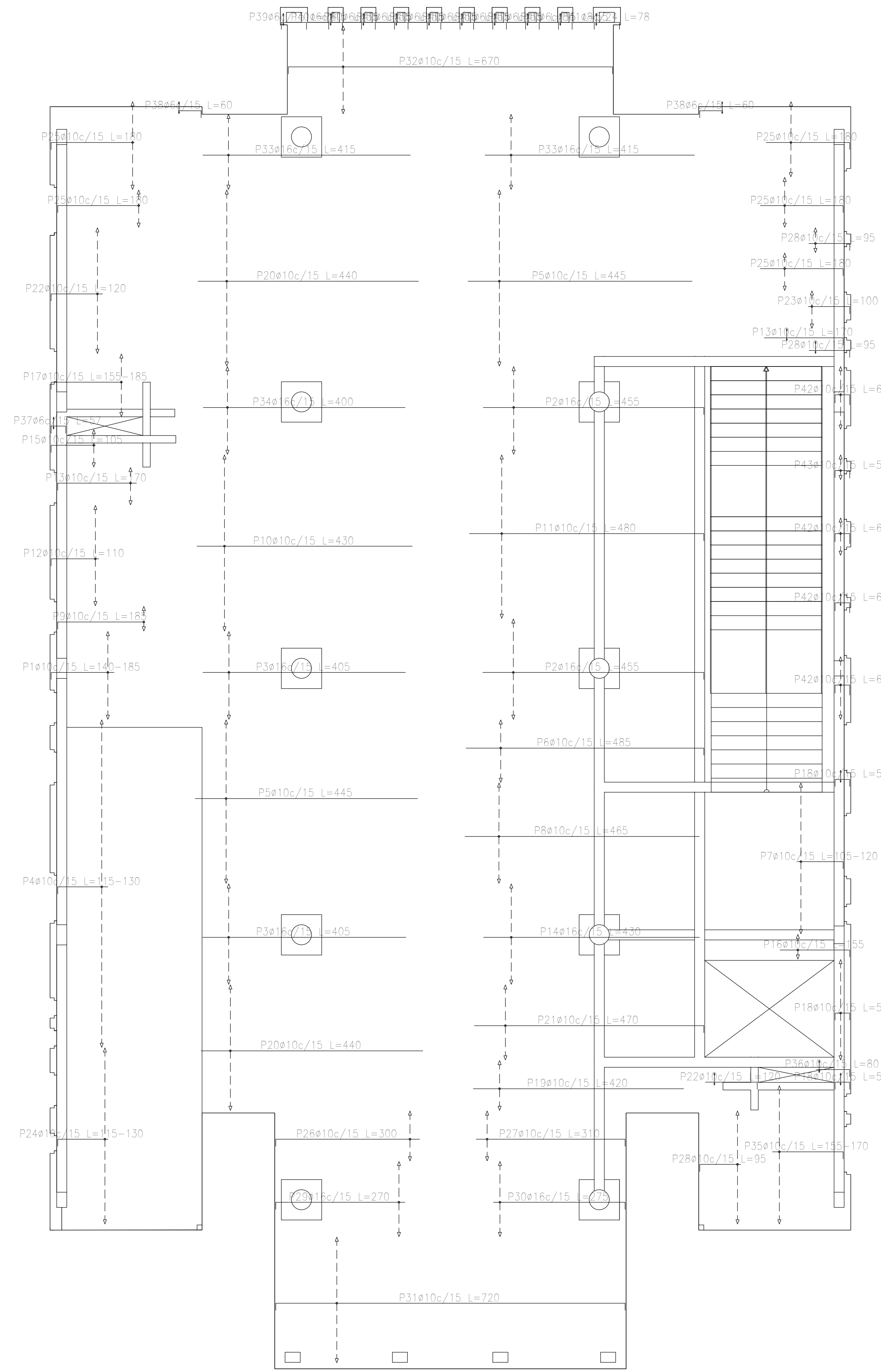
DIRECTOR PROVINCIAL: ARG. RODOLFO MACERA

Nº EXPTE. EX-2021-00270800 - GDEBA-OPT/MYSRGP

Nº GDEBA:

ESCALA: 1:50

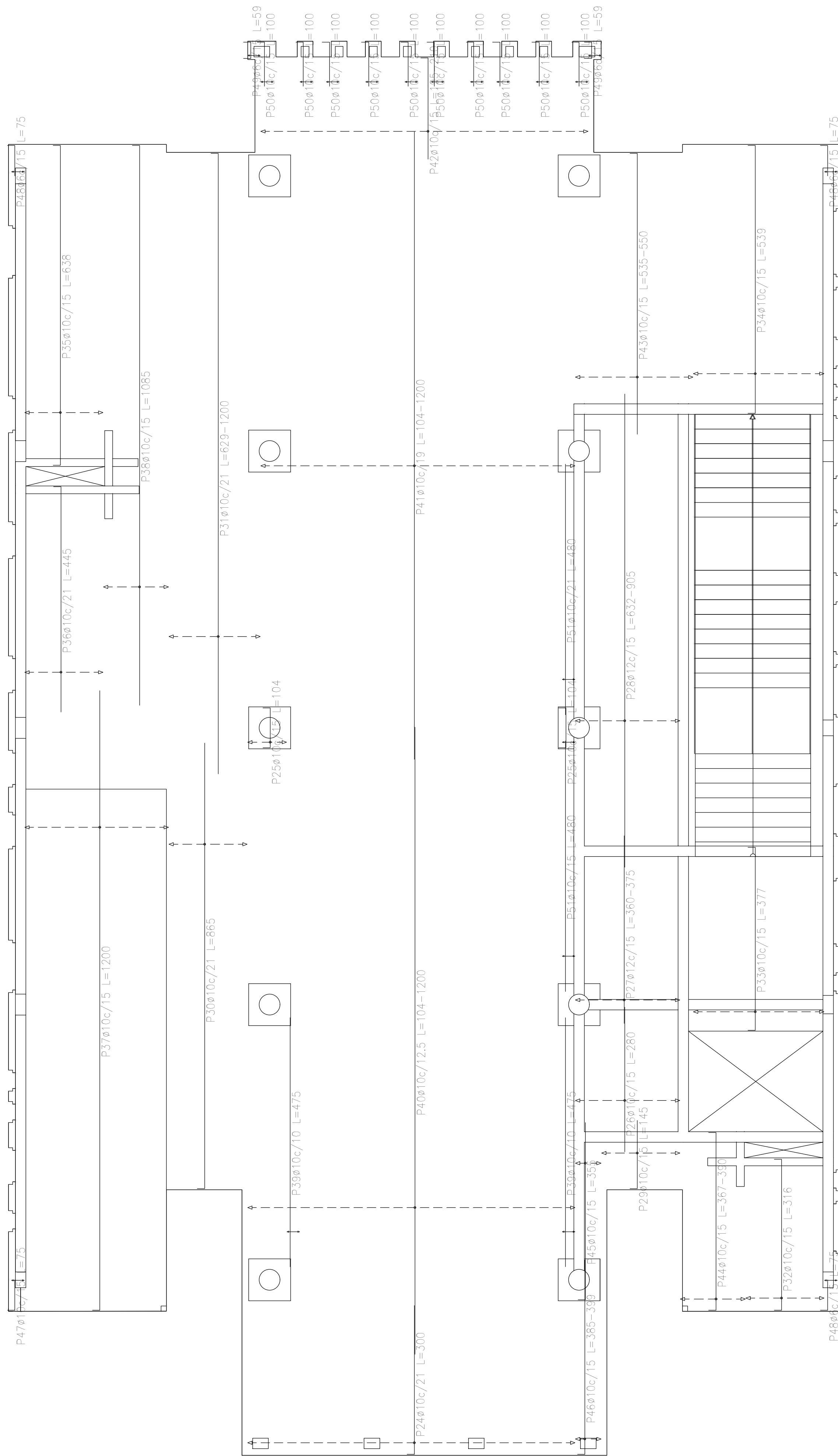
TOTAL: Anexo 4.1 53



Sobre Planta Baja (+3.90)
 Armadura longitudinal superior
 Hormigón: H-25
 ADN 420
 Escala: 1:50

Resumen Acero Sobre Planta Baja (+3.90) Armadura longitudinal superior	Long. total (m)	Peso+10% (kg)	Total
ADN 420	13.9	3	
Ø6	1.6	1	
Ø8	1391.5	943	
Ø10	469.3	815	1762

DIRECCIÓN PROVINCIAL DE ARQUITECTURA MINISTERIO DE INFRAESTRUCTURA Y SERVICIOS PÚBLICOS			
PROYECTO Casa de la Provincia de Buenos Aires Municipio de General Rodríguez	OBRA Casa de la Provincia de Buenos Aires "Municipio de General Rodríguez"	LOCALIDAD GENERAL RODRÍGUEZ	PARTIDO GENERAL RODRÍGUEZ
COLABORADORES Dirección Provincial de Arquitectura	PLANO ARMADURAS DE LOSAS S/ PB - ARMADURA LONGITUDINAL SUPERIOR	ÁREA DPTO. PATRIMONIO ARQUITECTÓNICO	ESCALA 1:50
JEFE DE DEPARTAMENTO ARG. ALEJANDRO BATAIN	FECHA 09/03/2021	Nº EXPTE. EX-2021-00270580 - GDEBA-OPT/MLM/SPGP	TOTAL 53
DIRECTOR TÉCNICO ARG. ALEJANDRO BATAIN			ANEXO 4.2
DIRECTOR PROVINCIAL ARG. RODOLFO MACERA			
Nº GDEBA			

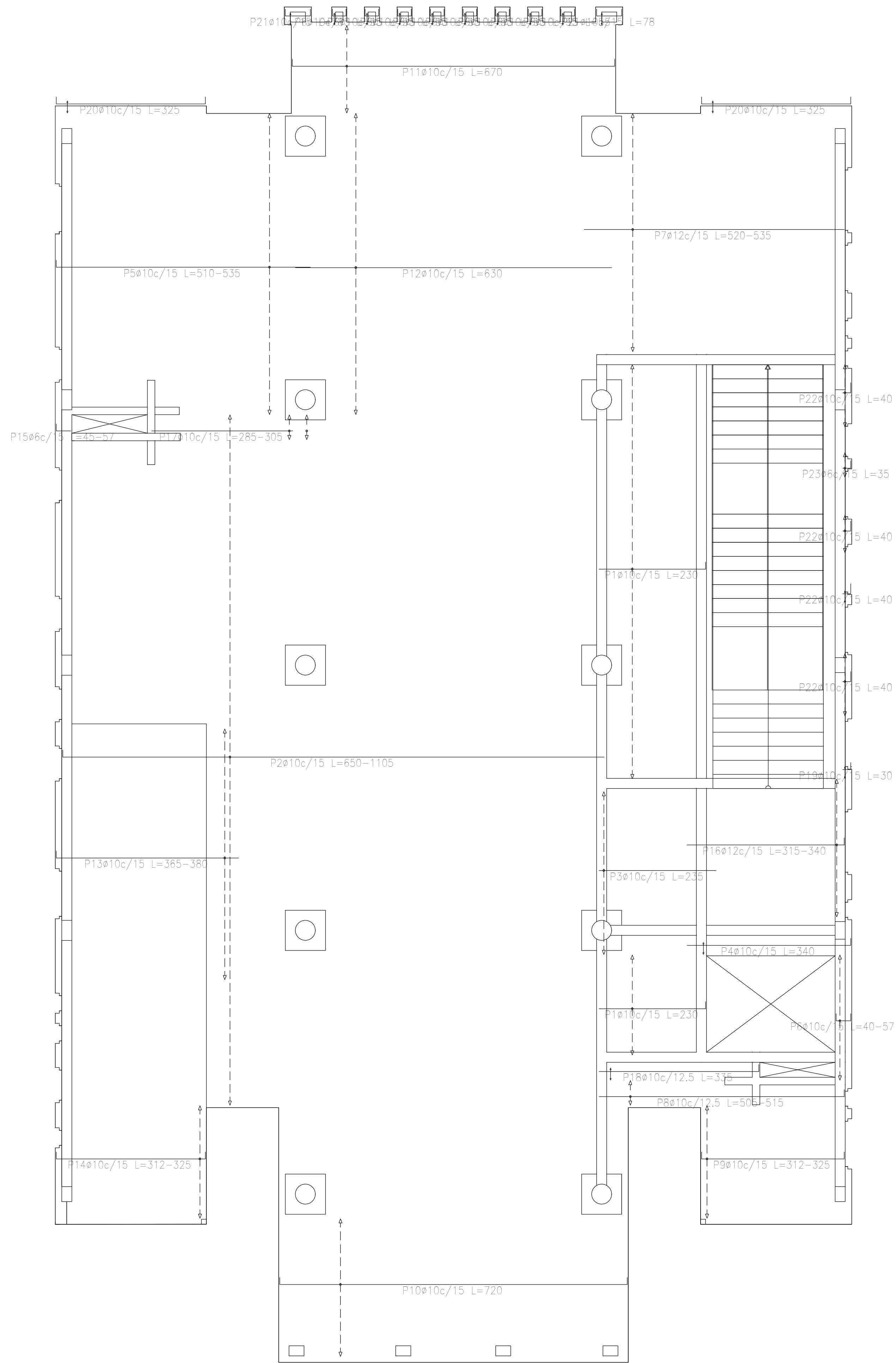


Sobre Planta Baja (+3.90)
 Armadura transversal inferior
 Hormigón: H-25
 ADN 420
 Escala: 1:50

Resumen Acero	Long. total (m)	Peso+10% (kg)	Total
Sobre Planta Baja (+3.90)			
Armadura transversal inferior			
ADN 420	ø6	6,9	2
	ø10	2117,2	1435
	ø12	172,5	168
			1605

Elemento	Pos.	Diám.	No.	Long. (cm)	Total (cm)	ADN 420 (kg)	
Armadura longitudinal inferior	1	ø10	69	230	15870	97,8	
	2	ø10	32	VAR.	94944	585,1	
	3	ø10	22	235	5170	31,9	
	4	ø10	2	340	680	4,2	
	5	ø10	40	VAR.	20760	127,9	
	6	ø10	33	VAR.	1815	11,2	
	7	ø12	32	VAR.	16928	150,3	
	8	ø10	4	VAR.	2040	12,6	
	9	ø10	15	VAR.	4785	29,5	
	10	ø10	19	720	13680	84,3	
	11	ø10	12	670	8040	49,5	
	12	ø10	40	630	25200	155,3	
	13	ø10	34	VAR.	12784	78,8	
	14	ø10	15	VAR.	4860	29,9	
	15	ø6	4	VAR.	204	0,5	
	16	ø12	10	VAR.	6280	55,8	
	17	ø10	4	VAR.	1180	7,3	
	18	ø10	2	335	670	4,1	
	19	ø10	2	30	60	0,4	
	20	ø10	4	325	1300	8,0	
	21	ø10	4	78	312	1,9	
	22	ø10	25	40	1000	6,2	
	23	ø6	4	35	140	0,3	
Total+10%:						1686,1	
Armadura transversal inferior	24	ø10	30	300	9000	55,5	
	25	ø10	7	104	728	4,5	
	26	ø10	14	280	3920	24,2	
	27	ø12	14	VAR.	5068	45,0	
	28	ø12	14	VAR.	12180	108,1	
	29	ø10	10	145	1450	8,9	
	30	ø10	8	865	8920	42,6	
	31	ø10	9	VAR.	10062	62,0	
	32	ø10	10	316	3160	19,5	
	33	ø10	17	377	6409	39,5	
	34	ø10	17	539	9163	56,5	
	35	ø10	10	638	6380	39,3	
	36	ø10	8	445	3560	21,9	
	37	ø10	19	1200	22800	140,5	
	38	ø10	9	1085	9765	60,2	
	39	ø10	6	475	2850	17,6	
	40	ø10	50	VAR.	54400	335,2	
	41	ø10	32	VAR.	34316	209,6	
	42	ø10	42	VAR.	8526	52,5	
	43	ø10	15	VAR.	8205	50,6	
	44	ø10	9	VAR.	3348	20,6	
	45	ø10	4	355	1420	8,8	
	46	ø10	4	VAR.	1568	9,7	
	47	ø10	2	75	150	0,9	
	48	ø6	6	75	450	1,0	
	49	ø6	4	59	236	0,5	
	50	ø10	20	100	2000	12,3	
	51	ø10	4	480	1920	11,8	
	Total+10%:						1605,2
	ø6:						2,6
	ø10:						2893,7
	ø12:						395,1
Total:						3291,3	

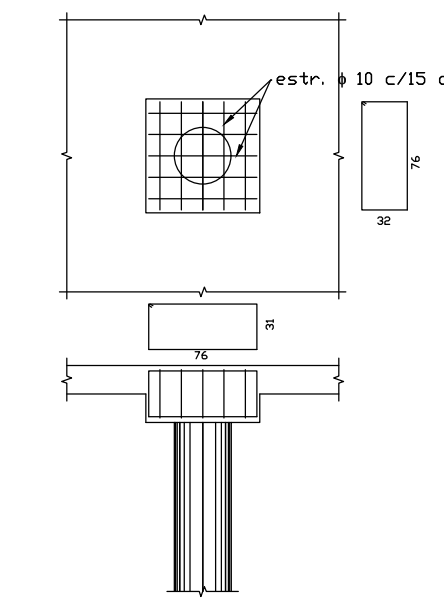
DIRECCIÓN PROVINCIAL DE ARQUITECTURA MINISTERIO DE INFRAESTRUCTURA Y SERVICIOS PÚBLICOS			
PROYECTO	OBRA		
Casa de la Provincia de Buenos Aires Municipio de General Rodríguez	Casa de la Provincia de Buenos Aires "Municipio de General Rodríguez"		
COLABORADORES	LOCALIDAD	PARTIDO	
Dirección Provincial de Arquitectura	GENERAL RODRÍGUEZ	GENERAL RODRÍGUEZ	
JEFE DE DEPARTAMENTO	ÁREA	DPTO. PATRIMONIO ARQUITECTÓNICO	
ARG. ALEJANDRO BATAIN	FECHA	09/03/2021	
DIRECTOR TÉCNICO	ARG. ALEJANDRO BATAIN	Escala: 1:50	
DIRECTOR PROVINCIAL	ARG. RODOLFO MACERA	N° EX.PTE. EX.2021-05270580 - GDEBA-OPTLMYSPGP	
N° GDEBA			



Sobre Planta Baja (+3.90)
 Armadura longitudinal inferior
 Hormigón: H-25
 ADN 420
 Escala: 1:50

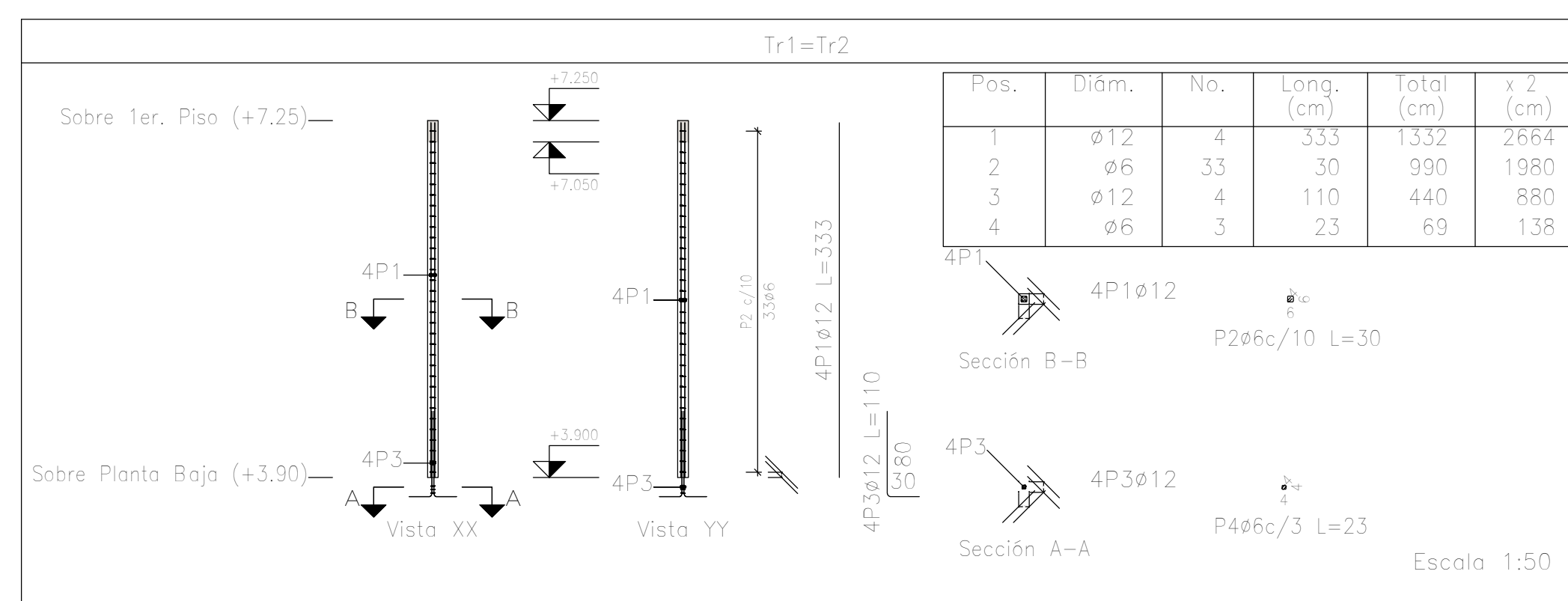
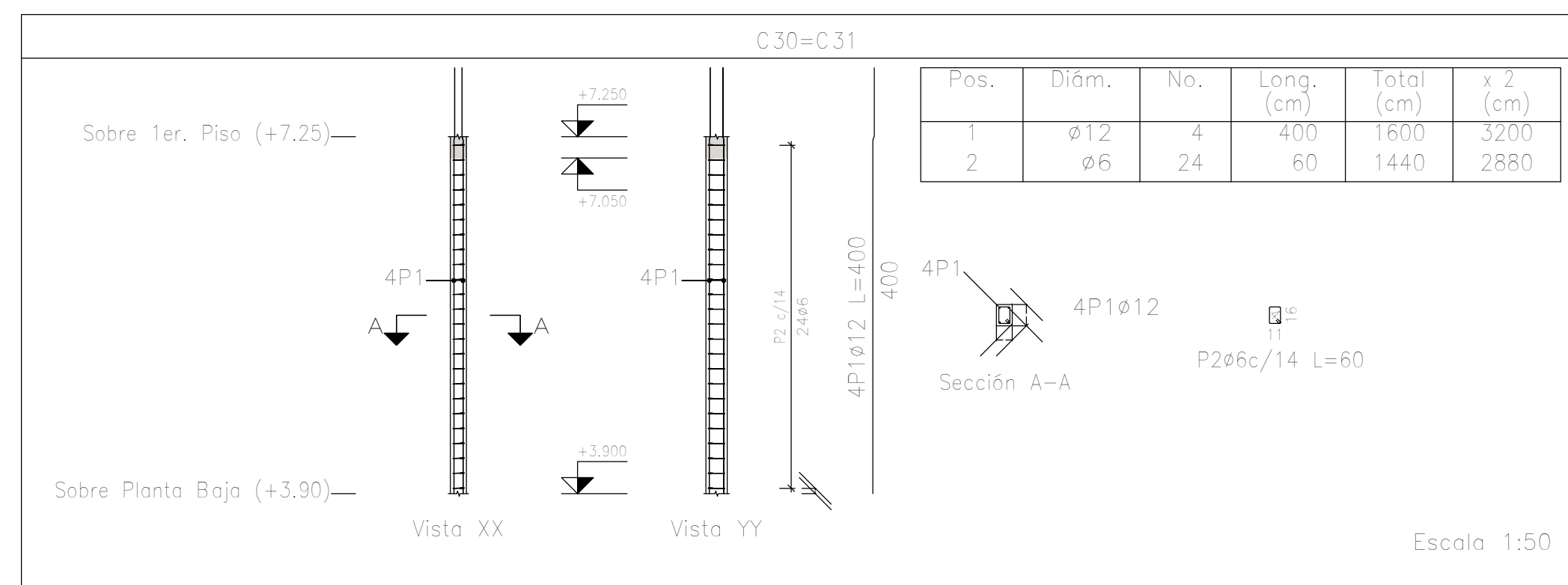
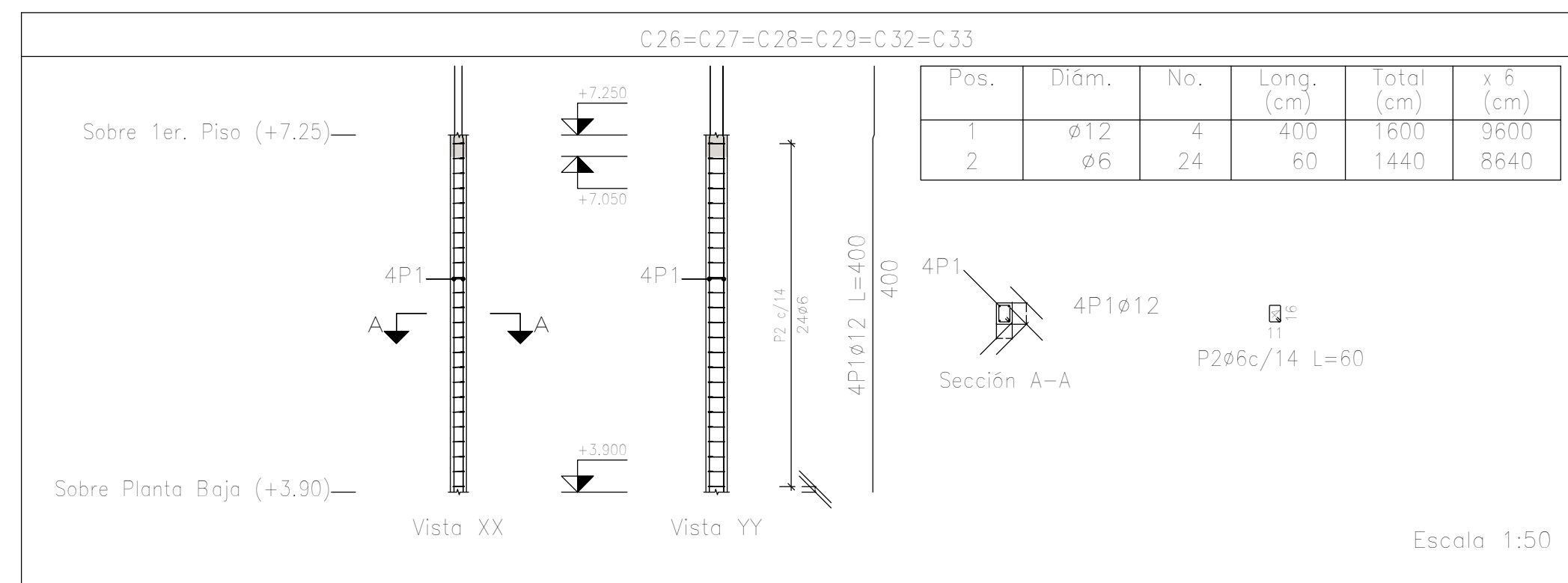
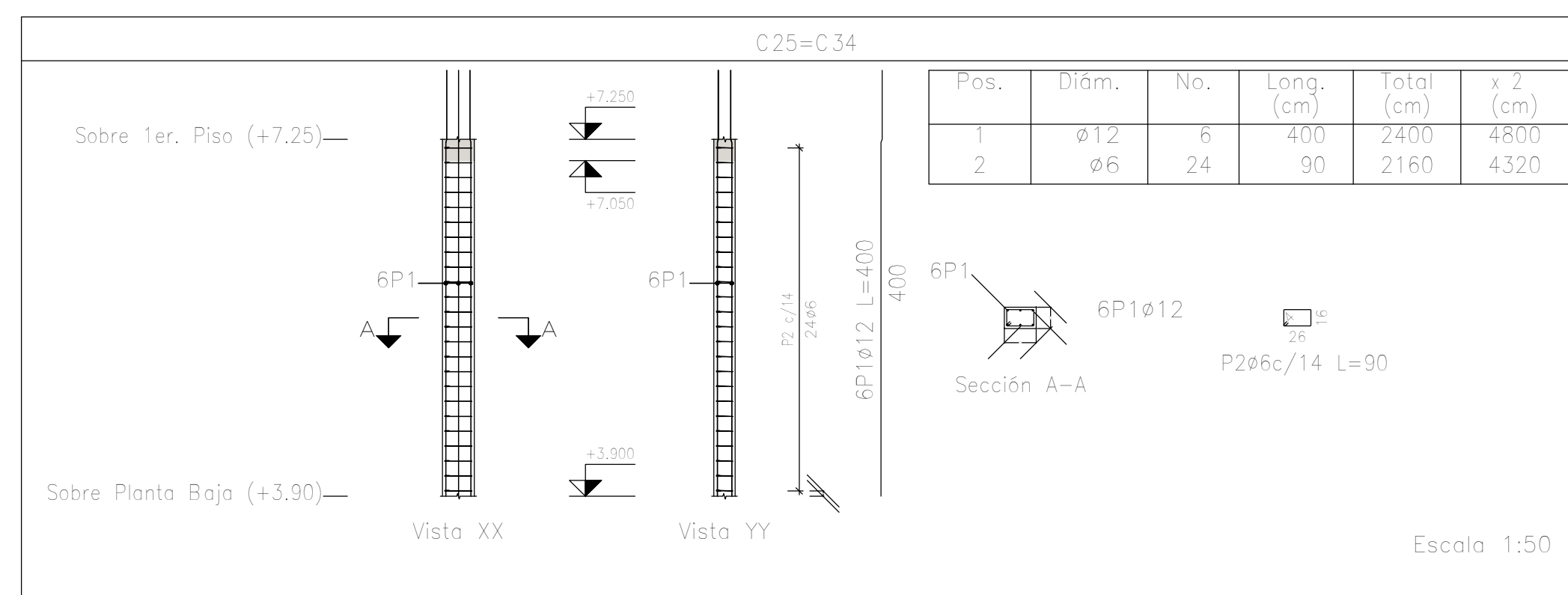
Resumen Acero Sobre Planta Baja (+3.90) Armadura longitudinal inferior	Long. total (m)	Peso+10% (kg)	Total
ADN 420	3.4	1	
ø10	2151.5	1458	
ø12	232.2	227	1686

TIPICO ARMADURA DE CAPITEL



DIRECCIÓN PROVINCIAL DE ARQUITECTURA
MINISTERIO DE INFRAESTRUCTURA Y SERVICIOS PÚBLICOS

PROYECTO Casa de la Provincia de Buenos Aires Municipio de General Rodríguez	OBRA Casa de la Provincia de Buenos Aires "Municipio de General Rodríguez"
COLABORADORES Dirección Provincial de Arquitectura	LOCALIDAD: GENERAL RODRÍGUEZ PARTIDO: GENERAL RODRÍGUEZ
JEFE DE DEPARTAMENTO: ARG. ALEJANDRO BATAIN	PLANO: ARMADURAS DE LOSAS S/ PB - ARMADURA LONGITUDINAL INFERIOR
DIRECTOR TÉCNICO: ARG. ALEJANDRO BATAIN	ÁREA: DPTO. PATRIMONIO ARQUITECTÓNICO
DIRECTOR PROVINCIAL: ARG. RODOLFO MACERA	FECHA: 09/03/2021
Nº GDEBA:	Nº EXPTE.: EX-2021-002705601 - GDEBA-OPT/MYSPGP
	ESCALA: 1:50 IN PLANO: TOTAL Anexo 4.1 53

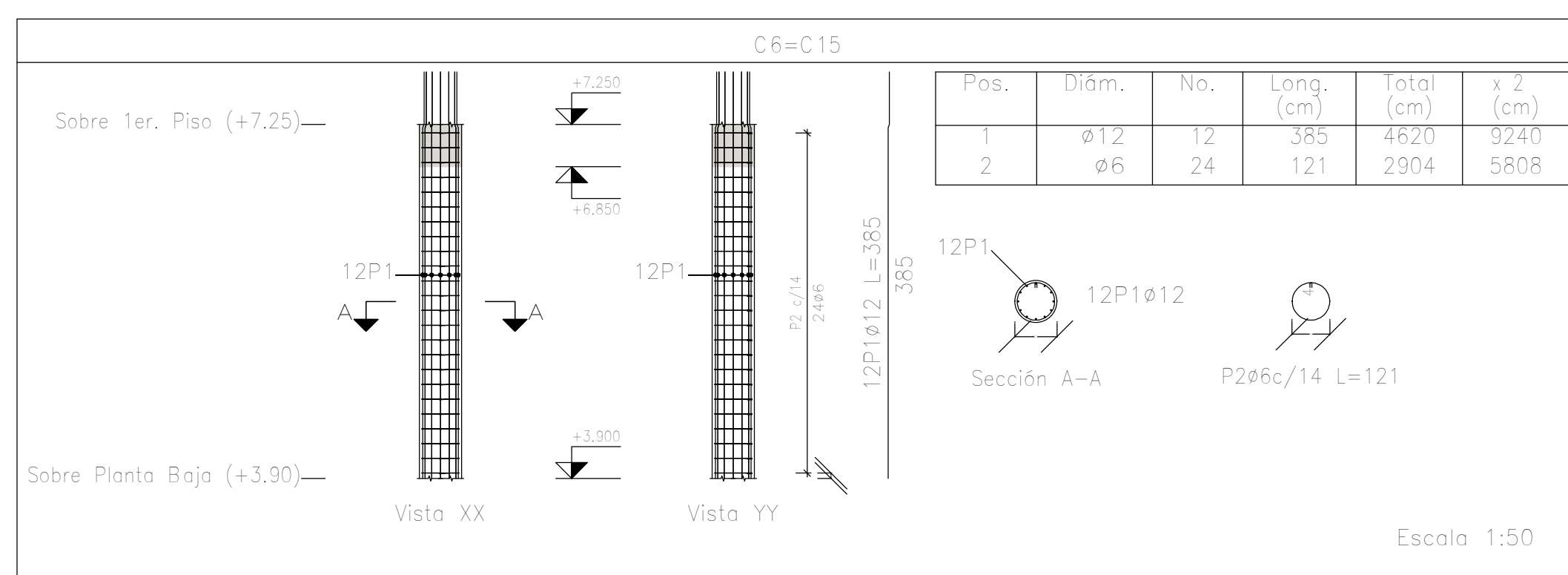
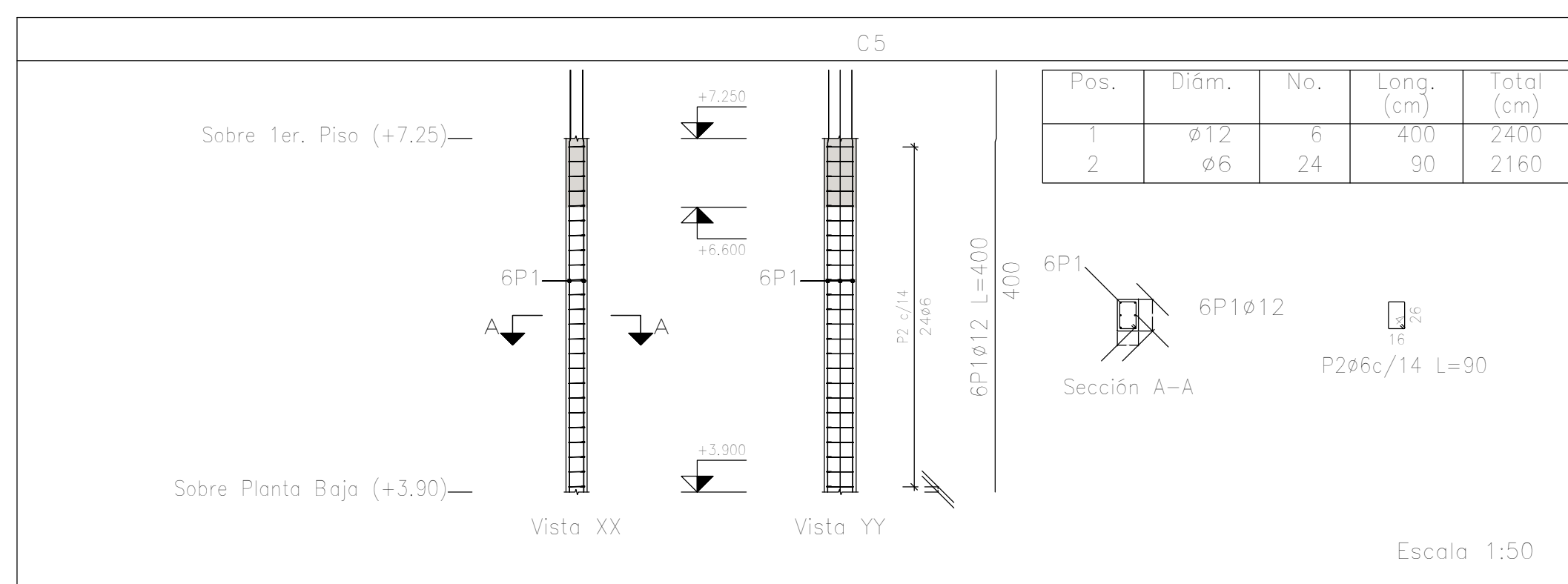
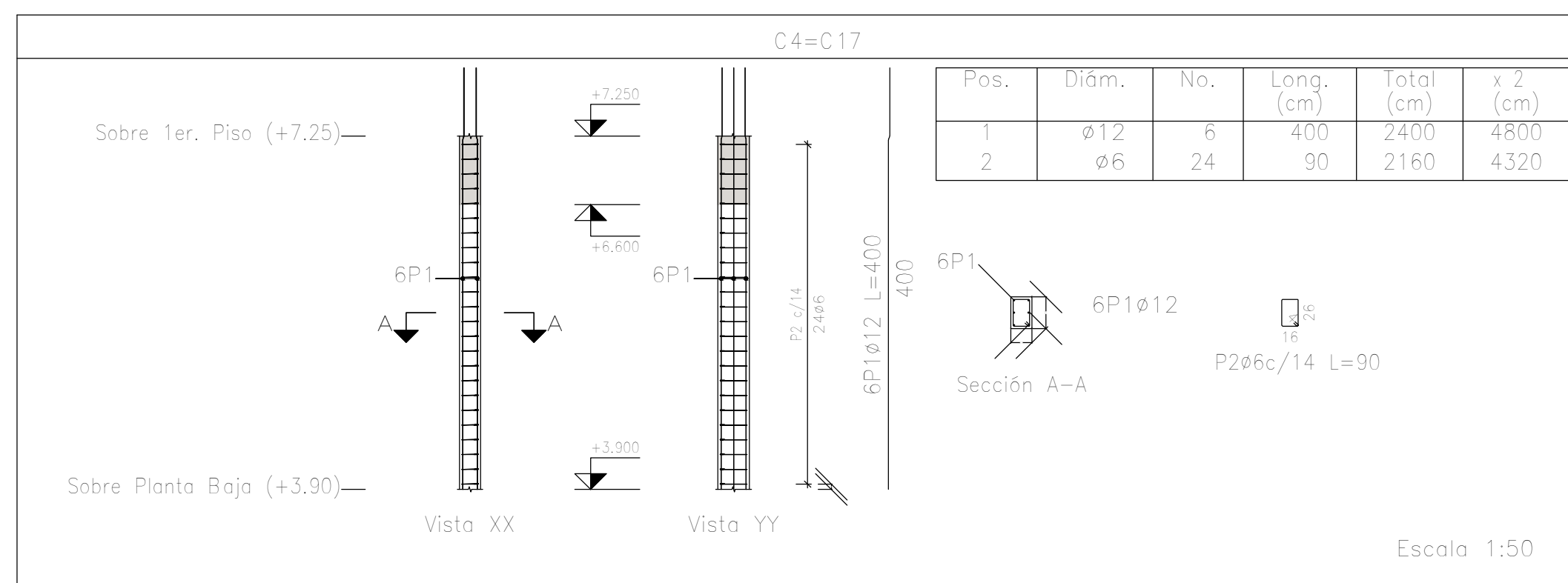
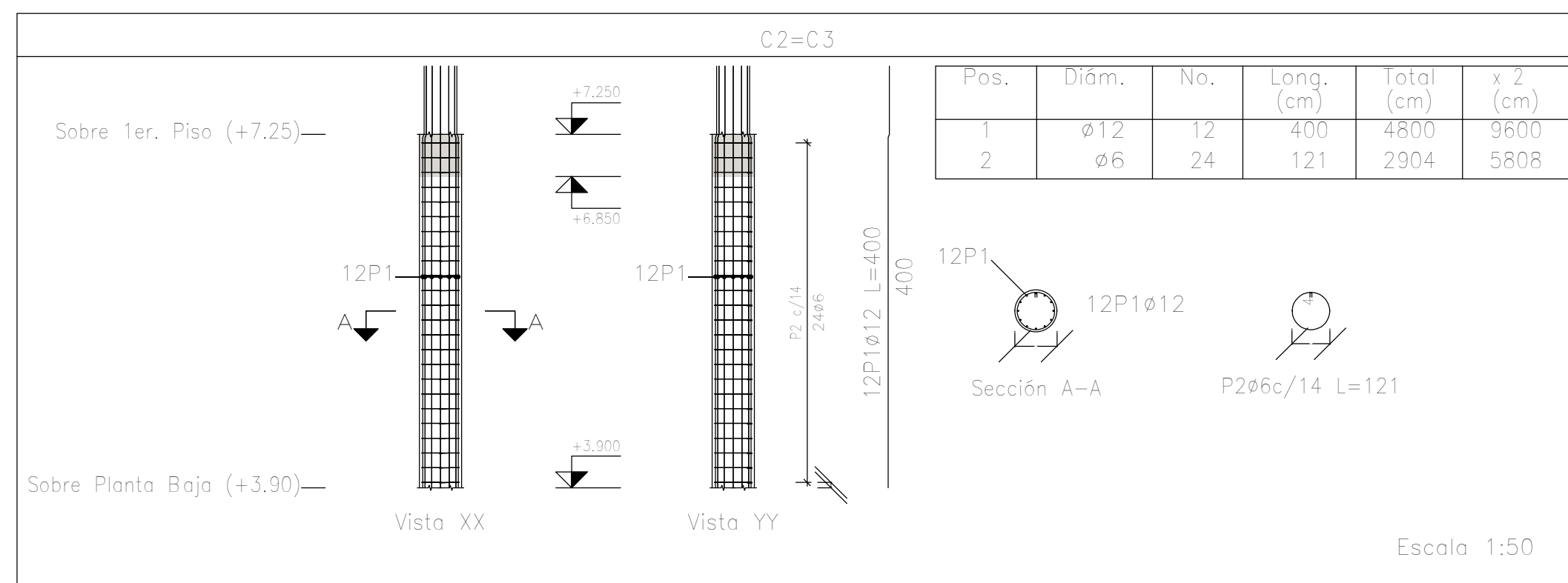
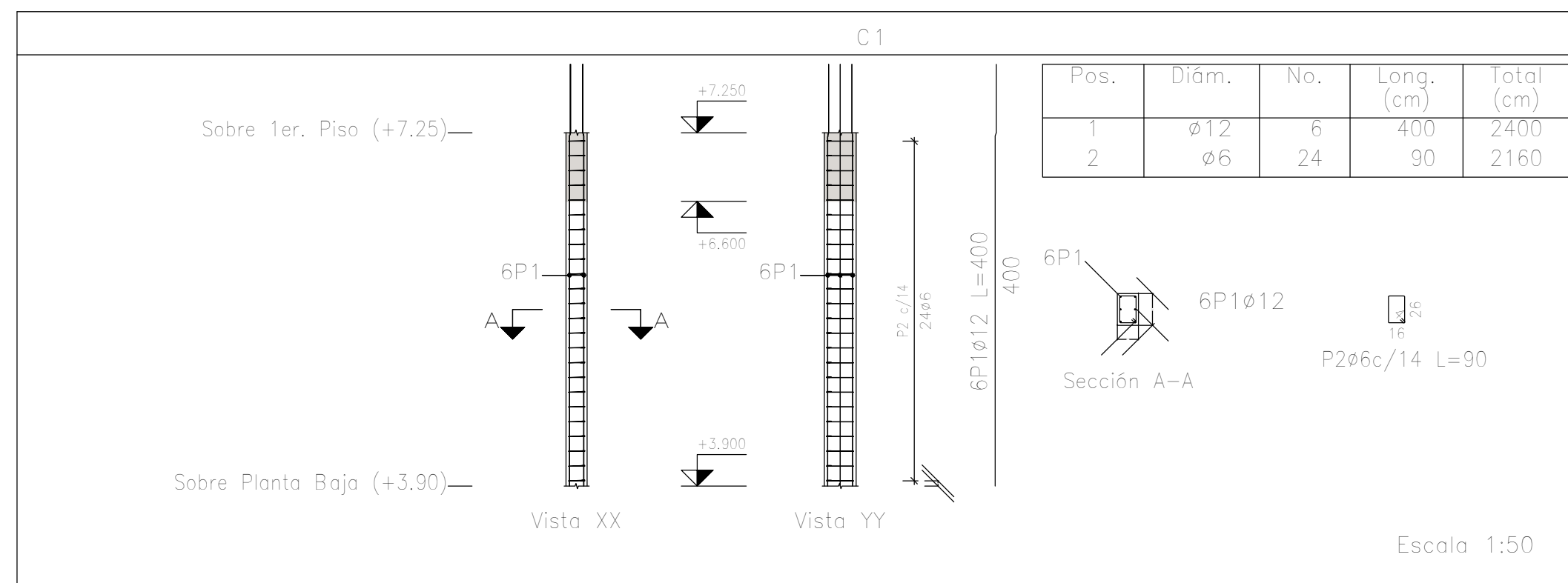


Resumen Acero Columnas	Long. total (m)	Peso+10% (kg)	Total
ADN 420 Ø6	722.0	176	
Ø12	971.0	948	1124

Planta: Sobre 1er. Piso (+7.25)
Hormigón: H-25
Acero en barras: ADN 420
Acero en estribos: ADN 420

Elemento	Pos.	Diám.	No.	Esquema (cm)	Long. (cm)	Total (cm)	ADN 420 (kg)
C25=C34	1	Ø12	6		400	2400	21.3
	2	Ø6	24		90	2160	4.8
	Total+10% (x2):						28.7
C26=C27=C28=C29=C32=C33	1	Ø12	4		400	1600	14.2
	2	Ø6	24		60	1440	3.2
	Total+10% (x6):						19.1
C30=C31	1	Ø12	4		400	1600	14.2
	2	Ø6	24		60	1440	3.2
	Total+10% (x2):						19.1
Tr1=Tr2	1	Ø12	4		333	1332	11.8
	2	Ø6	33		30	990	2.2
	3	Ø12	4		110	440	3.9
	4	Ø6	3		23	69	0.2
	Total+10% (x2):						19.0
						Ø6:	43.8
						Ø12:	206.2
						Total:	250.0

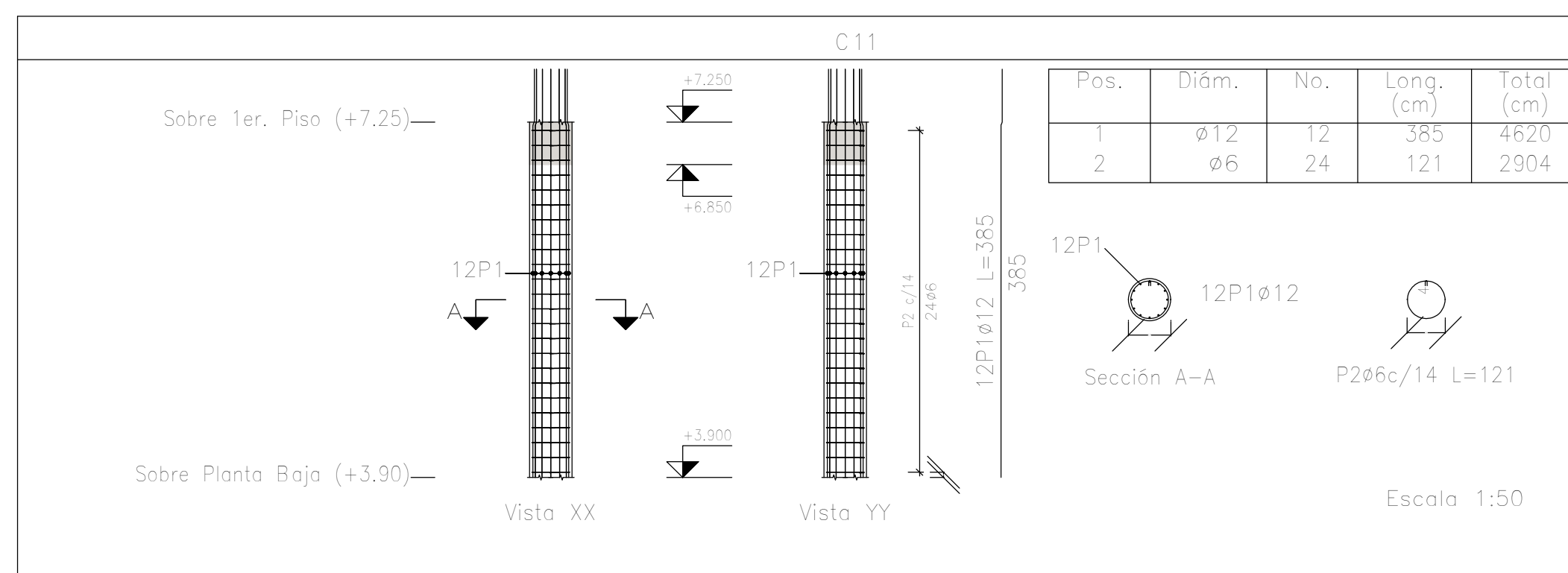
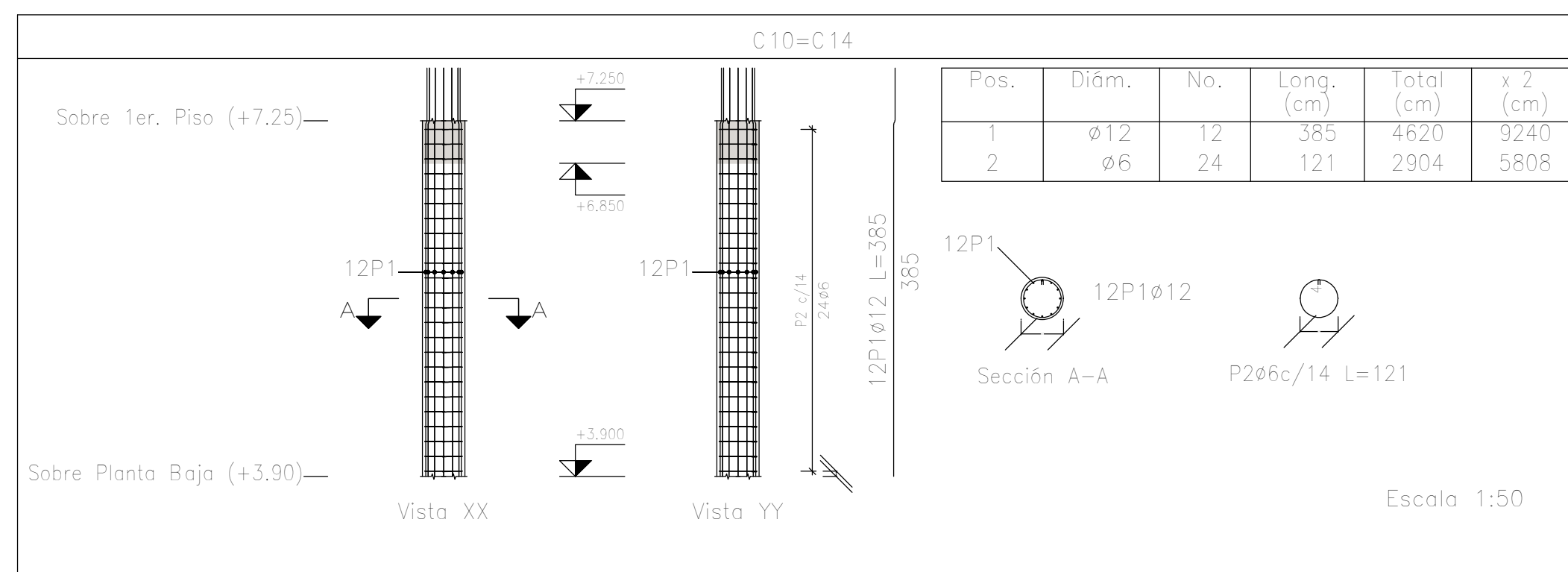
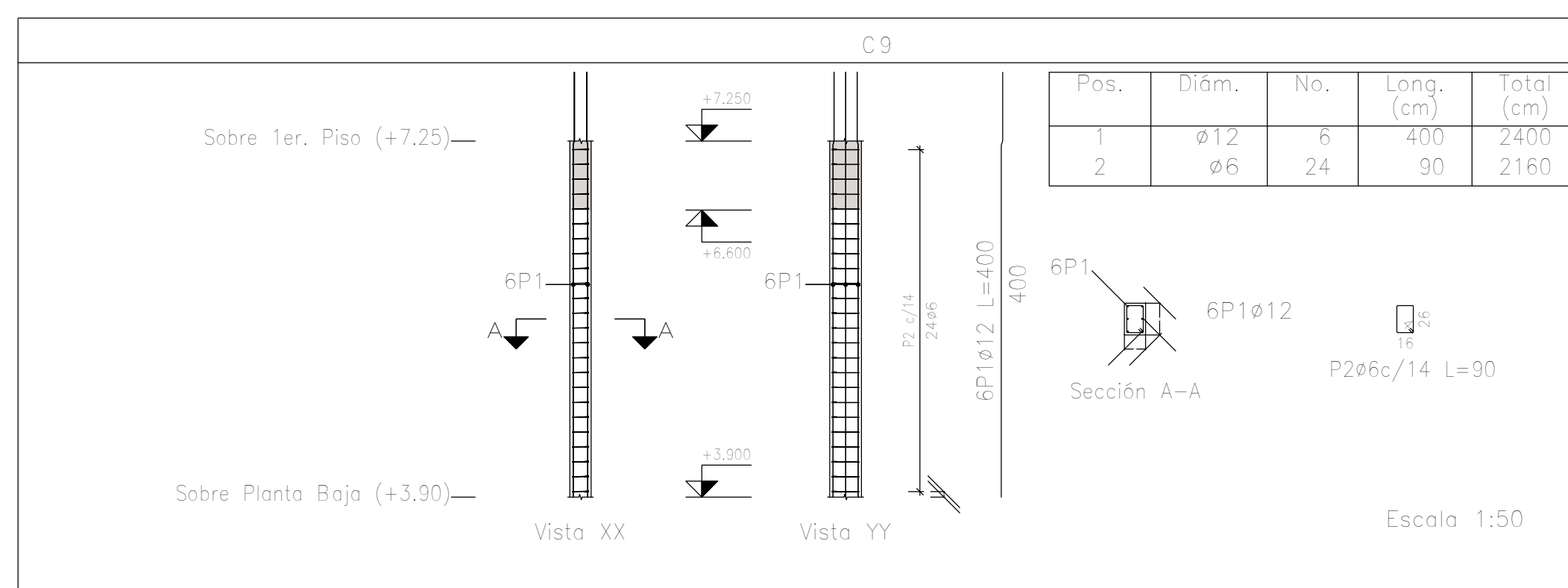
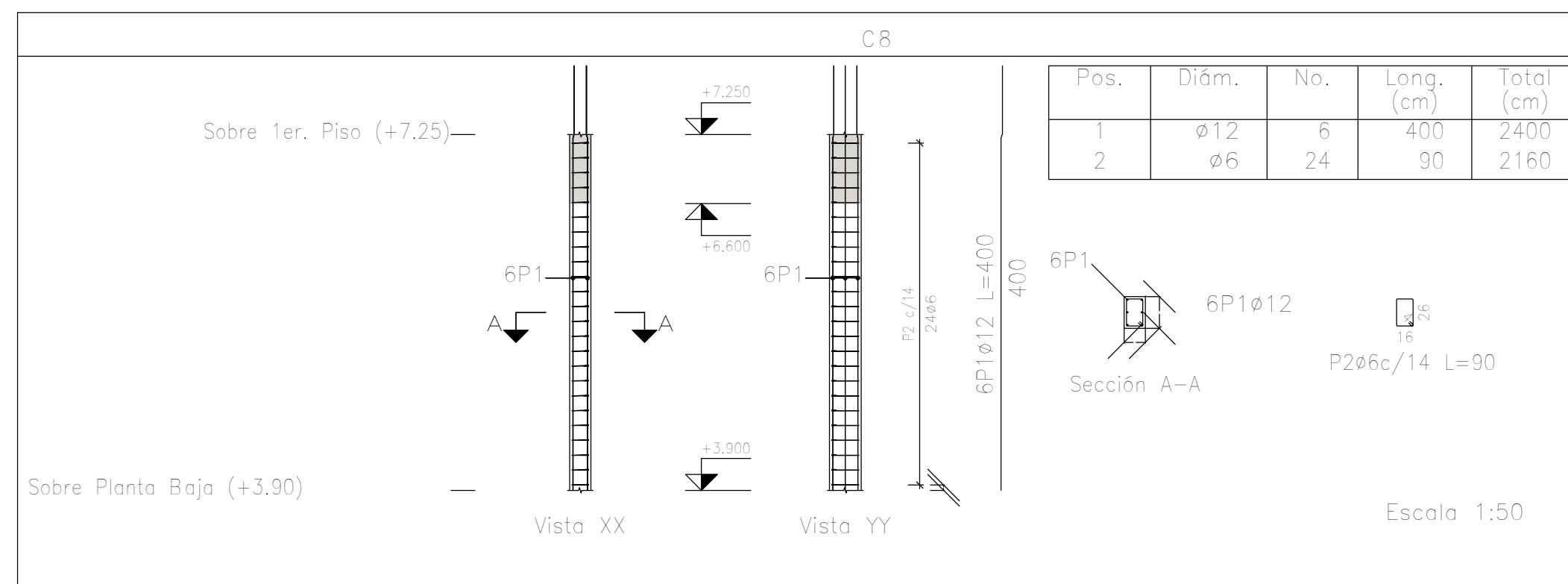
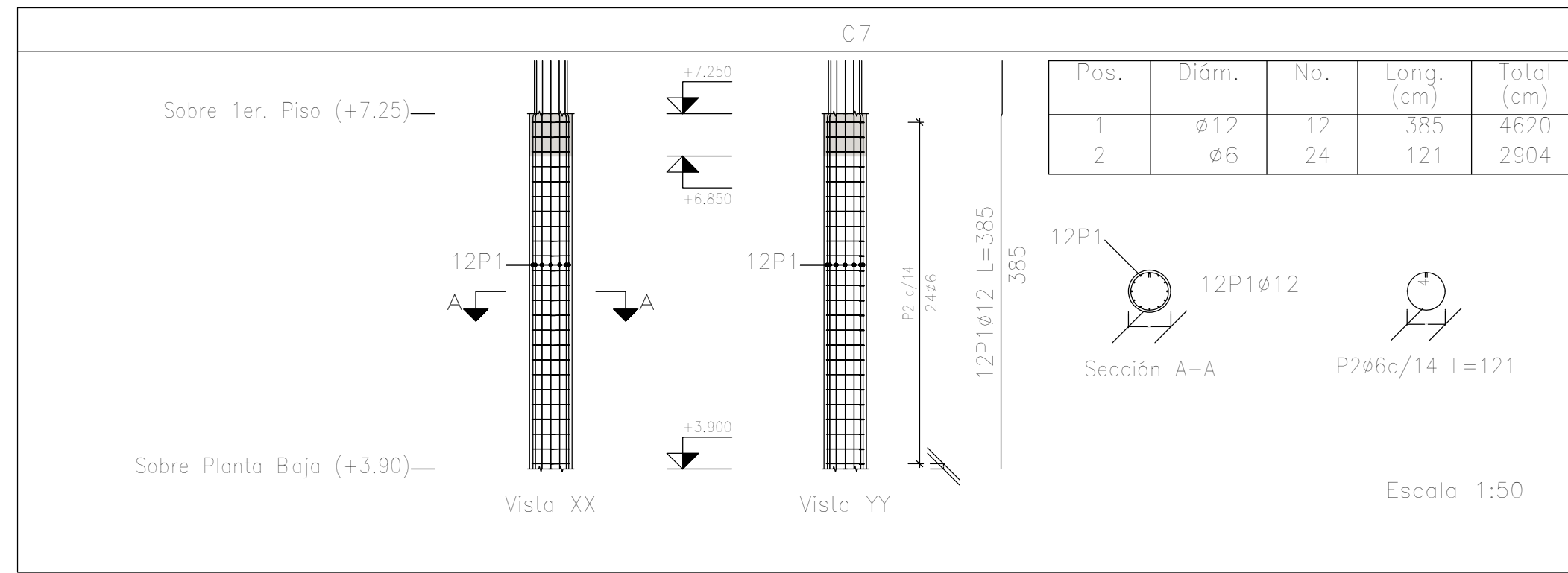
DIRECCIÓN PROVINCIAL DE ARQUITECTURA MINISTERIO DE INFRAESTRUCTURA Y SERVICIOS PÚBLICOS			
PROYECTO	OBRA		
Casa de la Provincia de Buenos Aires Municipio de General Rodríguez	Casa de la Provincia de Buenos Aires "Municipio de General Rodríguez"		
	LOCALIDAD	GENERAL RODRÍGUEZ	
	PARTIDO	GENERAL RODRÍGUEZ	
COLABORADORES	PLANO		
Dirección Provincial de Arquitectura	ARMADURAS DE COLUMNAS S/1ºP - A		
JEFE DE DEPARTAMENTO	ARG. ALEJANDRO BATAIN	ÁREA	DPTO. PATRIMONIO ARQUITECTÓNICO
DIRECTOR TÉCNICO	ARG. ALEJANDRO BATAIN	FECHA	09/03/2021
DIRECTOR PROVINCIAL	ARG. RODOLFO MACERA	Nº EXPTE.	EX-2021-00270580 - GDEBA-OPTLMYSPGP
Nº GDEBA			
	ESCALA	Nº PLANO	
	1:50	TOTAL	
		Anexo 5.1 53	



Elemento	Pos.	Diám.	No.	Esquema (cm)	Long. (cm)	Total (cm)	ADN 420 (kg)
C1	1	ø12	6	332 65	400	2400	21.3
	2	ø6	24	16	90	2160	4.8
Total+ 10% (x2)							28.7
C2=C3	1	ø12	12	332 65	400	4800	42.6
	2	ø6	24	36 4	121	2904	6.5
Total+ 10% (x2)							54.0 108.0
C4=C17	1	ø12	6	332 65	400	2400	21.3
	2	ø6	24	16	90	2160	4.8
Total+ 10% (x2)							28.7 57.4
C5	1	ø12	6	332 65	400	2400	21.3
	2	ø6	24	16	90	2160	4.8
Total+ 10% (x2)							28.7
C6=C15	1	ø12	12	332 65	385	4620	41.0
	2	ø6	24	36 4	121	2904	6.5
Total+ 10% (x2)							52.3 104.6
							ø6: 49.8
							ø12: 277.6
							Total: 327.4

Planta: Sobre 1er. Piso (+7.25)
 Hormigón: H-25
 Acero en barras: ADN 420
 Acero en estribos: ADN 420

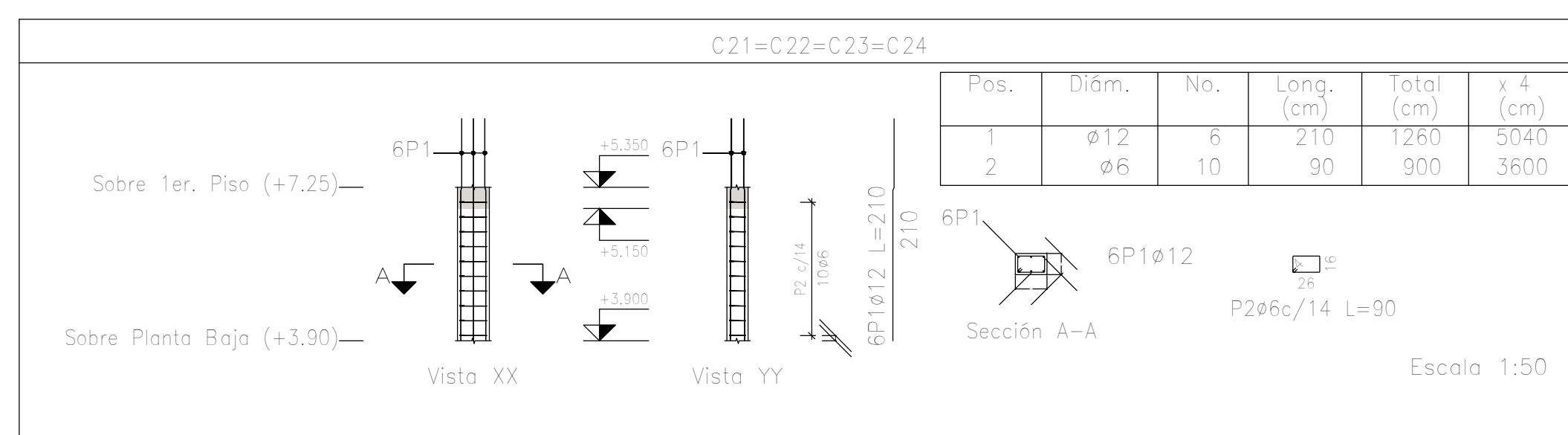
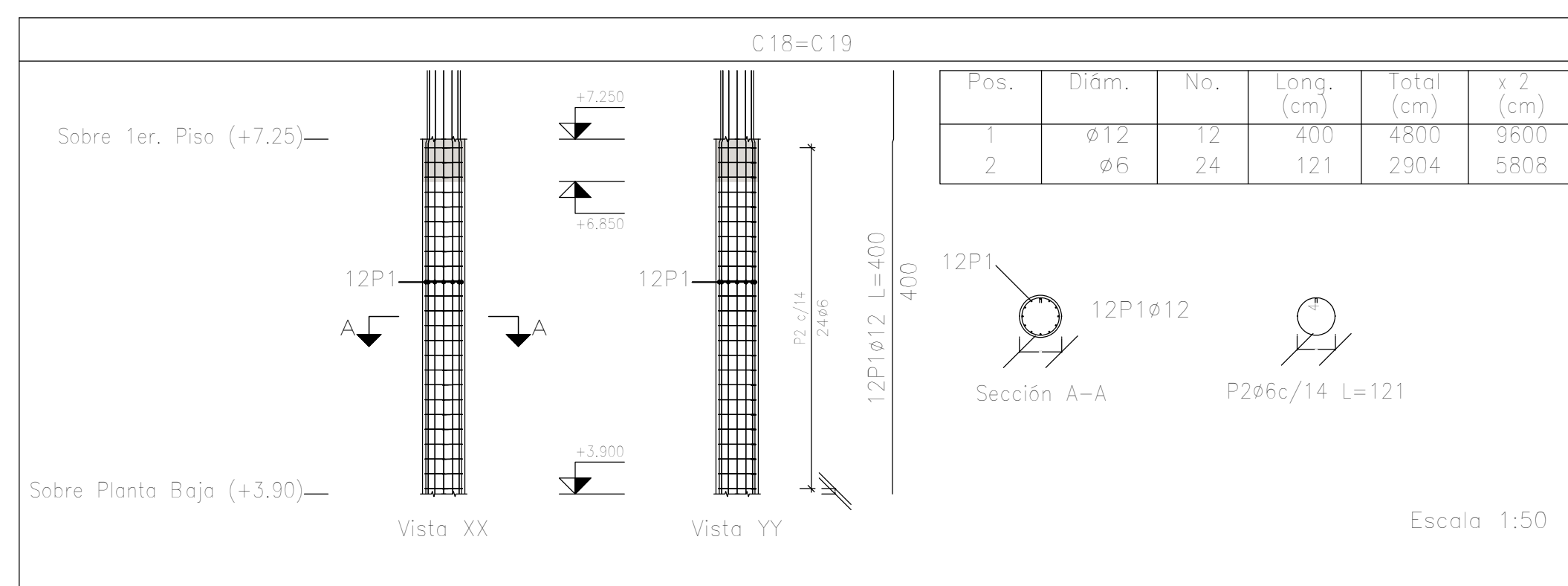
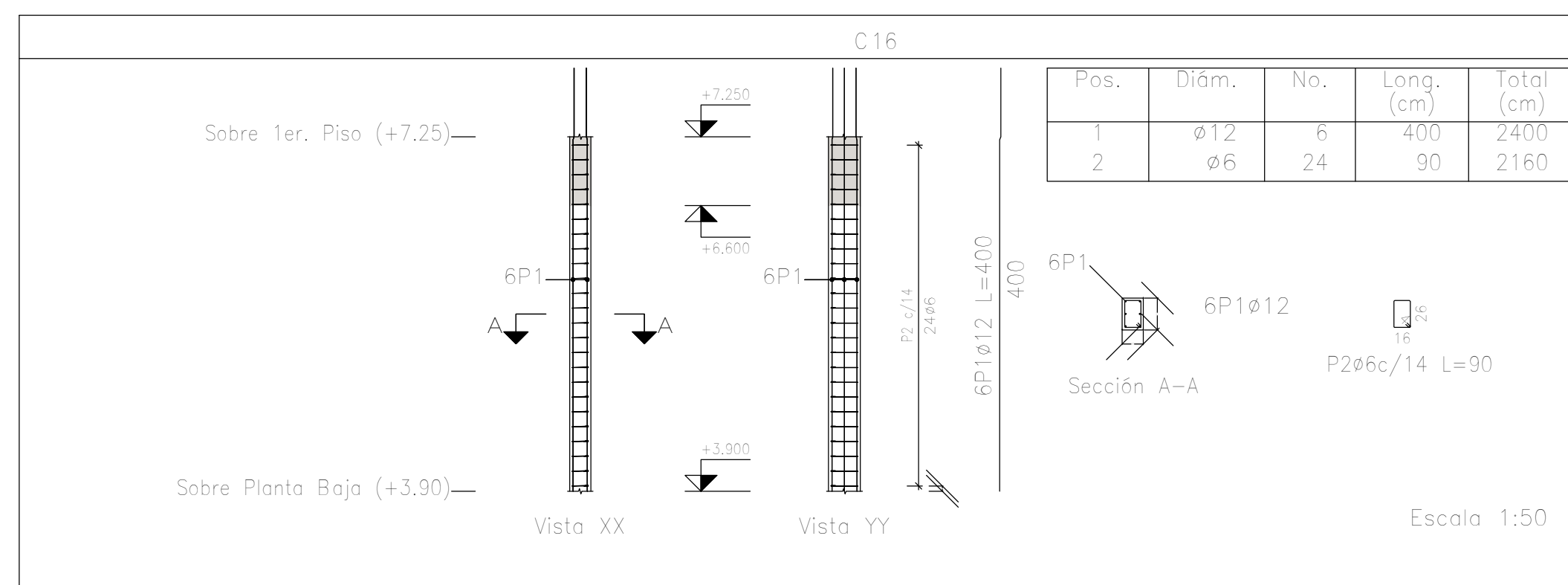
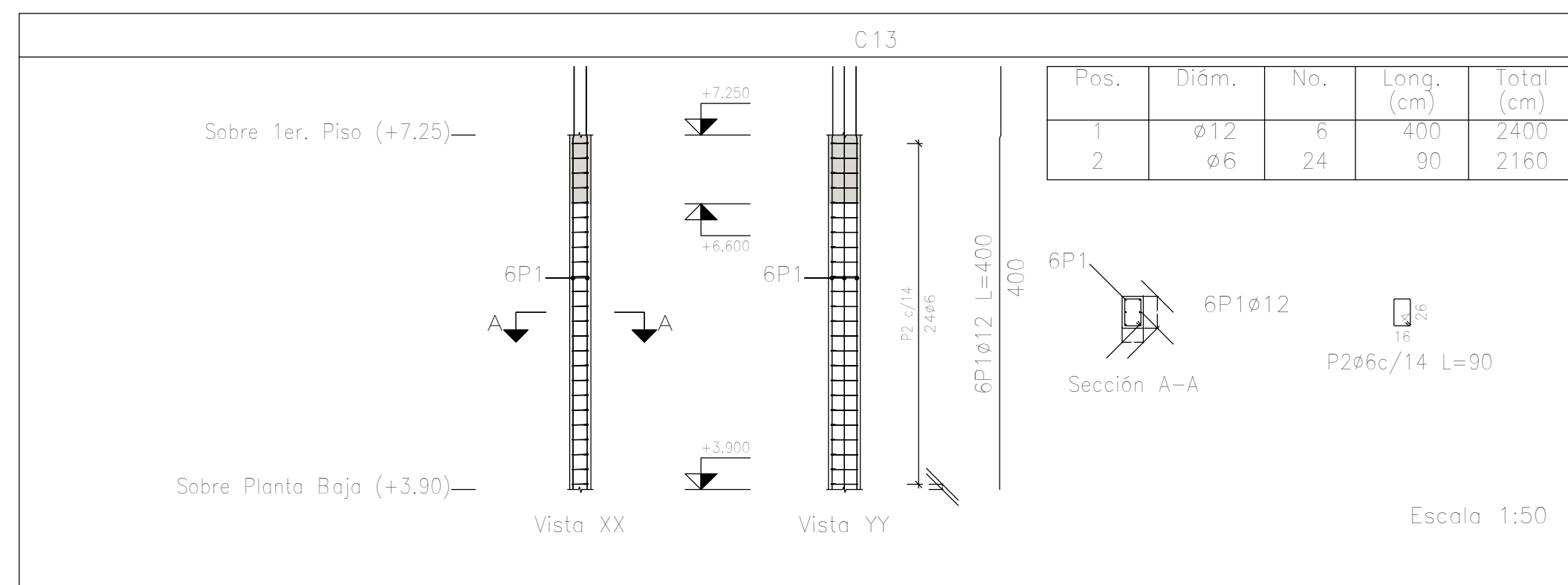
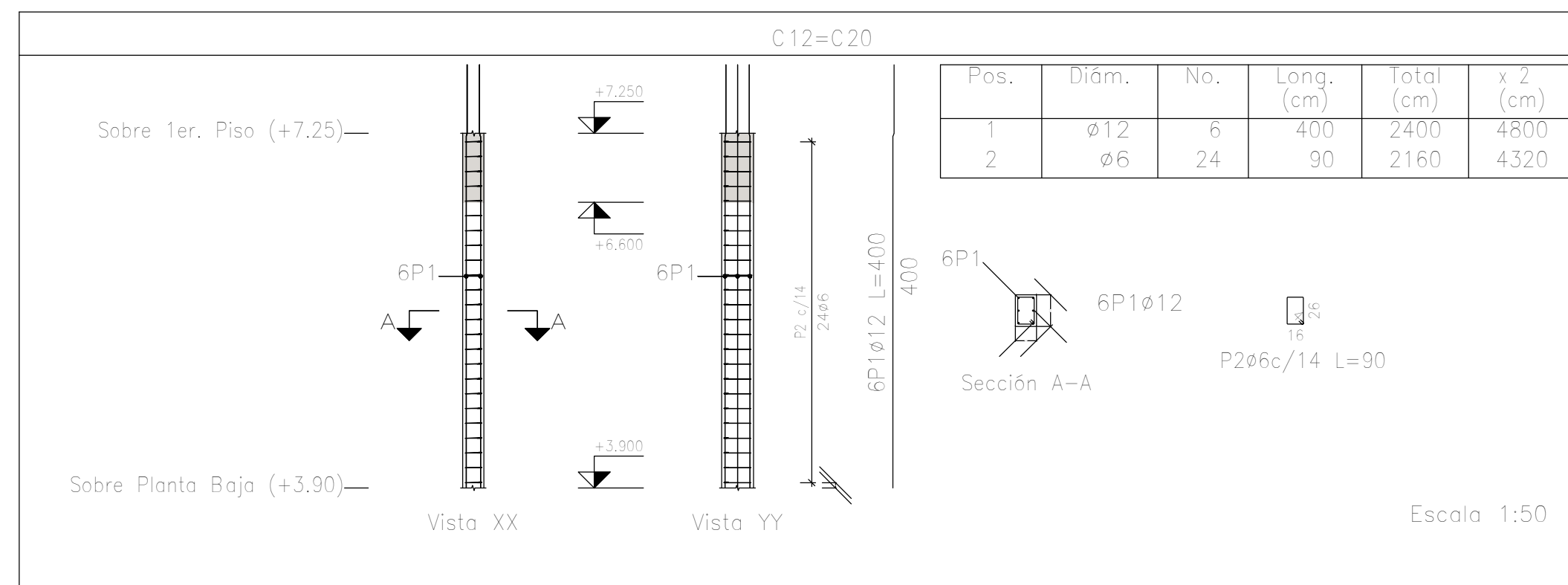
DIRECCIÓN PROVINCIAL DE ARQUITECTURA MINISTERIO DE INFRAESTRUCTURA Y SERVICIOS PÚBLICOS			
PROYECTO	OBRA		
Casa de la Provincia de Buenos Aires Municipio de General Rodríguez	Casa de la Provincia de Buenos Aires "Municipio de General Rodríguez"		
COLABORADORES	LOCALIDAD	PARTIDO	
Dirección Provincial de Arquitectura	GENERAL RODRÍGUEZ	GENERAL RODRÍGUEZ	
JEFE DE DEPARTAMENTO	ÁREA	DPTO. PATRIMONIO ARQUITECTÓNICO	
ARG. ALEJANDRO BATAIN	09/03/2021	Escala: 1:50	
DIRECTOR TÉCNICO	ARG. ALEJANDRO BATAIN	Nº EXPTE. EX-2021-00270580 - GDEBA-OPTLMYSPGP	
DIRECTOR PROVINCIAL	ARG. RODOLFO MACERA	Nº GDEBA	
TOTAL PLANOS: 53 Anexo 5.1 53			



Elemento	Pos.	Diám.	No.	Esquema (cm)	Long. (cm)	Total (cm)	ADN 420 (kg)
C7	1	ø12	12	332 50	385	4620	41.0
	2	ø6	24	36 4	121	2904	6.5
Total+10%:							52.3
C8	1	ø12	6	332 65	400	2400	21.3
	2	ø6	24	36 4	90	2160	4.8
Total+10%:							28.7
C9	1	ø12	6	332 65	400	2400	21.3
	2	ø6	24	36 4	90	2160	4.8
Total+10%:							28.7
C10=C14	1	ø12	12	332 50	385	4620	41.0
	2	ø6	24	36 4	121	2904	6.5
Total+10%:							52.3
C11	1	ø12	12	332 50	385	4620	41.0
	2	ø6	24	36 4	121	2904	6.5
Total+10%:							52.3
							ø6: 30.4
							ø12: 227.2
							Total: 266.6

Planta: Sobre 1er. Piso (+7.25)
 Hormigón: H-25
 Acero en barras: ADN 420
 Acero en estribos: ADN 420

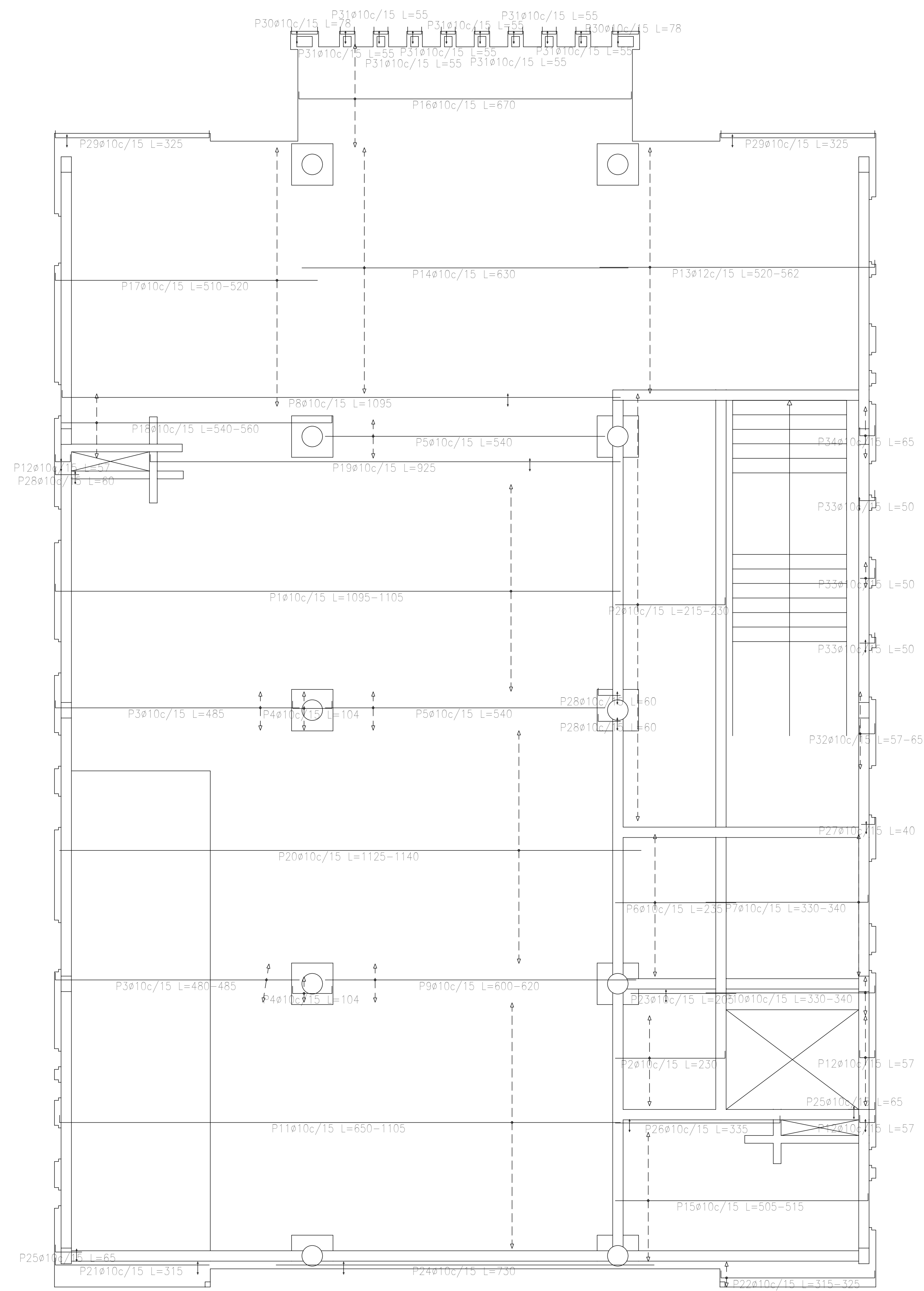
DIRECCIÓN PROVINCIAL DE ARQUITECTURA MINISTERIO DE INFRAESTRUCTURA Y SERVICIOS PÚBLICOS			
PROYECTO	OBRA		
Casa de la Provincia de Buenos Aires Municipio de General Rodríguez	Casa de la Provincia de Buenos Aires "Municipio de General Rodríguez"		
COLABORADORES	LOCALIDAD	PARTIDO	
Dirección Provincial de Arquitectura	GENERAL RODRÍGUEZ	GENERAL RODRÍGUEZ	
	PLANO		
	ARMADURAS DE COLUMNAS S/1ºP - C		
JEFE DE DEPARTAMENTO	ARG. ALEJANDRO BATAIN	AREA	DPTO. PATRIMONIO ARQUITECTÓNICO
DIRECTOR TÉCNICO	ARG. ALEJANDRO BATAIN	FECHA	09/03/2021
DIRECTOR PROVINCIAL	ARG. RODOLFO MACERA	Nº EXPTE.	EX-2021-00270580 - GDEBA-OPTLMYSPGP
Nº GDEBA		TÉRMINO	1:50
		Nº PLANO	ANEXO 5.1
		TOTAL	53



Elemento	Pos.	Diám.	No.	Esquema (cm)	Long. (cm)	Total (cm)	ADN 420 (kg)
C12=C20	1	Ø12	6	332 65	400	2400	21.3
	2	Ø6	24	16	90	2160	4.8
Total+10% (x2):							28.7
Total+10% (x2):							57.4
C13	1	Ø12	6	332 65	400	2400	21.3
	2	Ø6	24	16	90	2160	4.8
Total+10%:							28.7
C16	1	Ø12	6	332 65	400	2400	21.3
	2	Ø6	24	16	90	2160	4.8
Total+10%:							28.7
C18=C19	1	Ø12	12	332 65	400	4800	42.6
	2	Ø6	24	36 4	121	2904	6.5
Total+10% (x2):							54.0
Total+10% (x2):							108.0
C21=C22=C23=C24	1	Ø12	6	142 65	210	1260	11.2
	2	Ø6	10	25	90	900	2.0
Total+10% (x4):							14.5
Total+10% (x4):							58.0
Ø6:							44.2
Ø12:							236.6
Total:							280.8

Planta: Sobre 1er. Piso (+7.25)
 Hormigón: H-25
 Acero en barras: ADN 420
 Acero en estribos: ADN 420

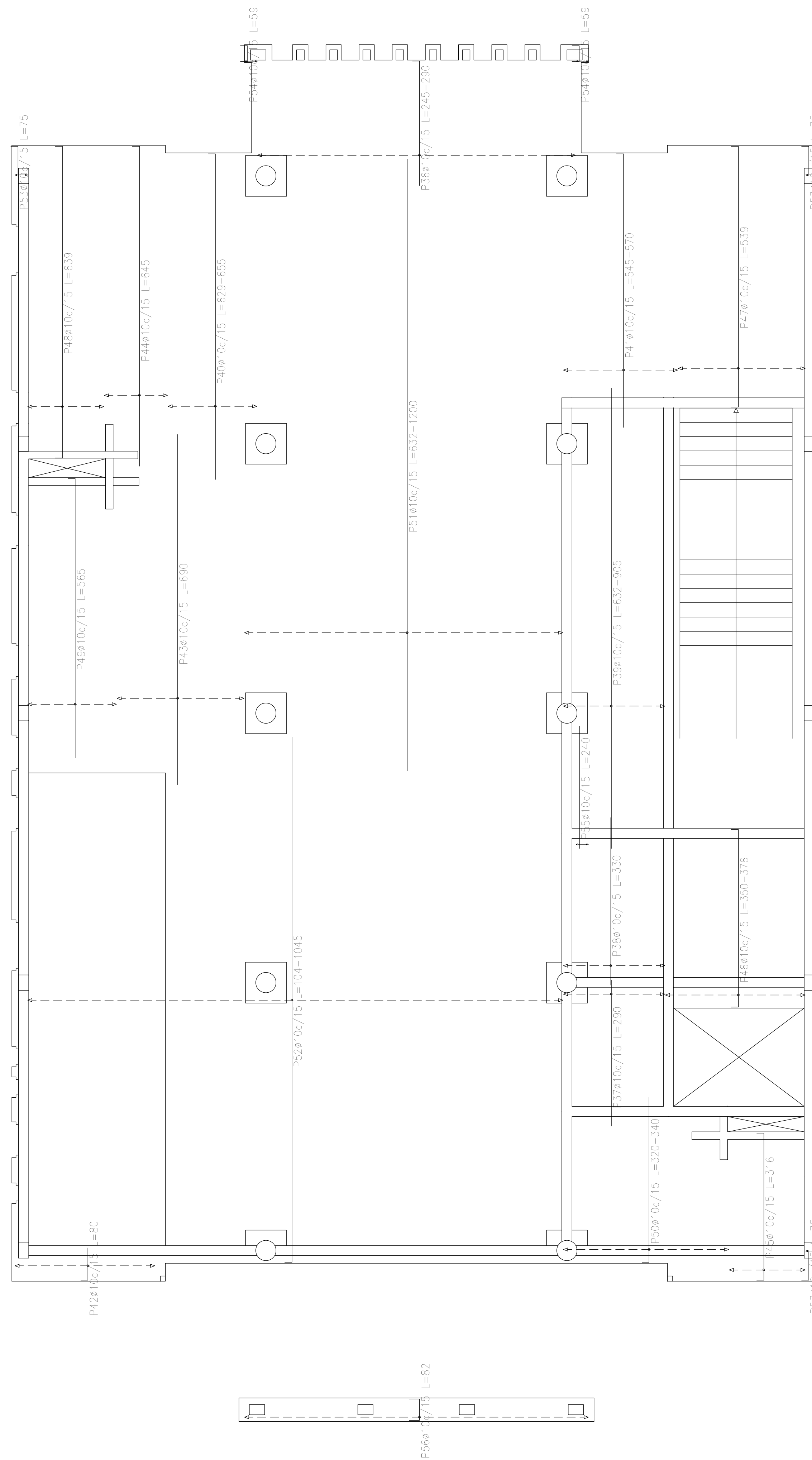
DIRECCIÓN PROVINCIAL DE ARQUITECTURA MINISTERIO DE INFRAESTRUCTURA Y SERVICIOS PÚBLICOS			
PROYECTO	OBRA		
Casa de la Provincia de Buenos Aires Municipio de General Rodríguez	Casa de la Provincia de Buenos Aires "Municipio de General Rodríguez"		
COLABORADORES	LOCALIDAD	PARTIDO	
Dirección Provincial de Arquitectura	GENERAL RODRÍGUEZ	GENERAL RODRÍGUEZ	
JEFE DE DEPARTAMENTO	ÁREA	DPTO. PATRIMONIO ARQUITECTÓNICO	
ARG. ALEJANDRO BATAIN	FECHA	09/03/2021	
DIRECTOR TÉCNICO	ARG. RODOLFO MACERA	Nº EXPTE.	EX-2021-00270580-0-GDEBA-OPT/MYSPGP
Nº GDEBA		Escala: 1:50 IN PLANO: TOTAL Anexo 5.1 53	



Resumen Acero Sobre 1er. Piso (+7.25) Armadura longitudinal inferior	Long. total (m)	Peso+10% (kg)	Total
ADN 420	ø10	2165.5	1468
	ø12	172.2	168
			1636

Sobre 1er. Piso (+7.25)
Armadura longitudinal inferior
Hormigón: H-25
ADN 420
Escala: 1:50

DIRECCIÓN PROVINCIAL DE ARQUITECTURA MINISTERIO DE INFRAESTRUCTURA Y SERVICIOS PÚBLICOS			
PROYECTO Casa de la Provincia de Buenos Aires Municipio de General Rodríguez	OBRA Casa de la Provincia de Buenos Aires "Municipio de General Rodríguez"	LOCALIDAD GENERAL RODRÍGUEZ	PARTIDO GENERAL RODRÍGUEZ
COLABORADORES Dirección Provincial de Arquitectura	PLANO ARMADURAS DE LOSAS S1ºP - ARMADURA LONGITUDINAL INFERIOR	ÁREA DPTO. PATRIMONIO ARQUITECTÓNICO	ESCALA 1:50
JEFE DE DEPARTAMENTO ARG. ALEJANDRO BATAIN	FECHA 09/03/2021	Nº EXPTE. EX-2021-00270580 - GDEBA-OPTLMYSPGP	TOTAL 53
DIRECTOR TÉCNICO ARG. ALEJANDRO BATAIN	DIRECTOR PROVINCIAL ARG. RODOLFO MACERA		ANEXO 8.1
Nº GDEBA			

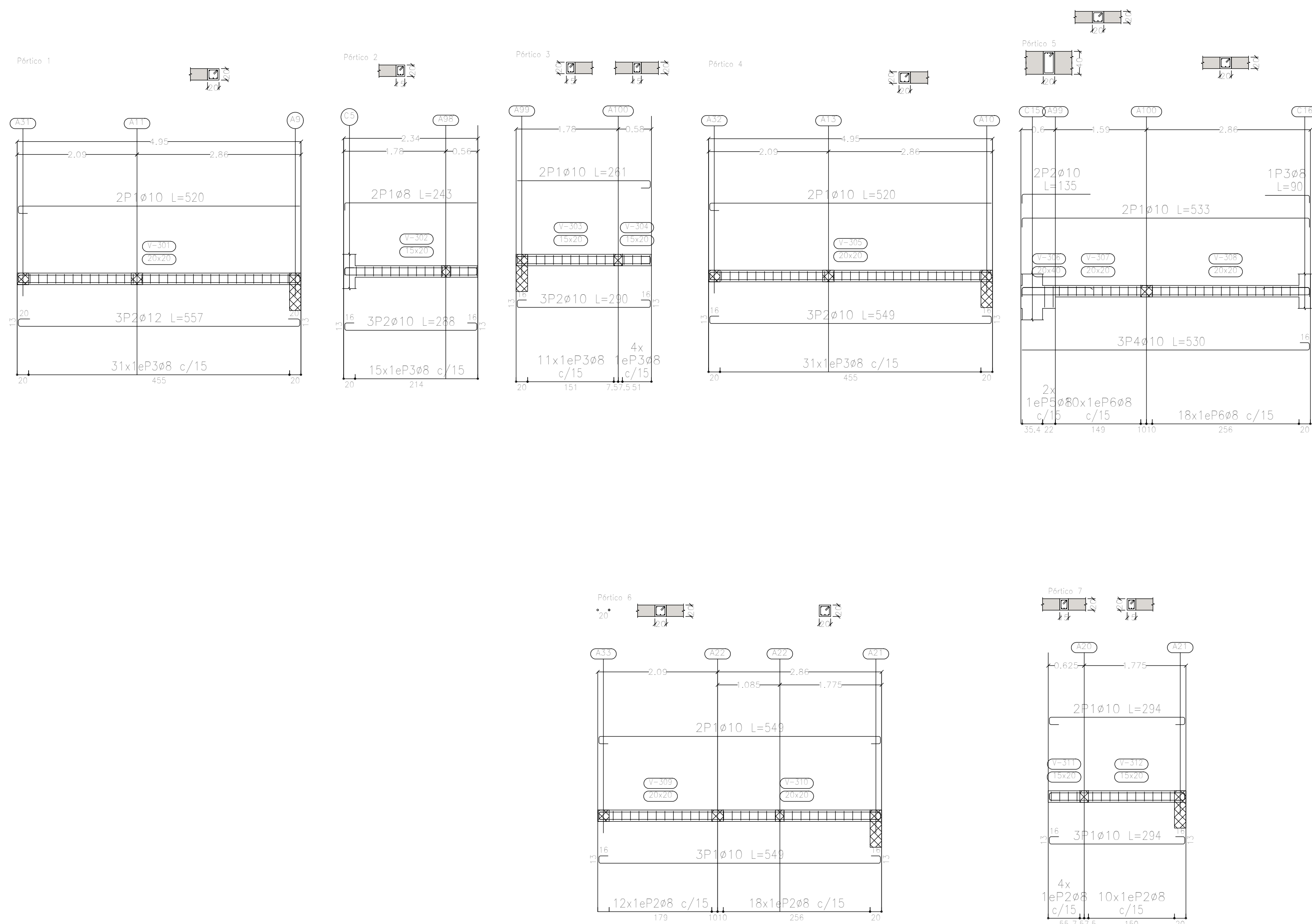


Resumen Acero	Long. total	Peso+10%
Sobre 1er. Piso (+7.25)	(m)	(kg)
Armadura transversal inferior		
ADN 420	∅10	2253,1

Sobre 1er. Piso (+7.25)
 Armadura transversal inferior
 Hormigón: H=25
 ADN 420
 Escala: 1:50

Elemento	Pos.	Diám.	No.	Long. (cm)	Total (cm)	ADN 420 (kg)
Armadura longitudinal inferior	1	∅10	27	VAR.	22754	183,4
	2	∅10	67	VAR.	15410	95,0
	3	∅10	10	485	4850	29,9
	4	∅10	9	104	936	5,8
	5	∅10	10	540	5400	33,3
	6	∅10	19	235	4465	27,5
	7	∅10	19	VAR.	6546	59,1
	8	∅10	2	1095	2190	13,5
	9	∅10	5	VAR.	3065	18,9
	10	∅10	5	VAR.	1685	10,4
	11	∅10	32	VAR.	34464	212,4
	12	∅10	16	57	912	5,6
	13	∅12	32	VAR.	17216	152,8
	14	∅10	32	630	20160	124,2
	15	∅10	17	VAR.	8670	53,4
	16	∅10	14	670	9380	57,8
	17	∅10	34	VAR.	17578	158,3
	18	∅10	9	VAR.	4932	30,4
	19	∅10	2	925	1850	11,4
	20	∅10	30	VAR.	33900	208,9
	21	∅10	2	315	630	3,9
	22	∅10	4	VAR.	1280	7,9
	23	∅10	2	205	410	2,5
	24	∅10	2	730	1460	9,0
	25	∅10	4	65	260	1,6
	26	∅10	2	335	670	4,1
	27	∅10	2	40	80	0,5
	28	∅10	6	60	360	2,2
	29	∅10	4	325	1300	8,0
	30	∅10	4	78	312	1,9
	31	∅10	16	55	880	5,4
	32	∅10	10	VAR.	640	3,9
	33	∅10	8	50	400	2,5
	34	∅10	7	65	455	2,8
	35	∅10	2	732	1464	9,0
Total+10%:						1635,9
Armadura transversal inferior	36	∅10	42	VAR.	11362	70,1
	37	∅10	14	290	4060	25,0
	38	∅10	14	330	4620	28,5
	39	∅10	14	VAR.	12194	75,1
	40	∅10	12	VAR.	7812	48,1
	41	∅10	15	VAR.	8280	51,0
	42	∅10	19	80	1520	9,4
	43	∅10	17	690	11730	72,3
	44	∅10	9	645	5805	35,8
	45	∅10	10	316	3160	19,5
46	∅10	19	VAR.	7106	43,8	
47	∅10	17	539	9163	56,5	
48	∅10	10	639	6390	39,4	
49	∅10	12	565	6780	41,8	
50	∅10	22	VAR.	7304	45,0	
51	∅10	42	VAR.	46578	287,0	
52	∅10	70	VAR.	66570	410,2	
53	∅10	6	75	450	2,8	
54	∅10	4	59	236	1,5	
55	∅10	2	240	480	3,0	
56	∅10	45	62	3690	22,7	
Total+10%:						1527,4
∅10:						2995,2
∅12:						168,1
Total:						3163,3

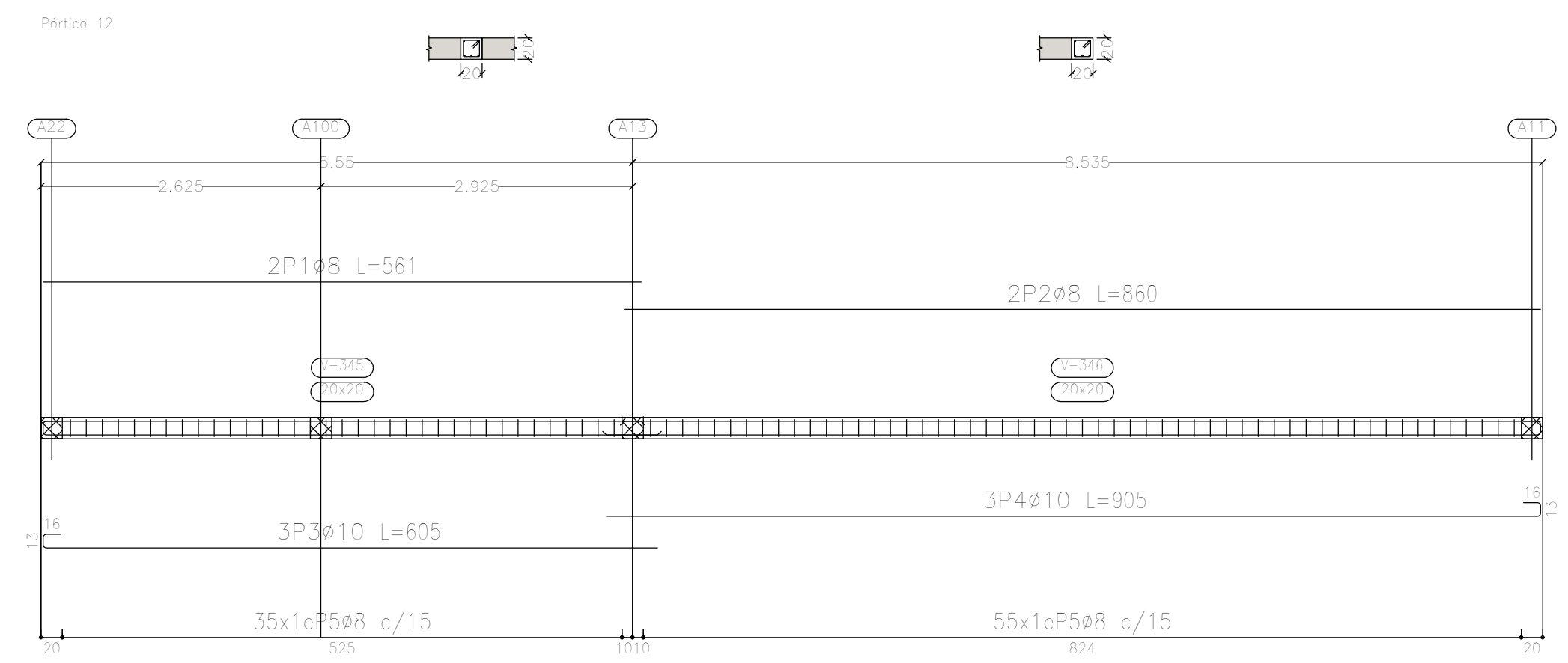
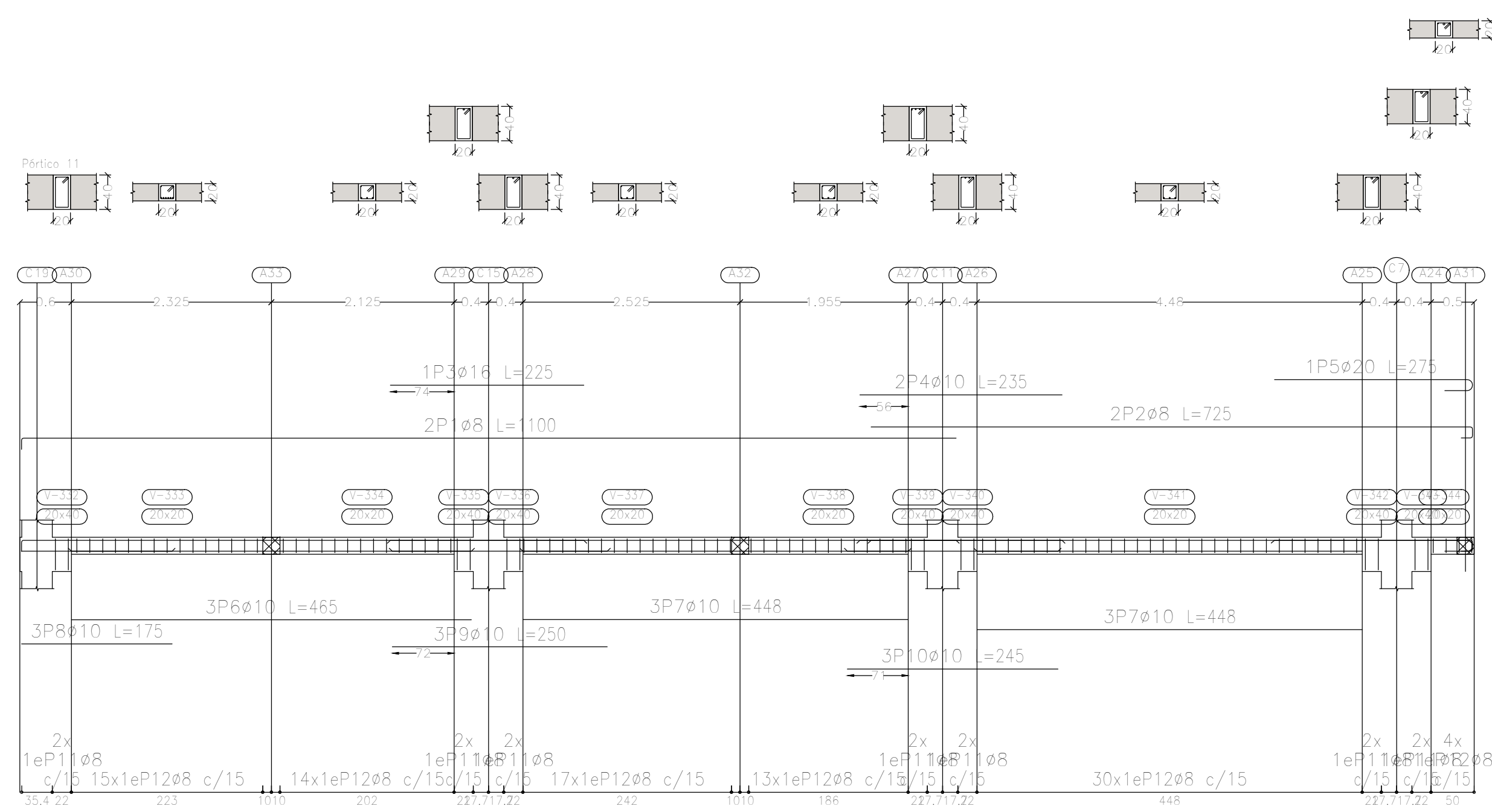
DIRECCIÓN PROVINCIAL DE ARQUITECTURA MINISTERIO DE INFRAESTRUCTURA Y SERVICIOS PÚBLICOS			
PROYECTO	OBRA		
Casa de la Provincia de Buenos Aires Municipio de General Rodríguez	Casa de la Provincia de Buenos Aires "Municipio de General Rodríguez"		
COLABORADORES	LOCALIDAD	PARTIDO	
Dirección Provincial de Arquitectura	GENERAL RODRÍGUEZ	GENERAL RODRÍGUEZ	
JEFE DE DEPARTAMENTO	ÁREA	DPTO. PATRIMONIO ARQUITECTÓNICO	
ARG. ALEJANDRO BATAIN			
DIRECTOR TÉCNICO	FECHA	Escala	
ARG. ALEJANDRO BATAIN	09/03/2021	1:50	
DIRECTOR PROVINCIAL	Nº EXPTE.	Nº PLANOS	
ARG. RODOLFO MACERA	EX-2021-00270580 - GDEBA-OPTLMYSPGP	TOTAL	
Nº GDEBA	ANEXO 8.1 53		



Elemento	Pos.	Diám.	No.	Esquema (cm)	Long. (cm)	Total (cm)	ADN 420 (kg)
Pórtico 1	1	ø10	2		520	1040	6,4
	2	ø12	3		557	1671	14,8
	3	ø8	31		77	2387	9,4
Total+10%:							33,7
Pórtico 2	1	ø8	2		243	486	1,9
	2	ø10	3		288	864	5,3
	3	ø8	15		67	1005	4,0
Total+10%:							12,3
Pórtico 3	1	ø10	2		261	522	3,2
	2	ø10	3		290	870	5,4
	3	ø8	15		67	1005	4,0
Total+10%:							13,9
Pórtico 4	1	ø10	2		520	1040	6,4
	2	ø10	3		549	1647	10,1
	3	ø8	31		77	2387	9,4
Total+10%:							28,5
Pórtico 5	1	ø10	2		533	1066	6,6
	2	ø10	2		270	540	3,0
	3	ø8	1		90	90	0,4
	4	ø10	3		530	1590	9,8
	5	ø8	2		117	234	0,9
	6	ø8	28		77	2156	8,5
Total+10%:							30,7
Pórtico 6	1	ø10	5		549	2745	16,9
	2	ø8	30		77	2310	9,1
Total+10%:							28,6
Pórtico 7	1	ø10	5		294	1470	9,1
	2	ø8	14		67	938	3,7
Total+10%:							14,1
					ø8:	56,5	
					ø10:	89,0	
					ø12:	16,3	
					Total:	161,8	

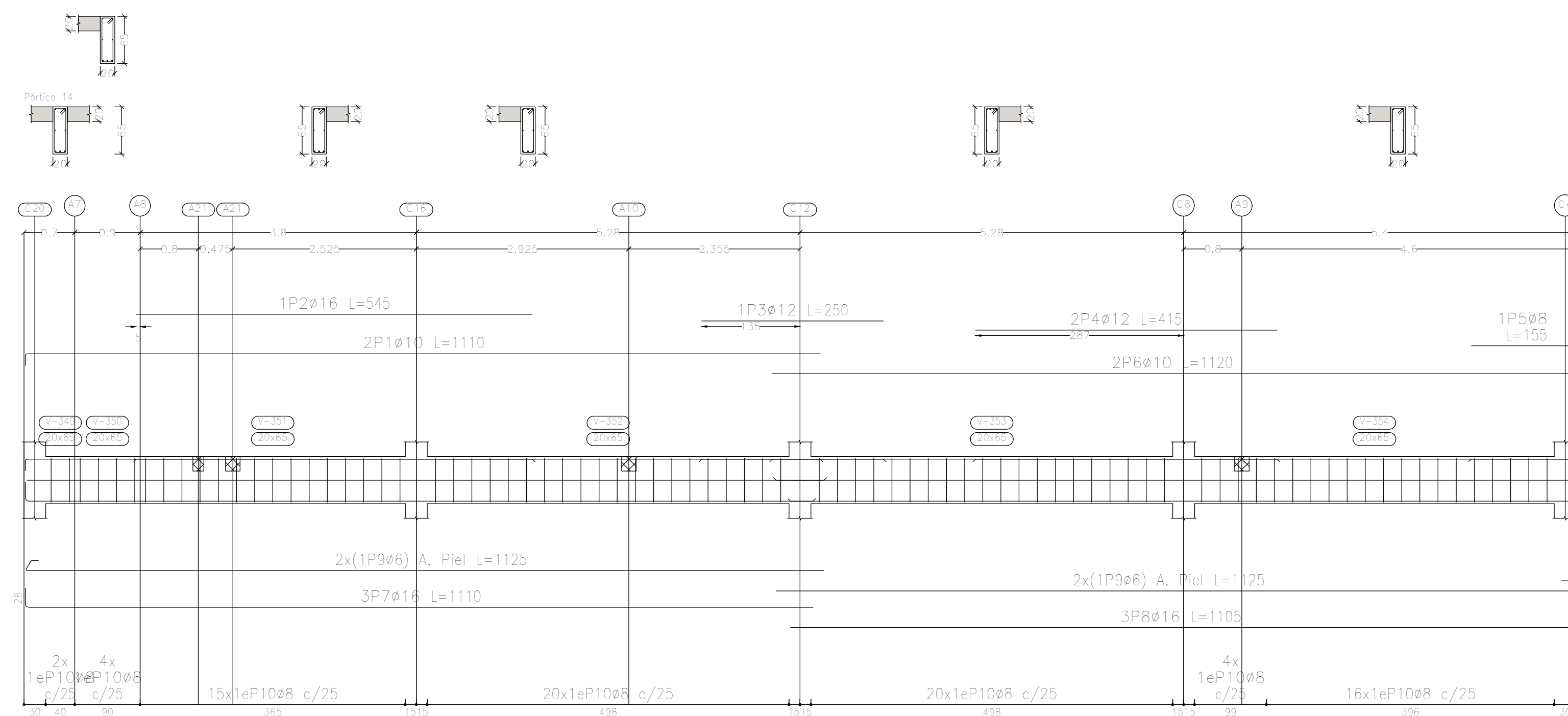
Sobre 1er. Piso (+7.25)
 Despiece de vigas
 Hormigón: H-25
 Acero en barras: ADN 420
 Acero en estribos: ADN 420
 Escala pórticos 1:50
 Escala secciones 1:50
 Escala huecos 1:50

DIRECCIÓN PROVINCIAL DE ARQUITECTURA MINISTERIO DE INFRAESTRUCTURA Y SERVICIOS PÚBLICOS			
PROYECTO	OBRA		
Casa de la Provincia de Buenos Aires Municipio de General Rodríguez	Casa de la Provincia de Buenos Aires "Municipio de General Rodríguez"		
COLABORADORES	LOCALIDAD	PARTEDO	TÍTULO
Dirección Provincial de Arquitectura	GENERAL RODRÍGUEZ	GENERAL RODRÍGUEZ	1:50
JEFE DE DEPARTAMENTO	ÁREA	DPTO. PATRIMONIO ARQUITECTÓNICO	Nº PLANO
ARG. ALEJANDRO BATAIN			TOTAL
DIRECTOR TÉCNICO	FECHA	09/03/2021	53
ARG. RODOLFO MACERA	Nº EXPTE.	EX-2021-00270580 - GDEBA-OPT/MLM/SRGP	
DIRECTOR PROVINCIAL	Nº GDEBA		



Elemento	Pos.	Diám.	No.	Esquema (cm)	Long. (cm)	Total (cm)	ADN 420 (kg)
Período 11	1	ø8	2		1100	2200	8.7
	2	ø8	2		725	1450	5.7
	3	ø16	1		225	225	3.6
	4	ø10	2		235	470	2.9
	5	ø20	1		275	275	6.8
	6	ø10	3		465	1395	8.6
	7	ø10	6		448	2688	16.6
	8	ø10	3		175	525	3.2
	9	ø10	3		250	750	4.6
	10	ø10	3		245	735	4.5
	11	ø8	14		117	1638	6.5
	12	ø8	93		77	7161	28.3
Total+10%:							110.0
Período 12	1	ø8	2		561	1122	4.4
	2	ø8	2		860	1720	6.8
	3	ø10	3		605	1815	11.2
	4	ø10	3		905	2715	16.7
	5	ø8	90		77	6930	27.4
Total+10%:							73.2
							ø8: 96.6
							ø10: 75.1
							ø16: 4.0
							ø20: 7.5
							Total: 183.2

DIRECCIÓN PROVINCIAL DE ARQUITECTURA MINISTERIO DE INFRAESTRUCTURA Y SERVICIOS PÚBLICOS			
PROYECTO	OBRA		
Casa de la Provincia de Buenos Aires Municipio de General Rodríguez	Casa de la Provincia de Buenos Aires "Municipio de General Rodríguez"		
COLABORADORES	LOCALIDAD	PARTIDO	
Dirección Provincial de Arquitectura	GENERAL RODRÍGUEZ	GENERAL RODRÍGUEZ	
JEFE DE DEPARTAMENTO	ÁREA	DPTO. PATRIMONIO ARQUITECTÓNICO	
ARG. ALEJANDRO BATAIN	09/03/2021	Escala: 1:50	
DIRECTOR TÉCNICO	ARG. RODOLFO MACERA	Nº EXPTE. EX-2021-05270580-1-GDEBA-OPT/MYSPGP	Nº PLANO: 53
Nº GDEBA:			

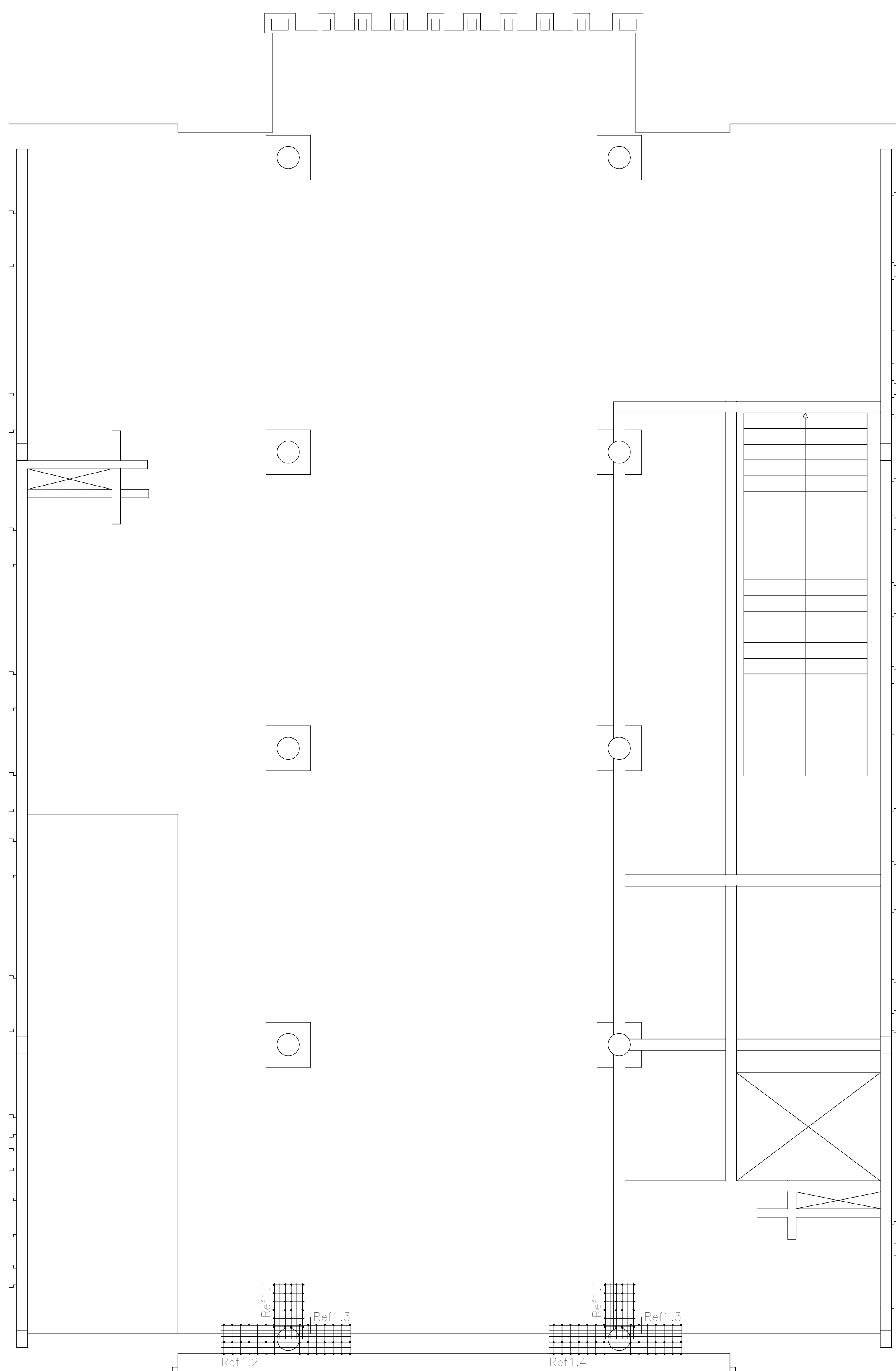


Elemento	Pos.	Diám.	No.	Esquema (cm)	Long. (cm)	Total (cm)	ADN 420 (kg)
Pórtico 14	1	ø10	2		1110	2220	13,7
	2	ø16	1		545	545	8,6
	3	ø12	1		250	250	2,2
	4	ø12	2		415	830	7,4
	5	ø8	1		155	155	0,6
	6	ø10	2		1120	2240	13,8
	7	ø16	3		1110	3330	52,6
	8	ø16	3		1105	3315	52,3
	9	ø6	4		1125	4500	10,0
	10	ø8	81		167	13527	53,4
Total + 10%							236,1
							ø6: 11,0
							ø8: 59,4
							ø10: 30,3
							ø12: 10,6
							ø16: 124,8
							Total: 236,1

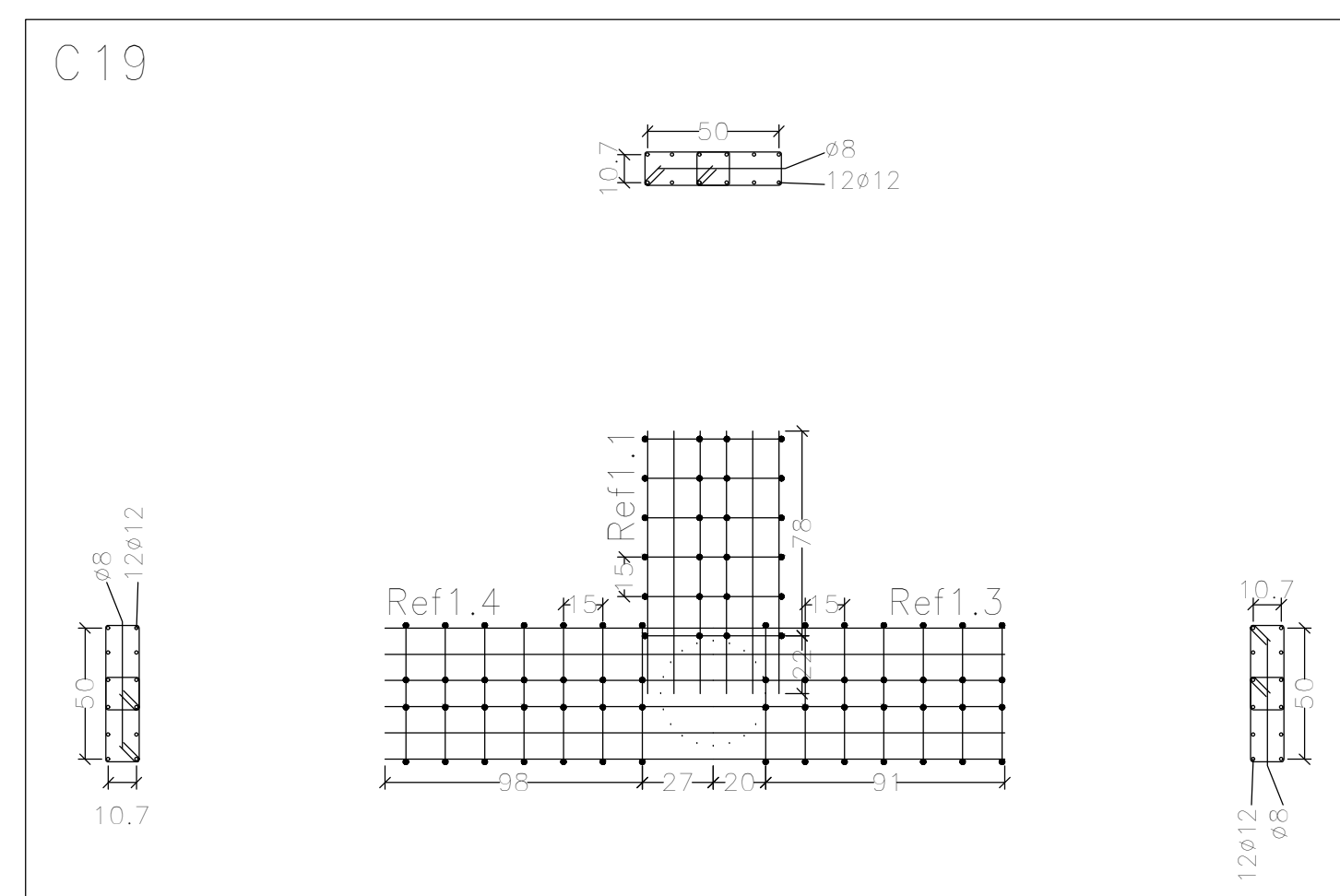
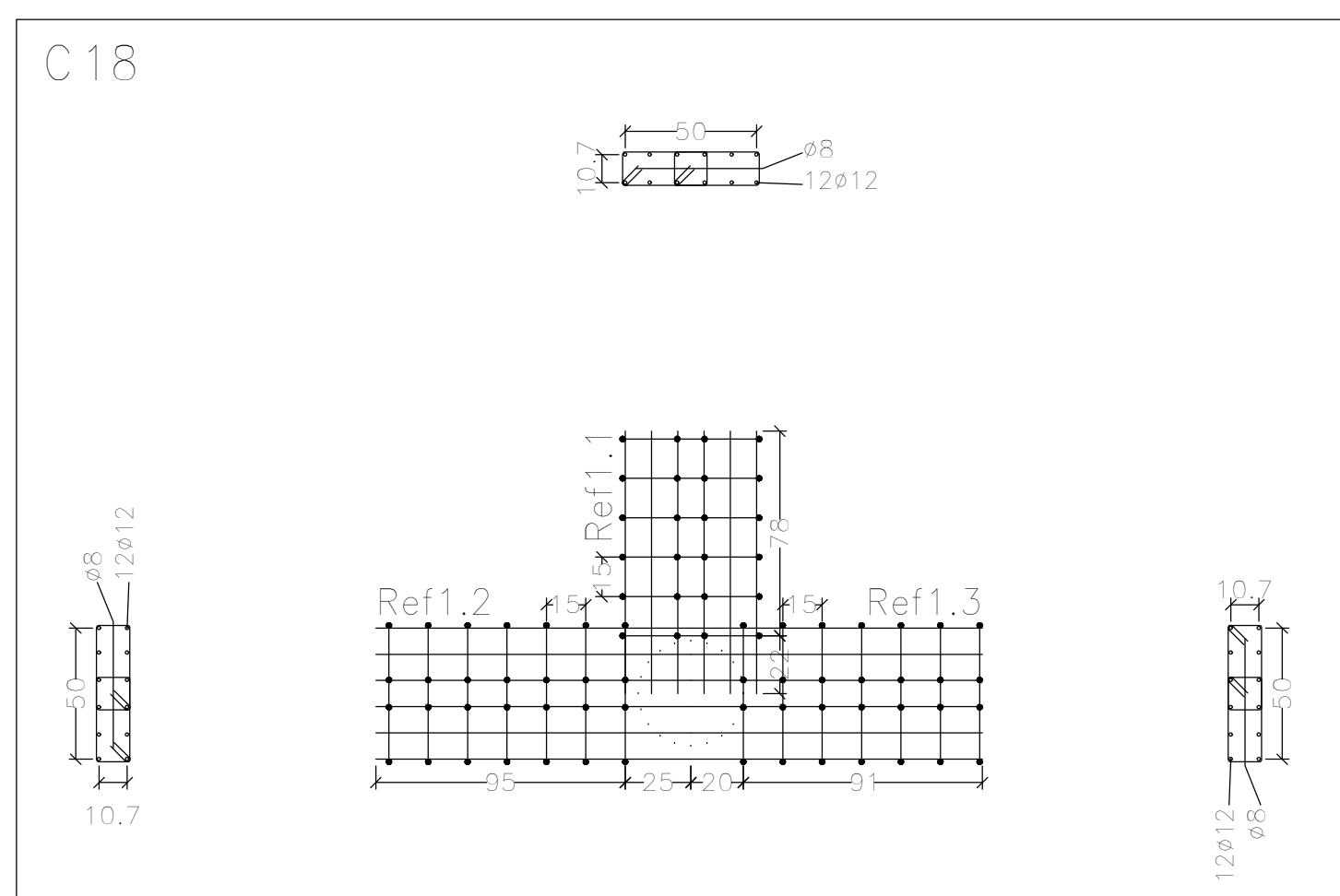
Resumen Acero	Long. total (m)	Peso+10% (kg)	Total
Plano de pórticos			
ADN 420 ø6	93,8	23	
ø8	777,9	338	
ø10	302,8	205	
ø12	86,0	84	
ø16	151,0	262	
ø20	13,4	36	948

Sobre 1er. Piso (+7.25)
 Despiece de vigas
 Hormigón: H-25
 Acero en barras: ADN 420
 Acero en estribos: ADN 420
 Escala pórticos 1:50
 Escala secciones 1:50
 Escala huecos 1:50

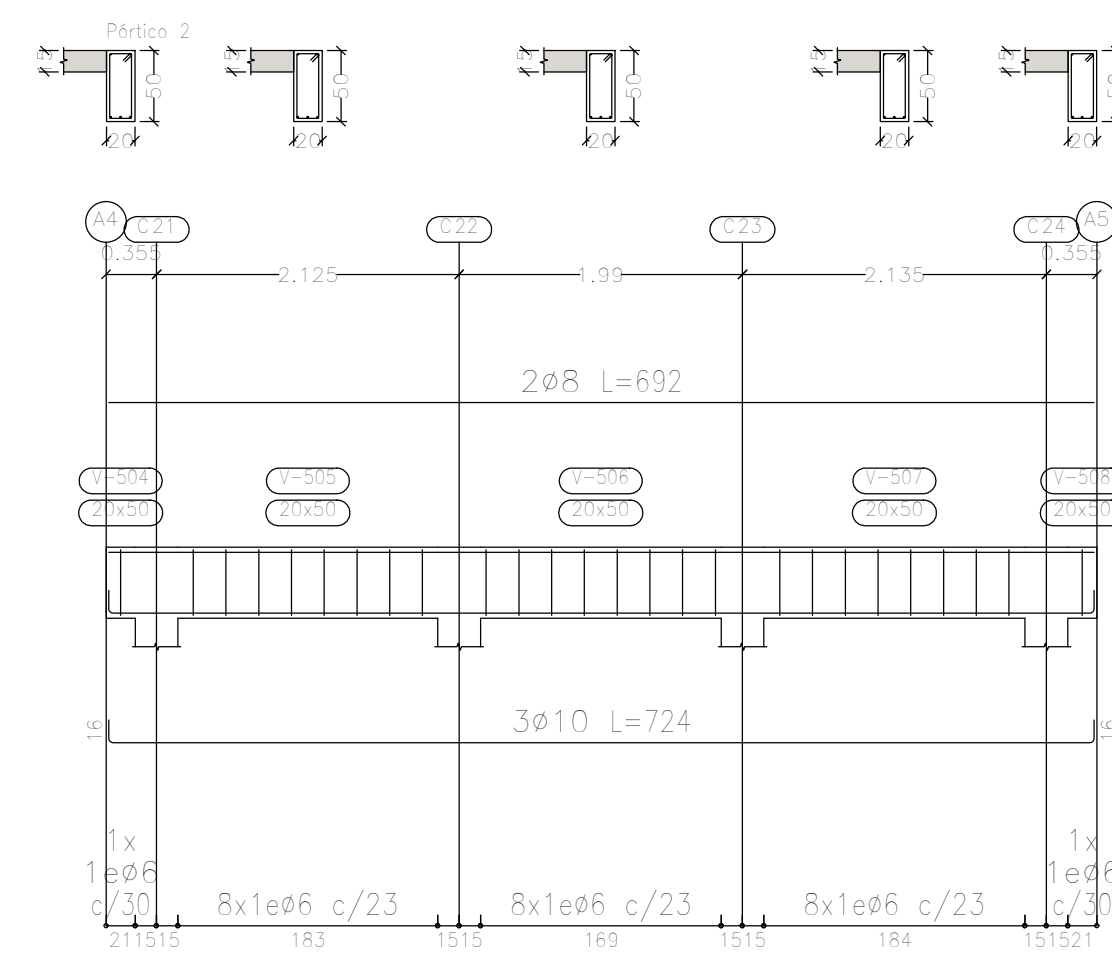
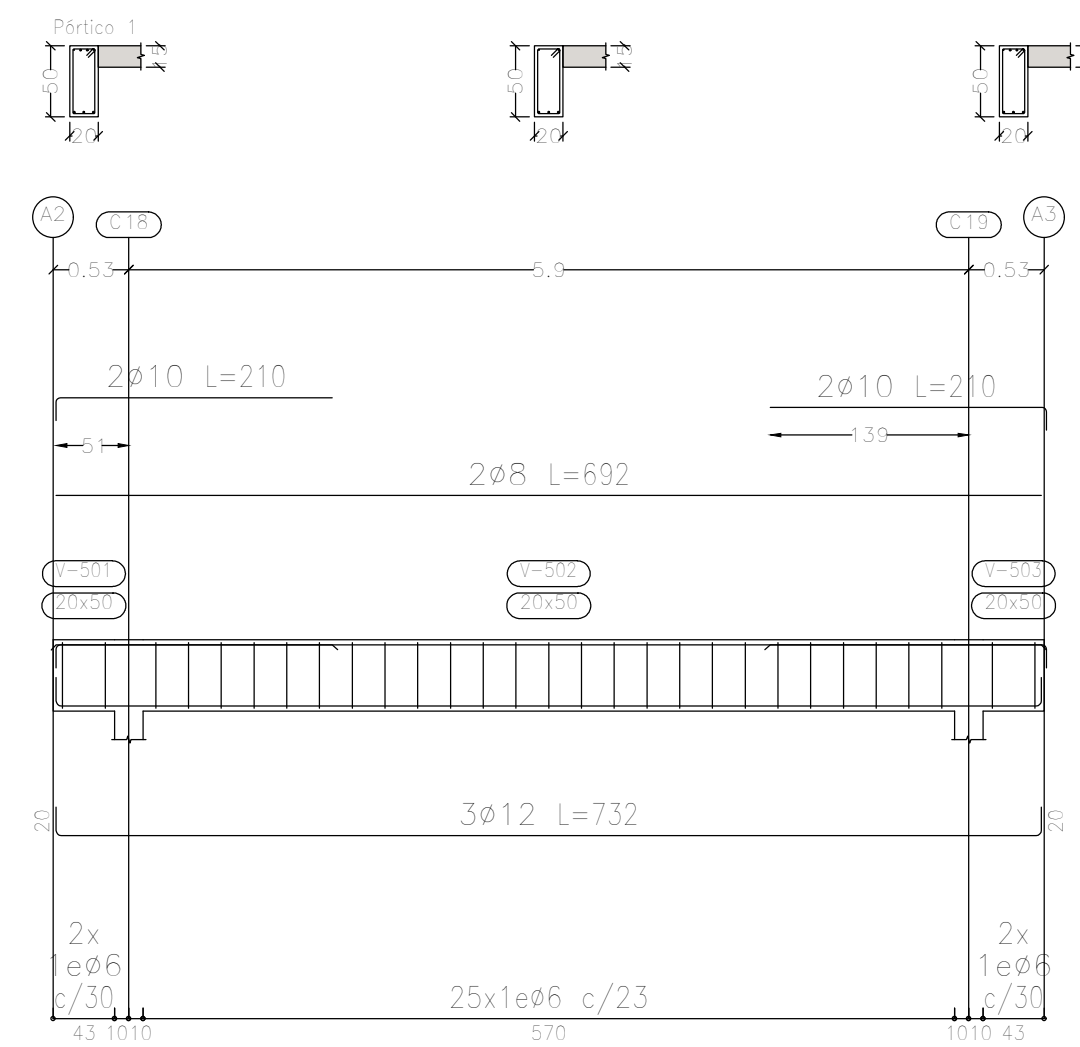
DIRECCIÓN PROVINCIAL DE ARQUITECTURA MINISTERIO DE INFRAESTRUCTURA Y SERVICIOS PÚBLICOS			
PROYECTO	OBRA		
Casa de la Provincia de Buenos Aires Municipio de General Rodríguez	Casa de la Provincia de Buenos Aires "Municipio de General Rodríguez"		
	LOCALIDAD	GENERAL RODRÍGUEZ	
	PARTIDO	GENERAL RODRÍGUEZ	
COLABORADORES	PLANO		
Dirección Provincial de Arquitectura	ARMADURAS DE VIGAS S/1ºP - DESPIECE DE VIGAS D		
JEFE DE DEPARTAMENTO	ARG. ALEJANDRO BATAIN	ÁREA	DPTO. PATRIMONIO ARQUITECTÓNICO
DIRECTOR TÉCNICO	ARG. ALEJANDRO BATAIN	FECHA	09/03/2021
DIRECTOR PROVINCIAL	ARG. RODOLFO MACERA	Nº EXPTE.	EX-2021-05270580 - GDEBA-OPT/MYSP/PGP
Nº GDEBA			
		ESCALA	1:50
		Nº PLANS	TOTAL
		ANEXO 7.4	53



Refuerzos de punzonamiento
 Sobre 1er. Piso (+7.25)
 Escala de la planta: 1:50
 Escala para los despieces: 1:25

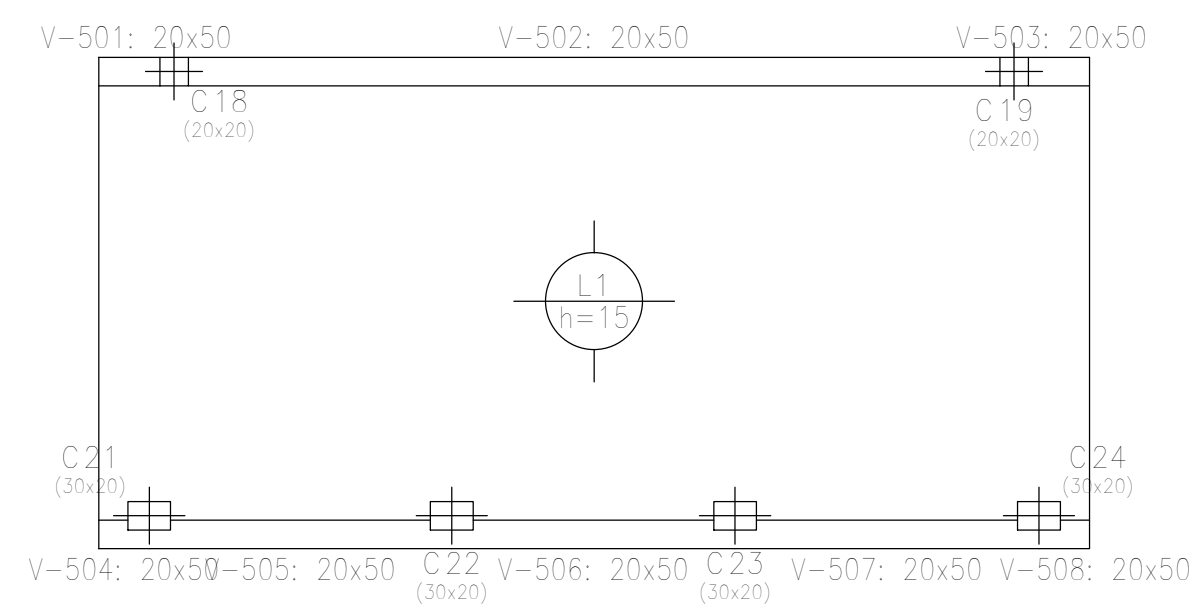


DIRECCIÓN PROVINCIAL DE ARQUITECTURA MINISTERIO DE INFRAESTRUCTURA Y SERVICIOS PÚBLICOS			
PROYECTO	OBRA		
Casa de la Provincia de Buenos Aires Municipio de General Rodríguez	Casa de la Provincia de Buenos Aires "Municipio de General Rodríguez"		
	LOCALIDAD	GENERAL RODRÍGUEZ	
	PARTIDO	GENERAL RODRÍGUEZ	
COLABORADORES	PLANO		
Dirección Provincial de Arquitectura	S/1ºP - REFUERZO DE PUNZONADO		
JEFE DE DEPARTAMENTO	ARG. ALEJANDRO BATAIN	ÁREA	DPTO. PATRIMONIO ARQUITECTÓNICO
DIRECTOR TÉCNICO	ARG. ALEJANDRO BATAIN	FECHA	09/03/2021
DIRECTOR PROVINCIAL	ARG. RODOLFO MACERA	Nº EXPTE.	EX.2021-00270500 - GDEBA-OPT/MYSPGP
Nº GDEBA		T. BARR.	BY PLANCAS TOTAL
		1:25(1:50) Anexo 7.6	53



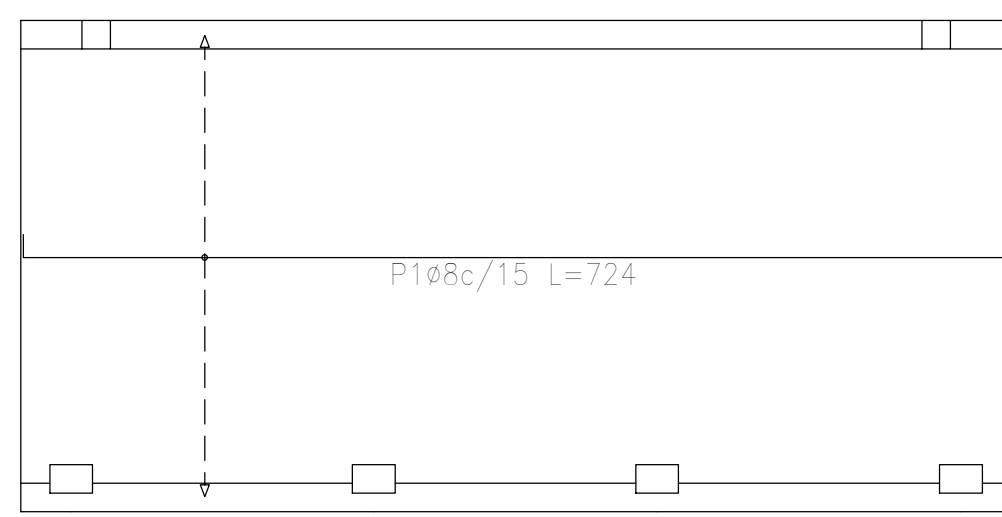
Sobre Terraza (+11.50)
 Despiece de vigas
 Hormigón: H-25
 Acero en barras: ADN 420
 Acero en estribos: ADN 420
 Escala pórticos 1:50
 Escala secciones 1:50
 Escala huecos 1:50

DIRECCIÓN PROVINCIAL DE ARQUITECTURA MINISTERIO DE INFRAESTRUCTURA Y SERVICIOS PÚBLICOS			
PROYECTO	OBRA		
Casa de la Provincia de Buenos Aires Municipio de General Rodríguez	Casa de la Provincia de Buenos Aires "Municipio de General Rodríguez"		
	LOCALIDAD	GENERAL RODRÍGUEZ	
	PARTIDO	GENERAL RODRÍGUEZ	
COLABORADORES	PLANO		
Dirección Provincial de Arquitectura	SOBRE AZOTEA - ARMADURA DE VIGAS		
JEFE DE DEPARTAMENTO	ARG. ALEJANDRO BATAIN	ÁREA	DPTO. PATRIMONIO ARQUITECTÓNICO
DIRECTOR TÉCNICO	ARG. ALEJANDRO BATAIN	FECHA	09/03/2021
DIRECTOR PROVINCIAL	ARG. RODOLFO MACERA	N° EXPTE.	EX-2021-00270560-1-GDEBA-OPT/MYSPGP
N° GDEBA		ESCALA	1:50
		N° PLANO	53
		TOTAL	Anexo 8.1

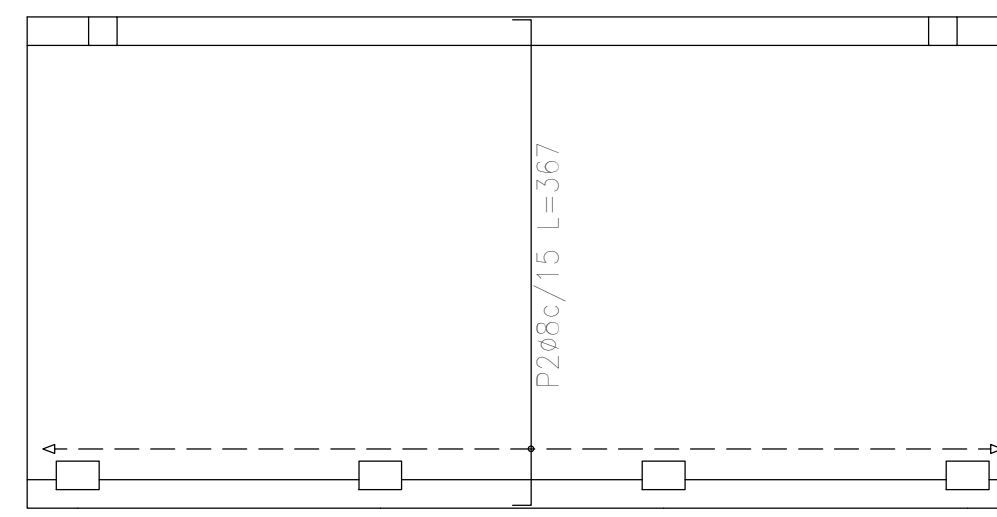


Sobre Terraza (+11.50)
Planta
Hormigón: H-25
Aceros en losas: ADN 420
Escala: 1:100

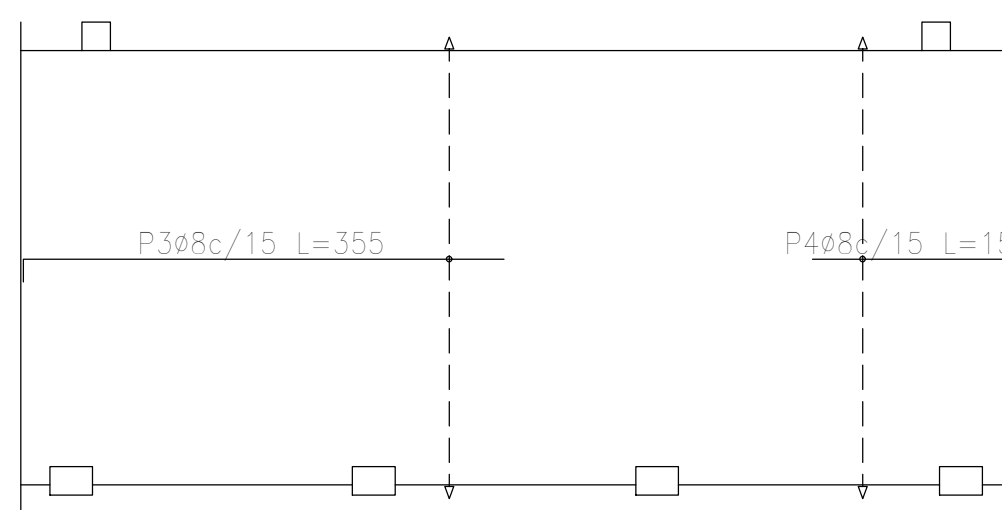
Elemento	Pos.	Diám.	No.	Long. (cm)	Total (cm)	ADN 420 (kg)
Armadura longitudinal inferior	1	ø8	22	724	15928	62,0
	Total+10%					
Armadura transversal inferior	2	ø8	45	367	16515	65,2
	Total+10%					
Armadura longitudinal superior	3	ø8	22	355	7810	30,8
	4	ø8	22	155	3410	13,5
Total+10%						48,7
Armadura transversal superior	5	ø8	45	130	5850	23,1
	6	ø8	45	120	5400	21,3
Total+10%						48,8
ø8:						238,4
Total:						238,4



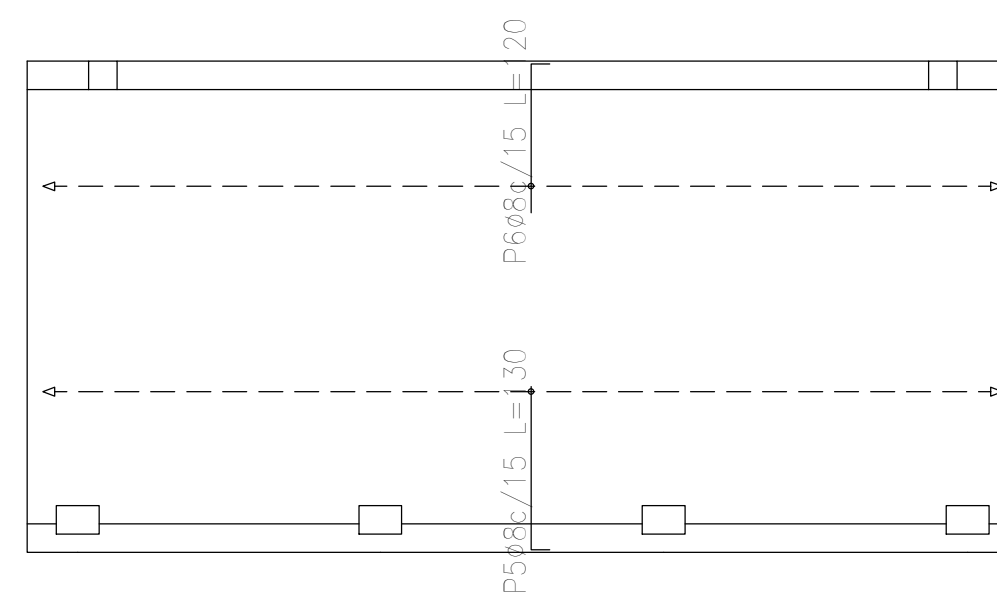
Sobre Terraza (+11.50)
Armadura longitudinal inferior
Hormigón: H-25
ADN 420
Escala: 1:100



Sobre Terraza (+11.50)
Armadura transversal inferior
Hormigón: H-25
ADN 420
Escala: 1:100



Sobre Terraza (+11.50)
Armadura longitudinal superior
Hormigón: H-25
ADN 420
Escala: 1:100



Sobre Terraza (+11.50)
Armadura transversal superior
Hormigón: H-25
ADN 420
Escala: 1:100

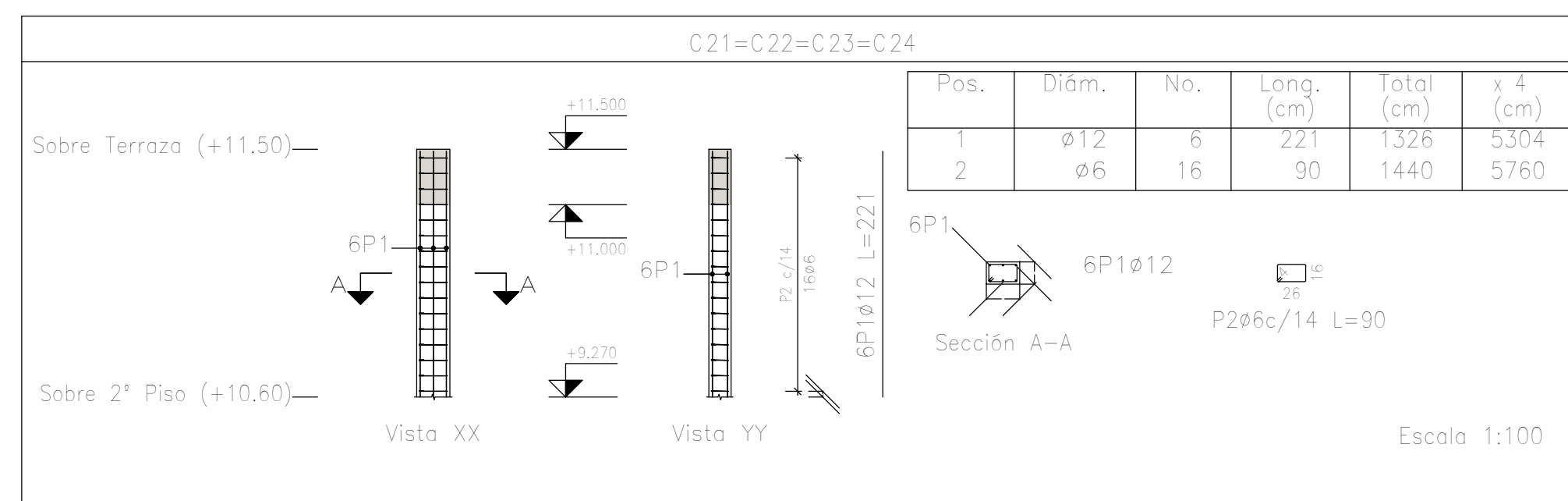
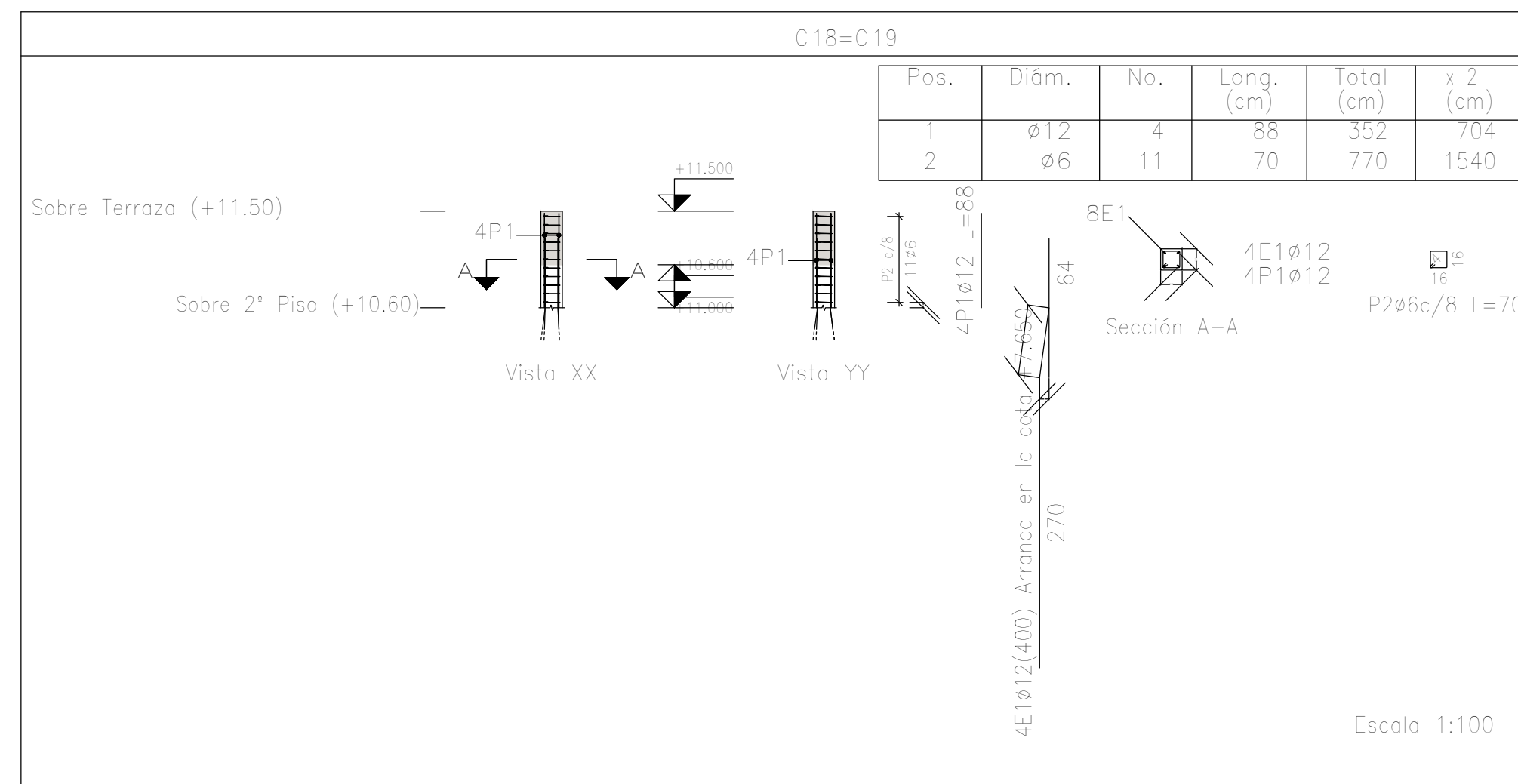
Resumen Acero	Long. total (m)	Peso+10% (kg)
Sobre Terraza (+11.50)		
Armadura longitudinal superior		
ADN 420 ø8	112,2	49

Resumen Acero	Long. total (m)	Peso+10% (kg)
Sobre Terraza (+11.50)		
Armadura transversal superior		
ADN 420 ø8	112,5	49

Resumen Acero	Long. total (m)	Peso+10% (kg)
Sobre Terraza (+11.50)		
Armadura longitudinal inferior		
ADN 420 ø8	159,3	69

Resumen Acero	Long. total (m)	Peso+10% (kg)
Sobre Terraza (+11.50)		
Armadura transversal inferior		
ADN 420 ø8	165,2	72

DIRECCIÓN PROVINCIAL DE ARQUITECTURA MINISTERIO DE INFRAESTRUCTURA Y SERVICIOS PÚBLICOS			
PROYECTO	OBRA		
Casa de la Provincia de Buenos Aires Municipio de General Rodríguez	Casa de la Provincia de Buenos Aires "Municipio de General Rodríguez"		
	LOCALIDAD	GENERAL RODRÍGUEZ	
	PARTIDO	GENERAL RODRÍGUEZ	
COLABORADORES	PLANO		
Dirección Provincial de Arquitectura	SOBRE AZOTEA - ARMADURA DE LOSAS		
JEFE DE DEPARTAMENTO	ARG. ALEJANDRO BATAIN	AREA	DPTO. PATRIMONIO ARQUITECTONICO
DIRECTOR TÉCNICO	ARG. ALEJANDRO BATAIN	FECHA	09/03/2021
DIRECTOR PROVINCIAL	ARG. RODOLFO MACERA	Nº EXPTE.	EX-2021-00270580 - GDEBA-OPT/MYSPGP
Nº GDEBA		T. ESC.	1:100
		IN. PLANO	53
		TOTAL	Anexo 8.2



Planta: Sobre Terraza (+11.50)
 Hormigón: H-25
 Acero en barras: ADN 420
 Acero en estribos: ADN 420

Resumen Acero Columnas	Long. total (m)	Peso+10% (kg)	Total
ADN 420 ø6	73.0	18	77
ø12	60.1	59	77

Elemento	Pos.	Diám.	No.	Esquema (cm)	Long. (cm)	Total (cm)	ADN 420 (kg)
C18=C19	1	ø12	4	88	88	352	3,1
	2	ø6	11		70	770	1,7
					Total+10% (x2):	5,3	10,6
C21=C22=C23=C24	1	ø12	6	221	221	1326	11,8
	2	ø6	16		90	1440	3,2
					Total+10% (x4):	18,5	68,0
					ø6:	17,8	
					ø12:	58,8	
					Total:	76,6	

DIRECCIÓN PROVINCIAL DE ARQUITECTURA MINISTERIO DE INFRAESTRUCTURA Y SERVICIOS PÚBLICOS			
PROYECTO	OBRA		
Casa de la Provincia de Buenos Aires Municipio de General Rodríguez	Casa de la Provincia de Buenos Aires "Municipio de General Rodríguez"		
	LOCALIDAD	GENERAL RODRÍGUEZ	
	PARTIDO	GENERAL RODRÍGUEZ	
COLABORADORES	PLANO		
Dirección Provincial de Arquitectura	SOBRE AZOTEA - ARMADURA DE COLUMNAS		
JEFE DE DEPARTAMENTO	ARG. ALEJANDRO BATAIN	AREA	DPTO. PATRIMONIO ARQUITECTÓNICO
DIRECTOR TÉCNICO	ARG. ALEJANDRO BATAIN	FECHA	09/03/2021
DIRECTOR PROVINCIAL	ARG. RODOLFO MACERA	Nº EXPTE.	EX-2021-00270560 - GDEBA-OPTLMYSPGP
Nº GDEBA		ESCALA	1:100
		IN PLANO	TOTAL
		Anexo B	53



G O B I E R N O D E L A P R O V I N C I A D E B U E N O S A I R E S
2021 - Año de la Salud y del Personal Sanitario

Hoja Adicional de Firmas
Pliego

Número:

Referencia: EX-2021-05270680- -GDEBA-DPTLMIYSPGP - PLANO OBRAS COMPLEMENTARIAS

El documento fue importado por el sistema GEDO con un total de 57 pagina/s.